



TwinControl

ELEKTRONISCHES 2K-MISCHSYSTEM



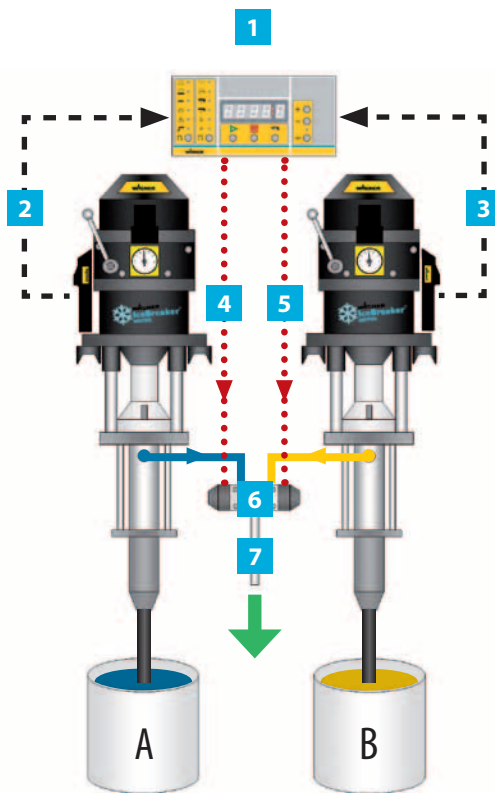
- Anwenderfreundlich
- Äußerst zuverlässig
- Schnelle Amortisation

TwinControl - Die neue 2K-Lösung von WAGNER

WAGNER: Erfahrung in 2K

Die TwinControl von WAGNER ist die einzigartige Einstiegslösung für 2K-Anwendungen. Die mobile TwinControl eignet sich durch ihre Wirtschaftlichkeit, Kompaktheit und leichte Bedienbarkeit für unterschiedlichste Anwendungsfälle und Spritzmaterialien, insbesondere die Applikation hochviskoser Medien und hohe Förderleistungen.

Der externe Magnetic Stroke Meter ist die leistungsstarke Alternative zu Zahnrad-Durchflussmessern und für Mischverhältnisse bis 20:1 bei einer Mischgenauigkeit von $\pm 2\%$ ausgelegt. Damit ist TwinControl die perfekte Lösung für problemloses Arbeiten, wenn 2K-Materialien in der Holz, Kunststoff- und Metallindustrie gemischt und verarbeitet werden sollen, vor allem beim Auftrag von Schutzbeschichtungen.



Hinweis: Spülpumpe nicht abgebildet

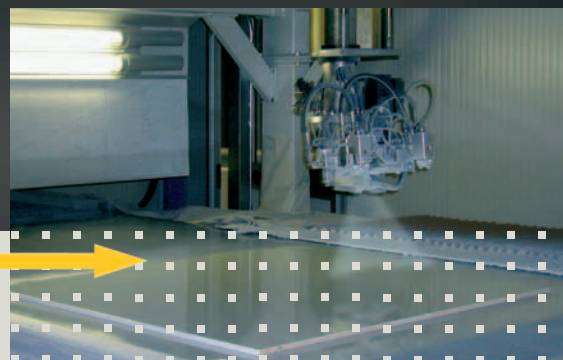
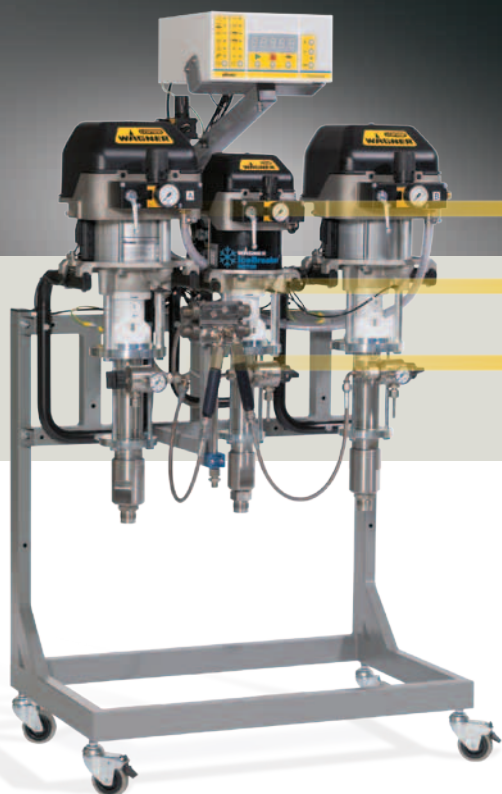
Funktionsweise

Zwei IceBreaker®-Kolbenpumpen fördern Stammlack (A) und Härter (B). Die Hubmesser messen die Fördermenge der Materialien A und B und senden ein Signal an das elektronische Steuergerät. Das System steuert automatisch ein Einspritzventil an, das die Komponente B entsprechend dem Mischverhältnis präzise dosiert.

- 1 Elektronisches Steuergerät
- 2 Elektrisches Signal von Förderhubmesser A
- 3 Elektrisches Signal von Förderhubmesser B
- 4 Pneumatiksignal zu Ventil A
- 5 Pneumatiksignal zu Ventil B (Einspritzung)
- 6 Ventile A und B
- 7 Statischer Mischer

Vorteile, die für sich sprechen

TwinControl: Die einfache Art, 2K-Materialien zu mischen



ANWENDERFREUNDLICH

Mit TwinControl ist die Verarbeitung von 2K-Materialien denkbar einfach. Gerät anschließen, Hauptparameter einstellen, START drücken – und los geht's!

MAXIMALE ZUVERLÄSSIGKEIT

TwinControl ist die ideale Lösung auch für kritische Anwendungen wie abrasive Medien, reaktive Lacke, hochviskose Medien und hohe Förderleistung.

Die maßgeschneiderte Software verhindert fehlerhafte Mischverhältnisse beim Spritzen und steuert sämtliche Betriebsparameter, so dass jederzeit eine konstant hohe Mischgenauigkeit gewährleistet ist.

SCHNELLE AMORTISATION

- Kein Nacharbeiten oder Ausschuss durch fehlerhafte Mischverhältnisse.
- Keine unverbrauchten Mischmaterialreste. Mischen Sie nur an, was Sie auch wirklich verarbeiten.
- Geringerer Zeitbedarf für manuelles Reinigen und Mischen
- Höhere Produktivität
- Wesentlich weniger Lackreste und geringerer Lösungsmittelverbrauch
- Geringerer Wartungsaufwand
- Materialverbrauch kann überwacht werden

TwinControl: Innovative Lösungen

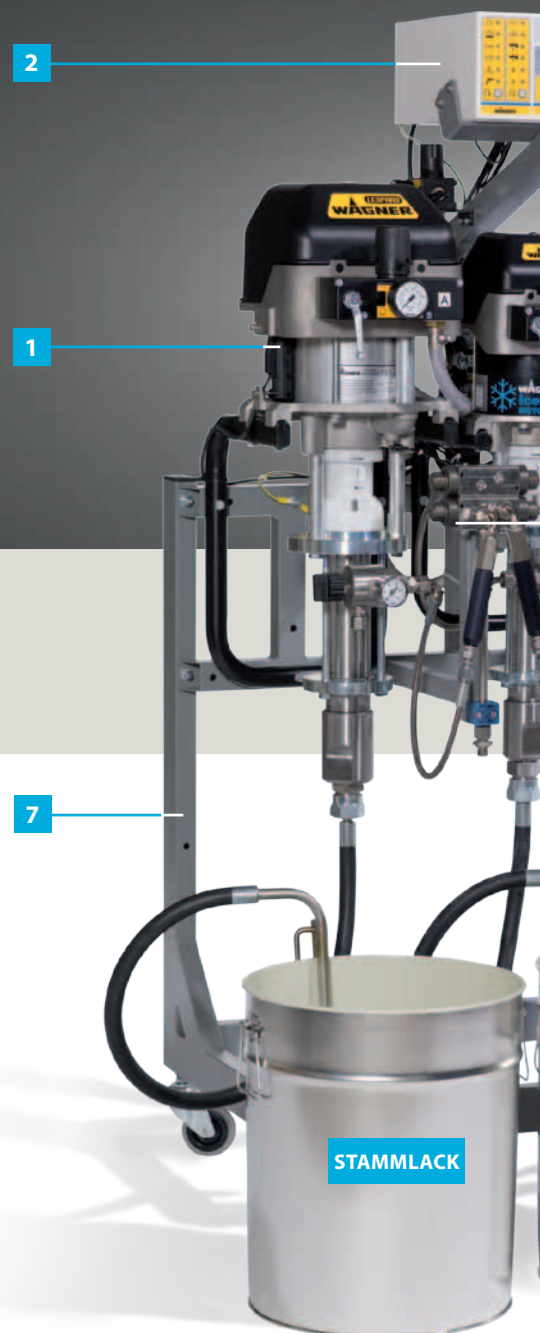
TwinControl optimiert Ihre täglichen Arbeitsabläufe. Das Gerät verbindet innovative Komponenten wie den Magnetic Stroke Meter-Förderhubmesser und die WAGNER IceBreaker® Pumpen*.

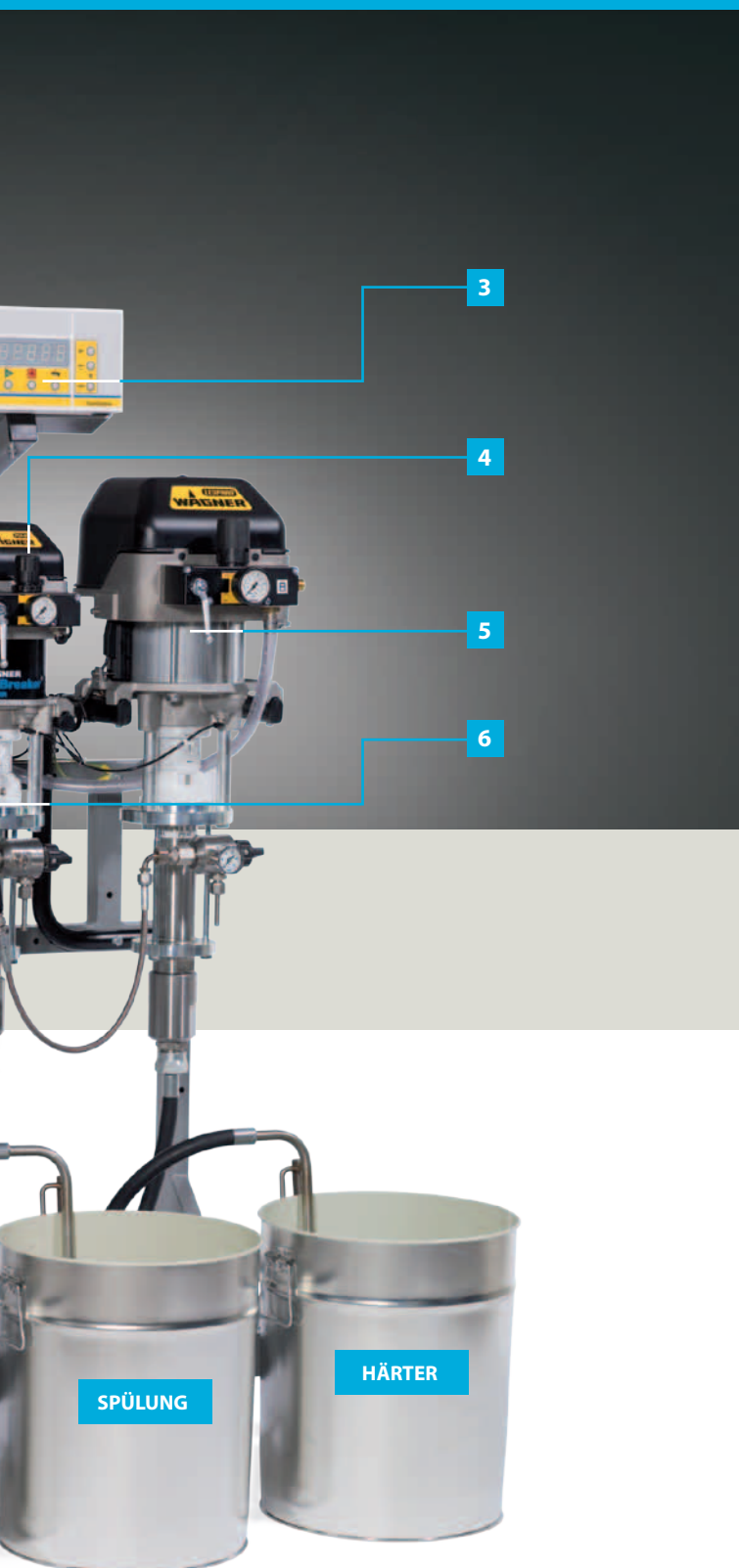
- 1** Der patentierte Magnetic Stroke Meter-Förderhubmesser garantiert selbst bei hochviskosen Materialien und hohen Förderleistungen jederzeit für hohe Zuverlässigkeit.
- 2** Sämtliche Betriebsparameter – Mischverhältnis, Spülen, Topfzeit – können anhand der Symbole am Steuergerät auf einfache Weise eingestellt werden.
- 3** Anwenderfreundliche und „sprachneutrale“ Bedienerkonsole: Für Ihre tägliche Arbeit brauchen Sie nur drei Tasten (Start – Stopp – Spülen)!

WAGNER
Magnetic
Stroke Meter

- 4** Automatischer Spülvorgang: Auf Knopfdruck werden Mischer, Schlauch und Pistole gereinigt. Schnell und einfach.
- 5** Die leistungsstarken IceBreaker®-Kolbenpumpen sorgen für hohe Leistung und Zuverlässigkeit. Die patentierten Luftmotoren arbeiten vereisungsfrei und garantieren einen reibungslosen Betrieb. Spezielle abriebbeständige Werkstoffe bieten die Gewähr für lange Lebensdauer der Farbstufe.
- 6** Mischblock: Kleine Oberflächen und tottraumoptimiertes Design verbessern die Spülwirkung und die Mischgenauigkeit.
- 7** Die TwinControl-Geräte sind je nach Einsatzbereich mit Wandhalterung, Gestell oder heavy duty Wagen lieferbar.

* Die Niederdruck Versionen sind mit der Kolbenpumpe EvoMotion 5-60 Edelstahl ausgestattet.

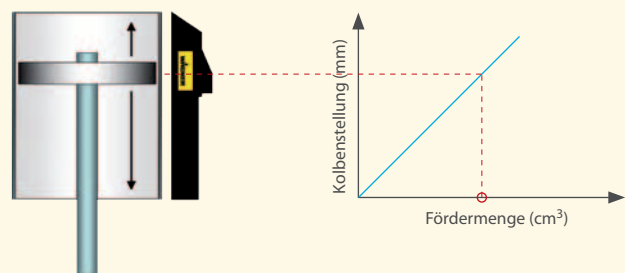




Durchflussmessung mit höchster Präzision

Magnetic Stroke Meter

In allen Kolbenpumpen wird die Materialfördermenge anhand des Kolbenhubs präzise gemessen. Der patentierte Magnetic Stroke Meter erkennt die genaue Kolbenstellung und gibt diese Informationen an das elektronische Steuergerät weiter, das daraus automatisch die momentane Förderleistung errechnet.



EINDEUTIGE VORTEILE

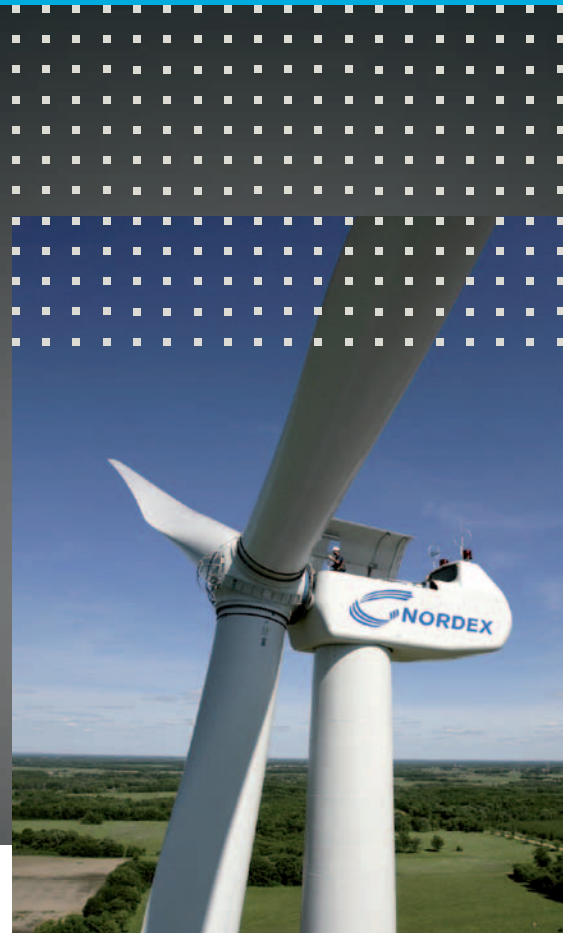
- Von WAGNER speziell für extrem präzise Durchflussmessung entwickelt.
- Der Hubmesser ist außerhalb der Pumpe montiert. Kein Kontakt mit dem Spritzmedium, daher kein Verschleiß im Betrieb.
- Hohe Zuverlässigkeit, einfache Wartung.
- Pumpenstörungen können sofort erkannt werden: Lecks, Kavitation, unregelmäßiger Förderhub.

Ein umfassendes Programm für alle Anwendungsbereiche

Die wichtigsten Funktionen

- Kontrolle des Mischungsverhältnisses in Echtzeit mit Alarmfunktion
- Überwachung der Topfzeit mit Alarmfunktion
- Automatischer Spülvorgang
- Förderleistungsanzeige in Echtzeit
- Anzeige der Mischgenauigkeit
- Überwachung des Materialverbrauchs
- Pumpendiagnosesystem: Voralarm und Alarm bei Pumpenstörung
- Möglichkeit zur Anbindung einer Pistolenspülvorrichtung

Sämtliche Betriebsparameter können direkt an der Steuerkonsole eingestellt werden. Der dreistufige Passwortschutz verhindert den Zugriff Unbefugter auf sensible Daten.



TwinControl 75-150 / 75-150 auf Gestell



TwinControl 48-110 / 48-110 auf heavy duty Wagen mit Farberhitzern (Option)



TwinControl 5-60 / 5-60 auf Gestell

Die richtige TwinControl für Ihre Anwendung

Wählen Sie Ihre TwinControl aus

Mit Förderleistungen von 1,2 l/min bis 18 l/min und einem Betriebsdruck zwischen 8 und 530 bar eignet sich die TwinControl für die AirSpray-, AirCoat- und Airless-Applikation von 2K-Lacken auf Wasser- und Lösemittelbasis für die metall- und holzverarbeitende Industrie und sonstigem Auftrag schützender Beschichtungen.

Für Gefahrenbereiche sind reine Druckluftversionen (Turbinenversion) lieferbar. Elektroversionen sind für Anwendungen außerhalb von Gefahrenbereichen lieferbar.



TwinControl-Auswahltabelle

TwinControl

Pumpe A	Pumpe B	Mischungsverhältnis	Max. Arbeitsdruck	Förderleistung bei 1:1 Mischungsverhältnis	Förderleistung bei 4:1 Mischungsverhältnis	Förderleistung bei 10:1 Mischungsverhältnis	Förderleistung bei 20:1 Mischungsverhältnis
5-60	5-60	0,1:1 - 20:1	40 bar	3,6 l/min	2,3 l/min	2,0 l/min	1,9 l/min
18-40	18-40	0,1:1 - 20:1	144 bar	2,4 l/min	1,5 l/min	1,3 l/min	1,2 l/min
28-40	28-40	0,1:1 - 20:1	224 bar	2,4 l/min	1,5 l/min	1,3 l/min	1,2 l/min
35-70	35-70	0,1:1 - 20:1	250 bar	4,2 l/min	2,6 l/min	2,3 l/min	2,2 l/min
35-150	35-70	0,1:1 - 20:1	270 bar	6,6 l/min	5,0 l/min	4,7 l/min	4,6 l/min
48-110	48-110	0,1:1 - 20:1	370 bar	6,6 l/min	4,1 l/min	3,6 l/min	3,4 l/min
75-150	75-150	0,1:1 - 10:1	530 bar	9,0 l/min	5,6 l/min	4,9 l/min	-
72-300	75-150	0,1:1 - 10:1	530 bar	13,5 l/min	10,1 l/min	9,5 l/min	-
72-300	72-300	0,1:1 - 10:1	530 bar	18,0 l/min	11,2 l/min	9,9 l/min	-

Mischgenauigkeit: ± 2%

Max. Pumpengeschwindigkeit: 30 DH/min (für Dauerbetrieb empfohlen)

ANWENDUNGSBEREICHE

- Lkw, Busse und sonstige Nutzfahrzeuge
- Protective coatings
- Landwirtschaft, Bau- und Erdbaumaschinen
- Metallbau
- Schienenfahrzeuge
- Windturbinen
- Holzindustrie
- Plastikindustrie

VERARBEITBARE MATERIALIEN

- Niedrig-, mittel- und hochviskose Materialien
- Materialien auf Wasser- und Lösungsmittelbasis
- 2K Epoxydharzlacke und -Grundierungen
- 2K PUR-Lacke und -Grundierungen
- 2K High-Solids

Erfahrung in Applikation

Das WAGNER-Pistolenprogramm kombiniert wirtschaftliche Beschichtungstechnik mit hoher Oberflächenqualität. Wir führen manuelle und automatische Pistolen für das Airless-, AirCoat- und Luftzerstäubende Verfahren mit und ohne Elektrostatikunterstützung sowie Hochrotationszerstäuber in unserem Produktportfolio.



Automatische Pistolenspülung

Pistolenspül- vorrichtung

Die Pistolenspülvorrichtung ermöglicht ein automatisches Spülen der Pistole, beispielsweise nach Ablauf der Topfzeit oder bei Arbeitsende. Sie trägt zur Einsparung des Spülmittelverbrauchs bei und garantiert einen sicheren Spülvorgang. Die Pistolenspülvorrichtung ist eine ideale Lösung in Verbindung mit den WAGNER Misch- und Dosieranlagen TwinControl und der FlexControl.

Mischen für Fortgeschrittene

Neben den Einstiegsgeräten der TwinControl Reihe bietet WAGNER auch eine breite Palette an weiteren Misch- und Dosieranlagen an. Die FlexControl Produktfamilie und die Intellimix 4 bieten weitere Möglichkeiten wie automatische Farbwechsel, Rezeptspeicher, Anbindung von Peripheriegeräten, Nieder- und Hochdruckanwendungen mit höchster Mischgenauigkeit.



J. Wagner GmbH
Industrial Solutions
D-88677 Markdorf

Tel. +49 (0) 75 44/5 05-0
Fax +49 (0) 75 44/505-200

J. Wagner AG
Industrial Solutions
CH-9450 Altstätten/SG

Tel. +41 (0) 71/7 57 22 - 11
Fax +41 (0) 71/7 57 23 - 23

www.wagner-group.com



Weitere Informationen zu TwinControl und zu unserem Zubehörprogramm wie Luftkappen, Düsen und Schläuchen finden Sie im WAGNER Nasslackkatalog.