

# **D** Betriebsanleitung

**GB** Operating instructions  
**F** Mode d'emploi

## **SATA<sup>®</sup> mini set<sup>™</sup> 2**

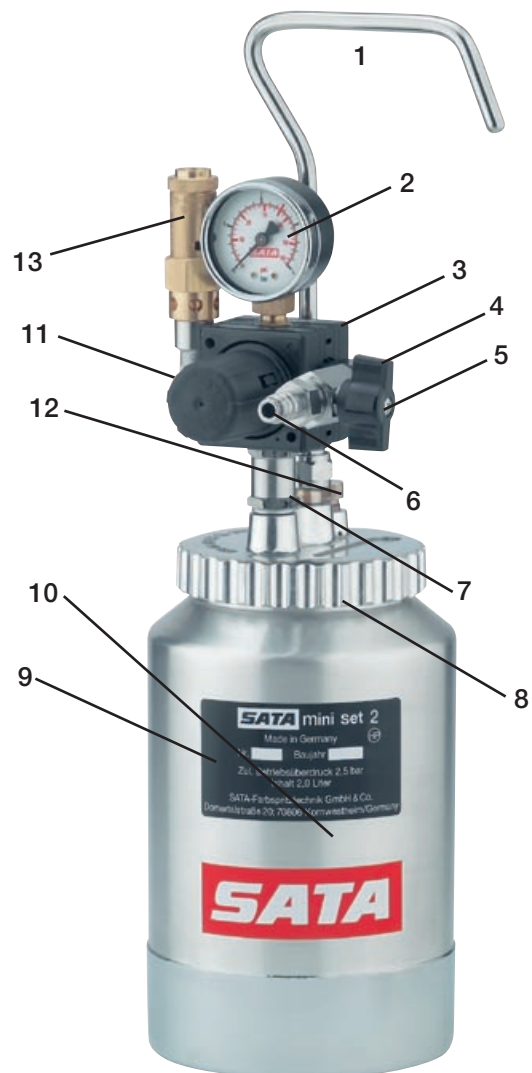
- D:** Vor Inbetriebnahme des Gerätes/der Lackierpistole ist die Betriebsanleitung vollständig und eingehend zu lesen, beachten und einzuhalten. Danach ist diese an einem sicheren Platz, für jeden Gerätebenutzer zugänglich, aufzubewahren. Das Gerät/die Lackierpistole darf nur von sachkundigen Personen (Fachmann) in Betrieb genommen werden. Bei unsachgemäßer Benutzung des Gerätes/der Lackierpistole oder jeglicher Veränderung oder Kombination mit ungeeigneten Fremdteilen können Sachschäden, ernste Gesundheitsschäden der eigenen Person, von fremden Personen und Tieren bis hin zum Tode die Folge sein. SATA übernimmt für diese Schäden (z.B. Nichteinhaltung der Betriebsanleitung) keinerlei Haftung. Die anwendbaren Sicherheitsvorschriften, Arbeitsplatzbestimmungen und Arbeitsschutzvorschriften des jeweiligen Landes oder Verwendungsgebietes des Gerätes/der Lackierpistole sind zu beachten und einzuhalten (z.B. die deutschen Unfallverhütungsvorschriften (BGV D25, ZH 1/401 und BGV D24 des Hauptverbandes der gewerblichen Berufsgenossenschaften usw.).
- GB:** Prior to putting the unit/paint spray gun into operation, read the operating instructions completely and thoroughly. The stipulations contained therein are to be respected in any case. After that, the operating instructions are to be stored in a safe place, accessible for every user of the equipment. The unit/paint spray gun may only be put into operation by persons familiar with its use (professionals). Inappropriate use of the unit / paint spray gun, modification of any kind or combination with inappropriate other parts may cause material damage, serious hazard to the user's, other person's or animal's health or even death. SATA shall not take any responsibility for such damages (e.g. failure to respect the stipulations laid out in the operating instructions). The applicable safety, workplace and worker health protection regulations of the respective country or area/district in which the system/the paint spray gun is used are to be respected in any case (e.g. the German Rules for the Prevention of Accidents BGV D25, ZH 1/401 and BGV D24 issued by the Central Office of the Professional Trade Associations, etc.).
- F:** Avant la mise en service de l'appareil/du pistolet, lire complètement et attentivement le mode d'emploi. Les exigences y figurant sont à respecter en tout cas. Après, le mode d'emploi est à garder dans un endroit sûr et accessible pour chaque utilisateur de l'appareil. L'appareil/le pistolet ne devra être mis en service que par des personnes habituées à l'utilisation d'un tel appareil (professionnels). L'utilisation non appropriée de l'appareil/du pistolet, chaque modification ou combinaison avec des pièces non appropriées peut provoquer des dégâts matériels et un danger sérieux à la santé de l'utilisateur, d'autres personnes ou d'animaux, allant jusqu'à la mort. SATA ne prendra aucune responsabilité pour ces dommages (p.ex. si le mode d'emploi n'est pas respecté). Les consignes de sécurité, réglementations quant au lieu du travail et exigences concernant la protection de l'utilisateur en vigueur dans le pays respectif ou la région respective où s'utilise l'appareil/le pistolet sont à respecter en tout cas (p.ex. les consignes allemandes pour l'empêchement d'accidents BGV D25, ZH 1/401 et BGV D24, publiées par le Bureau Central des Associations Professionnelles, etc.).

- D:**
1. Tragebügel
  2. Manometer
  3. Druckminderer
  4. Luftanschluß zur Pistole (nicht sichtbar)
  5. Kugelhahn
  6. Schnellkupplungsniessel für Lufteingang
  7. Rückschlagventil
  8. Deckel kpl.
  9. Druckbehälter
  10. Steigrohr mit Sieb (nicht sichtbar)
  11. Materialabgang (nicht sichtbar)
  12. Ablaßventil
  13. Sicherheitsüberdruckventil



- GB:**
1. Carrying handle
  2. Pressure gauge
  3. Pressure reducer
  4. Air connection to gun (not visible)
  5. Ball tap
  6. Quick coupling nipple for air inlet
  7. Back-check valve
  8. Lid, complete
  9. Pressurized container
  10. Standpipe with sieve (not visible)
  11. Drain valve (not visible)
  12. Material outlet
  13. Safety valve

- F:**
1. Poignée pour porter
  2. Manomètre
  3. Détendeur de pression
  4. Raccord d'air au pistolet (non visible)
  5. Robinet sphérique
  6. Nipple d'accouplement rapide pr. entrée d'air
  7. Clapet de retenue
  8. Couvercle, complet
  9. Réceptier sous pression
  10. Tube d'ascension avec tamis (non visible)
  11. Valve de décharge (non visible)
  12. Sortie de produit
  13. Valve de sécurité



### Lieferumfang und Ausführung:

Materialdruckbehälter aus Aluminium 2 ltr. mit Sicherheitsventil 2,5 bar, Materialdruckregler mit Manometer 0 - 4 bar, Tragebügel, Schraubverschluß, Ansaugrohr mit Sieb, Lufteingangshahn mit Schnellkupplungsniessel, 1,2 mtr. - Schlauchpaar (nicht dargestellt).

### Delivery Volume:

Pressurized aluminum paint container, contents 2 ltr., with safety valve 2.5 bars (approx. 36 psi), material pressure adjustment with gauge 0 - 4 bars (0 - approx. 58 psi), carrying handle, screw-on lid, suction pipe with sieve, air inlet tap with quick coupling nipple, hose pair 1.2 m long (not illustrated).

### Etendue de la livraison:

Réceptier sous pression en aluminium, contenu 2 ltr., av. valve de sécurité 2,5 bars, réglage de la pression du produit avec manomètre 0 - 4 bars, poignée pr. porter, fermeture à vis, tube de succion av. tamis, robinet d'entrée d'air av. nipple d'accouplement rapide, paire de tuyaux 1,2 m de long (non illustré).

### Technische Daten:

|                                       |            |
|---------------------------------------|------------|
| Inhalt:                               | 2 ltr.     |
| max. zul. Betriebsüberdruck:          | 2,5 bar    |
| Luftschlauch:                         | 9 mm I. W. |
| Materialschlauch:                     | 9 mm I. W. |
| Schlauchpaarlänge:                    | 1,5 mtr.   |
| Manometer:                            | 0 - 4 bar  |
| Anschlußgewinde:                      | G 1/4 a    |
| Gewicht Becher (leer) + Schlauchpaar: | 2,4 kg     |
| Max. Betriebstemperatur:              | 50° C      |

### Technical Data:

|                                |                             |
|--------------------------------|-----------------------------|
| Contents:                      | 2 ltr.                      |
| Max. operating pressure:       | 2.5 bars (approx. 36 psi)   |
| Air hose:                      | 9 mm inner diameter         |
| Material hose:                 | 9 mm inner diameter         |
| Length of hose pair:           | 1.5 m                       |
| Pressure gauge range:          | 0-4 bars (0-approx. 58 psi) |
| Connection thread:             | G 1/4 outside               |
| Weight (empty) + hose pair:    | 2.4 kg                      |
| Maximum operating temperature: | 50° C                       |

### Données techniques:

|                                 |                         |
|---------------------------------|-------------------------|
| Contenu:                        | 2 ltr.                  |
| Pression maximale permise:      | 2,5 bars                |
| Tuyau d'air:                    | 9 mm diamètre intérieur |
| Tuyau de produit:               | 9 mm diamètre intérieur |
| Longueur de la paire de tuyaux: | 1,5 m                   |
| Manomètre:                      | 0 - 4 bars              |
| Filetage de raccord:            | G 1/4 extérieur         |
| Poids (vide) + paire de tuyaux: | 2,4 kg                  |
| Température maximale:           | 50° C                   |

### 1. Allgemeines:

SATA Farbdruckgefäße werden bevorzugt dort eingesetzt, wo größere Materialmengen gleicher Materialart zur Verarbeitung kommen. Das Arbeiten mit Farbdruckgefäßen ist mit ganz entscheidenden Vorteilen verbunden

- kontinuierliches Arbeiten ohne Arbeitsunterbrechung
- gleichmäßige Materialförderung
- geringerer Farbverlust
- geringeres Gewicht der Spritzpistole
- bessere Handhabung der Spritzpistole, auch an schwer zugänglichen Stellen.

### 2. Inbetriebnahme:

Vor jeder Inbetriebnahme, besonders nach Reparaturarbeiten, ist der feste Sitz der Schrauben und Muttern zu überprüfen. Vor jeglicher Reparaturarbeit muß das Gerät vom Luftnetz abgekoppelt werden. Vor der Montage an den Luftanschluß G 1/4 a sollte der Luftschlauch ausgeblasen werden. Gesamtleitungswiderstand < 100 Mio, z. B. SATA-Luftschlauch Id.-Nr. 9902. Materialschlauch (grün) am Steigrohr (Griff) u. Luftschlauch (blau) an gewindeseite des Abstellhahnes anschließen. Spritzmaterial einfüllen und Deckel fest verschließen. mini set an Luftnetz anschließen und Kugelhahn öffnen. Materialdruck je nach Bedarf zwischen 0,5 - 2,5 bar einstellen. Zur Einstellung am Druckminderer Verstellknopf ziehen, bis dieser ausrastet. Gewünschten Materialdruck einstellen über Manometeranzeige, danach Verstellknopf zur Arretierung eindrücken. Luftdruck zur Pistole 4 - 4,5 bar. Wenn vorhanden Materialhahn an Pistole öffnen. Das Gerät ist arbeitsbereit. Nie den Druckluftschlauch bei geöffnetem Kugelhahn abkuppeln - Materialrückschlag !

### 3. Nachfüllen:

Kugelhahn schließen, Behälterdruck durch Drehen der Druckablassschraube gegen den Uhrzeigersinn am Ablassventil ablassen, Druckablassschraube im Uhrzeigersinn wieder festziehen. Deckel abschrauben, nachfüllen, Deckel fest aufschrauben und Kugelhahn wieder öffnen. Reinigung: Behälter wie unter „Nachfüllen“ beschrieben, öffnen, Reinigungsmittel einfüllen, Behälter schließen, Kugelhahn kurz öffnen und wieder schließen, Pistole solange abziehen bis Reinigungsmittel sauber austritt. Restdruck von Behälter ablassen. Achtung! Deckel des SATA mini set nie in Reinigungsverdünnung legen, da durch den Luftanschluß Reinigungsmittel in den Druckminderer eindringen kann und diesen zerstört. Gerät mit geöffnetem Deckel aufbewahren.

### 4. Schläuche:

Die von SATA gelieferten Schlauchpaare entsprechen der handelsüblichen Ausführung im Bereich Lackieren und dürfen nicht zusammen mit der Pistole über Reinigungsmittel aufgehängt werden, da die Dämpfe den Außenmantel der Schläuche angreifen und dadurch ein Brechen nach der Schlauchverschraubung ermöglicht wird. Unsachgemäße Handhabung und verbrauchsbewingter Verschleiß berechtigen nicht zu Reklamationen!

### 5. Wartung:

Bei jeder Reinigung ist der freie Durchgang in der Verschlussschraube Nr. 120733 zu prüfen. Gegebenenfalls ist die Durchgangsbohrung zu reinigen oder das Teil auszutauschen. Die Deckelbohrung und die Bohrung im Rückschlagventil 88484 ist auf Lackreste zu prüfen und ggf. zu reinigen. Bei verschlossenen Bohrungen kann der Materialdruck nicht oder nicht genau eingestellt werden.

### 1. General Points:

SATA paint pressure tanks are preferably used where substantial quantities of a specific material kind are applied. Working with paint pressure tanks offers a number of distinctive advantages:

- continuous work without interruptions
- steady material supply
- less material wasted
- lower spray gun weight
- spray gun easier to handle, even in hard-to-reach areas

### 2. Putting into Operation:

Prior to putting the system into operation, especially after repair work, ensure tight fit of all screws and nuts. Before any repair work, the system must be disconnected from the air supply. Before being mounted to the air connection (G 1/4 outside thread), the air hose should be blown clear. Total electrical resistance: < 100 million Ohm, e.g. SATA air hose # 9902. Connect material hose (green) at the material outlet (pos. 12), and air hose (blue) to threaded side of the tap. Fill in paint and close lid tightly. Connect mini set to the air supply and open ball tap. Adjust material pressure, according to your requirements, to 0.5 - 2.5 bars (approx. 7.2 - 36 psi) by pulling the knob at the pressure reducer until it clicks towards you. Adjust required material pressure (check gauge setting), then push knob back again. Air pressure at the spray gun inlet: - 4.5 bars (approx. 58 - 65 psi). Open material tap at spray gun (as far as existing). Now the unit is ready for work. Never disconnect the air hose while the ball tap is open - danger of material back splash !

### 3. Refilling:

Close ball tap, drain container pressure by turning the train valve counterclockwise, then tighten again by turning it clockwise. Unscrew lid, refill container, screw lid back on and open ball tap again. Cleaning: Open container as described under „Refilling“, fill in cleaning fluid, close container, quickly open and shut ball tap; pull gun trigger until cleaning fluid emerges clear. Drain remaining pressure from container. Attention! Never immerse the SATA mini set lid into thinner, since cleaning fluid may enter, by the air inlet, into the pressure reducer and destroy it. Store unit with lid open.

### 4. Hoses:

The hose pairs supplied by SATA conform with the generally available type for the paint application sector and must not be hung, with the spray gun, above cleaning agents, since the vapors affect the outer hose hull, causing it to break behind the thread connection. Damage caused by inappropriate handling and normal wear-and tear is not entitled to warranty!

### 5. Servicing:

During every cleaning procedure, check the free passage in the closing screw no. 120733. If necessary, clean the passage drilling or replace part. Check lid and back-check valve (88484) drilling for paint remainders, clean if necessary. When drillings are clogged, the material pressure cannot be adjusted, or at least not precisely.

### 1. Points Généraux:

Les cuves sous pression SATA sont préférées pour l'application de larges quantités d'un produit spécifique. Le travail avec une cuve sous pression offre des avantages évidents:

- travail continu sans interruption
- flux homogène du produit
- perte de produit réduite
- poids réduit du pistolet
- maniabilité augmentée du pistolet, même dans des endroits difficilement accessibles

### 2. Mise en fonction:

Avant chaque mise en fonction, particulièrement après des travaux de réparation, vérifier le bon serrage de toutes les vis et écrous. Avant chaque réparation, débrancher l'appareil du circuit d'air. Avant d'être branché au raccord d'air G 1/4 (filetage extérieur), le tuyau d'air doit être purgé. Résistance électrique totale: < 100 millions Ohm - p.ex. le tuyau d'air SATA, réf. 9902. Brancher le tuyau de produit (vert) à la sortie de produit (pos. 12), et le tuyau d'air (bleu) au côté fileté du robinet. Remplir le récipient avec le produit et serrer bien le couvercle. Brancher le Mini-Set au circuit d'air et ouvrir le robinet sphérique. Ajuster la pression du produit, selon vos exigences, entre 0,5 et 2,5 bars. Pour régler la pression, tirer au bouton du détendeur jusqu'à ce qu'il déclenche envers vous. Ajuster la pression du produit désirée (regarder le manomètre), ensuite pousser le bouton jusqu'à ce qu'il enclenche. Pression à l'entrée du pistolet: 4 - 4,5 bars. Ouvrir le robinet de produit au pistolet, s'il y en a un. Maintenant, l'appareil est prêt pour le travail. Ne jamais débrancher le tuyau d'air pendant que le robinet sphérique est ouvert - contrecoup de produit !

### 3. Remplissage:

Fermer le robinet sphérique, décharger la pression du récipient en tournant la vis de décharge de pression inverse horaire. Ensuite reserrer la vis de décharge dans le sens horaire. Dévisser le couvercle, remplir du produit, reserrer le couvercle et ouvrir le robinet sphérique. Nettoyage: Ouvrir le récipient selon la description du paragraphe „Remplissage“, remplir le fluide de nettoyage, fermer le récipient, ouvrir brièvement le robinet sphérique, puis refermer; agir la gâchette du pistolet jusqu'à ce que le fluide de nettoyage en sorte ayant l'air clair. Décharger la pression restante du récipient. Attention! Ne jamais mettre le couvercle du SATA mini set dans du diluant, car ce fluide de nettoyage pourra entrer, à travers le raccord d'air, dans le détendeur et le détruire. Stocker l'appareil avec couvercle ouvert.

### 4. Tuyaux:

Les paires de tuyaux fournis par SATA sont conformes aux modèles commerciaux disponibles sur le secteur de laquage; et il ne faut pas les suspendre, avec le pistolet, en-dessus de fluides de nettoyage, car les vapeurs attaquent la croûte extérieure des tuyaux, qui pourra donc rompre juste après le raccord. Les endommagements causés par un traitement inapproprié ou par l'usure normale ne représentent pas de réclamations justifiées!

### 5. Entretien:

Lors de chaque nettoyage vérifier le passage libre dans la vis de fermeture no. 120733. Si nécessaire, nettoyer l'alésage du passage ou remplacer la pièce. Vérifier l'alésage dans le couvercle et dans le clapet de retenue (88484) pour des résidus de peinture et nettoyer si nécessaire. Si les alésages sont bloqués il n'est pas (ou guère) possible d'ajuster la pression du produit.

### 6. Sicherheitsvorschriften:

Der höchstzulässige Betriebsüberdruck (siehe Typenschild) darf nicht überschritten werden. Der Druck in der Luftzuleitung darf maximal das 1,5 fache des höchstzulässigen Betriebsüberdrucks betragen. Das Sicherheitsventil muß grundsätzlich vor jedem Arbeitsbeginn angelüftet und auf Funktion geprüft werden. Dadurch wird gleichzeitig kontrolliert, ob das Ventil nicht festgeklebt oder verstopft ist. Bei Nachfüll- und Reinigungsarbeiten Druck stets nur über den Kugelhahn ablassen, nicht über Sicherheits-Überdruckventil. Keine Reparatur- oder Wartungsarbeiten am unter Druck stehenden Druckbehälter durchführen. Immer Druckbehälter entlüften und Luftzuleitung absperren.

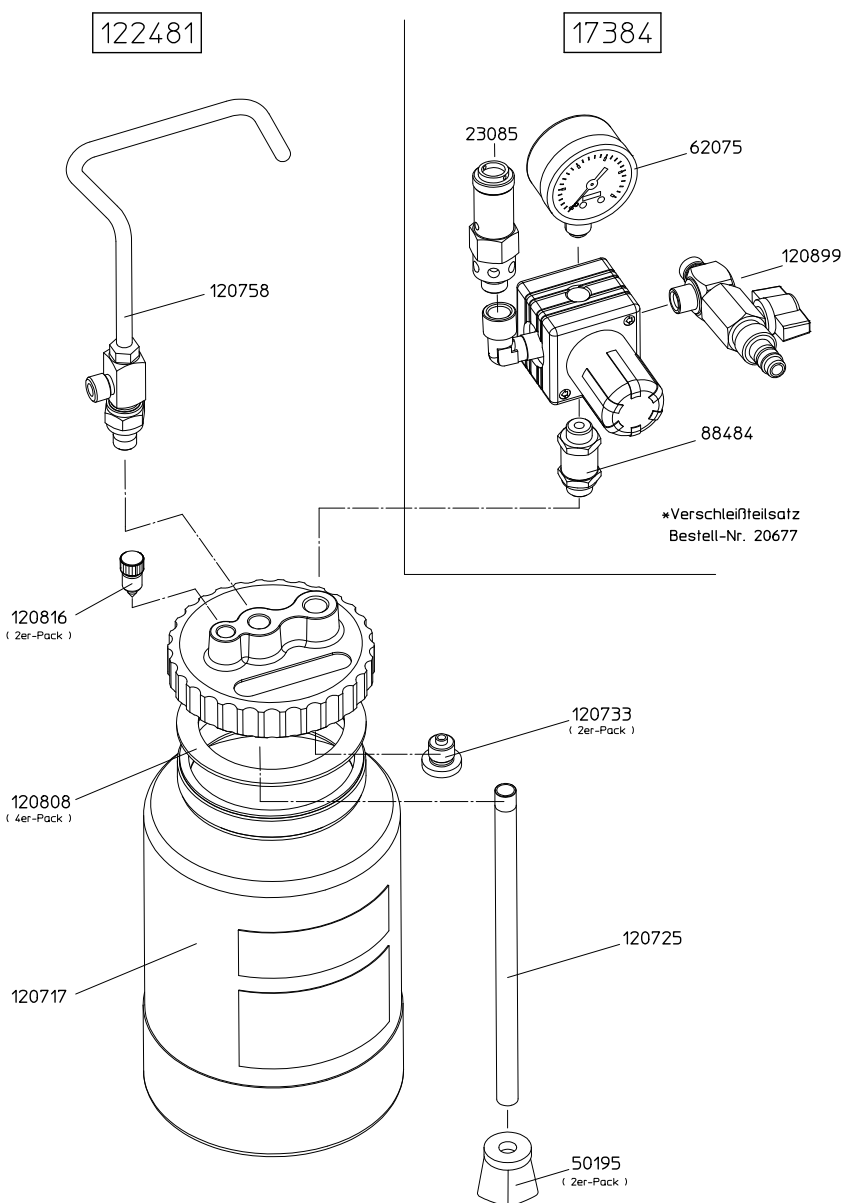
### 6. Safety Regulations:

The maximum permissible operating pressure (see type label) may not be exceeded. Pressure in the air line may be maximum 1.5 times the maximum permissible operating pressure. Prior to any work, the safety valve must be ventilated and checked for proper functioning. Make sure the valve is not stuck or clogged. For refill or cleaning jobs, always drain pressure by the ball tap only, not by using the safety valve. Do not effect repair / maintenance jobs on the unit while the container is pressurized. Always ventilate container and shut off air supply.

### 6. Consignes de sécurité:

Il ne faut pas dépasser la pression maximale permise (voir palque de fabrication). La pression maximale dans le tuyau d'air ne doit être que 1,5 fois la pression maximale permise. Avant chaque travail, ventiler la valve de sécurité et vérifier son bon fonctionnement. Rassurez-vous que la valve n'est pas collée ou encrassée. Pour les travaux de remplissage ou de nettoyage, toujours décharger la pression par le moyen du robinet sphérique, non pas à travers la valve de sécurité. Ne jamais effectuer de travaux de réparation ou manutention pendant que le récipient est sous pression. Toujours décharger l'air du récipient et fermer la conduite d'amenée d'air.

### Ersatzteile SATA mini set 2 2 Ltr. Druckbehälter



### Ersatzteilliste

|        |   |
|--------|---|
| 17384  | Druckminderer mit Manometer 0-4 bar, Absperrhahn, Sicherheitsventil, Gewindenippel G 1/4 AG |
| 20677  | Verschleißteil-Satz für Druckregelventil  |
| 23085  | Sicherheits- u. Ablassventil 2,5 bar, G 1/4   |
| 50195  | Packung mit 2 Sieben  |
| 62075  | Manometer 0-4 bar, 50 mm  |
| 88484  | Rückschlagventil  |
| 120717 | Druckbehälter 2 l, Unterteil ohne Deckel  |
| 120725 | Saugrohr  |
| 120733 | Packung mit 2 Verschlusschrauben  |
| 120758 | Tragbügel, kpl.   |
| 120808 | Packung mit 4 Dichtungsringen   |
| 120816 | Packung mit 2 Druckablasschrauben   |
| 120899 | Kugelhahn   |
| 122481 | Druckbehälter komplett ohne Armaturen   |

### Spare parts list

|        |   |
|--------|---|
| 17384  | Pressure reducer with gauge 0-4 bar, stop valve and safety valve, nipple G 1/4 outside thread |
| 20677  | Set of wear-and-tear parts for pressure regulation valve                                      |
| 23085  | Safety and drain valve 2.5 bar, G 1/4   |
| 50195  | Pack of 2 sieves  |
| 62075  | Gauge 0-4 bar, 50 mm  |
| 88484  | Back-check valve  |
| 120717 | Pressure pot 2 l, Unterteil ohne Deckel   |
| 120725 | Suction tube  |
| 120733 | pack of 2 closing screws  |
| 120758 | Carrying lever, cpl.  |
| 120808 | Pack of 4 sealing rings   |
| 120816 | Pack of 2 pressure release screws   |
| 120899 | Ball tap  |
| 122481 | Pressure tank cpl. without fittings   |

### Liste des pièces de rechange

|        |  |
|--------|--|
| 17384  | Détendeur de pression avec manomètre 0-4 bar, robinet d'arrêt et valve de sécurité, raccord fileté R 1/4 po. |
| 20677  | Jeu de pièces d'usage pour valve de réglage de pression  |
| 23085  | Soupape de sécurité et de décharge 2,5 bar, G 1/4  |
| 50195  | Etui de 2 tamis  |
| 62075  | Manomètre 0-4 bar, 50 mm   |
| 88484  | Clapet de retenue  |
| 120717 | Cuve sous pression 2 l, Unterteil ohne Deckel  |
| 120725 | Tube à suction   |
| 120733 | Etui avec 2 vis de fermeture   |
| 120758 | Poignée, cpl.  |
| 120808 | Etui av. 4 anneaux d'étanchéité  |
| 120816 | Etui av. 2 vis de décharge de pression   |
| 120899 | Robinet sphérique  |
| 122481 | Cuve sous pression cpl. sans garnitures  |

## Garantiebedingungen

Für derartige Geräte leisten wir eine Garantie von 12 Monaten, die mit dem Tage des Verkaufs an den Endabnehmer beginnt.

Die Garantie erstreckt sich auf den Materialwert von Teilen mit Fabrikations- und Materialfehlern, die sich innerhalb der Garantiezeit herausstellen. Ausgeschlossen sind Schäden, die durch ungeeignete oder unsachgemäße Verwendung, fehlerhafte Montage, bzw. Inbetriebsetzung durch den Käufer oder durch Dritte, natürliche Abnutzung, fehlerhafte Behandlung oder Wartung, ungeeignete Spritzmaterialien, Austauschwerkstoffe und chemische wie Laugen und Säuren, elektrochemische oder elektrische Einflüsse entstehen, sofern die Schäden nicht auf ein Verschulden von uns zurückzuführen sind. Schmirgelnde Spritzmaterialien, wie z.B. Bleimennige, Dispersionen, Glasuren, flüssige Schmirgel o.ä. verringern die Lebensdauer von Ventilen, Packungen, Pistole und Düse. Hierauf zurückzuführende Verschleißerscheinungen sind durch diese Garantie nicht gedeckt. Das Gerät ist unverzüglich nach Empfang zu kontrollieren. Offensichtliche Mängel sind bei Vermeidung des Verlustes der Mängelrechte innerhalb von 14 Tagen nach Empfang des Gerätes der Lieferfirma oder uns schriftlich mitzuteilen.

Weitergehende Ansprüche jeglicher Art, insbesondere auf Schadenersatz, sind ausgeschlossen. Das gilt auch für Schäden, die bei Beratung, Einarbeitung und Vorführung entstehen. Wünscht der Käufer sofortige Reparatur oder Ersatz, bevor festgestellt ist, ob eine Ersatzpflicht besteht, so erfolgt die Ersatzlieferung oder Reparatur gegen Berechnung und Bezahlung des jeweiligen Tagespreises. Stellt sich bei der Überprüfung der Mängelrüge heraus, daß ein Garantieanspruch besteht, erhält der Käufer für die berechnete Reparatur oder Ersatzlieferung eine Gutschrift entsprechend der Garantieleistung. Teile, für die Ersatz geliefert wurde, gehen in unser Eigentum über.

Mängelrügen oder sonstige Beanstandungen berechtigen den Käufer bzw. Auftraggeber nicht, die Bezahlung zu verweigern oder zu verzögern. Versand des Gerätes hat an uns spesenfrei zu erfolgen. Montagekosten (Arbeitszeit- und Fahrtkosten) sowie Fracht- und Verpackungsspesen können wir nicht übernehmen. Hier gelten unsere Montagebedingungen. Garantieleistungen bewirken keine Verlängerung der Garantiezeit. Die Garantie erlischt bei Fremdeingriffen.

## Warranty

During the period of twelve (12) months from the date of original purchase SATA will repair or, replace the product without charge for parts or labour subject to the following conditions.

The warranty covers the value for production parts or defects in material during the warranty period. The warranty does not include damages caused by improper handling, normal wear and tear, mechanical damages, faulty assembly, improper maintenance, unusual spray materials substitute materials, chemicals such as alkaline solutions and acids, electro-chemical or electric influences, as far as this damage is not the result of any error committed by us.

Abrasive spray material such as red lead and liquid grinding material etc. reduce the lifetime of valves, packings, guns and nozzles. Wear and tear damage caused by this are not covered in this warranty.

Units should be inspected upon delivery by the consumer. Obvious damage must be reported within 14 days of receipt of the unit to the supplier to avoid loss of the right to claim notice of defects.

Additional claims such as compensation are excluded. This refers as well to damages caused during meetings, training sessions, or demonstrations.

Should the consumer require immediate repair or replacement before a determination of whether the affected unit is covered by the warranty, the repair or the replacement will be made and charged at the current prices. If it is determined that the item is covered by the warranty, a credit will be issued for the repair or replacement. Replaced parts become the property of SATA or their distributor.

Notice of defects or other claims do not entitle the consumer to delay or refuse payment.

Returned merchandise to SATA must be sent prepaid. All service charges, freight and handling charges are to be paid by the consumer. The charges made will be in accordance with the currently existing pricing. Suretyships may not prolong the warranty period. This warranty terminates upon unauthorized inference.

## Conditions de garantie

Pour ce genre d'appareil, nous offrons une garantie de 12 mois à dater du jour de l'achat par l'utilisateur final.

La garantie s'applique à la valeur du matériel ou à la pièce ayant un défaut se révélant durant la période de garantie. Sont exclus :

les dégâts causés par une erreur de manipulation, l'usage normale, une détérioration mécanique, une utilisation impropre et incorrecte, une erreur de montage, respectivement mise en service par le vendeur ou par un tiers, un mauvais entretien et erreur de manèment, l'utilisation de matière impropre, de matière de substitution et influence chimique (lessives alcalines ou acides), électro-chimique ou électrique, ceci pour autant que les dégâts ne nous soient pas imputables. Des matières abrasives projetées lors du polissages, ainsi que des matières comprenant un minimum de plomb, dispersion, glaçure, émeri liquide ou similaires écourtent la durée de vie des soupapes, joints, pistolets et buses.

L'apparition d'usure n'est pas couverte par cette garantie. L'appareil est à examiner immédiatement après réception. Un défaut flagrant est à nous signaler par écrit dans les 14 jours après réception de l'appareil par l'acheteur, afin d'éviter de perdre le droit à la garantie.

D'autres revendications de tous ordres, celles, en particulier, faisant appel à la restitution de la contrepartie des dégâts, sont exclues. Cela est également valable pour les détériorations survenues lors de l'examen, de l'apprentissage du manèment ou de la présentation du matériel.

Si l'acheteur souhaite une réparation ou un échange immédiat avant notre accord de prise en charge des frais, il s'ensuit une réparation ou un échanges contre facturation et paiement au prix du jour en vigueur. Si, après examen de la réclamation, il ressort un droit de garantie, l'acheteur recevra un avoir correspondant au montant de la réparation ou du remplacement de l'appareil.

Des défauts ou des réclamations ne justifient pas un retard de paiement de la part de l'acheteur. L'envoi de l'appareil à notre usine doit s'effectuer franco. Les frais de transport et déballage ne peuvent pas être pris en charge par SATA. Une utilisation du droit de garantie n'entraîne pas un prolongement de la durée de celle-ci. La garantie est annulée lors d'une intervention étrangère.

## Achtung!

Bei Verwendung von Löse- und Reinigungsmitteln auf der Basis halogenisierter Kohlenwasserstoffe, wie z.B. 1,1,1-Trichloräthan und Methylen-Chlorid, können an Aluminiumbecher, Pistole sowie galvanisierten Teilen chemische Reaktionen auftreten (1,1,1-Trichloräthan mit geringen Mengen Wasser ergibt Salzsäure). Die Teile können dadurch oxydieren, im extremen Fall kann die Reaktion explosionsartig erfolgen. Verwenden Sie darum für Ihre Farbspritzgeräte nur Löse- und Reinigungsmittel, die obengenannten Bestandteile nicht enthalten. Zur Reinigung auf keinen Fall Säure, Lauge (Basen, Abbeizer etc.) verwenden.

## Caution!

When using solvents and cleaning agents based on halogenated hydrocarbons e.g. 1,1,1-trichloroethylene and methylene chloride, chemical reactions can occur on the aluminium cup, gun and on galvanized components (small quantities of water added to 1,1,1-trichloroethylene produce hydrochloric acid). This can cause oxidation of the components; in extreme cases, the reaction can be explosive. Therefore only use solvents and cleaning agents for your paint gun which do not contain the substances named above. You must never use acid, alkaline solutions / lye or stripping agents for cleaning.

## Attention!

Lors de l'utilisation de solvants et de produits de nettoyage à base d'hydrocarbures halogénés tels que le 1,1,1-trichloréthane et le chlorure de méthylène, des réactions chimiques peuvent se produire sur les coupes en aluminium, les pistolets et sur les éléments galvanisés (le 1,1,1-trichloréthane mélangé à de faibles quantités d'eau donne de l'acide chlorhydrique). Les composants peuvent s'oxyder et, dans les cas extrêmes, la réaction peut être de nature explosive. Veuillez n'utiliser pour vos appareils de pistolette que des solvants et produits de nettoyage qui ne contiennent pas les composants indiqués ci-dessus. Le nettoyage ne doit en aucun cas se faire avec de l'acide, de lessives alcalines ou du décapant.

## Zu beachten

Gerät nie über 50°C erwärmen, da sonst ein unzulässiger Druckanstieg im Behälter möglich ist. Behälter vor extremer Wärmestrahlung schützen.

Lackierpistole nie auf sich selbst, fremde Personen oder Tiere richten. Löse- und Verdünnungsmittel können zu Verätzungen führen. Nur die zum Arbeitsfortschritt notwendige Lösemittel- und Lackmenge darf in der Arbeitsumgebung des Gerätes vorhanden sein (nach Arbeitende sind Lösemittel und Lacke in bestimmungsgemäße Lagerräume zurückzubringen). Vor jeglichen Reparaturarbeiten muß das Gerät vom Luftnetz abgekuppelt werden.

**Vor jeder Inbetriebnahme, besonders nach jeder Reinigung und nach Reparaturarbeiten, ist der feste Sitz aller Schrauben und Muttern, sowie die Dichtheit der Pistoleten und Schläuche zu überprüfen.**

Defekte Teile sind auszutauschen oder entsprechend instandzusetzen. Zur Erzielung bestmöglicher Lackierergebnisse und für höchste Sicherheit nur Original-Ersatzteile verwenden.

Beim Lackieren darf im Arbeitsbereich keine Zündquelle (z.B. offenes Feuer, brennende Zigaretten, nicht explosionsgeschützte Lampen usw.) vorhanden sein, da beim Lackieren leicht entzündliche Gemische entstehen. Beim Lackieren ist den Vorschriften entsprechende Arbeitsschutz zu verwenden (Atemschutz, usw.). Da beim Spritzen bei höheren Drücken der Schalldruckpegel von 90 db(A) überschritten wird, ist ein geeigneter Gehörschutz zu tragen.

Beim Arbeiten mit der Lackierpistole werden keine Vibrationen auf die Körperteile des Bedieners übertragen.

Die Rückstoßkräfte sind gering.

**Der Einsatz dieses Produktes in explosionsgefährdeten Bereichen der Zone 0 ist verboten.**

SATA, SATAjet, das SATA-Logo und/oder andere hier im Inhalt erwähnte SATA-Produkte sind entweder registrierte Warenzeichen oder Warenzeichen der SATA Farbspritztechnik GmbH & Co. KG in den USA und/oder anderen Ländern.

## To be noted:

Never heat appliance to more than 50° C, as non-permissible pressure rise may occur in the container. Protect container from extreme heat radiation.

Never point paint spray guns at yourself, at other persons or animals. Solvents and thinners can cause burns. Only the respective quantities of solvents and paints required for work progress may be present in the direct surroundings of the unit (after work, solvents and paints are to be returned to their assigned storage rooms). Prior to any repair work the unit must be disconnected from the air supply.

**Prior to putting the unit into operation, especially after each cleaning and each repair work, check all screws and nuts for tight fit, as well as the sealing performance of the spray guns and hoses.**

Defective components must be replaced or repaired accordingly. To obtain best possible coating results, and for maximum safety, only use original spare parts.

No sources of ignition (e.g. open flames, burning cigarettes, lamps without ex-protection etc.) may be present during painting, as easily flammable mixture are generated during the painting process. Occupational safety regulations must be applied when painting (respiratory protection, etc.). Appropriate ear protection muffs are required, as a sound level of 90 dB(A) is exceeded when coating with higher pressure levels.

No vibration is transmitted to the operator's body during work with the paint spray gun.

Recoil forces are negligible.

**The use of this product in explosion hazard areas Zone 0 is prohibited.**

SATA, SATAjet, the SATA Logo and/or other SATA products referenced herein are either registered trademarks or trademarks of SATA Farbspritztechnik GmbH & Co. KG in the U.S. and/or other countries. The names of companies and products mentioned herein may be the trademarks of their respective owners.

## A remarquer:

Ne jamais chauffer l'appareil à plus de 50° C, car une augmentation non permise dans le récipient pourra survenir. Protéger le récipient du rayonnement thermique extrême.

Ne jamais orienter le pistolet ni sur soi-même, ni sur d'autres personnes, ni sur des animaux. Les solvants et diluants peuvent provoquer des brûlures. Ce ne sont que les quantités de solvants et peintures absolument indispensables pour le progrès du travail dont la présence dans les alentours de l'appareil est permise (après le travail, les solvants et peintures sont à retourner dans leurs endroits de stockage appropriés).

Avant d'effectuer des travaux de réparation quelconques, débrancher l'appareil du circuit d'air.

**Le bon serrage de toutes les vis et écrous ainsi que l'étanchéité des pistolets et tuyaux doivent être contrôlés avant chaque mise en service, et notamment après chaque nettoyage et chaque réparation.**

Les pièces défectueuses sont à remplacer ou réparer correspondamment. Pour obtenir les meilleurs résultats de revêtement possible, et pour une sécurité maximum, n'utiliser que des pièces de rechange originales.

Lors du pistolette, aucune source d'inflammation ne doit se trouver dans la zone de travail (p.ex. flammes ouvertes, cigarettes allumées, lampes non protégées contre les explosions, etc.) puisque des mélanges facilement inflammables se forment lors du pistolette.

Pendant le revêtement, les équipements de protection conformes aux prescriptions doivent être utilisés (protection respiratoire, etc.). Un moyen de protection adéquat des oreilles doit être porté, puisque le niveau sonore de 90 dB(A) est dépassé lors du pistolette à des pressions plus élevées. Le travail avec un pistolet de projection ne transmet aucune vibration aux parties du corps de l'utilisateur.

Les contre-coups sont faibles.

**Il est interdit d'utiliser ce produit dans des endroits à danger d'explosion Zone 0.**

Sous réserve de modifications techniques. SATA, SATAjet, le logo SATA et/ou d'autres produits SATA mentionnés dans ce contexte sont soit des marques déposées ou des marques de fabrication de la SATA Farbspritztechnik GmbH & Co. KG aux Etats-Unis et/ou d'autres pays.

Technische Änderungen vorbehalten  
Technical modifications reserved  
Sous réserve de modifications techniques

