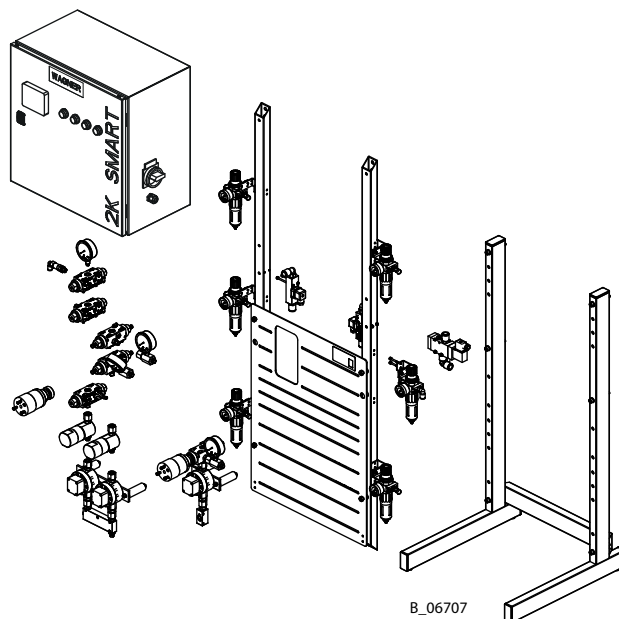


2K SMART

Ausgabe 04/2017

**Elektronisch gesteuerte
Mehrkomponenten-Anlage
für Lacke**



CE

CE Ex II (2)G

CE Ex II 2G c IIB X

B_06707

Inhaltsverzeichnis

1	ZU DIESER ANLEITUNG	5
1.1	Vorwort	5
1.2	Warnungen, Hinweise und Symbole in dieser Anleitung	5
1.3	Sprachen	6
1.3.1	Betriebsunterlagen von einzelnen Komponenten	6
1.4	USB-Stick 2K SMART	7
1.5	Abkürzungen	7
2	ERSATZTEILE	8
2.1	Wie werden Ersatzteile bestellt?	8
2.2	Erweiterungs- und Zubehör-Sets	9
3	SYSTEMÜBERSICHT	10
4	GESTELL, STANDFÜSSE UND ROLLEN	16
4.1	Ständer Set 500	16
4.2	Standfüsse	17
4.3	Rollen	17
5	BASISMODUL	18
5.1	Basismodul Nicht-Ex	18
5.2	Basismodul Ex	20
5.3	Filterregler	22
6	STEUERSCHRANK	23
6.1	Übersicht Steuerschrank	24
6.1.1	Elektrische Anschlüsse	25
6.2	Ersatzteile Steuerschrank	26
6.2.1	Drucktasten und Hauptschalter	28
6.2.2	Elektrische Anschlussleitung für USA	28
6.2.3	Alarmhorn	29
6.2.4	Sicherungen	29
6.2.5	CAN I/O-Modul	30
7	FARB- UND DOSIERVENTILE	31
7.1	Farbventile / Spülventile für Komponente A	31
7.2	Dosierventile / Spülventile für Komponenten B und C	32
7.3	Spülmittel-Verteiler	33
7.4	Material-Manometer	34
8	MATERIALFILTER	35
9	DURCHFLUSS-MESSZELLEN	36
9.1	Zahnrad-Messzellen	36
9.1.1	Messzellen-Halterung	36
9.1.2	Zahnradmesszellen 0.02 - 3 GL, 0.02-3 KL und 0.005-2 GL	37
9.1.3	Zahnradmesszellen 0.005 - 0.5 KL und 0.1-7 GL	38
9.1.4	Zahnradmesszelle 0.005-1 GL Doppelabgriff	39
9.1.5	Kabelsatz für Zahnrad-Messzelle	40
9.2	Coriolis-Messzellen	41
9.2.1	Coriolis-Messzelle 0.075-5	41
9.2.2	Halterung Coriolis-Compact 2	42
9.2.3	Kabelsatz für Coriolis	43

Inhaltsverzeichnis

10	MISCHER	44
10.1	Mischblock	44
10.2	Mischblockventil oder Externer Mischer	45
10.3	Hubmessungs-Anlagen	45
10.3.1	Mischblockbefestigung	45
10.3.2	Komponente A/B	46
10.4	Mischrohre	47
10.5	Pistolenverteiler ohne Ventile	49
11	SCHLÄUCHE UND VERSCHRAUBUNGEN	50
11.1	Mischschläuche	50
11.2	Materialschläuche aus PA	51
11.3	Materialschläuche aus FEP	51
11.4	Verschraubungen	52
12	VERSCHIEDENES	53
12.1	Elektropneumatische Ventile im Ex-Bereich	53
12.2	Verbindungsset (Schläuche und Kabel)	54
12.2.1	Mehrfachkupplung für 8 Luftschläuche	54

1 ZU DIESER ANLEITUNG


1.1 VORWORT

Dieser Ersatzteilkatalog enthält Informationen über den Aufbau und den Zusammenbau des Gerätes und dessen Zubehör.
 Der Ersatzteilkatalog ist Teil der entsprechenden Betriebsanleitung.
 Gerät nur unter Beachtung beider Dokumente verwenden.
 Diese Einrichtung kann gefährlich sein, wenn sie nicht gemäss den Angaben der Betriebsanleitung und des Ersatzteilkataloges betrieben wird.
 Die Einhaltung dieser Dokumente ist Bestandteil der Garantievereinbarungen.


1.2 WARNUNGEN, HINWEISE UND SYMBOLE IN DIESER ANLEITUNG

Warnhinweise in dieser Anleitung weisen auf besondere Gefahren für Anwender und Gerät hin und nennen Massnahmen, um die Gefahr zu vermeiden. Die Warnhinweise gibt es in folgenden Stufen:


Gefahr – unmittelbar drohende Gefahr.
 Nichtbeachten hat Tod oder schwere Körperverletzung zur Folge.

	GEFAHR
	Hier steht der Hinweis, der Sie vor Gefahr warnt! Hier stehen mögliche Folgen bei Nichtbeachtung des Warnhinweises. Das Signalwort weist Sie auf die Gefahrenstufe hin. → Hier stehen die Massnahmen zur Vermeidung der Gefahr und ihrer Folgen.

Warnung – mögliche drohende Gefahr.
 Nichtbeachten kann Tod oder schwere Körperverletzung zur Folge haben.

	WARNUNG
	Hier steht der Hinweis, der Sie vor Gefahr warnt! Hier stehen mögliche Folgen bei Nichtbeachtung des Warnhinweises. Das Signalwort weist Sie auf die Gefahrenstufe hin. → Hier stehen die Massnahmen zur Vermeidung der Gefahr und ihrer Folgen.

Vorsicht – mögliche gefährliche Situation.
 Nichtbeachten kann leichte Körperverletzung zur Folge haben.

	VORSICHT
	Hier steht der Hinweis, der Sie vor Gefahr warnt! Hier stehen mögliche Folgen bei Nichtbeachtung des Warnhinweises. Das Signalwort weist Sie auf die Gefahrenstufe hin. → Hier stehen die Massnahmen zur Vermeidung der Gefahr und ihrer Folgen.

Hinweis – mögliche gefährliche Situation.
 Nichtbeachten kann Sachschäden zur Folge haben.

HINWEIS
Hier steht der Hinweis, der Sie vor Gefahr warnt! Hier stehen mögliche Folgen bei Nichtbeachtung des Warnhinweises. Das Signalwort weist Sie auf die Gefahrenstufe hin. → Hier stehen die Massnahmen zur Vermeidung der Gefahr und ihrer Folgen.

Hinweis – vermittelt Informationen zu Besonderheiten und zum Vorgehen.

1.3 SPRACHEN

Dieser Ersatzteilkatalog ist in folgenden Sprachen erhältlich:

Ersatzteilkatalog 2K SMART	
Sprache	Bestellnr.
Deutsch	2373082
Englisch	2373083

Weitere Betriebsunterlagen 2K SMART:

Betriebsanleitung 2K SMART	
Sprache	Bestellnr.
Deutsch	2373062
Englisch	2373063
Französisch	2373064
Spanisch	2373067
Italienisch	2373066

Software-Dokumentation 2K SMART	
Sprache	Bestellnr.
Deutsch	2373080
Englisch	2373081

Zusätzliche Sprachen auf Anfrage oder unter: www.wagner-group.com

1.3.1 BETRIEBSUNTERLAGEN VON EINZELNEN KOMPONENTEN

Betriebsanleitung Farb- und Dosierventile PV, DV, GA (DN 2.6)	
Sprache	Bestellnr.
Deutsch	2343270
Englisch	2343275
Französisch	2343276
Italienisch	2343277
Spanisch	2343278

Betriebsanleitung Farb- und Dosierventile PV, DV, GA (DN 4)	
Sprache	Bestellnr.
Deutsch	2336797
Englisch	2336798
Französisch	2336799
Italienisch	2336800
Spanisch	2336801

Betriebsanleitung ADC-0301 / MPX-0403 (für Hubmessung)	
Sprache	Bestellnr.
Deutsch	2382346
Englisch	2382349
Französisch	2382350
Italienisch	2382351
Spanisch	2382352

Benutzer-Information Coriolis Compact	
Sprache	Bestellnr.
Deutsch	2359722
Englisch	2359725
Französisch	2359727
Italienisch	2359728
Spanisch	2359730

Betriebsanleitung Druckregler für Lacke T0170, T0180	
Sprache	Bestellnr.
Deutsch	ZZB019GER
Englisch	ZZB019ENG
Französisch	ZZB019FRE
Italienisch	ZZB019ITA
Spanisch	ZZB019SPA

Software-Dokumentation 2K Data	
Sprache	Bestellnr.
Deutsch	2382353
Englisch	2382354
Die Software 2K Data ist auf dem USB-Stick 2K SMART enthalten (siehe Kapitel 1.4). Zweck: Anlage-Einstellungen, Namen, Arbeits- und Spülrezepte sowie die I/O Konfiguration via USB-Stick auf den PC transferieren. Daten auf dem PC ansehen und/oder verändern.	

Software-Dokumentation 2K Archive	
Sprache	Bestellnr.
Deutsch	2361954
Englisch	2361978
Die Software 2K Archive ist als Zubehör erhältlich. Zweck: Verbrauchsdaten und Fehlermeldungen auf dem PC protokollieren und archivieren.	

Zusätzliche Sprachen auf Anfrage oder unter: www.wagner-group.com

1.4 USB-STICK 2K SMART

Alle oben aufgeführten Betriebsunterlagen sowie die Montageanleitungen der Zuberhör-Sets (mit Beschreibung der Funktion des Zubehörs) sind auch als PDF-Dateien auf einem USB-Stick verfügbar. Der USB-Stick ist im Lieferumfang der Anlage enthalten.

Die **Bestellnr.** lautet: 2373794 (zusätzlich Seriennummer der Anlage angeben)

1.5 ABKÜRZUNGEN

Abkürzung	Bedeutung
Stk	Stückzahl
Pos	Position
K	Kennzeichen in den Ersatzteillisten
Bestellnr.	Bestellnummer
ET	Ersatzteil
1K	Eine Komponente
2K	Zwei Komponenten
3K	Drei Komponenten
DH	Doppelhub
DN	Nennweite
HD	Hochdruck
HVLP	High Volume Low Pressure
AIS	Adaptive Injection System
AIS-B	AIS für Komponente B
AIS-C	AIS für Komponente C

Abkürzung	Bedeutung
P1	Spritzpistole 1
P2	Spritzpistole 2
PSV	Pistolenspülvorrichtung
CAN	Controller Area Network – serielles Bussystem im Steuerschrank
I/O	Input/Output = Ein-/Ausgabe
Q	Durchfluss
cc	Kubikzentimeter (cm ³)
Materialien	
PE	Polyethylen
PTFE	Polytetrafluorethylen
SSt	Edelstahl
TC	Hartmetall
UHMWPE	Ultrahochmolekulargewichtiges Polyethylen

2 ERSATZTEILE

	 GEFAHR
<p>Unsachgemäße Montage/Installation! Lebensgefahr und Geräteschäden.</p> <p>→ Montage und Installation von Teilen dürfen nur von einer WAGNER Servicestelle oder einer eigens ausgebildeten Person durchgeführt werden.</p> <p>→ Nur Teile montieren und austauschen, die im Lieferumfang oder im Kapitel „Ersatzteile“ aufgeführt und dem Gerät zugeordnet sind.</p> <p>→ Vor allen Arbeiten am Gerät und bei Arbeitsunterbrechungen:</p> <ul style="list-style-type: none"> - Spritzpistolen und Geräte druckentlasten. - Spritzpistolen gegen Betätigung sichern. - Energie-/Druckluftzufuhr abschalten. - Steuergerät vom Netz trennen. <p>→ Bei allen Arbeiten Betriebs- und Serviceanleitung beachten.</p>	

2.1 WIE WERDEN ERSATZTEILE BESTELLT?

Um eine sichere Ersatzteillieferung gewährleisten zu können, sind folgende Angaben notwendig:

Bestellnummer, Benennung und Stückzahl

Die Stückzahl muss nicht identisch mit den Nummern in den Spalten „Stk“ der Listen sein. Die Anzahl gibt lediglich Auskunft darüber, wie oft ein Teil in der Baugruppe enthalten ist.

Ferner sind für einen reibungslosen Ablauf folgende Angaben notwendig:

- Rechnungsadresse
- Lieferadresse
- Name der Ansprechperson für Rückfragen
- Lieferart (norm. Post, Eilsendung, Luftfracht, Kurier usw.)

Kennzeichnung in den Ersatzteillisten.

Erklärung zur Spalte „K“ (Kennzeichen) in den nachfolgenden Ersatzteillisten:

- ◆ Verschleissteil
Hinweis: Diese Teile fallen nicht unter die Garantiebestimmungen.
- Gehört nicht zur Grundausstattung, ist jedoch als Sonderzubehör erhältlich.

Seriennummer

Die von WAGNER gesetzten Parameter und die speziellen Eigenschaften jeder 2K SMART Anlage werden bei Auslieferung dokumentiert und im WAGNER Archiv abgespeichert.

Bei Umbauwünschen der Anlage oder auch vor Revisionen einer Anlage ist dem technischen Kundendienst immer auch die Seriennummer der betreffenden Anlage mitzuteilen.

Die Seriennummer befindet sich auf dem Steuerschrank. (Bei Ex-Anlagen auch am Fluidteil.)

2.2 ERWEITERUNGS- UND ZUBEHÖR-SETS

Die 2K-Anlage ist modular aufgebaut und kann auch nachträglich bis auf ein paar Ausnahmen ausgebaut werden.

Achtung

Erweiterungs- und Zubehör-Sets, die einen Ein- oder Ausgang (elektrisch oder pneumatisch) von der Steuerung benötigen, müssen über die Fa. WAGNER angefragt werden. Unter Umständen ist ein zusätzliches Ausgangserweiterungsmodul notwendig. Im Beiblatt „Anschluss-Tabelle 2K SMART“ sind die noch freien Ein- und Ausgänge ersichtlich. Das Beiblatt wird mit der Anlage mitgeliefert und muss bei allen Umbauten angepasst werden.

Erweiterungs- und Zubehör-Sets

Bestellnr.	→ Siehe Betriebsanleitung (Kapitel Zubehör).
Installation	→ Nur durch speziell ausgebildetes Personal oder eine WAGNER Servicestelle einbauen lassen. Bei der Installation ist die Betriebsanleitung (Kapitel Zubehör) sowie die entsprechende Montageanleitung zu beachten.
Ersatzteile	→ Die Ersatzteile sind in der Montageanleitung des betreffenden Sets aufgeführt. Bestellnr. der Montageanleitungen siehe Kapitel 3.

Alle Montageanleitungen sind auch auf einem USB-Stick verfügbar. Der USB-Stick ist im Lieferumfang der Anlage enthalten.

3 SYSTEMÜBERSICHT

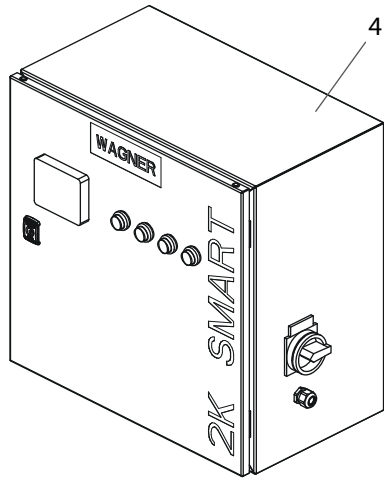
Grundkomponenten	→ Ersatzteile befinden sich in diesem Ersatzteilkatalog (Kapitel 4 – 12).
Erweiterungs- und Zubehör-Sets	→ Ersatzteile befinden sich in der zugehörigen Montageanleitung.

Die folgende Tabelle zeigt, wo die Ersatzteile zu finden sind: in welchem Kapitel dieses Ersatzteilkatalogs und / oder in welcher Montageanleitung (mit Bestellnr. der Montageanleitung).

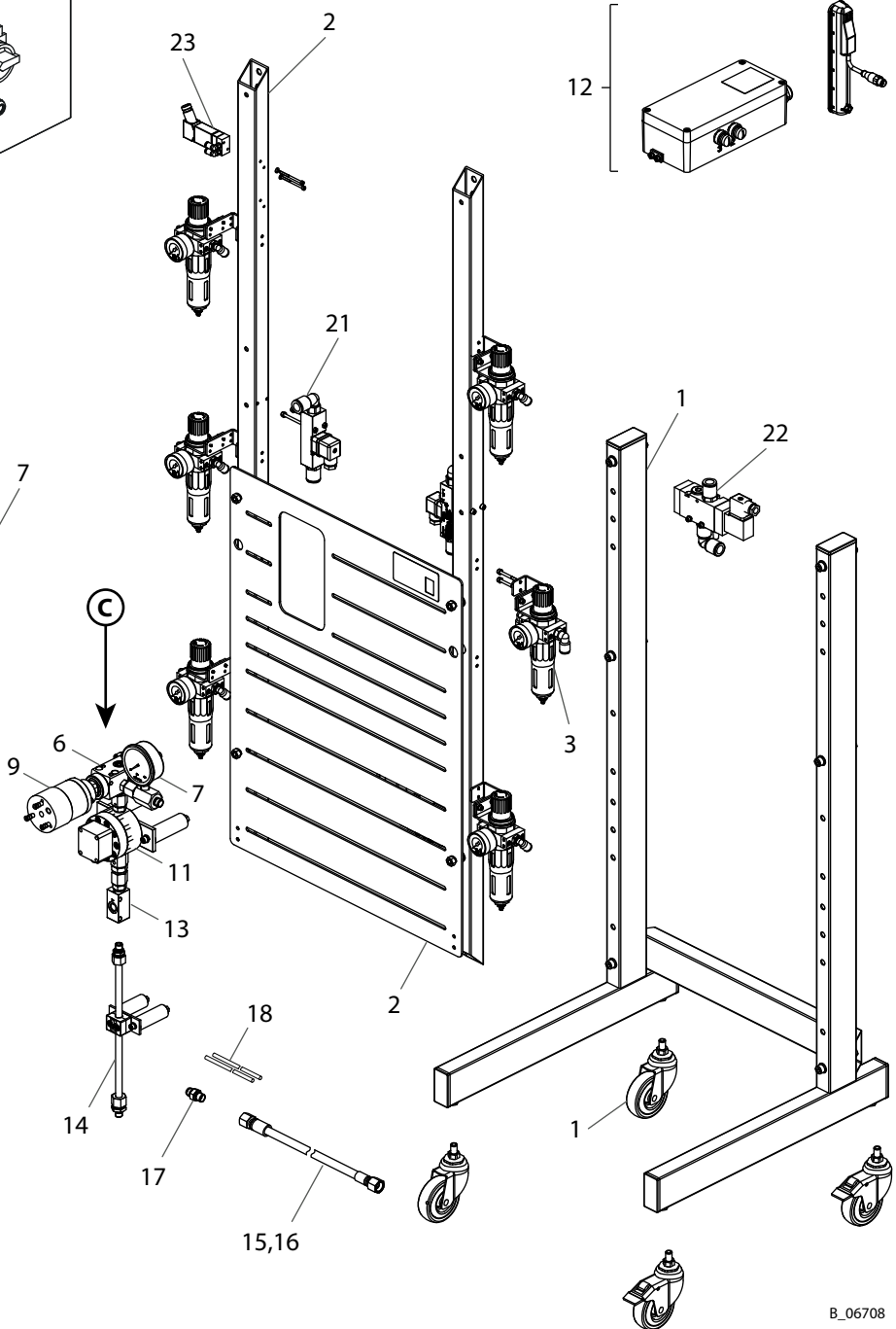
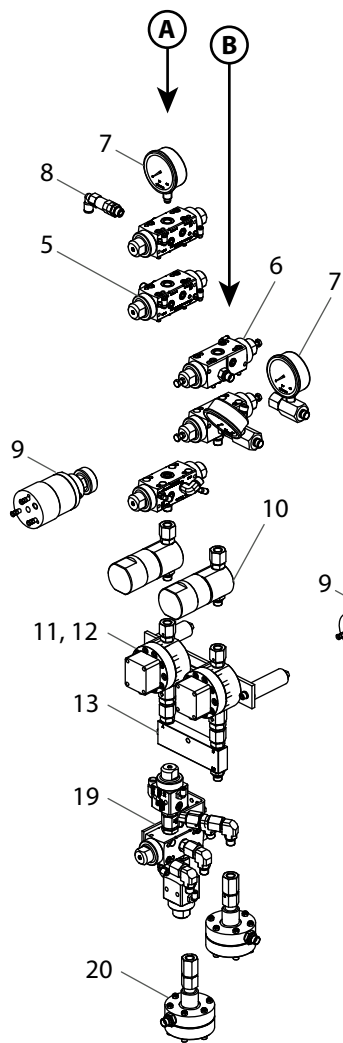
Alle Montageanleitungen befinden sich auch auf dem USB-Stick, der mit der Anlage mitgeliefert wird.

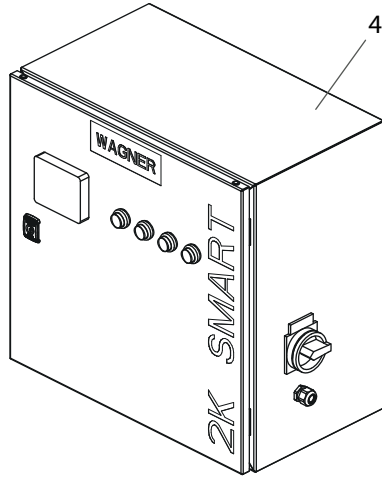
Übersicht Ersatzteile		Ersatzteillisten		
Pos	Beschreibung	in Kapitel	in Montageanleitung *	Name des Erweiterungs- oder Zubehör-Sets
1	Gestell / Standfüsse / Rollen	4		
2	Basismodul, Halterung, Grundplatte	5		
3	Filterregler	5.3		
4	Steuerschrank	6	2383844	Ausgangserweiterung (Luftanschlüsse)
5	Farbventile (Komponente A)	7.1	2341827	Ventil A Farbe/Spülen Hochdruck DN 2.6 / TC Ventil A Farbe/Spülen Hochdruck DN 2.6 / SSt Ventil A Farbe/Spülen Niederdruck DN 4 / SSt
6	Dosierventile (Komponenten B, C)	7.2	2343346	Ventil B Dosieren Ex Ventil B Dosieren/Spülen Nicht-Ex
	Spülmittel-Verteiler	7.3		
7	Manometer	7.4	2341829	Material-Manometer A-Komponente
			2341834	Material-Manometer B-/C-Komponente
8	Luft-Lösemittel-Spülung		2343348	Luft-Lösemittel-Spülung
9	AIS (Adaptive Injection System)		2343352	AIS
10	Material-Filter	8	2343347	Inline-Filter Tropfschale für Filterwechsel
11	Durchfluss-Messzellen	Zahnrad-Messzellen	9.1	
		Coriolis	9.2	
12	Hubmessung	MPX-0403 Fluid-Ersatzteile A und B		MPX-0403 Einbau in 2K SMART
		ADC-0301 Hubsensoren, Druckschalter Pumpen-Ersatzteile		siehe Betriebsanleitung ADC-0301 / MPX-0403 (Bestellnr. siehe Kapitel 1.3.1)
		Umbauset A/B/C Hubmessung		A/B/C Messzelle auf Hubmessung

* Die Montageanleitungen befinden sich auf dem mitgelieferten USB-Stick.

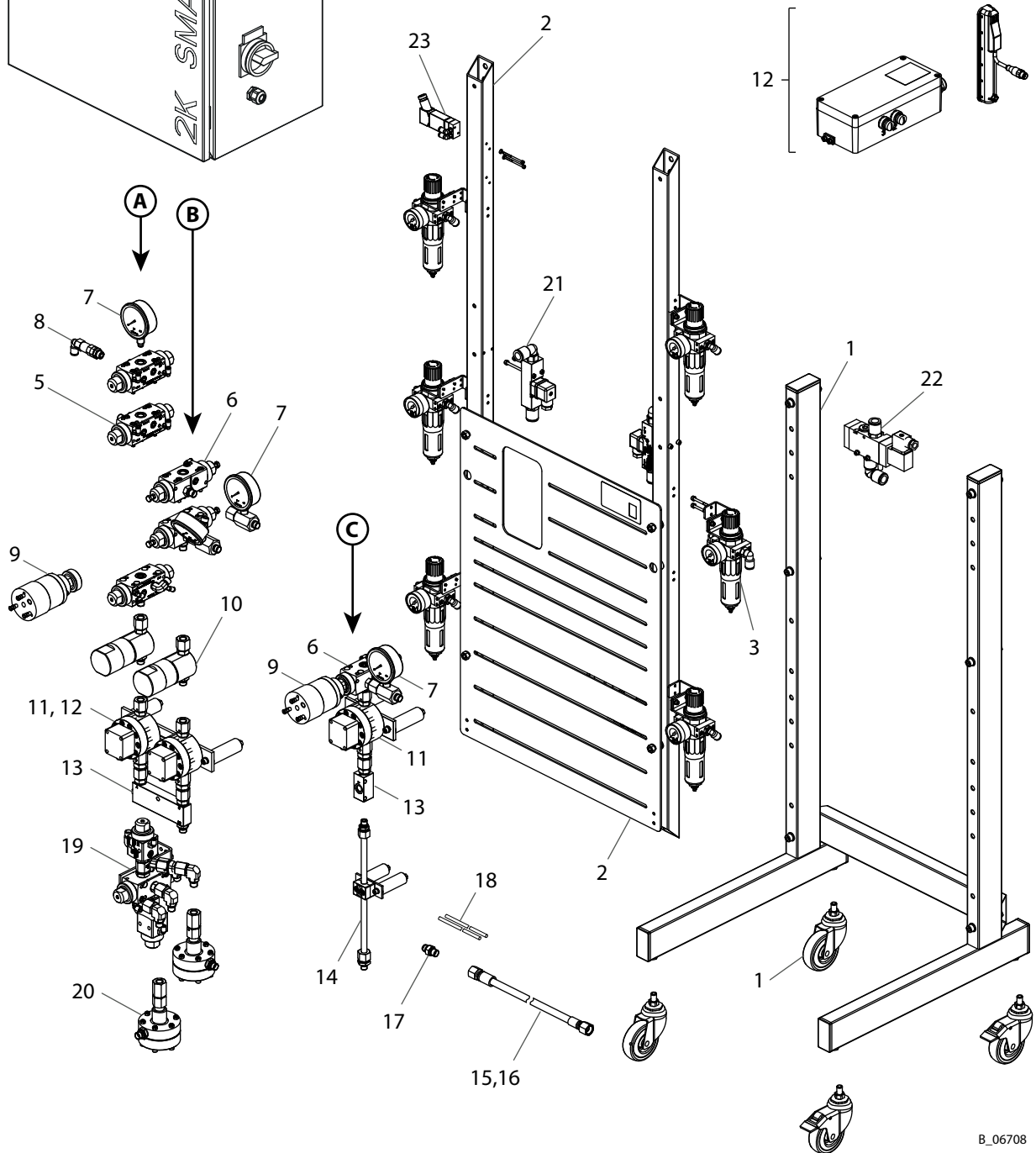


A = A-Komponente
B = B-Komponente
C = C-Komponente





A = A-Komponente
B = B-Komponente
C = C-Komponente



Übersicht Ersatzteile		Ersatzteillisten		
Pos	Beschreibung	in Kapitel	in Montageanleitung *	Name des Erweiterungs- oder Zubehör-Sets
13	Mischblock	10.1 10.3		
	Mischblockventil	10.2	2343351	Mischkopftaktung
	Externer Mischer	10.2	2345311	Mischer extern automatisch
14	Mischrohre	10.4	2343374	Mischrohr 6-32E ST/KS
				Mischrohr 5-32E ST/KS
				Mischrohr 8-32E ST/KS
				Mischrohr 10-32E ST/KS
15	Mischschläuche	11.1		
16	Materialschläuche PA	11.2		
	Materialschläuche FEP	11.3		
17	Verschraubungen	11.4		
18	Luftschläuche und Kabel	12.2		
19	Pistolenverteiler		2341828	Pistolenverteiler Hochdruck (DN 2.6) Pistolenverteiler Niederdruck (DN 4)
			2342657	Pistolenverteiler Hochdruck (DN 2.6) mit Spülung Pistolenverteiler Niederdruck (DN 4) mit Spülung
	Pistolenverteiler ohne Ventile	10.5		
20	Materialdruckregler		2342669	Materialdruckregler 8 bar manuell Materialdruckregler digital (steuerbar)
			2344540	Pistolenüberwachung Automatikpistole Pistolenüberwachung AirSpray + AirCoat DN 8
21	Pistolenüberwachung (Luft)			Strömungswächter Lack Airless Nicht-Ex Strömungswächter Lack Airless Ex
	Pistolenüberwachung (Lack)			
22	Zerstäuberluftautomatik			Zerstäuberluftautomatik DN 8
23	Elektropneumatische Ventile im Ex-Bereich	12.1		

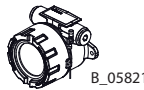
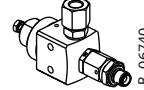
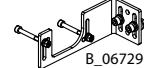

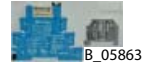
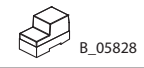

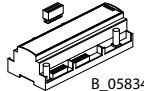
* Die Montageanleitungen befinden sich auf dem mitgelieferten USB-Stick.

GEFAHR

Unsachgemäße Montage/Installation!
 Lebensgefahr und Geräteschäden.

- Montage und Installation von Teilen dürfen nur von einer WAGNER Servicestelle oder einer eigens ausgebildeten Person durchgeführt werden.
- Nur Teile montieren und austauschen, die im Lieferumfang oder im Kapitel „Ersatzteile“ aufgeführt und dem Gerät zugeordnet sind.
- Vor allen Arbeiten am Gerät und bei Arbeitsunterbrechungen:
 - Spritzpistolen und Geräte druckentlasten.
 - Spritzpistolen gegen Betätigung sichern.
 - Energie-/Druckluftzufuhr abschalten.
 - Steuergerät vom Netz trennen.
- Bei allen Arbeiten Betriebs- und Serviceanleitung beachten.

Weitere Montageanleitungen mit Ersatzteillisten		
Bestellnr. der Montageanleitung *	Name des Erweiterungs- oder Zubehör-Sets	
2341833	Ansteuerung Pistolenspülvorrichtung (PSV)	B_05820
	Luftblasenüberwachung Nicht-Ex	B_05825
	Luftblasenüberwachung Ex	
	Elektrostatik-Automatik für Pistole GM 5000	B_05862
	Elektrostatik-Automatik für Pistole GA 5000	
2344539	Abfüllautomatik	B_06731
2344754	Externe Freigabe pneumatisch	
	Externe Freigabe elektrisch → keine Ersatzteile	
	Dump-Ventil	B_05857
	Dump-Ventil spülbar	
2343371	Doppel-Dump-Ventil für Abfalltrennung	
2343353	Zirkulation für 1 bis 2 A-Komponenten	B_06738
2343354	Zirkulation für B-Komponente	B_06739
	Abdeckung Fluid-Teil	B_06741

	Ansteuerung für Booster Pumpe → keine Ersatzteile	
2344542	Fernbedienung Verlängerungskabel 15 m; 49 ft für Fernbedienung	 B_05821
2344543	Kalibrierung	 B_06740
2343345	Befestigungswinkel	 B_06729
2343372	Alarmhorn Ex	 B_5827
	Roboterkommunikation	 B_05863
	Profibusmodul	 B_05828
siehe Software-Dokumentation „2K Archive“ (Bestellnr. siehe Kapitel 1.3.1)	PC Datenarchivierung „2K Archive“	 B_05860
2383844	Ausgangserweiterung (Luftanschlüsse)	 B_05834

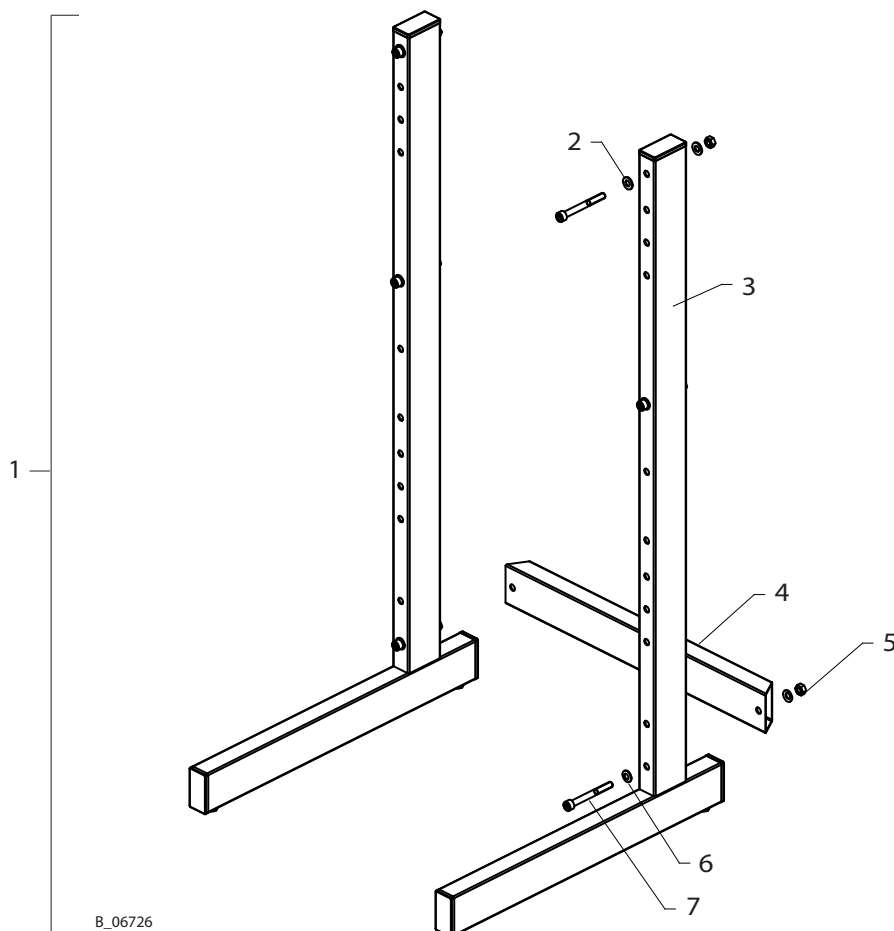
* Die Montageanleitungen befinden sich auf dem mitgelieferten USB-Stick.

Bestellnr. der Erweiterungs- und Zubehör-Sets

→ Siehe Betriebsanleitung (Kapitel Zubehör).

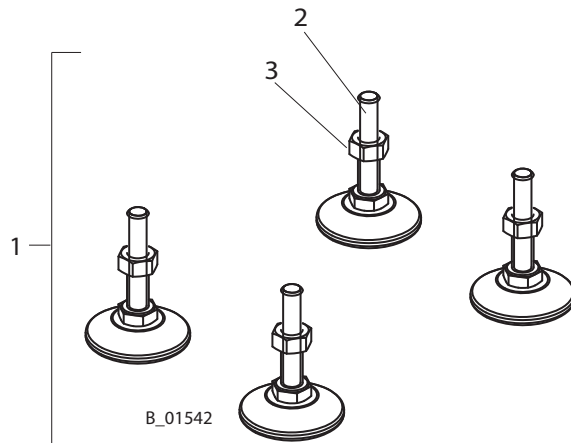
4 GESTELL, STANDFÜSSE UND ROLLEN

4.1 STÄNDER SET 500



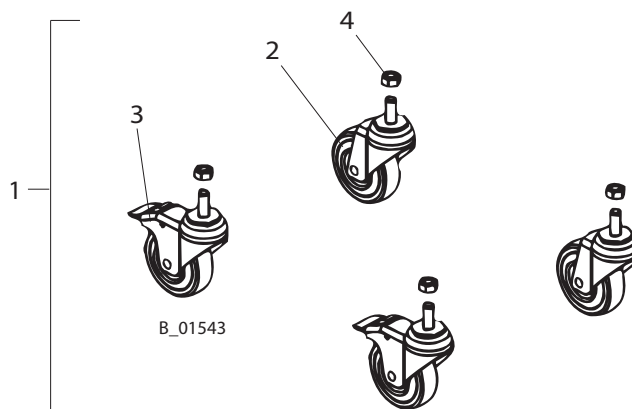
Pos	K	Stk	Bestellnr.	Bezeichnung
1		1	2384133	Ständer Set 500
2		4	9920102	Scheibe
3		2	389349	Ständerbein komplett
4		1	2372027	Verbindungsrohr 2K SMART
5		6	9910107	Sechskantmutter
6		8	3155404	Kontaktscheibe M8
7		6	9900324	Zylinderschraube mit Innensechskant

4.2 STANDFÜSSE



Pos	K	Stk	Bestellnr.	Benennung
1		1	389095	Standfuss Set
2		4	9998888	Fuss
3		4	9910105	Sechskantmutter

4.3 ROLLEN



Pos	K	Stk	Bestellnr.	Benennung
1	◆	1	377120	Rollen Set
2	◆	2	9994946	Laufrolle einfach
3	◆	2	9994947	Laufrolle mit Doppelstop
4		4	9910105	Sechskantmutter

◆ = Verschleissteile

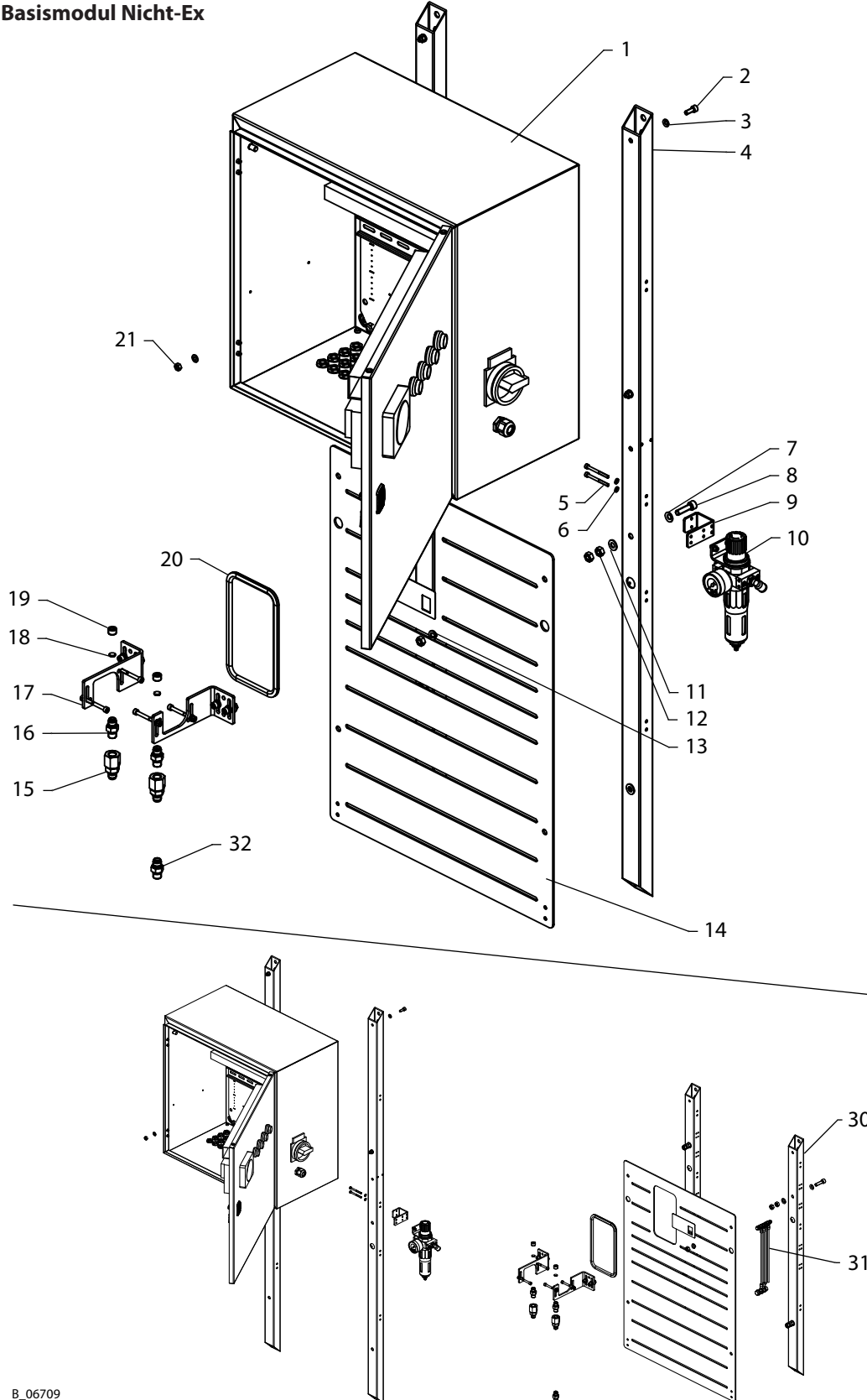
5 BASISMODUL

5.1 BASISMODUL NICHT-EX

Ersatzteilliste Basismodul Nicht-Ex				Steuerschrank und Fluidteil	
Pos	K	Stk	Benennung	Bestellnr.	Bestellnr.
1		1	Steuerschrank 2K Smart Details siehe Kapitel 6	--	
2		4	Zylinderschraube mit Innensechskant	9900325	
3		8	Kontaktscheibe	3155401	
4		2	Wandhalterung	2372964	
5		2	Zylinderschraube mit Innensechskant	9900375	
6		2	Kontaktscheibe	3304634	
7		4	Kontaktscheibe M8	3155404	
8		4	Zylinderschraube mit Innensechskant	9907079	
9		1	Haltebügel	2332733	
10		1	Filterregler-Set Details siehe Kapitel 5.3	--	
11		4	Scheibe	9920102	
12		12	Sechskantmutter	9910107	
13		4	Federring	9921501	
14		1	Grundplatte 500	2372019	
15		2	Fitting-SF-FM-G1/4-G1/4-530bar-SSt	2332021	
16		2	Fitting-DF-MM-G1/4-G1/4-530bar-SSt	2331174	
17		2	Set Befestigungswinkel Details siehe Montageanleitung 2343345	2343862	
18		2	Stopfen	384323	
19		2	Verschlusschraube	104376	
20		1	Kantenschutz	9998066	
21		4	Sechskantmutter	9910102	
30		2	Wandhalterung		2338522
31		1	Erdungssatz		--
32		1	Fitting-DF-MM-G1/4-1/4NPSM-530bar-SSt	2330774	
--		2 m	Erdungskabel grün/ gelb	9951211	
--		2	Kabelschuh	9950604	
--		1	Sechskantschraube ohne Schaft	9900145	
--		3	Scheibe	9920103	
--		2	Federring	9921502	
--		2	Sechskantmutter	9910102	
--		1	USB-Stick 2K SMART Seriennummer der Anlage angeben	2373794	

◆ = Verschleissteil

Basismodul Nicht-Ex



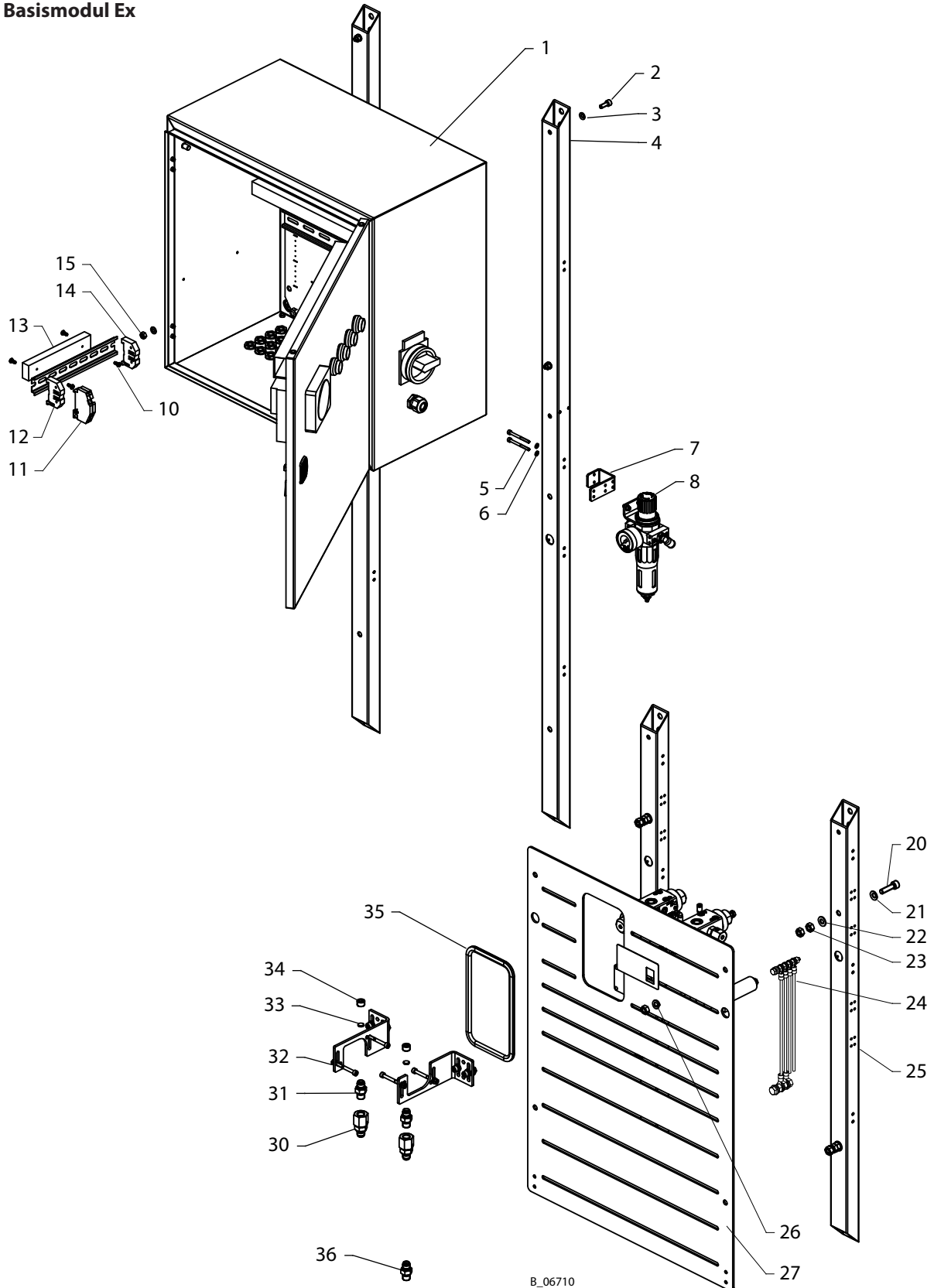
5.2 BASISMODUL EX

Ersatzteilliste Basismodul Ex

Pos	K	Stk	Bestellnr.	Benennung
1		1	--	Steuerschrank 2K Smart Details siehe Kapitel 6
2		4	9900325	Zylinderschraube mit Innensechskant
3		8	3155401	Kontaktscheibe
4		2	2372964	Wandhalterung
5		2	9900375	Zylinderschraube mit Innensechskant
6		2	3304634	Kontaktscheibe
7		1	2332733	Haltebügel
8		1	--	Filterregler-Set Details siehe Kapitel 5.3
10		4	9902225	Linsen-Blechschrabe F, Kreuzschlitz H
11		2	3111035	Schutzleiterklemme 4
12		1	--	T-Schiene
13		1	--	Isolierplatte
14		2	9955327	Halter
15		4	9910102	Sechskantmutter
20		4	9907079	Zylinderschraube mit Innensechskant
21		4	3155404	Kontaktscheibe M8
22		4	9920102	Scheibe
23		12	9910107	Sechskantmutter
24		1	--	Erdungssatz
25		2	2338522	Wandhalterung
26		4	9921501	Federring
27		1	2372019	Grundplatte 500
30		2	2332021	Fitting-SF-FM-G1/4-G1/4-530bar-SSt
31		2	2331174	Fitting-DF-MM-G1/4-G1/4-530bar-SSt
32		2	2343862	Set Befestigungswinkel Details siehe Montageanleitung 2343345
33		2	384323	Stopfen
34		2	104376	Verschlussschraube
35		1	9998066	Kantenschutz
36		1	2330774	Fitting-DF-MM-G1/4-1/4NPSM-530bar-SSt
--		1	2373794	USB-Stick 2K SMART Seriennummer der Anlage angeben

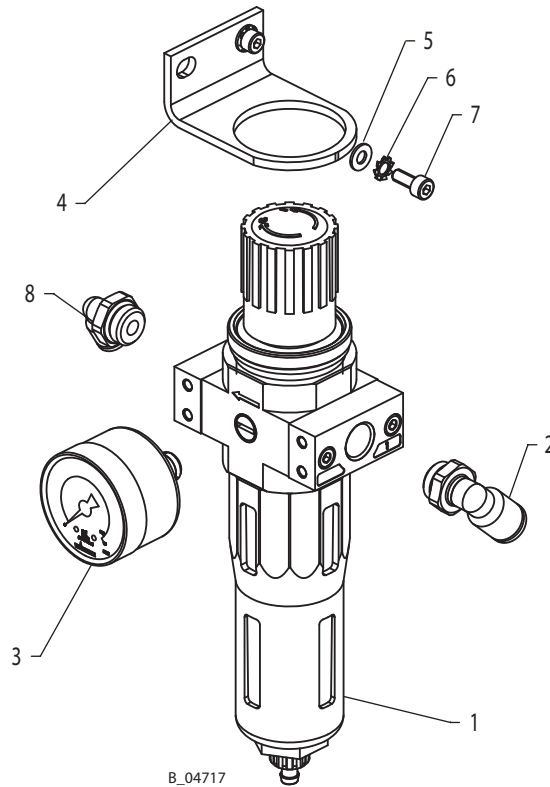
◆ = Verschleissteil

Basismodul Ex



B_06710

5.3 FILTERREGLER



Ersatzteilliste Filterregler

Pos	K	Stk	Bestellnr.	Benennung
1	◆	1	2331950	Filterregelventil
2		1	9998253	Einschraubanschluss Winkel 8-1/4
3	◆	1	9998677	Manometer 0-10 bar RF40 (d40)
4		1	2331938	Befestigungswinkel
5		2	9920104	Scheibe, A4.3
6		2	9922101	Zahnscheibe aussengezahnt
7		2	3067610	Zylinderschraube verzinkt, Innensechskant
8		1	9998250	Einschraubwinkel

◆ = Verschleissteil

6 STEUERSCHRANK

Zuordnung der Klemmenausgänge



→ **Anschluss-Tabelle 2K SMART**

Die „Anschluss-Tabelle 2K SMART“ wird mit der Anlage mitgeliefert und muss bei allen Umbauten angepasst werden. Sie ist auf dem USB-Stick verfügbar (siehe Kapitel 1.4).

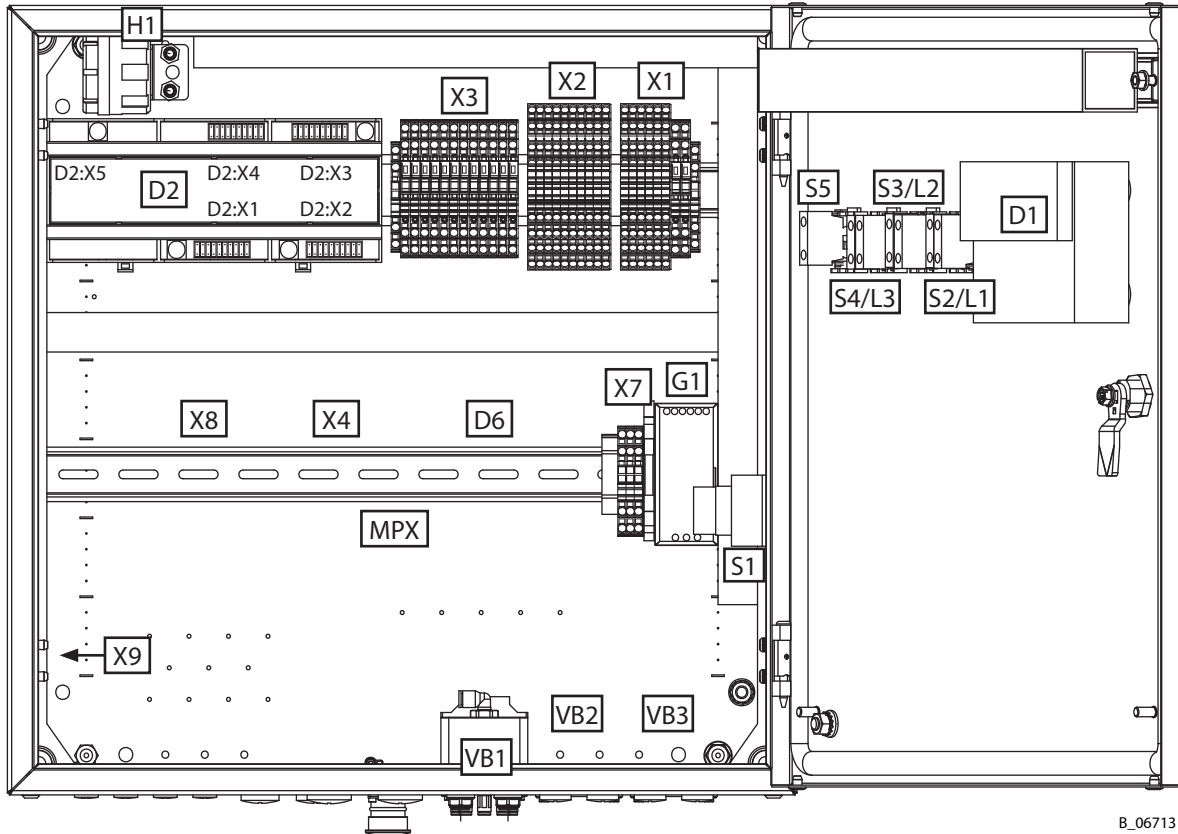
→ **Elektroschema**

Ein anlagespezifisches Elektroschema ist auf dem USB-Stick zu finden (Bestellnr. siehe Kapitel 1.4).

Ein allgemeines Elektroschema ist unter der Bestellnr. 2373459 erhältlich.

	 WARNUNG
	<p>Gefahr durch Elektroschock im Innern des Steuergerätes! Lebensgefahr durch Stromschlag.</p> <ul style="list-style-type: none">→ Nur von Elektrofachkräften oder unter deren Aufsicht installieren oder instandhalten lassen.→ Entsprechend den Sicherheitsvorschriften, Brandschutz und elektrotechnischen Regeln betreiben.→ Spannungsfrei schalten lassen, bevor mit Arbeiten an aktiven Teilen begonnen wird.

6.1 ÜBERSICHT STEUERSCHRANK



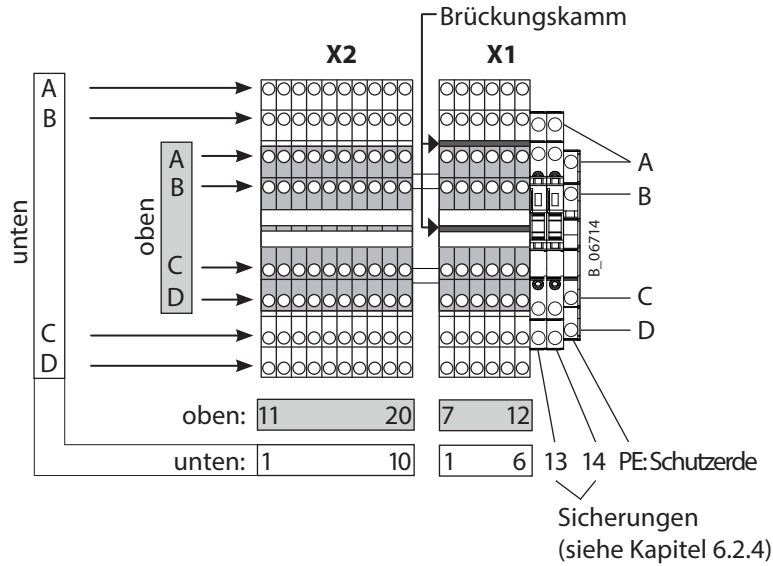
B_06713

Pos	Beschreibung
X1	Klemmenblock - Spannungsversorgung 24VDC - Erdungsklemmen GND - Schutz Erde PE - Sicherungen (siehe Kapitel 6.2.4)
X2	Klemmenblock Digitale Eingänge
X3	Klemmenblock Digitale Ausgänge
X4	Roboterkommunikation (über Relais)
X7	Klemmenblock Eingänge, Erdungsklemmen
X8	Klemmenblock Eingänge, Erdungsklemmen
X9	Zenerbarrieren
MPX	Multiplexer (Hubmessung)
VB1 *	Matrixmodul 1, Magnetventile 1/1...1/8
VB2 *	Matrixmodul 2, Magnetventile 2/1...2/8
VB3 *	Matrixmodul 3, Magnetventile 3/1...3/8

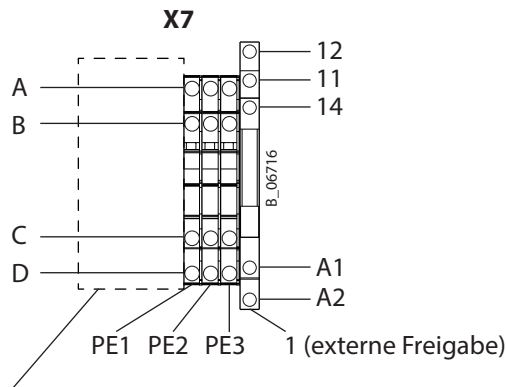
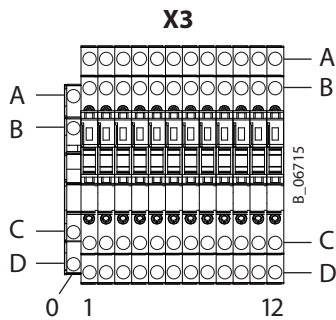
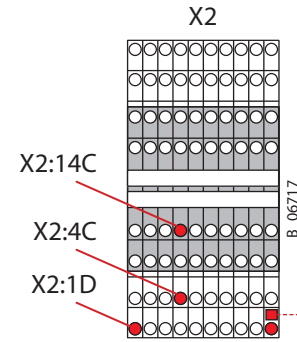
Pos	Beschreibung
D1	Touch-Panel
D2	Modul Uni CAN I/O (siehe Kapitel 6.2.5)
D2:X1	Digitale Ausgänge
D2:X2	Digitale Ausgänge
D2:X3	Digitale Eingänge
D2:X4	Analoge Ein-/Ausgänge, Zähler
D2:X5	Spannungsversorgung D2
D6	Gateway / Roboterkommunikation über Bus
G1 *	Schaltnetzteil
S1	Hauptschalter (siehe Kapitel 6.2.1)
S2/L1	Start / Grün (siehe Kapitel 6.2.1)
S3/L2	Stop / Rot (siehe Kapitel 6.2.1)
S4/L3	Spülen / Blau (siehe Kapitel 6.2.1)
S5	Rezeptwechsel (siehe Kapitel 6.2.1)
H1	Alarmhorn (siehe Kapitel 6.2.3)

* siehe Kapitel 6.2

6.1.1 ELEKTRISCHE ANSCHLÜSSE



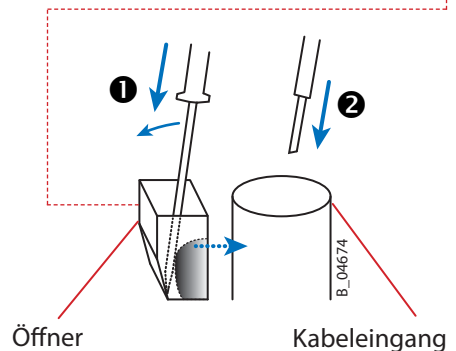
Beispiele



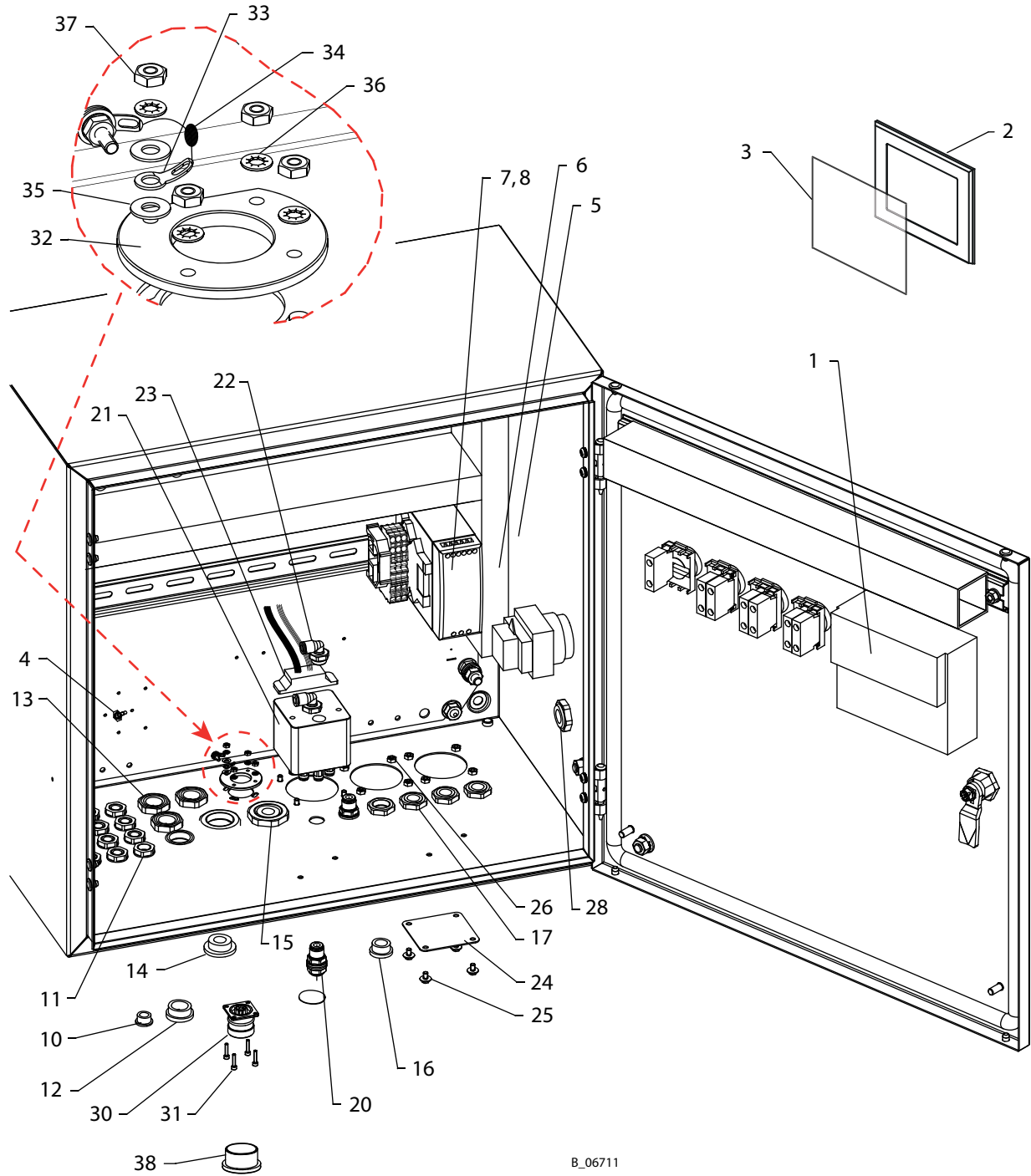
Weitere Klemmen je nach eingebauten Erweiterungen (siehe entsprechende Montageanleitungen)

Kabel anschliessen

- 1 Einen 00-Schraubendreher bis zum Anschlag in den Öffner drücken (mit leichter Hebelbewegung vom Kabeleingang weg). Der Eingang öffnet sich.
- 2 Kabel in Kabeleingang einführen. Schraubendreher herausziehen. Das Kabel wird festgeklemmt.



6.2 ERSATZTEILE STEUERSCHRANK



B_06711

Ersatzteilliste Steuerschrank

Pos	K	Stk	Bestellnr.	Benennung
1		1	2383485 **	Steuerung Proface LT-4000M (rückseitiges Modul) **
2	◆	1	2373015	Display Proface 5.7" (Touchpanel)
			2373017	Display Proface 3.5" (Touchpanel)
3	◆	1	9955953	Schutzfolie für Display Proface 5.7"
				Schutzfolie für Display Proface 3.5"
4		19-x *	9907220	Sechskant-Bohrschraube Form K
5		1	2337671	Schaltnetzgerät
6		1-x *	9956161	Koppelrelais
7		1-x *	9955327	Schraubenlose Endklammer
8		1-x *	3107597	Gruppenschildträger für Beschriftung
10		16 *	3156861	Blindstopfen BLK-GL-M 12x1.5 Skindicht
11		16 *	3156831	Kontermutter M12x1.5
12		4 *	3156863	Blindstopfen BLK-GL-M 20x1.5 Skindicht
13		4 *	3156833	Kontermutter M20x1.5
14		2 *	3156864	Blindstopfen BLK-GL-M 25x1.5 Skindicht
15		2 *	3156834	Kontermutter M25x1.5
16		4 *	3156862	Blindstopfen BLK-GL-M 16x1.5 Skindicht
17		4 *	9955720	Kontermutter M16x1.5
20		2	9998614	Gerader Schott-Steckanschluss
21		1-3 *	2340944	Matrixmodul Ersatzteil, inklusive Pos 22)
			2382518	Set Ausgangserweiterung (zusätzliches Matrixmodul, inklusive Pos 22 + 23)
22		2-6 *	9998250	Winkelschraubanschluss 6-1/4 Ex
23		1-3 *	2337674	Kabel zu 3/2-Wegeventil 8-fach
24		0-2 *	2337582	Abdeckblech
25		12	2338435	Sechskantschraube mit Flansch
26		0-8 *	9910108	Sechskantmutter
28		1	9955721	Kontermutter
30		1	--	Gerätedose
31		5	9900397	Zylinderschraube mit Innensechskant
32		1	--	Isolierplatte
33		2	9952922	Lötöse 3.2
34		1	2342409	Kondensator, 1000pF, 1000V
35		5	9920114	Scheibe
36		5	9922020	Fächerscheibe innengezähnt
37		5	9910122	Sechskantmutter
38		1	2340069	Schutzkappe

◆ = Verschleissteil

* Anzahl je nach eingebauten Erweiterungen

** Die Steuerung funktioniert nur mit installierter und passender Steuerungs-Software!
Bitte wenden Sie sich bei diesen Ersatzteilen an die Fa. WAGNER und geben Sie die benötigte Softwareversion und die Seriennummer der 2K-Anlage bekannt.

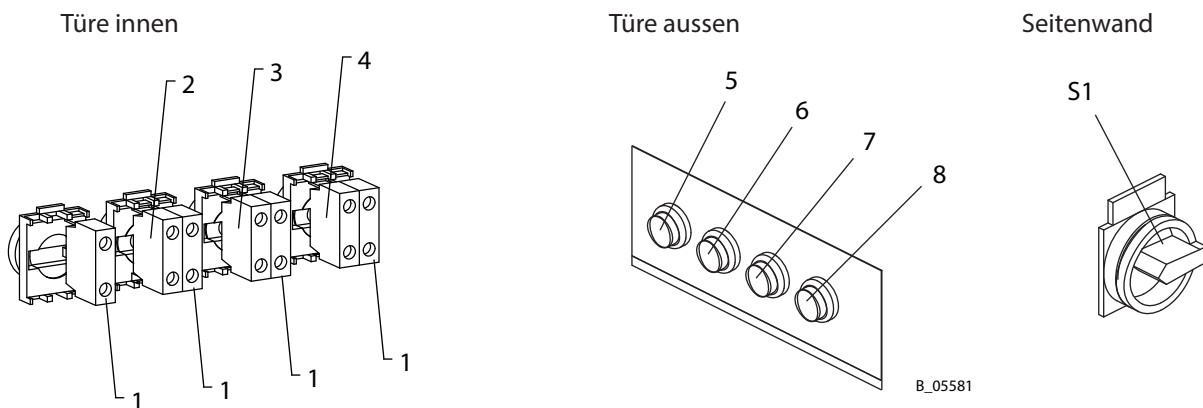
Weitere Ersatzteile für den Steuerschrank

- siehe folgende Kapitel 6.2.1 bis 6.2.5
- siehe Montageanleitungen zu den Erweiterungs- und Zubehör-Sets

6.2.1 DRUCKTASTEN UND HAUPTSCHALTER

Pos	K	Stk	Bestellnr.	Benennung
1		4	3155318	Kontaktelement 1S
2		1	3155320	LED-Element weiss
3		1	3155321	LED-Element rot
4		1	3155322	LED-Element grün
5	◆	1	9956027	Leuchtdrucktaste grün
6	◆	1	9956028	Leuchtdrucktaste rot
7	◆	1	2338262	Leuchtdrucktaste blau
8	◆	1	2338264	Leuchtdrucktaste gelb
S1	◆	1	9955955	Hauptschalter rot-gelb mit Not-Aus-Funktion
			9956014	Hauptschalter schwarz ohne Not-Aus-Funktion

◆ = Verschleissteil



6.2.2 ELEKTRISCHE ANSCHLUSSLEITUNG FÜR USA

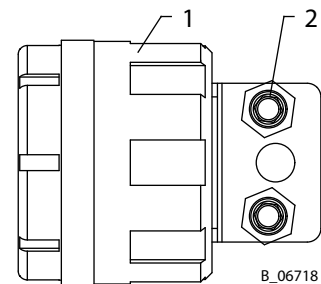
Pos	K	Stk	Bestellnr.	Benennung
1		1	392061	Elektrische Anschlussleitung USA

	WARNUNG
	<p>Gefahr durch Elektrischen Schlag im Innern des Steuergerätes! Lebensgefahr durch Stromschlag.</p> <p>→ Nur von Elektrofachkräften oder unter deren Aufsicht installieren oder instandhalten lassen. → Entsprechend den Sicherheitsvorschriften, Brandschutz und elektrotechnischen Regeln betreiben. → Spannungsfrei schalten, bevor mit Arbeiten an aktiven Teilen begonnen wird.</p>

6.2.3 ALARMHORN

Pos	K	Stk	Bestellnr.	Benennung
1		1	9956051	Alarmhorn
2		2	9907220	Sechskant-Bohrschraube Form K

◆ = Verschleissteil

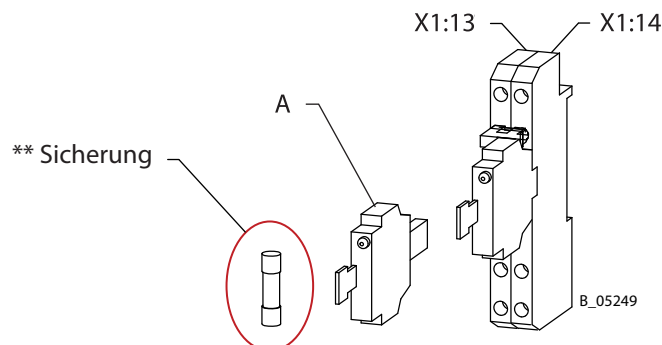


6.2.4 SICHERUNGEN

Pos	K	Stk	Bestellnr.	Benennung
X1:13 – X1:14		2	9951116	Sicherung träge 2 AT **
X3:1 – X3:10		10	2359953	Sicherung flink 0.2 AF **
X3:11 – X3:12		2	2359958	Sicherung flink 0.032 AF **
A		14	2361485	Sicherungsstecker 12-30V

◆ = Verschleissteil

Sicherungen CAN I/O-Module: siehe Kapitel 6.2.5

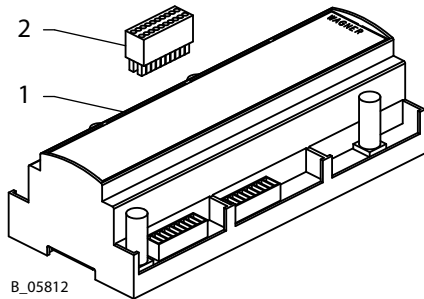


6.2.5 CAN I/O-MODUL

Ersatzteilliste CAN I/O-Modul (ab Seriennummer 100)

Pos K	Stk	Bestellnr.	Benennung
1	1	2362132	Modul Uni CAN I/O
2	4	2355193	Steckverbinder Leiterplatte 20pol DFMC
F1 F2 F3	3	2355496	Sicherung träge 4.0 AT
F5	1	9951117	Sicherung träge 1.0 AT

PE = Schutzerde



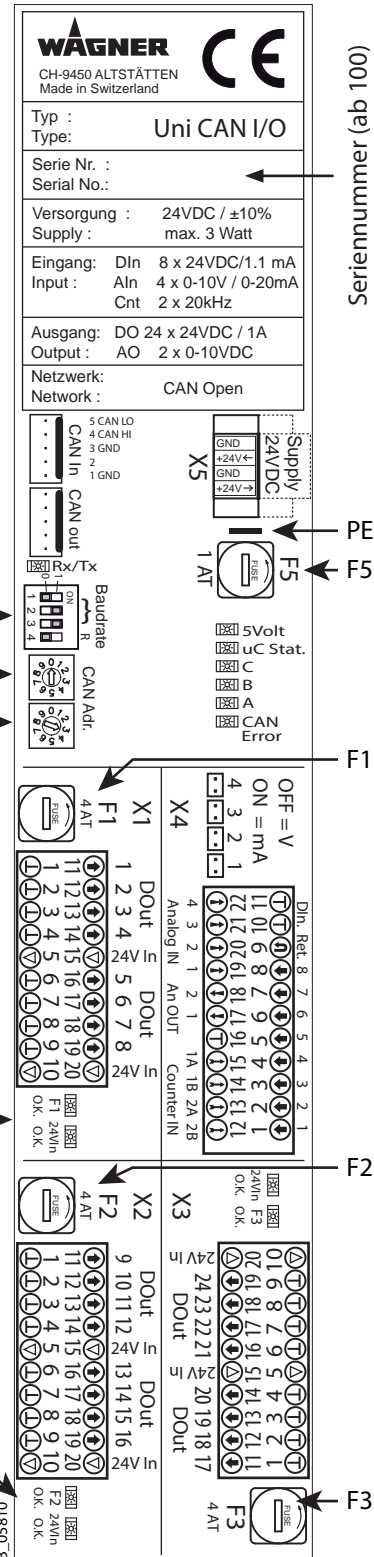
B_05812

LED für Spannungsversorgung

Sicherung	Signale	Leuchte	Spannungsversorgung	
			vor Sicherung	nach Sicherung
F1	DOut 1-8	F1		X
		24VIn	X	
F2	DOut 9-16	F2		X
		24VIn	X	
F3	DOut 17-24	F3		X
		24VIn	X	
F5	Betriebs-Spannung	5 Volt		X

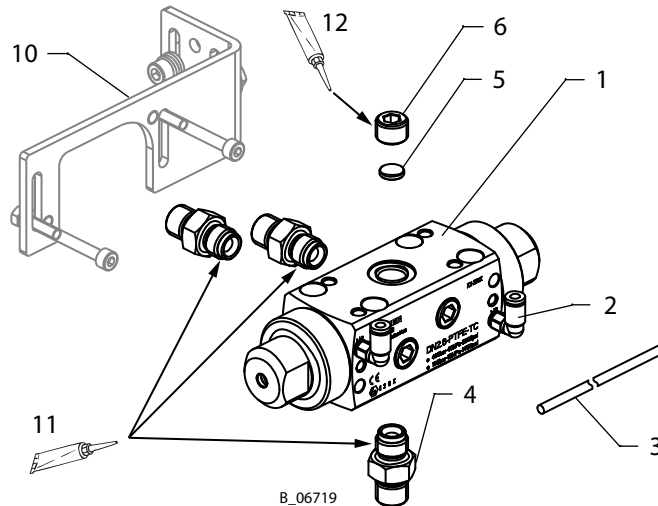
Einstellungen vom zu ersetzenden Modul übernehmen

LED



7 FARB- UND DOSIERVENTILE

7.1 FARBVENTILE / SPÜLVENTILE FÜR KOMPONENTE A



Erstes Doppelventil				Hochdruck 400 bar		Niederdruck 100 bar
				DN 2.6 / TC	DN 2.6 / SSt	DN 4 / SSt
Pos	K	Stk	Benennung	Bestellnr.	Bestellnr.	Bestellnr.
1		1	Farbventil (inklusive Pos 2)	2342807 *	2342804 *	2306793 **
2		2	Winkelschraubanschluss	9992724		
3		1 m	Schlauch PU 4/2.5 schwarz	9982072		
4		3	Fitting-DF-MM-G1/4-G1/4-530bar-SSt	2331174		
5		1	Stopfen	384323		
6		1	Verschlusschraube	104376		
10		1	Set Befestigungswinkel, Details siehe Montageanleitung 2343345	2343862		
11		1	Molykote® DX Fettpaste	9992616		
12		1	Loctite® 542	9992831		

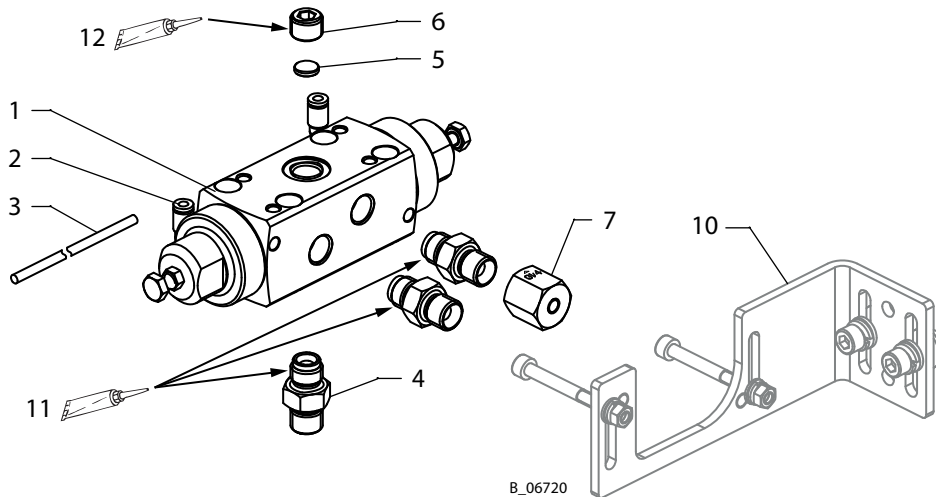
* Details siehe Betriebsanleitung „Farb- und Dosierventile PV, DV, GA (DN 2.6)“, Bestellnr. siehe Kapitel 1.3.1.

** Details siehe Betriebsanleitung „Farb- und Dosierventile PV, DV, GA (DN 4)“, Bestellnr. siehe Kapitel 1.3.1.

Zusätzliche Doppelventile	Ersatzteile
Set Ventil A Farbe/Spülen Hochdruck DN 2.6 / TC	siehe Montageanleitung, Bestellnr. 2341827
Set Ventil A Farbe/Spülen Hochdruck DN 2.6 / SSt	
Set Ventil A Farbe/Spülen Niederdruck DN 4	

Luftspülung	Ersatzteile
Luft-Lösemittel-Spülung (Ergänzung zum Ventil A)	siehe Montageanleitung, Bestellnr. 2343348

7.2 DOSIERVENTILE / SPÜLVENTILE FÜR KOMPONENTEN B UND C



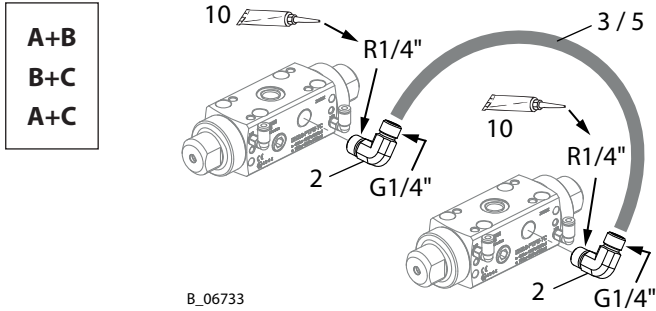
Erstes Doppelventil				TC	SSt	1.4404
				(Hartmetall-Ventilsitz)	(Edelstahl-Ventilsitz)	(1.4404 Ventilsitz)
				B-/C-Komponente	B-/C-Komponente	B-Komponente
Pos	K	Stk	Benennung	Bestellnr.	Bestellnr.	Bestellnr.
1		1	Dosierventil (inklusive Pos 2)	2342808 *	2342806 *	2370685 *
2		2	Winkelschraubanschluss	9992724		
3		1 m	Schlauch PU 4/2.5 schwarz	9982072		
4		3	Fitting-DF-MM-G1/4-G1/4-530bar-SSt	2331174		
5		1	Stopfen	384323	2370230	
6		1	Verschlussschraube	104376	104376	
7		0-1	Fitting-PF-F-G1/4-530bar-SSt	2333659		
10		1	Set Befestigungswinkel, Details siehe Montageanleitung 2343345	2343862		
11		1	Molykote® DX Fettpaste	9992616		
12		1	Loctite® 542	9992831		

◆ = Verschleissteile

* Details siehe Betriebsanleitung „Farb- und Dosierventile PV, DV, GA (DN 2.6)“, Bestellnr. siehe Kapitel 1.3.1.

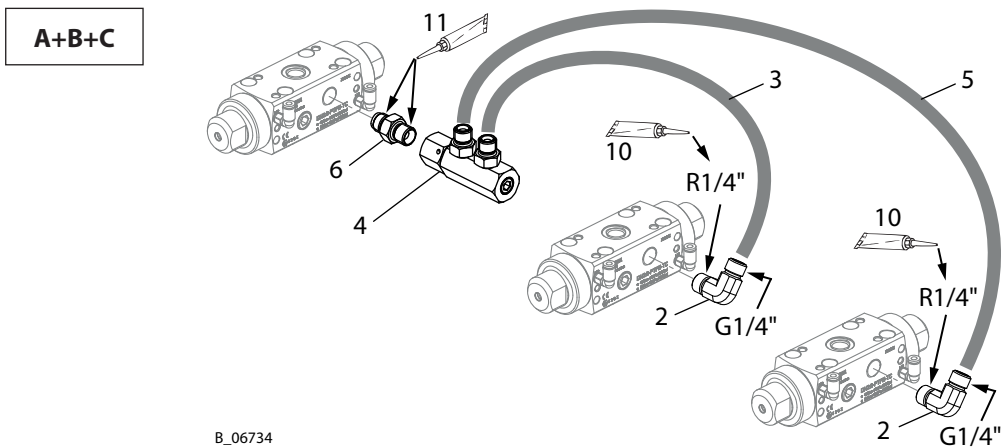
Zusätzliche Doppelventile	Ersatzteile
Ventil B Dosieren/Spülen Nicht-Ex Ventil B Spülen Ex Ventil B Dosieren Ex (bei Mischkopftaktung)	siehe Montageanleitung, Bestellnr. 2343346
Ventil B Dosieren Ex (ohne Mischkopftaktung)	siehe Montageanleitung

7.3 SPÜLMITTEL-VERTEILER



Gleiches Spülmittel für A+B / B+C / A+C / A+B+C				A+B B+C	A+C	A+B+C
Pos	K	Bestellnr.	Benennung	Stk	Stk	Stk
1		--	Verteiler: 1 Spülmittel für mehrere Komponenten	1	1	1
2		2328186	Fitting-EF-MM-G1/4-R1/4-530bar-SSt	2	2	2
3	◆	2337560	HD-Schlauch DN4-PN350-PA 0.345m	1	/	1
4		2359038	Zirkulationsanschluss G1/4" komplett	/	/	1
5	◆	2339971	HD-Schlauch DN4-PN350-PA 0.705m	/	1	1
6		2331174	Fitting-DF-MM-G1/4-G1/4-530bar-SSt	/	/	1
10		9992528	Loctite® 270	1	1	1
11		9992616	Molykote® DX Fettpaste	1	1	1

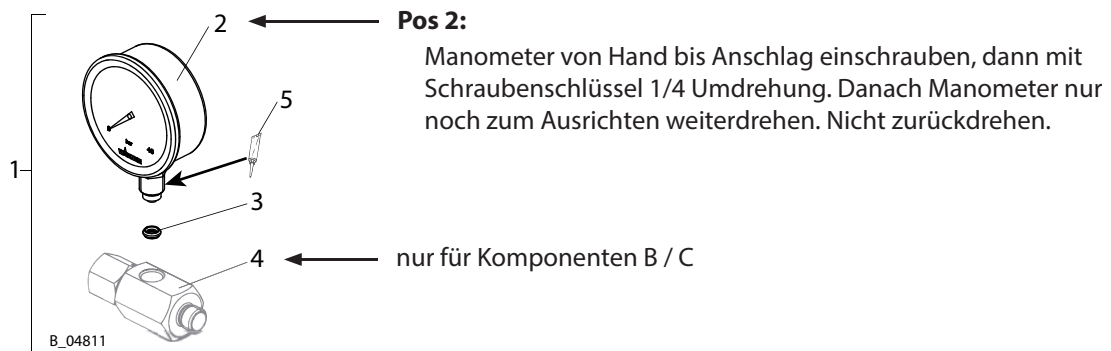
◆ = Verschleissteil



7.4 MATERIAL-MANOMETER

Material-Manometer A				0–40 bar	0–250 bar	0–400 bar
Pos	K	Stk	Benennung	Bestellnr.	Bestellnr.	Bestellnr.
1		1	Manometer für Einbau; Set	2339428	2339429	2382516
2	◆	1	Manometer	2334656	2334652	3676863
3	◆	1	Manometer Dichtung 1/4"	9970153		
5		1	Molykote® DX Fettpaste	9992616		

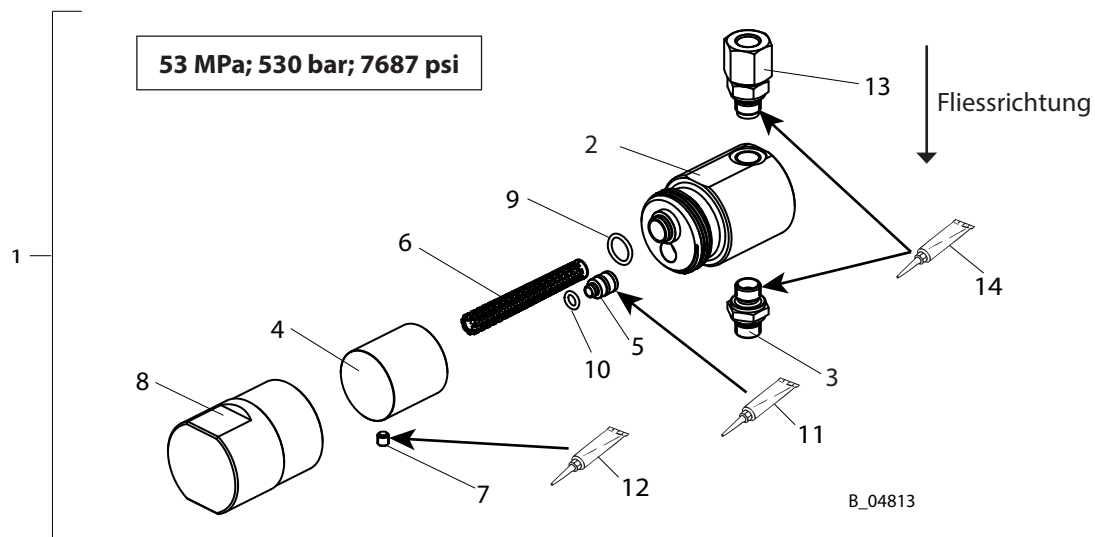
◆ = Verschleissteile



Material-Manometer B / C				0–40 bar	0–250 bar	0–400 bar
Pos	K	Stk	Benennung	Bestellnr.	Bestellnr.	Bestellnr.
1		1	Manometer für Einbau; Set	2340966	2340965	2382517
2	◆	1	Manometer	2334656	2334652	3676863
3	◆	1	Manometer Dichtung 1/4"	9970153		
4		1	Verteilerstück komplett	2340935		
5		1	Molykote® DX Fettpaste	9992616		

◆ = Verschleissteile

8 MATERIALFILTER



Pos	K	Stk	Bestellnr.	Benennung
1		1	2339994	Set Inline-Filter
2		1	--	Filterkörper
3		1	3204611	Fitting-DF-MM-G1/4-G1/4-530bar-SSt
4		1	--	Filteraufsatz
5		1	--	Dichtbolzen
6	◆	1	--	Einsteckfilter gelb (mittel), 100 Maschen pro Zoll *
	◆ ●	1	2315723	* Einsteckfilter rot (fein), 200 Maschen pro Zoll – 10 Stück
	◆ ●	1	2315724	* Einsteckfilter blau (mittel), 150 Maschen pro Zoll – 10 Stück
	◆ ●	1	2315725	* Einsteckfilter gelb (mittel), 100 Maschen pro Zoll – 10 Stück
	◆ ●	1	2315726	* Einsteckfilter weiss (grob), 50 Maschen pro Zoll – 10 Stück
	◆ ●	1	2365429	* Einsteckfilter grün (grob), 30 Maschen pro Zoll – 10 Stück
7		1	9907068	Gewindestift mit Innen-6kt. / Kegelkuppe
8		1	--	Überwurfmutter
9	◆	1	2339614	O-Ring
10	◆	1	2339615	O-Ring
11		1	9992528	Loctite® 270
12		1	9992831	Loctite® 542
13		1	2332021	Fitting-FWV-FM-G1/4-G1/4-PN530-SSt
14		1	9992616	Molykote® DX Fettpaste

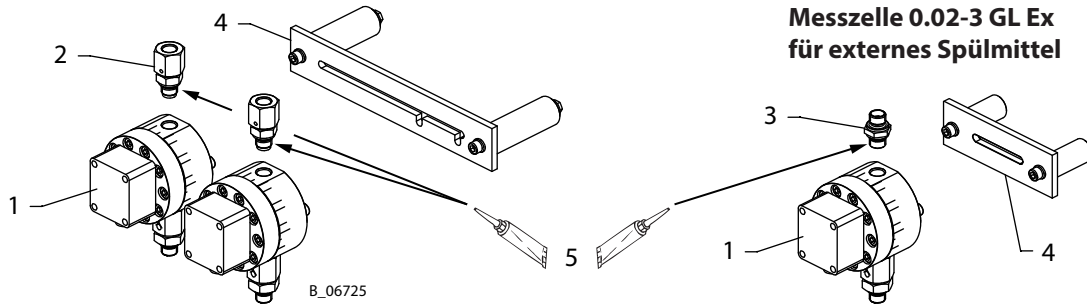
◆ = Verschleissteile

● = Gehört nicht zur Grundausrüstung, ist jedoch als Sonderzubehör erhältlich.

Tropfschale für Filterwechsel und Montage: siehe Montageanleitung 2343347

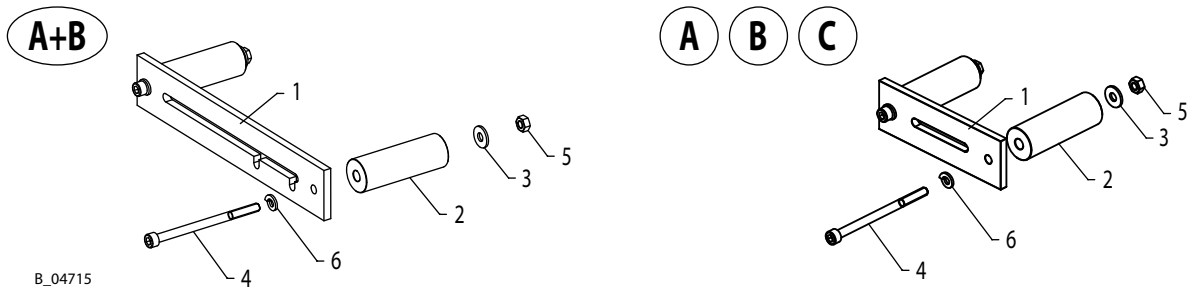
9 DURCHFLUSS-MESSZELLEN

9.1 ZAHNRAD-MESSZELLEN



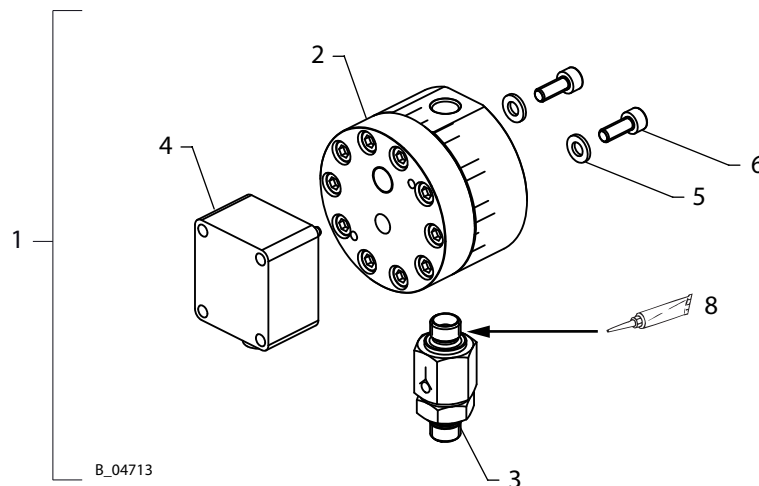
Pos	K	Stk	Benennung	für A, B, C	für externes Spülmittel
				Bestellnr.	Bestellnr.
1		1-4	Zahnradmesszelle (Details siehe Kapitel 9.1.2 - 9.1.4)	--	--
2		1-3	Fitting-FWV-FM-G1/4-G1/4-PN530-SSt	2332021	
3		1	Fitting-DF-MM-G1/4-G1/4-530bar-SSt		3204611
4		1-3	Messzellenhalterung (Details siehe Kapitel 9.1.1)	--	--
5		1	Molykote® DX Fettpaste	9992616	

9.1.1 MESSZELLEN-HALTERUNG



Pos	K	Stk	Benennung	Halterung für 2 Messzellen A+B	Halterung für 1 Messzelle (A/B/C)	Halterung für 1 Messzelle (externes Spülmittel)
				Bestellnr.	Bestellnr.	Bestellnr.
1		1	Messzellenhalter	2337345	2337455	
2		2	Distanzhülse	2337346		2355808
3		2	Scheibe, A6.4, DIN 125	9925031		
4		2	Zylinderschraube mit Innensechskant	9907014		9906036
5		2	Sechskantmutter	9910102		
6		2	Federring, A6.0	9921502		

9.1.2 ZAHNRADMESSZELLEN 0.02 - 3 GL, 0.02-3 KL UND 0.005-2 GL



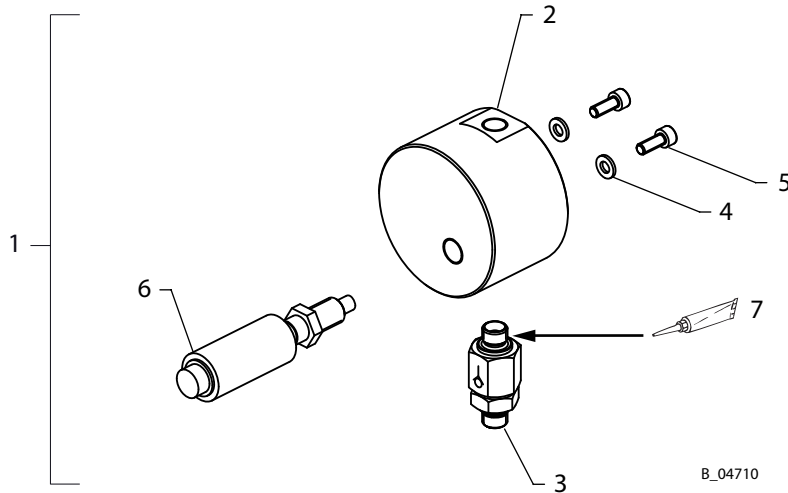
Pos	K	Stk	Benennung	0.005-2 GL Ex	0.02-3 KL Ex	0.02-3 GL Ex	0.02-3 GL Ex 1.4404
				Bestellnr.	Bestellnr.	Bestellnr.	Bestellnr.
1		1	Set Zahnradmesszelle	2343336	2343337	2343338	2384372
2	◆	1	Zahnradmesszelle	2343973	2343972	2343971	2371445
3	◆	1	Rückschlagventil DN6- PN270-G1/4"-SSt	2329021			2370695
4		1	Pickup 2/3 Ex	2302977			
5		2	Scheibe, A6.4, DIN 125	9920103			
6		2	Zylinderschraube mit Innensechskant	9906015			
8		1	Molykote® DX Fettpaste	9992616			

◆ = Verschleissteil

Kabelsatz

siehe Kapitel 9.1.5

9.1.3 ZAHNRADMESSZELLEN 0.005 - 0.5 KL UND 0.1-7 GL



B_04710

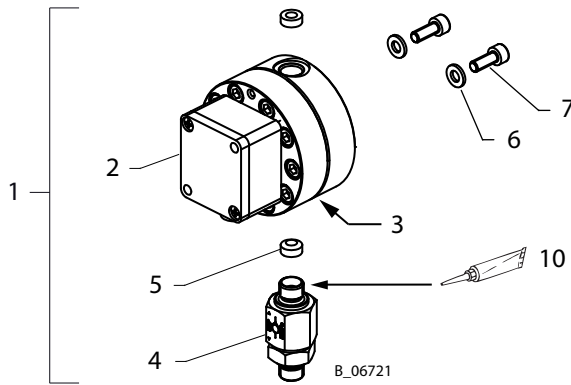
Pos	K	Stk	Benennung	0.005-0.5 KL Ex	0.1-7 GL Ex
				Bestellnr.	Bestellnr.
1		1	Set Zahnradmesszelle	2343334	2343335
2	◆	1	Zahnradmesszelle	2343974	2311948
3	◆	1	Rückschlagventil DN6-PN270-G1/4"-SSt	2329021	
4		2	Scheibe, A6.4, DIN 125	9920103	
5		2	Zylinderschraube mit Innensechskant	9906015	
6		1	Trägerfrequenz-Impulsverstärker	9956281	9955932
7		1	Molykote® DX Fettpaste	9992616	

◆ = Verschleissteil

Kabelsatz

siehe Kapitel 9.1.5

9.1.4 ZAHNRADMESSZELLE 0.005-1 GL DOPPELABGRIFF



Pos	K	Stk	Benennung	0.005-1 GL Ex Doppelabgriff
				Bestellnr.
1		1	Set Zahnradmesszelle	2374238
2	◆	1	Zahnradmesszelle inklusive Trägerfrequenz-Impulsverstärker	9955686
3	◆	1	O-Ring	auf Anfrage
4	◆	1	Rückschlagventil DN6-PN270-G1/4"-SSt	2329021
5		2	Hülse	9998867
6		2	Scheibe	9920103
7		2	Zylinderschraube mit Innensechskant	9906015
10		1	Molykote® DX Fettpaste	9992616

◆ = Verschleissteil

Kabelsatz

siehe Kapitel 9.1.5

9.1.5 KABELSATZ FÜR ZAHNRAD-MESSZELLE

Kabelsatz für Zahnrad-Messzelle			Nicht-Ex						Ex		
			Fluid-/Steuerschrank			separat					
			übereinander		Doppelabgriff		Doppelabgriff				Doppelabgriff
Pos K	Stk	Benennung	Bestellnr.	ja	nein	ja	nein	ja	nein	Bestellnr.	Bestellnr.
1	1	NF-Leitung 2 m; 78 inch	384401								
2	1.6 m m	Leitung für Messzelle (Meterware)	9955901							9955900	9955901
3	1	Kabelverschraubung ST M12-1.5								3156823	
4	1	Erdungsklemme								9955804	
5	1	Sechskant-Bohrschraube								9907220	
6	0.02 m	Schrumpfschlauch	9987096							9982163	9987096
7	1	Schachtelbrücker, 2-fach	2358591							2358591	
	2	Kammbrücker 2-fach	9956083								
	1									9956083	
8	1	Winkeldose (Messzellen-Stecker) *								9955933	
9	6.50 m	Litze dunkelblau 0.75 mm ² (8 m bei Doppelabgriff)	3110388							9951705	3110388
10	2	2-Leiter-Doppelstockklemme, L/L	2372810							9955960	2372810
	2										
	1	3-Leiter-Doppelstockklemme									9955960
11	1	Abschlussplatte	2372811							9955961	2372811
12	6	Aderendhülse mit Isolation									9951319
	10										9951319
13	1	Zenerbarriere Z787.H								9956095	9951319
14	1	Zenerbarriere Z787									9955954
15	1	Zenerbarriere Z728									3156559

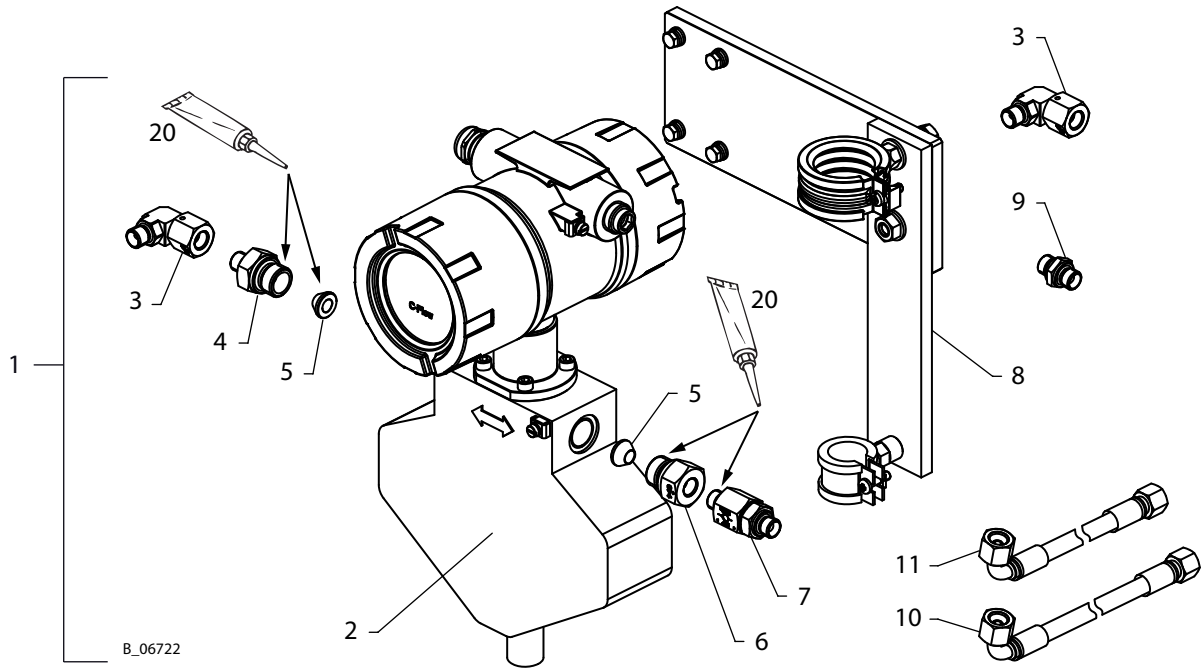
* Stecker-Montage auf das Messzellen-Kabel: siehe Montageanleitung „Ventil B/C Dosieren Ex“.

Kabelsatz für Messzelle von externem Spülmittel: Nicht-Ex: Spalte Nicht-Ex, Fluid-/Steuerschrank separat, Doppelabgriff nein

Ex: Spalte Ex, Doppelabgriff nein

9.2 CORIOLIS-MESSZELLEN

9.2.1 CORIOLIS-MESSZELLE 0.075-5

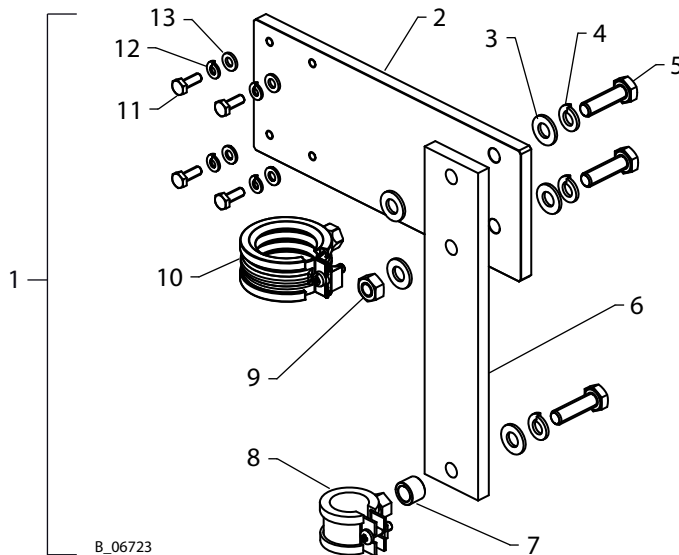


Ersatzteilliste Coriolis-Kompakt 0.075-5 Ex

Pos	K	Stk	Benennung	Bestellnr.
1		1	Set Coriolis-Kompakt 0.075-5 Ex	--
2	◆	1	Coriolis-Kompakt NW4 Ex (ohne Halterung)	2359845
3		2	Fitting-EF-FM-G1/4-G1/4-530bar-SSt	2331273
4		1	Fitting-DF-MM-G1/2-G1/4-530bar-SSt	2331062
5	◆	2	Füllteil 1/2 x 9	2355339
6		1	Fitting-RF-FM-G1/4-G1/2-530bar-SSt	2355349
7	◆	1	Rückschlagventil DN6-PN270-G1/4"-SSt	2329021
8		1	Halterung Coriolis-Compact 2 komplett Details siehe Kapitel 9.2.2	--
9		1	Fitting-DF-MM-G1/4-G1/4-530bar-SSt	3204611
10	◆	1	HD-Schlauch DN6-PN325 FEP W-G 0.67m	2333791
11	◆	1	HD-Schlauch DN6-PN325 FEP W-G 0.52m	2333779
20		1	Molykote® DX Fettpaste	9992616

◆ = Verschleissteil

9.2.2 HALTERUNG CORIOLIS-COMPACT 2



Ersatzteilliste Halterung Coriolis-Compact 2

Pos	K	Stk	Bestellnr.	Benennung
1		1	--	Halterung Coriolis-Compact 2 komplett
2		1	2364032	Halteplatte
3		5	9920106	Scheibe
4		3	9921507	Federring
5		3	9900127	Sechskantschraube ohne Schaft
6		1	2359975	Montageplatte
7		1	392345	Distanzrohr
8		1	2301034	Schlauchschelle mit Gummi M8/10
9		1	9910105	Sechskantmutter
10		1	9999588	Schraubroherschelle
11		4	9900111	Sechskantschraube ohne Schaft
12		4	9921502	Federring
13		4	9920103	Scheibe

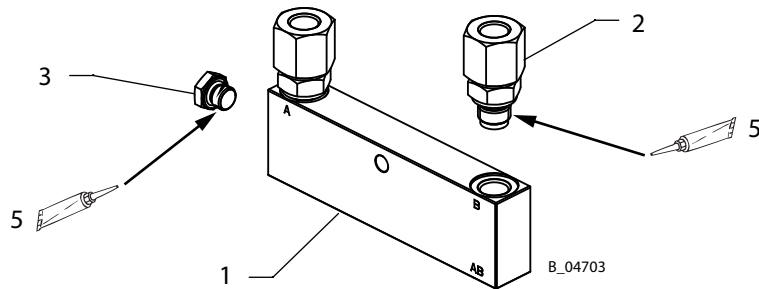
◆ = Verschleissteil

9.2.3 KABELSATZ FÜR CORIOLIS

Kabelsatz für Coriolis			Nicht-Ex		Ex
			Fluid-/Steuerschrank übereinander	separat	
Pos K	Stk	Benennung	Bestellnr.	Bestellnr.	Bestellnr.
1	4 m	Steuerleitung 8Gx1	2362458		
	m			2362458	
2	1	Kabelverschraubung		3156825	
3	1	Erdungsklemme FGC-8		2358998	
4	1	Sechskant-Bohrschraube		9907220	
5	1	Kontermutter		9955721	
6	0.02 m	Schrumpfschlauch mit Innenkleber		9987096	
	2	Schachtelbrücker, 2-fach	2358591		2358591
7	2	Kammbrücker 2-fach		9956083	
8	1	Kabelschuh rund mit Isolation		9950630	
9	3 m	Litze 0,75mm ² dunkelblau	3110388	9951705	3110388
	1	Doppelstockklemme, L/L, 2-Leiter-Klemme	2372810		2372810
10	2	3-Leiter-Doppelstockklemme		9955960	
11	1	Abschlussplatte	2372811	9955961	2372811
12	1	Abschlussplatte	2372815	9956034	2372815
	1	Dreistockklemme, L/L/L, 2-Leiter Klemme	2372814		2372814
13	1	Dreistockklemme		9956038	
15	0.8 m	Erdungsleitung grün/gelb 1.5mm ²		9953412	

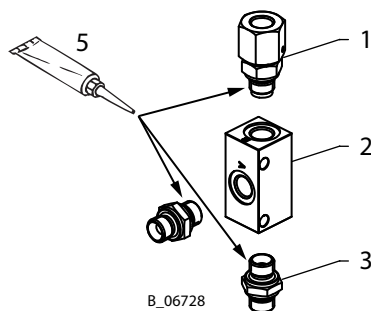
10 MISCHER

10.1 MISCHBLOCK



Ersatzteilliste Mischblock für Komponenten A+B

Pos	K	Stk	Bestellnr.	Benennung
1		1	2337392	Mischblock
2		2	2332021	Fitting-SF-FM-G1/4-G1/4-530bar-SSt
3		1	2304311	Verschlussstopfen 1/8"
5		1	9992616	Molykote® DX Fettpaste



Ersatzteilliste Mischblock für Komponente C

Pos	K	Stk	Bestellnr.	Benennung
1		1	2332021	Fitting-FWV-FM-G1/4-G1/4-PN530-SSt
2		1	384326	Mischblock
3		1	3204611	Fitting-DF-MM-G1/4-G1/4-530bar-SSt
5		1	9992616	Molykote® DX Fettpaste

10.2 MISCHBLOCKVENTIL ODER EXTERNER MISCHER



Das T-Stück befindet sich am Spülmittleingang auf der A-Seite.

Pos	K	Stk	Bestellnr.	Benennung
1		1	2339573	T-Stück G1/4"

Mischblockventil

Weitere Ersatzteile: siehe Montageanleitung zu „Set Mischblockventil“ – Bestellnr. 2343351.

Externe Mischer

Weitere Ersatzteile: siehe Montageanleitung zu „Mischer extern automatisch“ – Bestellnr. 2345311.

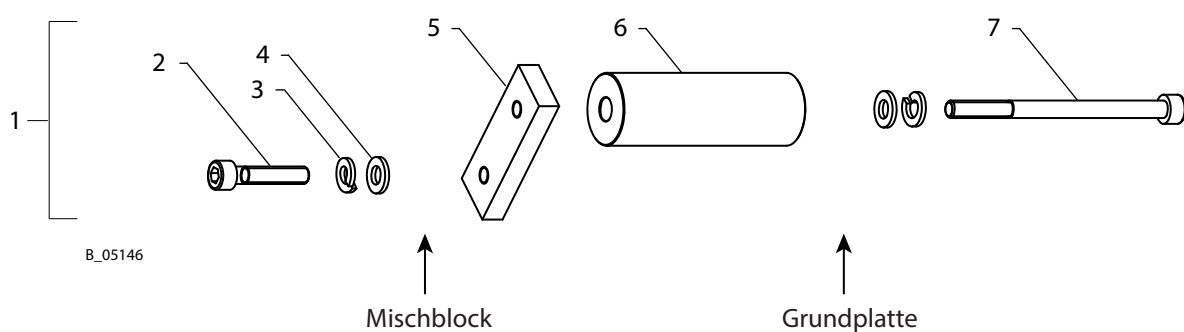
10.3 HUBMESSUNGS-ANLAGEN

10.3.1 MISCHBLOCKBEFESTIGUNG

Ersatzteilliste Mischblockbefestigung für Hubmessungs-Anlagen

Pos	K	Stk	Bestellnr.	Benennung
1		1	--	Mischblockbefestigung
2		1	9900338	Zylinderschraube mit Innensechskant
3		2	9921502	Federring, A6.0
4		2	9920103	Scheibe, A6.4, DIN 125
5		1	2340062	Befestigungsplatte
6		1	2337346	Distanzhülse
7		1	2340065	Zylinderschraube mit Innensechskant

◆ = Verschleissteile



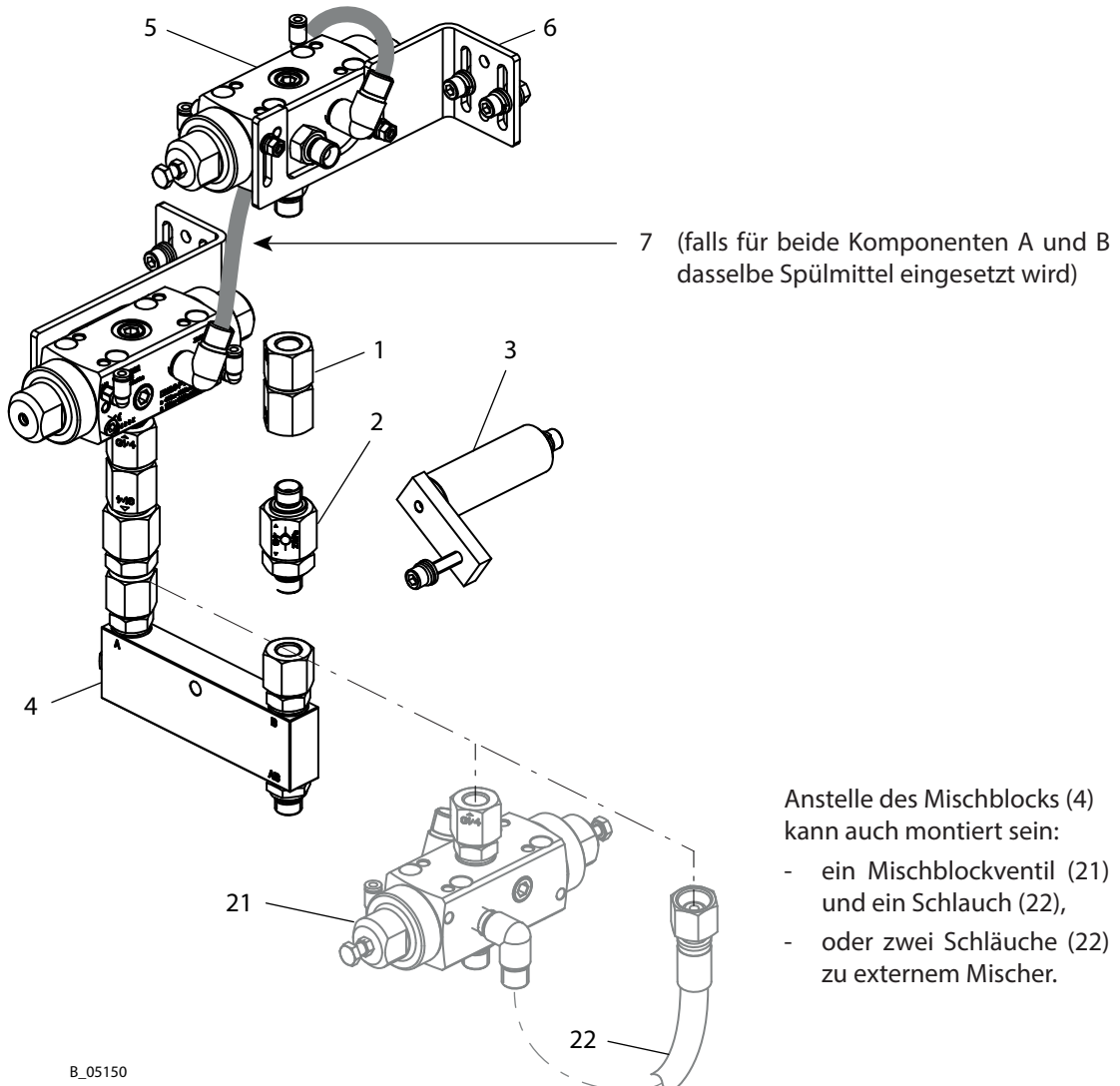
B_05146

10.3.2 KOMPONENTE A/B

Ersatzteilliste für Hubmessungs-Anlagen, Komponente A und B mit Mischblock

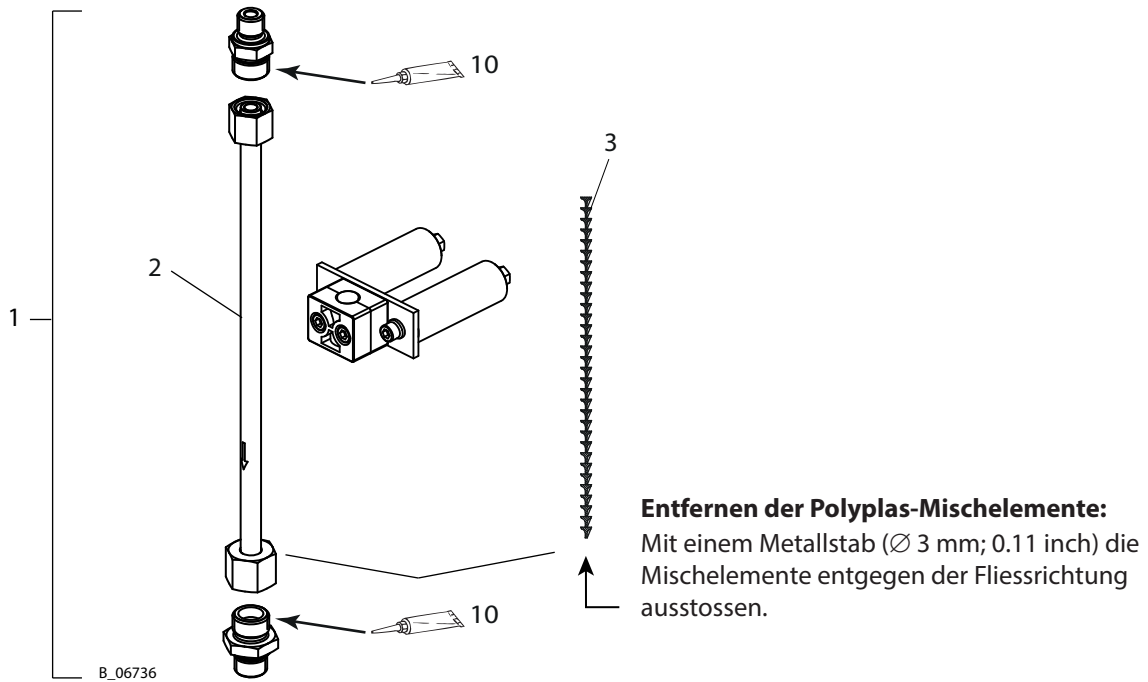
Pos	K	Stk	Bestellnr.	Benennung
1		1	2346531	Fitting-SF-FF-G1/4-G1/4-530bar-SSt
2	◆	1	2329021	Rückschlagventil DN6-PN270-G1/4"-SSt
3		1	--	Mischblockbefestigung (falls A und B mit Hubmessung); Details siehe Kapitel 10.1.1
4		1	--	Mischblock; Details siehe Kapitel 10.1
5		1	--	Ventil; Details siehe Kapitel 7
6		1	--	Befestigungswinkel; Details siehe Montageanleitung 2343345
7	◆	0-1	2337560	HD-Schlauch DN4-PN350-PA 0.345m

◆ = Verschleissteile



B_05150

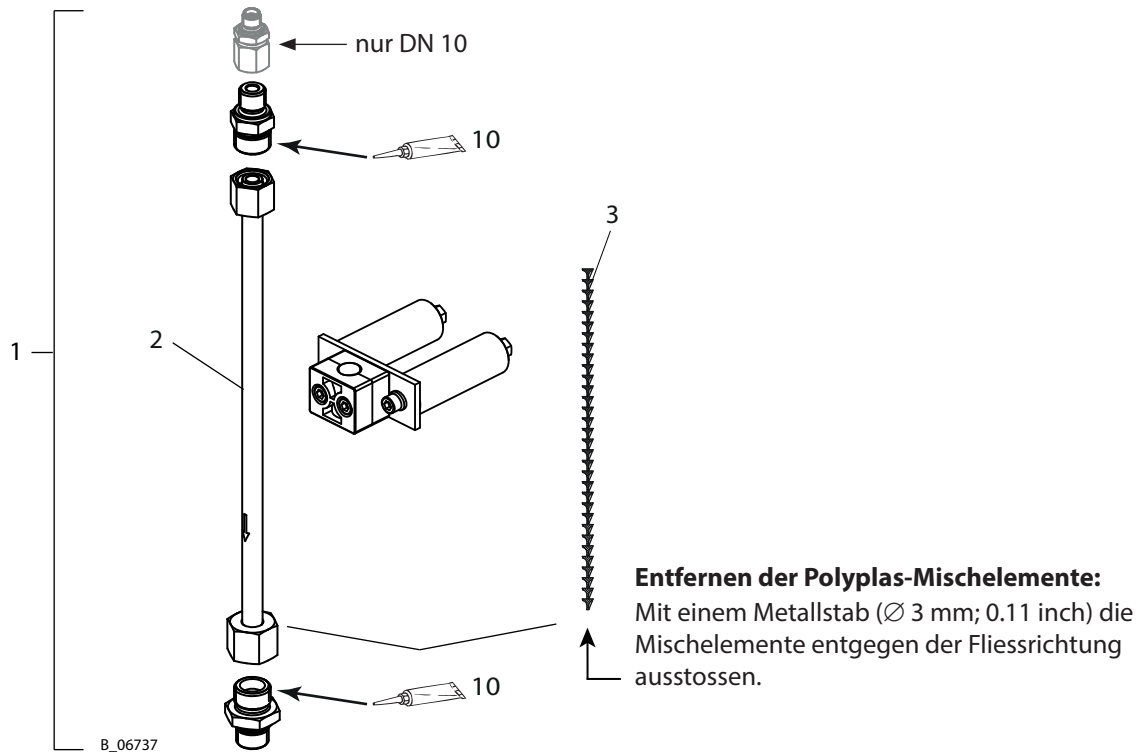
10.4 MISCHROHRE



DN 5				
Pos	K	Stk	Benennung	Bestellnr.
1		1	Mischrohr-Set 5-32E ST/KS *	2343332
2	◆	1	Mischrohr komplett 5-32E ST/KS (inklusive Pos 3), 194 mm; 7.64 inch	2365905
3	◆	2	Mischelement (16 Einzelemente)	9999348
10		1	Molykote® DX Fettpaste	9992616

DN 6				Mischelemente aus	
				Polyplas	Edelstahl 282 bar
Pos	K	Stk	Benennung	Bestellnr.	Bestellnr.
1		1	Mischrohr-Set 6-32E ST/KS *	2343333	--
2	◆	1	Mischrohr komplett 6-32E ST/KS (inklusive Pos 3), 268 mm; 10.6 inch	384083	/
	◆	1	Mischrohr Metall DN6 komplett (30 Wendel), 275 mm; 10.83 inch. Maximaldruck 28.2 MPa; 282 bar; 4090 psi		
3	◆	1.33	Mischelement (24 Einzelemente)	9999136	/
10		1	Molykote® DX Fettpaste	9992616	

* Details siehe Montageanleitung zum Mischrohrset – Bestellnr. 2343374.



DN 8				Mischelemente aus	
Pos	K	Stk	Benennung	Polyplas Bestellnr.	Edelstahl 226 bar Bestellnr.
1		1	Mischrohr-Set 8-32E ST/KS *	2343331	--
2	◆	1	Mischrohr komplett 8-32E ST/KS (inklusive Pos 3), 317 mm; 12.5 inch	384085	2359014
	◆	1	Mischrohr Metall DN8 komplett (30 Wendel), 366 mm; 14.4 inch. Maximaldruck 22.6 MPa; 226 bar; 3277 psi		
3	◆	2.66	Mischelement (12 Einzelemente)	9999349	
10		1	Molykote® DX Fettpaste	9992616	

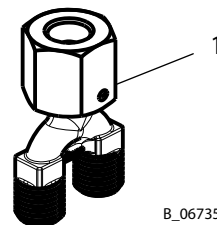
DN 10				
Pos	K	Stk	Benennung	Bestellnr.
1		1	Mischrohr-Set 10-32E ST/KS *	2343330
2	◆	1	Mischrohr komplett 10-32E ST/KS (inklusive Pos 3), 368 mm; 14.5 inch	384098
3	◆	1.33	Mischelement (24 Einzelemente)	9999446
10		1	Molykote® DX Fettpaste	9992616

* Details siehe Montageanleitung zum Mischrohrset – Bestellnr. 2343374.

Mischschläuche: siehe Kapitel 11.1.

10.5 PISTOLENVERTEILER OHNE VENTILE

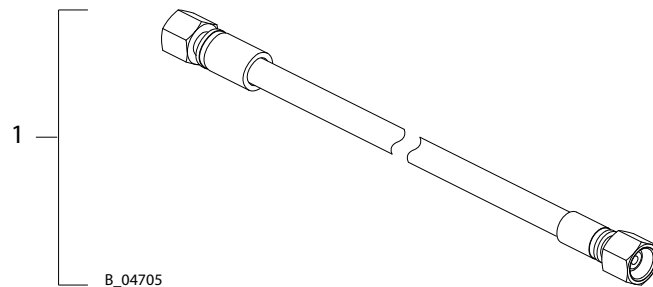
Pos	K	Stk	Bestellnr.	Benennung
1		1	2342597	Pistolenverteiler



B_06735

11 SCHLÄUCHE UND VERSCHRAUBUNGEN

11.1 MISCHSCHLÄUCHE



Mischschläuche					Schlauchseele		Nenn- druck	Nenn- länge	Schlauch- länge	Press- nippel	Anzahl Einzel- misch- elemente
Pos	K	Stk	Bestellnr.	Benennung	∅		MPa bar psi	mm inch	mm inch		
1	◆	1	2340040	Mischschlauch DN 6-32 G 1/4 *	DN6	PA	32.5 325 4714	455 17.9	420 16.5	G1/4" Gerade	48
1	◆	1	2312402	Mischschlauch DN 10-32 G 3/8 **	DN10	PA	25 250 3626	387 15.2	345 13.6	G3/8" Gerade	32

◆ = Verschleissteile

Mischschlauch DN6

Wird zusammen mit folgendem Fitting verwendet:

Pos	K	Stk	Bestellnr.	Benennung
		1-2	3204611	Fitting-DF-MM-G1/4-G1/4-530bar-SSt

Mischschlauch DN10

Wird zusammen mit folgenden Fittings verwendet:

Pos	K	Stk	Bestellnr.	Benennung
		1	2331173	Fitting-DF-MM-G3/8-G1/4-530bar-SSt → vor dem Mischschlauch
		1	2330775	Fitting-DF-MM-G3/8-G3/8-PN530-SSt → nach dem Mischschlauch

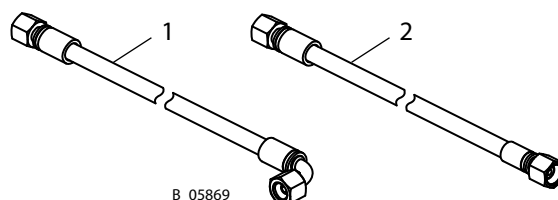
Mischrohre

Siehe Kapitel 10.4.

11.2 MATERIALSCHLÄUCHE AUS PA

Materialschläuche aus PA					Schlauchseele		Nenn- druck	Nenn- länge	Schlauch- länge	Press- nippel
Pos	K	Stk	Bestellnr.	Benennung	∅		MPa bar psi	mm inch	mm inch	
2	◆	1	2337560	HD-Schlauch DN4-PN350-PA G-G 0.345m	DN4	PA	35 350 5076	345 13.6	300 11.8	G1/4" Gerade
2	◆	1	2369398	HD-Schlauch DN4-PN350-PA G-G 0.395m	DN4	PA	35 350 5076	395 15.6	350 13.8	G1/4" Gerade
2	◆	1	2339971	HD-Schlauch DN4-PN350-PA G-G 0.705m	DN4	PA	35 350 5076	705 27.8	660 26.0	G1/4" Gerade
2	◆	1	2332944	HD-Schlauch DN6-PN325 PA G-G 15m	DN6	PA	32.5 325 4714	15000 591	14955 589	G1/4" Gerade

◆ = Verschleissteile

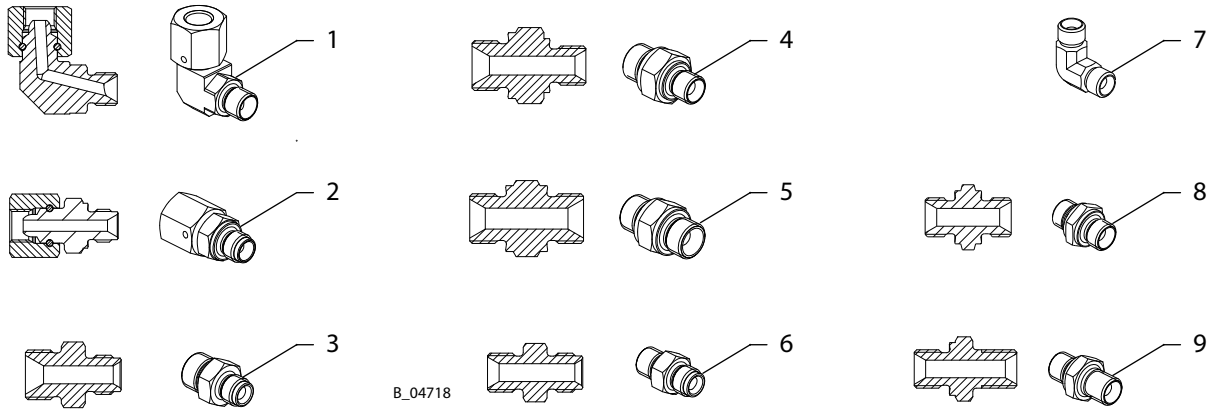


11.3 MATERIALSCHLÄUCHE AUS FEP

Materialschläuche aus FEP					Schlauchseele		Nenn- druck	Nenn- länge	Schlauch- länge	Press- nippel
Pos	K	Stk	Bestellnr.	Benennung	∅		MPa bar psi	mm inch	mm inch	
1	◆	1	2333791	HD-Schlauch DN6-PN325 FEP W-G 0.67m	DN6	FEP	32.5 325 4714	670 26.4	625 24.6	G1/4» Winkel Gerade
2	◆	1	2340038	HD-Schlauch DN6-PN325 FEP G-G 0.505m	DN6	FEP	32.5 325 4714	505 19.9	460 18.1	G1/4" Gerade
2	◆	1	2333869	HD-Schlauch DN6-PN325 FEP G-G 15m	DN6	FEP	32.5 325 4714	15000 591	14955 589	G1/4" Gerade

◆ = Verschleissteile

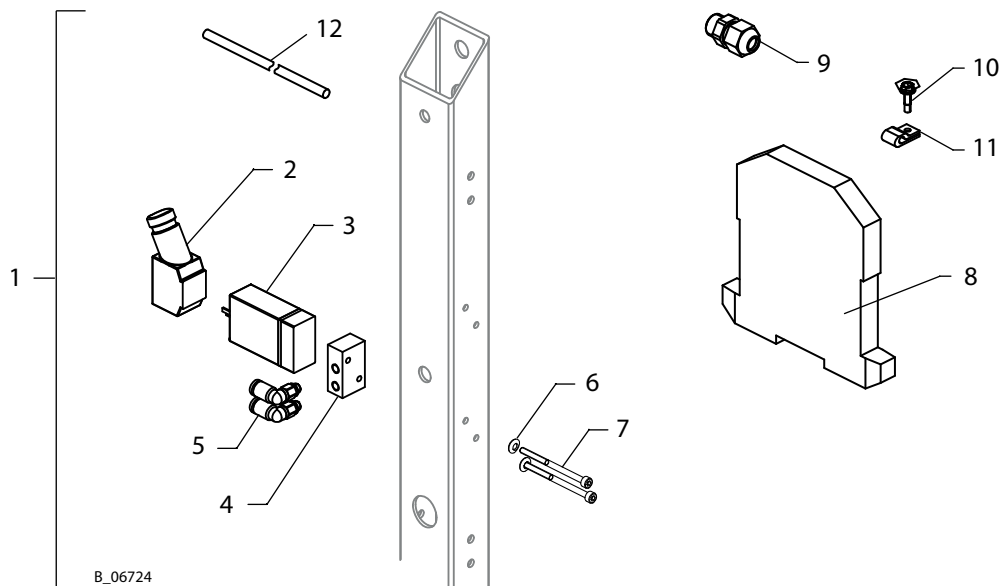
11.4 VERSCHRAUBUNGEN



Pos	K	Stk	Bestellnr.	Gewinde 1 / Dichtung	Gewinde 2 / Dichtung	Nenndruck
1		1	2331273	G1/4" innen 60° Konus	G1/4" aussen 60° Konus	53 MPa; 530 bar; 7687 psi
2		1	2332021	G1/4" innen 60° Konus	G1/4" aussen 60° Konus Dichtkante vorne	53 MPa; 530 bar; 7687 psi
3		1	2331173	G3/8" aussen 60° Konus	G1/4" aussen 60° Konus Dichtkante vorne	53 MPa; 530 bar; 7687 psi
4		1	2325826	G3/8" aussen 60° Konus Dichtkante	G1/4" aussen 60° Konus Dichtkante	53 MPa; 530 bar; 7687 psi
5		1	2330775	G3/8" aussen 60° Konus Dichtkante	G3/8" aussen 60° Konus Dichtkante	53 MPa; 530 bar; 7687 psi
6		1	2331174	G1/4" aussen 60° Konus	G1/4" aussen 60° Konus Dichtkante vorne	53 MPa; 530 bar; 7687 psi
7		1	2328186	G1/4" aussen 60° Konus	R1/4" aussen	25 MPa; 250 bar; 3626 psi
8		1	3204611	G1/4" aussen 60° Konus Dichtkante	G1/4" aussen 60° Konus Dichtkante	53 MPa; 530 bar; 7687 psi
9		1	2330774	G1/4" aussen 60° Konus Dichtkante	1/4"NPS aussen 60° Konus	53 MPa; 530 bar; 7687 psi

12 VERSCHIEDENES

12.1 ELEKTROPNEUMATISCHE VENTILE IM EX-BEREICH



Elektropneumatische Ventile im Ex-Bereich werden benötigt:

- für Luftanschlüsse Dosierventile Ex
- für weitere Luftanschlüsse mit Verbindungsset ab 17 m; 669 inch.

Pos	K	Stk	Bestellnr.	Benennung
1		1	2382522	Anschluss Dosieren Ex
2		1	9956102	Gerätesteckdose
3		1	9956099	3/2 Wegeventil 6106 Ex i
4		1	9956103	Einfachanschlussplatte
5		2	9992724	Winkeleinschraubanschluss
6		2	2338526	Kontaktscheibe M3
7		2	2340054	Zylinderschraube mit Innensechskant
8		1	3156559	Zenerbarriere Z728
9		1	3156823	Kabelverschraubung ST M12-1.5
10		1	9907220	Sechskant-Bohrschraube
11		1	9955804	Erdungsklemme
12		1 m	9982072	Schlauch PUR 4/2.7 schwarz
--		5	9951319	Aderendhülse mit Isolation
-		2 m	3110388	Kunststoffaderleitung 0,75mm ² dunkelblau

◆ = Verschleisseteil

12.2 VERBINDUNGSSET (SCHLÄUCHE UND KABEL)

Ersatzteilliste Verbindungsset Fluidschrank – Steuerschrank

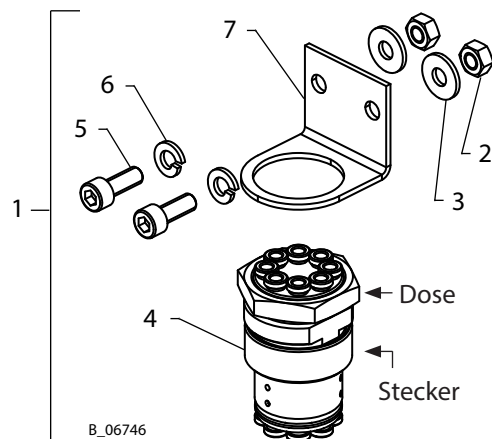
Pos	K	Stk	Bestellnr.	Benennung
1		1	--	Verbindungsset Fluidschrank – Steuerschrank
2		m	9955900	Leitung für Messzelle, 3 × 0.75 mm ²
3		m	9955901	Leitung für Messzelle mit Doppelabgriff, 5 × 0.75 mm ²
4		m	2362458	Leitung für Coriolis
5		m	9956160	Leitung zu Ex i Ventil und Lacküberwachung, 3 × 0.75 mm ² , 2 x schwarz, 1 x Schutzleiter grün-gelb
6		m	9951211	Erdungsleitung grün/ gelb, 4 mm ²
7	◆	m	9982016	Schutzschlauch klein (bis 16 Luftschläuche), Ø 40 mm
8	◆	m	2344007	Schutzschlauch gross (ab 17 Luftschläuche), Ø 48–92 mm
9		m	9987076	Schlauch 10/7 für Zerstäuberluft, Ø aussen 10 mm, innen 7 mm
10		m	9982079	Schlauch 6/4 (Luftversorgung Ex i Ventile), Ø aussen 6 mm, innen 4 mm
11		m	9982072	Schlauch 4/2.5, Ø aussen 4 mm, innen 2.5 mm
12		1–3	2384407	Mehrfachkupplung Serie 1800 D4 8-fach (bis 8 Luftschläuche), Details siehe Kapitel 12.2.1

◆ = Verschleissteile

12.2.1 MEHRFACHKUPPLUNG FÜR 8 LUFTSCHLÄUCHE

Pos	K	Stk	Bestellnr.	Benennung
1		1	2384407	Mehrfachkupplung Serie 1800 D4 8-fach (bis 8 Luftschläuche)
2		2	9910102	Sechskantmutter
3		2	9925031	Scheibe 6.4
4		1	2374579	Mehrfachkupplung Serie 1800 D4 8-fach
5		2	9900325	Zylinderschraube mit Innensechskant
6		2	9921502	Federring
7		1	2384314	Haltewinkel

◆ = Verschleissteile



WAGNER



Dokument-Nr. 11196961
Version -

Bestellnr. 2373082
Ausgabe 04/2017

Deutschland

J. WAGNER GmbH
Otto-Lilienthal-Str. 18
Postfach 1120

D- 88677 Markdorf

Telefon +49/ (0)7544 / 5050
Telefax +49/ (0)7544 / 505200
E-Mail ts-liquid@wagner-group.com

Schweiz

Wagner International AG
Industriestrasse 22

CH- 9450 Altstätten

Telefon +41/ (0)71 / 757 2211
Telefax +41/ (0)71 / 757 2222

Weitere Kontaktadressen:

www.wagner-group.com

Unternehmen/Standorte/WAGNER weltweit

Änderungen vorbehalten