

Druckluftbetriebene Membranpumpen

Husky™ 1590 aus Polypropylen und PVDF

3A3588ZAF

DE

1,5-Zoll-AODD-Pumpe für Flüssigkeitsförderung. Anwendung nur durch geschultes Personal.
Nicht zugelassen für die Anforderungen an explosionsgefährdete Bereiche in Europa.
Eine Liste mit Pumpenmodellen und Beschreibungen befindet sich auf Seite 2.

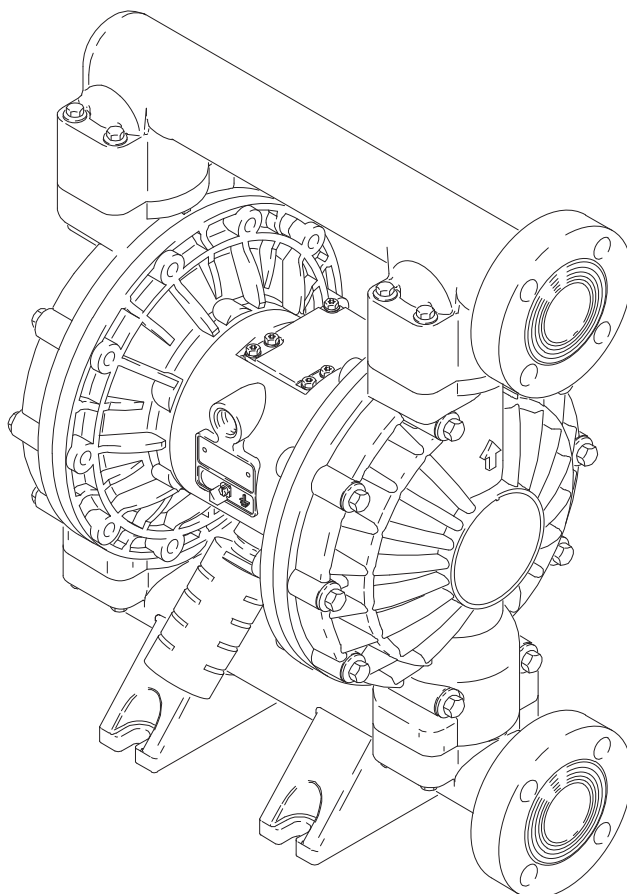
Zulässiger Betriebsüberdruck: 120 psi (0,84 MPa, 8,4 bar)

Maximaler Lufteingangsdruck: 120 psi (0,84 MPa, 8,4 bar)



Wichtige Sicherheitshinweise.

Lesen Sie alle Warnhinweise und Anweisungen in dieser Anleitung aufmerksam durch. Bewahren Sie diese Anleitung zum späteren Nachschlagen auf.



04700B



Inhaltsverzeichnis

Inhaltsverzeichnis	2	Pumpentabelle	26
Modelle	2	Reparatursatz-Tabelle	27
Symbole	3	Teile	28
Installation	5	Anzugsreihenfolge	32
Betrieb	12	Abmessungen	33
Wartung	13	Technische Daten	35
Fehlerbehebung	14	Graco-Standardgarantie für Husky-Pumpen	36
Service	16	Informationen über Graco	36
Reparatur des Luftventils	16		
Reparatur des Kugelventils	18		
Reparatur der Membrane	19		
Ausbau von Lager und Luftdichtung	23		

Modelle

Modell-Nr.	Beschreibung
*DB2_____	Polypropylen-Pumpen
*DC2_____	Polypropylen-Pumpen, ferngesteuert
*DB5_____	PVDF-Pumpen
*DC5_____	PVDF-Pumpen, ferngesteuert
*DT2_____	Plus-Pumpen aus Polypropylen
*DU2_____	Plus-Pumpen auf Polypropylen, ferngesteuert
*DT5_____	Plus-Pumpen aus PVDF
*DU5_____	Plus-Pumpen auf PVDF, ferngesteuert
24B758	Plus-Pumpe aus PVDF mit umspritzten Membranen
24B759	Plus-Pumpe aus Polypropylen mit umspritzten Membranen
24B760	Polypropylen-Pumpe mit umspritzten Membranen
24B761	Polypropylen-Pumpe mit umspritzten Membranen und Edelstahl-Sitzen
24B832	PVDF-Pumpe mit umspritzten Membranen

* Pumpen-Modellnummern können anhand der Pumpentabelle auf Seite 26 ermittelt werden.

HINWEIS: Plus-Modelle haben Mittelgehäuse aus Edelstahl.

Symbole

Warnsymbol



Dieses Symbol warnt vor möglichen schweren oder tödlichen Verletzungen bei Nichtbefolgen dieser Anleitung.

Vorsichtsymbol



Dieses Symbol warnt vor möglicher Beschädigung oder Zerstörung von Geräten bei Nichtbefolgen dieser Anleitung.

! WARNUNG



BETRIEBS-
ANLEITUNG

GEFAHR DURCH MISSBRÄUCLICHE GERÄTEVERWENDUNG

Missbräuchliche Geräteverwendung kann zu Beschädigungen oder Funktionsstörungen des Gerätes führen und schwere Verletzungen verursachen.

- Dieses Gerät darf nur von geschultem Personal verwendet werden.
- Vor Inbetriebnahme des Gerätes alle Handbücher, Warnschilder und Etiketten lesen.
- Das Gerät nur für den vorgegebenen Zweck benutzen. Bei Fragen dazu den Graco-Händler kontaktieren.
- Dieses Gerät nicht verändern oder modifizieren.
- Das Gerät täglich kontrollieren. Verschlossene oder schadhafte Teile unverzüglich reparieren oder austauschen.
- Niemals den zulässigen Betriebsüberdruck der Systemkomponente mit dem niedrigsten Nennwert überschreiten. Dieses Gerät hat einen zulässigen Betriebsüberdruck von 120 psi (0,84 MPa, 8,4 bar) bei einem maximalen Eingangsluftdruck von 120 psi (0,84 MPa, 8,4 bar).
- Nur Materialien oder Lösungsmittel verwenden, die mit den benetzten Teilen des Gerätes verträglich sind. Siehe Abschnitt Technische Daten in den Betriebsanleitungen aller Geräte. Die Sicherheitshinweise des Materialherstellers zu Flüssigkeiten und Lösungsmitteln lesen.
- Schläuche nicht zum Ziehen des Geräts verwenden.
- Schläuche von belebten Bereichen, scharfen Kanten, beweglichen Teilen und heißen Oberflächen fernhalten. Graco-Schläuche keinen Temperaturen über 82 °C (180 °F) oder unter -40 °C (-40 °F) aussetzen.
- Druckbeaufschlagte Geräte nicht hochheben.
- Bei Betrieb dieses Geräts einen Gehörschutz tragen.
- Alle zutreffenden örtlichen und nationalen Vorschriften betreffend Brandschutz und Anwendung elektrischer Geräte sowie alle Sicherheitsvorschriften einhalten.

WARNUNG



GEFAHR DURCH GIFTIGE FLÜSSIGKEITEN

Gefährliche Materialien oder giftige Dämpfe können bei Spritzern in die Augen oder auf die Haut, Einatmen oder Verschlucken zu schweren Verletzungen oder zum Tod führen.

- Informieren Sie sich über die spezifischen Gefahren der verwendeten Materialien.
- Gefährliche Flüssigkeiten nur in dafür zugelassenen Behältern lagern. Gefährliche Flüssigkeiten unter Beachtung aller örtlichen, landes- und bundesstaatlichen Bestimmungen entsorgen.
- Stets Schutzbrille, Handschuhe, Schutzkleidung und Atemgerät gemäß den Empfehlungen des Material- und Lösungsmittelherstellers tragen.
- Die Abluft sicher ableiten und fern von Menschen, Tieren und Orten entsorgen, an denen Lebensmittel verwendet werden. Wenn die Membrane reißt, wird das Material zusammen mit der Luft abgegeben. Siehe Abluftführung auf Seite 11.



FEUER- UND EXPLOSIONSGEFAHR

Falsche Erdung, schlechte Belüftung, offene Flammen oder Funken können eine Gefahr darstellen und Brand oder Explosion sowie schwere Verletzungen verursachen.

- Das Gerät erden. Siehe Erdung auf Seite 6.
- *Niemals* eine Polypropylen- oder PVDF-Pumpe mit elektrisch nicht leitenden, brennbaren Materialien verwenden (siehe örtliche Brandschutzvorschriften). Siehe Erdung auf Seite 6 für weitere Informationen. Zur Bestimmung der elektrischen Leitfähigkeit oder des elektrischen Widerstandes des zu pumpenden Materials ist mit dem Materiallieferanten Kontakt aufzunehmen.
- Bei statischer Funkenbildung oder elektrischem Schlag während des Betriebs das Gerät sofort abschalten. Das Gerät erst wieder verwenden, wenn das Problem erkannt und behoben wurde.
- Für Frischluftzufuhr sorgen, um den Aufbau brennbarer Dämpfe von den verwendeten Lösungsmitteln oder verarbeiteten Materialien zu verhindern.
- Die Abluft sicher ableiten und fern von allen Zündquellen entsorgen. Wenn die Membrane reißt, wird das Material zusammen mit der Luft abgegeben. Siehe Abluftführung auf Seite 11.
- Den Arbeitsbereich frei von Fremdkörpern einschließlich Lösungsmittel, Lappen und Benzin halten.
- Alle Geräte im Arbeitsbereich vom Netz trennen.
- Alle offenen Flammen und Dauerflammen im Arbeitsbereich löschen.
- Im Arbeitsbereich nicht rauchen.
- Im Arbeitsbereich bei Betrieb des Gerätes oder bei Vorhandensein von Dämpfen keinen Lichtschalter ein- oder ausschalten.
- Im Arbeitsbereich keinen Benzinmotor betreiben.

Installation

Allgemeine Informationen

- Die in Abb. 2 gezeigte typische Installation stellt nur eine Richtlinie für die Auswahl und den Einbau von Systemkomponenten dar. Ihre Graco-Vertretung oder Gracos Technische Hilfe (siehe Rückseite) helfen gerne bei der Zusammenstellung eines Systems, das Ihren Anforderungen entspricht.
- Immer Originalteile und -zubehör von Graco verwenden. Sicherstellen, dass alle Zubehörteile entsprechend den Anforderungen des Systems dimensioniert und für den richtigen Druck ausgelegt sind.
- Die Positionszahlen und Buchstaben in Klammern beziehen sich auf die Zeichnungen und die Teilelisten auf den Seiten 30 bis 31.
- Farbabweichungen zwischen den Plastikkomponenten dieser Pumpe sind normal. Diese Farbabweichungen beeinträchtigen jedoch nicht die Leistung der Pumpe.

Anziehen der Schrauben vor der ersten Verwendung

Vor der ersten Verwendung der Pumpe alle äußeren Befestigungselemente kontrollieren und nachziehen. Siehe Anzugsreihenfolge, Seite 32. Nach dem ersten Arbeitstag die Befestigungselemente nochmals nachziehen. Wenngleich die Pumpe für verschiedene Zwecke eingesetzt wird, gilt als allgemeine Richtlinie, dass die Schrauben alle zwei Monate nachgezogen werden sollten.

WARNUNG



GEFAHR DURCH GIFTIGE FLÜSSIGKEITEN

Gefährliche Materialien oder giftige Dämpfe können bei Spritzern in die Augen oder auf die Haut, Einatmen oder Verschlucken zu schweren Verletzungen oder zum Tod führen.

1. Den Abschnitt **GEFAHR DURCH GIFTIGE FLÜSSIGKEITEN** auf Seite 4 lesen.
2. Nur Materialien oder Lösungsmittel verwenden, die mit den benetzten Teilen des Gerätes verträglich sind. Siehe Abschnitt Technische Daten in den Betriebsanleitungen aller Geräte. Die Sicherheitshinweise des Materialherstellers zu Flüssigkeiten und Lösungsmitteln lesen.

Installation

Erdung

WARNUNG



FEUER- UND EXPLOSIONSGEFAHR

Diese Pumpe muss geerdet werden. Vor der Inbetriebnahme der Pumpe ist das System wie unten beschrieben zu erden. Auch den Abschnitt FEUER- UND EXPLOSIONSGEFAHR auf Seite 4 lesen.



Polypropylen und PVDF sind *nicht* leitend. Durch Befestigung des Erdungsleiters an der Erdungsöse wird nur der Luftmotor geerdet. Beim Pumpen von leitenden, brennbaren Materialien muss *immer* das gesamte Materialsystem geerdet sein. Dazu muss das Materialsystem elektrisch mit einem guten Erdungspunkt verbunden werden. Siehe Abb. 1.

Niemals eine Polypropylen- oder PVDF-Pumpe mit elektrisch nicht leitenden, brennbaren Materialien verwenden (siehe örtliche Brandschutzvorschriften).

Zur Verringerung der Brandgefahr empfiehlt die US-Norm (NFPA 77: Statische Elektrizität) eine elektrische Leitfähigkeit von mindestens 50×10^{-12} Siemens/Meter über dem Betriebstemperaturbereich. Zur Bestimmung der elektrischen Leitfähigkeit oder des elektrischen Widerstandes des zu pumpenden Materials ist mit dem Materiallieferanten Kontakt aufzunehmen. Der Widerstand muss unter 2×10^{12} Ohm-Zentimeter liegen.

Um die Gefahr statischer Funkenbildung zu verringern, müssen die Pumpe und alle anderen im Arbeitsbereich verwendeten oder dort befindlichen Geräte geerdet werden. Bei der Erdung die entsprechenden örtlichen Elektrizitätsvorschriften sowie die Erdungsvorschriften für das Gerät beachten.

Alle im Folgenden angeführten Teile dieses Geräts müssen korrekt geerdet werden.

- **Pumpe:** Einen Erdungsleiter mit Klemme wie in Abb. 1 gezeigt anbringen. Die Erdungsschraube (W) lösen. Ein Ende eines Erdungsleiters (Y) mit einem Mindestdurchmesser von 1,5 mm (Stärke 12) hinter die Erdungsschraube schieben und die Schraube fest anziehen. Das Klemmen-Ende des Erdungsleiters mit einem guten Massepunkt verbinden. Artikel-Nr. 237569, Erdungsleiter und Klemme bestellen.

HINWEIS: Beim Pumpen elektrisch leitfähiger, brennbarer Materialien mit einer Polypropylen- oder PVDF-Pumpe muss *immer* das gesamte Materialsystem geerdet werden. Siehe die WARNUNG auf Seite 6.

- **Luft- und Materialschläuche:** Nur elektrisch leitfähige Schläuche verwenden.
- **Luftkompressor:** Gemäß den Herstellerempfehlungen vorgehen.
- **Alle beim Spülen verwendeten Lösungsmittel:** Alle geltenden lokalen Vorschriften befolgen. Nur leitende Metalleimer verwenden. Den Behälter niemals auf eine nicht leitende Oberfläche wie Papier oder Pappe stellen, da der Erdschluss dadurch unterbrochen wird.
- **Materialbehälter:** Alle geltenden lokalen Vorschriften befolgen.

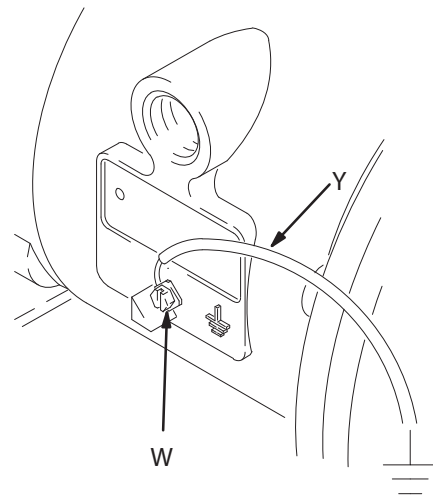


Abb. 1

02646B

Installation

Luftleitung

! WARNUNG

In der Anlage ist ein Hauptluftventil mit Entlastungsbohrung (B) erforderlich, um Luft abzulassen, die zwischen diesem Ventil und der Pumpe eingeschlossen ist. Eingeschlossene Luft kann zu unerwartetem Anlaufen der Pumpe führen, was schwere Verletzungen zur Folge haben könnte, einschließlich Spritzern in die Augen oder auf die Haut, Verletzungen durch bewegliche Teile oder Vergiftung durch gefährliche Materialien. Siehe Abb. 2.

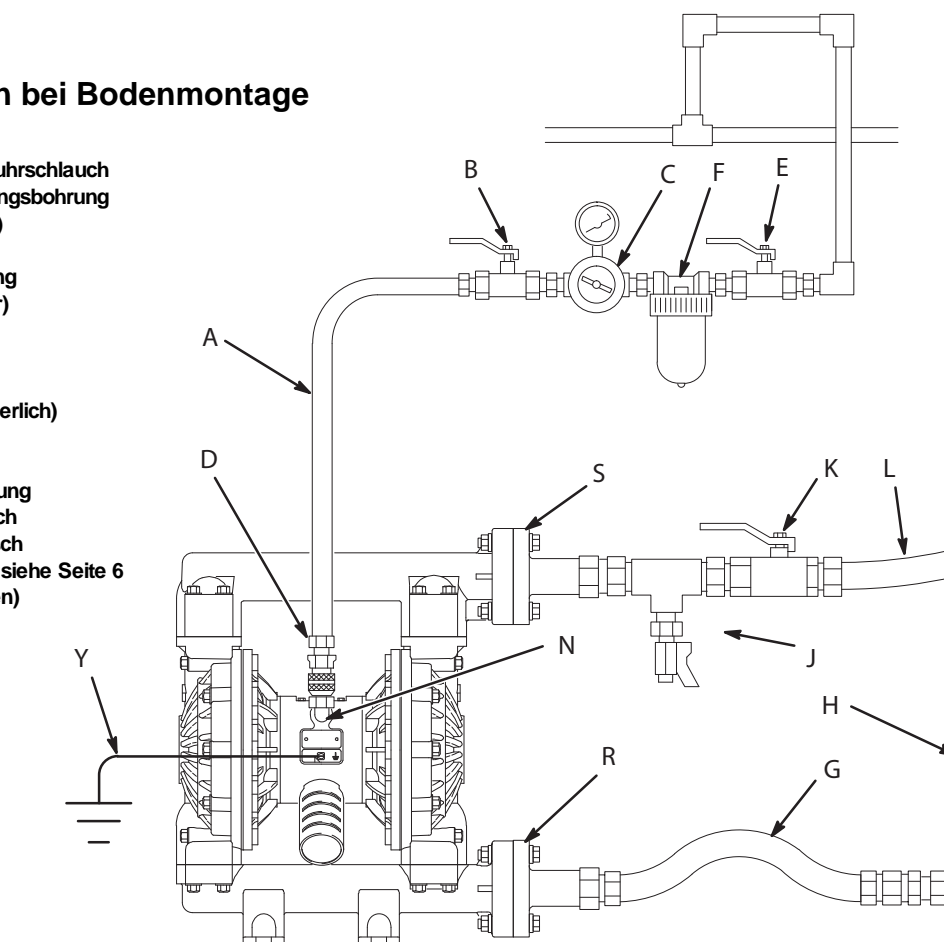
1. Die Zubehörteile der Luftleitung wie in Abb. 2 gezeigt installieren. Diese Zubehörteile an der Wand oder einer Halterung montieren. Sicherstellen, dass die Luftleitung, die das Zubehör versorgt, elektrisch leitfähig ist.
 - a. Zur Steuerung des Materialdrucks einen Luftregler (C) mit Anzeige einbauen. Der Materialauslassdruck ist genau so hoch wie die aktuelle Einstellung des Luftreglers.

- b. Ein Hauptluftventil mit Entlastungsbohrung (B) in Pumpennähe zum Ablassen eingeschlossener Luft verwenden. Siehe den **WARNHINWEIS** links. Das andere Hauptluftventil (E) vor allen Zubehörteilen der Luftleitung einbauen und zum Isolieren der Zubehörteile während Reinigungs- und Reparaturarbeiten verwenden.
 - c. Der Luftfilter (F) entfernt schädlichen Schmutz und Feuchtigkeit aus der Versorgungsdruckluft.
2. Einen elektrisch leitenden, biegsamen Luftschlauch (A) zwischen den Zubehörteilen und dem 1/2"-NPT(I)-Luftleinlass (N) der Pumpe anbringen. Siehe Abb. 2. Einen Luftschlauch mit mindestens 1/2" (13 mm) Innendurchmesser verwenden.
3. Eine Luftleitungs-Schnellkupplung (D) am Ende des Luftschlauchs (A) anschließen; die Kupplungsöffnung muss groß genug sein, um den Luftfluss nicht zu behindern, da dies die Pumpenleistung beeinträchtigen würde. Das passende Anschlussstück fest in den Luftleinlass der Pumpe einschrauben. Die Kupplung (D) erst dann an das Anschlussstück anschließen, wenn mit dem Betrieb der Pumpe begonnen werden soll.

Typische Installation bei Bodenmontage

LEGENDE FÜR Abb. 2

- A Elektrisch leitender Luftzufuhrschlauch
- B Hauptluftventil mit Entlastungsbohrung (für die Pumpe erforderlich)
- C Druckluftregler
- D Luftleitungs-Schnellkupplung
- E Hauptluftventil (für Zubehör)
- F Luftleitungsfilter
- G Materialsaugschlauch
- H Materialzufuhr
- J Materialablassventil (erforderlich)
- K Materialabsperrventil
- L Materialschlauch
- N 1/2"-NPT(I)-Luftleinlassöffnung
- R 1-1/2"-Materialleinlassflansch
- S 1-1/2"-Materialauslassflansch
- Y Erdungsleiter (erforderlich; siehe Seite 6 für Installationsanweisungen)



04701B

Abb. 2.

Installation

Installation ferngesteuerter Luftleitungen

1. Siehe Teilezeichnungen. Die Luftleitung wie in den vorhergehenden Schritten beschrieben an der Pumpe anschließen.
2. Ein Rohr mit 1/4 in. Außendurchmesser an den Drucksteckern (14) am Luftmotor der Pumpe anschließen.

HINWEIS: Durch Auswechseln der Druckstecker können Anschlussstücke anderer Größe oder anderer Art verwendet werden. Die neuen Anschlussstücke müssen ein 1/8"-NPT-Gewinde haben.

3. Die restlichen Enden der Rohre an ein externes Luftsinal wie z. B. den Graco Cycleflo-Regler (Artikel-Nr. 195264) oder Cycleflo II (Artikel-Nr. 195265) anschließen.

HINWEIS: Der Luftdruck an den Steckern muss mindestens 30 % des Luftdrucks zum Luftmotor betragen, damit die Pumpe arbeiten kann.

Halterungen

VORSICHT

Die Pumpenabluft kann Schmutzstoffe enthalten. Die Luft an einen abgelegenen Ort abführen, wenn diese Schmutzstoffe die Materialversorgung beeinträchtigen könnten. Siehe Abluftführung auf Seite 11.

1. Sicherstellen, dass die Montagefläche das Gewicht von Pumpe, Schläuchen und Zubehör sowie die beim Betrieb auftretenden Belastungen aushalten kann.
2. Bei allen Installationen sicherstellen, dass die Pumpe unmittelbar an die Montagefläche angeschraubt wird.
3. Zur Erleichterung von Betrieb und Wartung die Pumpe so montieren, dass die Luftventilabdeckung (2), der Lufteinlass sowie die Materialeinlass- und -auslassöffnungen leicht zugänglich sind.
4. Zur Reduzierung von Geräuschen und Vibrationen während des Betriebs ist ein Gummifuß-Satz 236452 erhältlich.

WARNUNG

Längre exponering av UV-strålning bryter ner komponenter av naturlig polypropylen i pumparna. Utsätt inte pumpen och plastkomponenter för direkt solljus under längre tid så förhindras skador på utrustningen.

Material-Saugleitung

1. Der Pumpenmaterialeinlass (R) hat einen 1-1/2"-Flanschanschluss. Siehe Flanschverbindungen auf Seite 9.
2. Wenn der Material-Zulaufdruck zur Pumpe über 25% des Betriebsüberdrucks am Auslass liegt, schließen sich die Kugelventile nicht schnell genug, wodurch die Pumpe nicht effizient arbeitet.
3. Bei Materialeinlassdrücken über 15 psi (0,1 MPa, 1 bar) verkürzt sich die Lebensdauer der Membranen.
4. Zur maximalen Saughöhe (nass und trocken) siehe Technische Daten auf Seite 35.

Materialauslassleitung

WARNUNG

Um den Druck aus dem Schlauch zu entlasten, wenn er verstopft ist, ist ein Materialablassventil (J) erforderlich. Das Ablassventil reduziert das Risiko von Verletzungen wie Spritzer in die Augen oder auf die Haut oder Kontaminierung durch gefährliche Flüssigkeiten bei der Druckentlastung. Das Ventil in der Nähe der Materialauslassöffnung an der Pumpe einbauen. Siehe Abb. 2.

1. Der Pumpenmaterialauslass (S) hat einen 1-1/2"-Flanschanschluss. Siehe Flanschverbindungen auf Seite 9.
2. Ein Materialablassventil (J) nahe am Materialauslass installieren. Siehe die WARNUNG oben.
3. Ein Absperrventil (K) in der Materialauslassleitung anbringen.

Installation

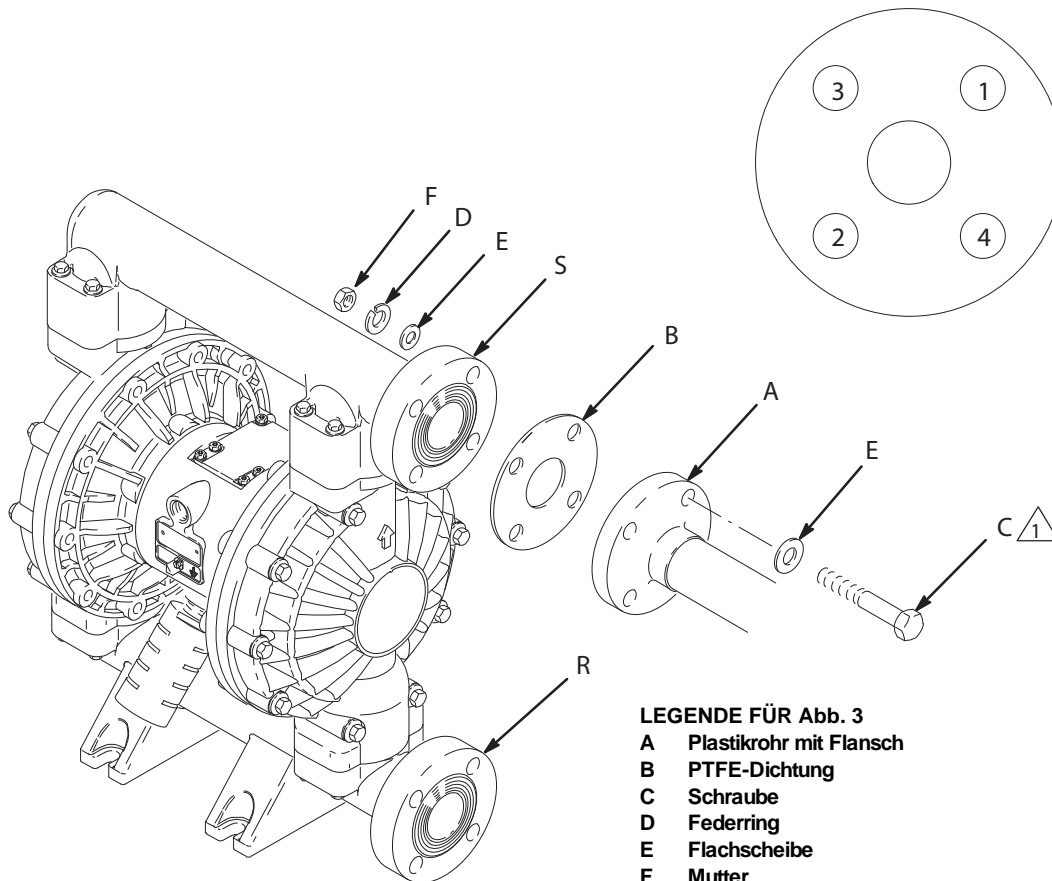
Flanschverbindungen

Die Materialeinlass- und -auslassöffnungen sind 1-1/2"-Flansche für Standardrohre der 150-lb-Klasse. Ein Plastikrohr mit 1-1/2"-Flansch wie folgt beschrieben an die Pumpe anschließen. Erforderliche Teile:

- Drehmomentschlüssel
- Verstellbarer Schraubenschlüssel
- eine 1/8 in. dicke PTFE-Dichtung mit 5 in. Durchmesser, mit vier Löchern mit 0,63 in. Durchmesser auf einer Scheibe mit 3,88 in. Durchmesser und mit einer Mitte mit 1,75 in. Durchmesser
- vier Schrauben 1/2 in. x 3 in.
- vier 1/2-in.-Federringe
- acht 1/2-in.-Flachscheiben

- vier 1/2-in.-Muttern.
1. Eine flache Unterlegscheibe (E) auf jede Schraube (C) setzen. Siehe Abb. 3.
 2. Die Bohrungen in der Dichtung (B) und im Rohrflansch (A) auf die Bohrungen im Pumpenauslassflansch (S) ausrichten.
 3. Die Gewinde der vier Schrauben schmieren. Die Schrauben durch die Öffnungen führen und mit den Scheiben (E), Federringen (D) und Muttern (F) befestigen.
 4. Die Muttern mit einem Schlüssel festhalten. Entsprechend der Anzugsfolge in Abb. 3 die Schrauben mit 10 bis 15 ft-lb (14 bis 20 N•m) festziehen. *Nicht zu fest anziehen.*
 5. Den Vorgang beim Pumpeneinlassflansch (R) wiederholen.

ANZUGSREIHENFOLGE DER SCHRAUBEN



04405

LEGENDE FÜR Abb. 3

- A Plastikrohr mit Flansch
- B PTFE-Dichtung
- C Schraube
- D Federring
- E Flachscheibe
- F Mutter
- R 1-1/2"-Materialeinlassflansch
- S 1-1/2"-Materialauslassflansch


 Gewinde einfetten. Mit 10 bis 15 ft-lb (14-20 N-m) festziehen. Nicht zu fest anziehen.

Abb. 3.

04703B

Installation

Verändern der Richtung der Materialeinlass- und -auslassöffnungen

Bei Auslieferung der Pumpe zeigen Material-Einlass- (R) und -Auslassöffnungen (S) in dieselbe Richtung. Siehe Abb. 4. Zur Veränderung der Ausrichtung von Einlass und/oder Auslass:

1. Die Schrauben (106 und 112) entfernen, mit denen der Einlass- (102) und/oder Auslassverteiler (103) an den Deckeln (101) befestigt ist.
2. Den Verteiler umdrehen und wieder anschließen. Die Schrauben anbringen und mit 80 bis 90 in-lb (9 bis 10 N•m) festziehen. Siehe Anzugsreihenfolge, Seite 32.

LEGENDE

N	1/2"-NPT(I)- Lufteinlassöffnung	101	Materialdeckel
P	Schalldämpfer; Abluftöffnung hat 3/4" NPT(I)	102	Materialeinlassverteiler
R	1-1/2"-Materialeinlassflansch	103	Materialauslassverteiler
S	1-1/2"-Materialauslassflansch	106	Materialauslass- verteilerschrauben (oben)
		112	Materialeinlass- verteilerschrauben (unten)

⚠ Mit 80 bis 90 in-lb (9 bis 10 N•m) festziehen. Siehe Anzugsreihenfolge, Seite 32.

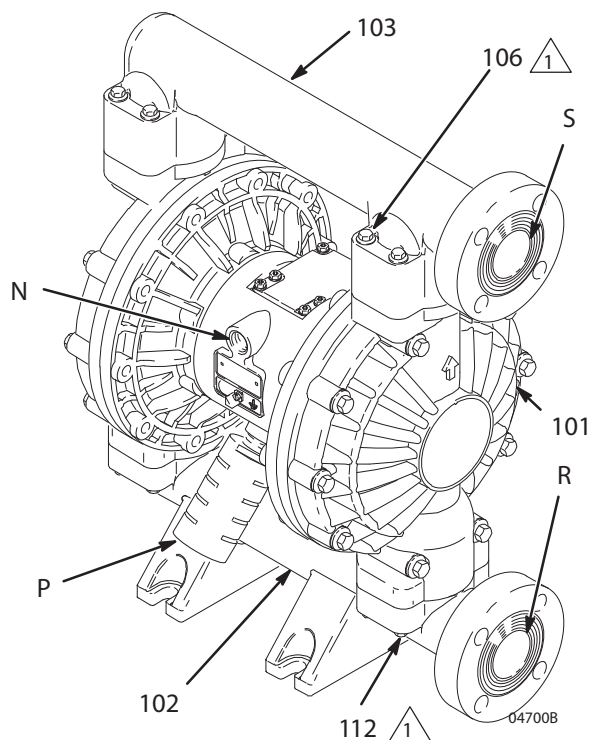


Abb. 4

Material-Druckentlastungsventil

⚠ VORSICHT

Bei manchen Anlagen kann die Installation eines Druckentlastungsventils am Pumpenauslass erforderlich sein, um Überdruck und Bruch der Pumpe oder des Schlauchs zu vermeiden. Siehe Abb. 5.

Durch thermische Volumenausdehnung des Materials in der Auslassleitung kann Überdruck entstehen. Dies kann bei Verwendung langer Materialleitungen auftreten, die Sonnenlicht oder Umgebungswärme ausgesetzt sind, oder wenn aus einem kalten in einen warmen Bereich gepumpt wird (z. B. aus einem unterirdischen Tank).

Überdruck kann auch dann auftreten, wenn die Husky-Pumpe zur Förderung von Material zu einer Kolbenpumpe verwendet wird und sich das Einlassventil der Kolbenpumpe nicht schließt, so dass sich Material in der Auslassleitung staut.

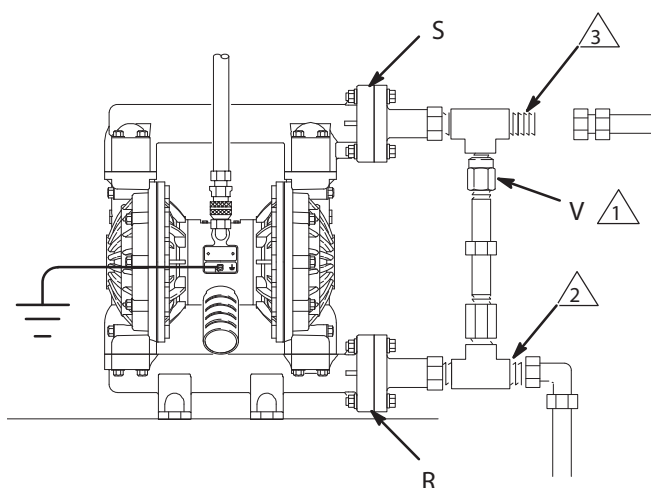
LEGENDE

R	1-1/2"-Materialeinlassflansch
S	1-1/2"-Materialauslassflansch
V	Druckentlastungsventil Artikel-Nr. 112119 (Edelstahl)

⚠1 Ventil zwischen Materialeinlass- und -auslassöffnung einbauen.

⚠2 Material-Einlassleitung hier anschließen.

⚠3 Material-Auslassleitung hier anschließen.



04702B

Abb. 5

Installation

Abluftführung

⚠️ WARNUNG



FEUER- UND EXPLOSIONSGEFAHR
Vor Betrieb der Pumpe die Warn- und Sicherheitshinweise hinsichtlich **GEFAHR DURCH GIFTIGE FLÜSSIGKEITEN** und **FEUER- UND EXPLOSIONSGEFAHR** auf Seite 4 unbedingt lesen und beachten.

Sicherstellen, dass das System für die jeweilige Installationsart richtig belüftet ist. Die Abluft muss beim Pumpen von entflammaren oder gefährlichen Flüssigkeiten an einem sicheren Ort entlüftet werden, fern von Menschen, Tieren, Bereichen, in denen Lebensmittel verwendet werden, und allen Zündquellen.

Bei Membraneriss wird die gepumpte Flüssigkeit mit der Luft abgeleitet. Einen geeigneten Behälter an das Ende der Abluftleitung stellen, um das Material aufzufangen. Siehe Abb. 6.

Der Druckluftanschluss hat eine Größe von 3/4" NPT(I). Den Anschluss nicht verkleinern. Übermäßige Abgasbegrenzung kann einen ungleichmäßigen Pumpenbetrieb verursachen.

Wenn der Schalldämpfer (P) direkt an der Abluftöffnung angebracht wird, vor der Montage PTFE-Gewindeband oder Gewinde-Gleitmittel auf das Schalldämpfergewinde auftragen.

Herstellung einer Fernabluftleitung:

1. Den Schalldämpfer (P) aus der Abluftöffnung in der Pumpe ausbauen.
2. Einen elektrisch leitfähigen Abluftschlauch (T) einbauen und den Schalldämpfer (P) an das andere Ende des Schlauchs anschließen. Der Abluftschlauch muss einen Innendurchmesser von mindestens 3/4 in. (19 mm) haben. Wenn ein Schlauch mit einer Länge über 15 ft (4,57 m) erforderlich ist, muss er einen größeren Durchmesser haben. Scharfe Biegungen oder Knicke im Schlauch vermeiden. Siehe Abb. 6.
3. Einen Behälter (U) an das Ende der Luftleitung stellen, um im Fall eines Membranerisses Material aufzufangen.

Entlüftung von Abluft

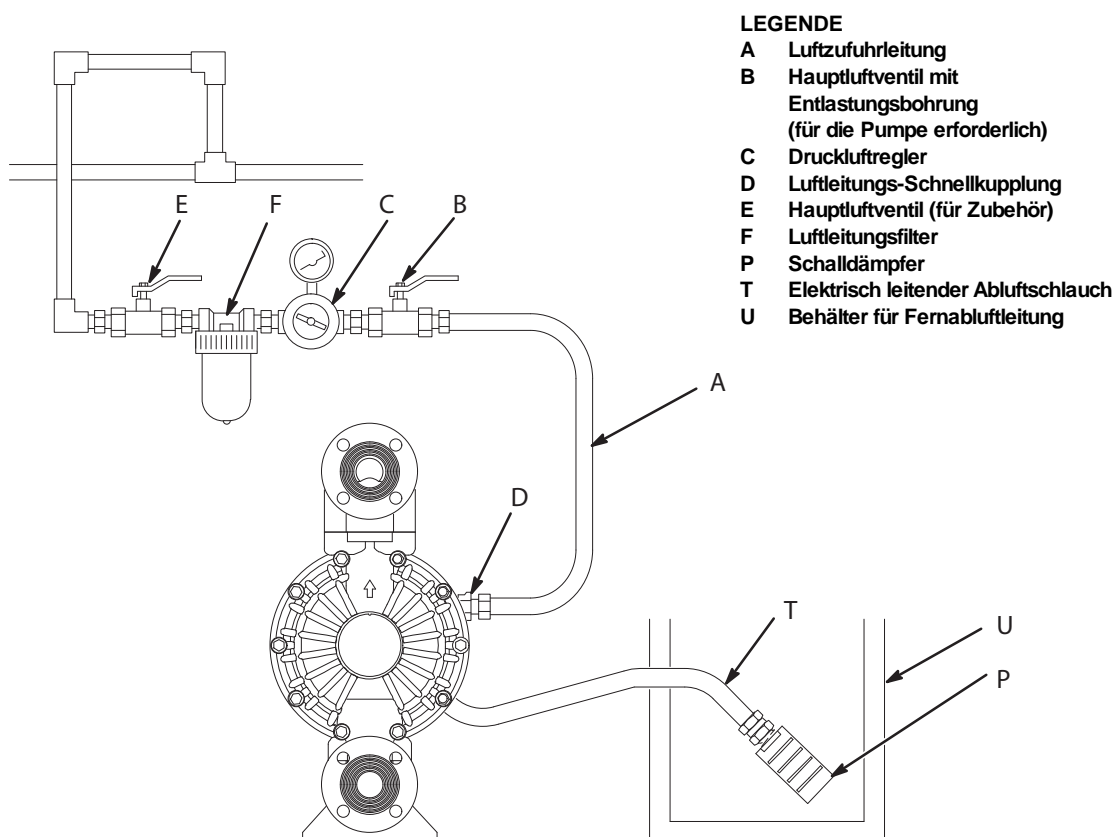


Abb. 6.

04704

Betrieb

Druckentlastung

WARNUNG

GEFAHR DURCH DRUCKBEAUFSCHLAGTES GERÄT

Das Gerät bleibt druckbeaufschlagt, bis der Druck manuell entlastet wird. Zur Verringerung der Gefahr schwerer Verletzungen durch druckbeaufschlagtes Material, versehentliches Spritzen aus der Pistole oder Verspritzen von Material sind diese Schritte immer dann auszuführen, wenn:

- zur Druckentlastung aufgefordert wird,
- der Pumpenbetrieb eingestellt wird,
- ein Gerät in der Anlage geprüft, gereinigt oder gewartet wird,
- Materialdüsen installiert oder gereinigt werden.

1. Die Luftzufuhr zur Pumpe abschalten.
2. Das Dosierventil, sofern verwendet, öffnen.
3. Das Materialablassventil öffnen, um den Materialdruck komplett zu entlasten. Einen Behälter zum Auffangen des abgelassenen Materials bereithalten.

Spülen der Pumpe vor der ersten Verwendung

Die Pumpe wurde in Wasser getestet. Wenn das Wasser die zu pumpende Flüssigkeit verunreinigen könnte, sollte die Pumpe gründlich mit einem verträglichen Lösungsmittel gespült werden. Die Schritte unter Start und Einstellung der Pumpe befolgen.

Start und Einstellung der Pumpe

WARNUNG



GEFAHR DURCH GIFTIGE FLÜSSIGKEITEN

Gefährliche Materialien oder giftige Dämpfe können bei Spritzern in die Augen oder auf die Haut, Einatmen oder Verschlucken zu schweren Verletzungen oder zum Tod führen. Eine druckbeaufschlagte Pumpe nicht heben. Wenn sie fallen gelassen wird, kann das Materialgehäuse reißen. Immer die Druckentlastung oben durchführen, bevor die Pumpe angehoben wird.

1. Sicherstellen, dass die Pumpe korrekt geerdet ist. Siehe Erdung auf Seite 6.
2. Alle Anschlussstücke überprüfen und sicherstellen, dass sie fest angezogen sind. An allen Außengewinden stets ein verträgliches flüssiges Gewindedichtmittel verwenden. Die Anschlüsse an Materialeinlass und -auslass gut festziehen.
3. Das Saugrohr (sofern verwendet) in das zu pumpende Material eintauchen.

HINWEIS: Wenn der Material-Zulaufdruck zur Pumpe über 25 % des Betriebsüberdrucks am Auslass liegt, schließen sich die Kugelventile nicht schnell genug, wodurch die Pumpe nicht effizient arbeitet.

4. Das Ende des Materialschlauchs (L) in einen geeigneten Behälter legen.
5. Das Materialablassventil (J) schließen. Siehe Abb. 2.
6. Bei geschlossenem Pumpen-Druckluftregler (C) alle Hauptluftventile mit Entlastungsbohrung (B, E) öffnen.
7. Wenn der Materialschlauch eine Dosiervorrichtung hat, muss sie während des folgenden Schritts offen gehalten werden.
8. Langsam den Druckluftregler (C) öffnen, bis die Pumpe anläuft. Die Pumpe langsam laufen lassen, bis die gesamte Luft aus den Leitungen gedrückt wurde und die Pumpe vorgefüllt ist.

Beim Spülen die Pumpe lange genug laufen lassen, bis die Pumpe und die Schläuche gründlich gereinigt wurden. Den Druckluftregler schließen. Das Saugrohr aus dem Lösungsmittel nehmen und in die zu pumpende Flüssigkeit legen.

Betrieb

Betrieb der ferngesteuerten Pumpen

1. Die vorhergehenden Schritte 1 bis 7 unter Start und Einstellung der Pumpe ausführen.
2. Den Druckluftregler (C) öffnen.

WARNUNG

Die Pumpe kann einen Doppelhub ausführen, bevor das externe Signal angelegt wird. Dabei kann es zu Verletzungen kommen. Wenn die Pumpe arbeitet, sollte mit den folgenden Schritten gewartet werden, bis der Doppelhub abgeschlossen ist.

3. Die Pumpe arbeitet, wenn der Luftdruck abwechselnd zu den Drucksteckern (14) zugeführt und wieder abgelassen wird.

HINWEIS: Wenn Luftdruck über längere Zeit hinweg zum Luftmotor zugeführt wird und die Pumpe nicht läuft, kann dies die Lebensdauer der Membranen verkürzen. Dies kann durch Einsatz eines Dreiweg-Magnetventils verhindert werden, das die Druckluftzufuhr zum Luftmotor automatisch unterbricht, wenn der Dosierzyklus abgeschlossen ist.

Ausschalten der Pumpe

WARNUNG

Um die Gefahr schwerer Verletzungen beim Druckentlasten zu verringern, immer den links beschriebenen Vorgang zur Druckentlastung befolgen.

Am Ende der Arbeitsschicht den Druck entlasten.

Wartung

Schmierung

Das Luftventil ist für ungeschmierten Betrieb konstruiert. Wird jedoch Schmierung gewünscht, alle 500 Betriebsstunden (oder monatlich) den Schlauch von der Lufteinlassöffnung an der Pumpe abnehmen und zwei Tropfen Maschinenöl in den Lufteinlass geben.

VORSICHT

Die Pumpe nicht zu stark schmieren. Öl wird durch den Schalldämpfer abgegeben und könnte den Materialvorrat oder andere Geräte verunreinigen. Übermäßige Schmierung kann außerdem zu Funktionsstörungen der Pumpe führen.

Spülen und Lagerung

WARNUNG

Um die Gefahr schwerer Verletzungen beim Druckentlasten zu verringern, immer den auf Seite 12 beschriebenen Vorgang zur Druckentlastung befolgen.

Die Pumpe oft genug spülen, damit das verwendete Material nicht antrocknen oder einfrieren und dadurch die Pumpe beschädigen kann. Zum Spülen ist eine Flüssigkeit zu verwenden, die mit dem gepumpten Material sowie mit den benetzten Teilen des Systems verträglich ist. Fragen Sie den Materialhersteller oder Materiallieferanten nach empfohlenen Spülflüssigkeiten und der Spülhäufigkeit.

Die Pumpe vor Stilllegung über einen längeren Zeitraum spülen und den Druck entlasten.

Festziehen der Gewindeanschlüsse

Vor jeder Verwendung alle Schläuche auf Abnutzung oder Beschädigung überprüfen und bei Bedarf austauschen. Sicherstellen, dass alle Schraubverbindungen fest angezogen und dicht sind. Die Befestigungselemente kontrollieren. Gegebenenfalls nachziehen. Wenn die Pumpe für verschiedene Zwecke eingesetzt wird, gilt als allgemeine Richtlinie, dass die Schrauben alle zwei Monate nachgezogen werden sollten. Siehe Anzugsreihenfolge, Seite 32.

Präventivwartungsplan

Auf der Grundlage der Betriebsdauer der Pumpe einen Wartungsplan erstellen. Dies ist besonders wichtig, um Materialauslauf oder Undichtigkeiten aufgrund einer defekten Membrane zu vermeiden.

Fehlerbehebung

WARNUNG

Um die Gefahr schwerer Verletzungen beim Druckentlasten zu verringern, immer den auf Seite 12 beschriebenen Vorgang zur Druckentlastung befolgen.

1. Den Druck entlasten, bevor ein Gerät im System überprüft oder gewartet wird.
2. Vor dem Zerlegen der Pumpe die Anlage zuerst auf alle möglichen Fehler und ihre Ursachen überprüfen.

PROBLEM	URSACHE	ABHILFE
Pumpe läuft nach Abschalten oder hält beim Abschalten nicht den Druck.	Verschleiß an Ventilkugeln (301), Ventilsitzen (201) oder O-Ringen (202).	Auswechseln. Siehe Seite 18.
Pumpe läuft nicht oder läuft einmal und bleibt stehen.	Luftventil sitzt fest oder ist verschmutzt.	Luftventil zerlegen und reinigen. Siehe Seite 16 bis 17. Gefilterte Luft verwenden.
	Rückschlagkugel (301) stark verschlissen und im Sitz (201) oder Verteiler (102 oder 103) verkeilt.	Kugel und Sitz ersetzen. Siehe Seite 18.
	Rückschlagkugel (301) aufgrund von Überdruck im Sitz (201) verkeilt.	Druckentlastungsventil einbauen (siehe Seite 10).
	Dosierventil verstopft.	Druck entlasten und Ventil säubern.
Pumpe arbeitet unregelmäßig.	Verstopfte Saugleitung.	Untersuchen, säubern.
	Festsitzende oder undichte Kugeln (301).	Säubern oder auswechseln. Siehe Seite 18.
	Gerissene Membrane.	Auswechseln. Siehe Seite 19 bis 22.
	Verstopfte Abluftleitung.	Verstopfung entfernen.
Luftblasen im Material.	Saugleitung ist lose.	Festziehen.
	Gerissene Membrane.	Auswechseln. Siehe Seite 19 bis 22.
	Einlassverteiler (102) lose, Dichtung zwischen Verteiler und Sitz (201) schadhaft oder O-Ringe (202) schadhaft.	Verteilerschrauben (112) festziehen oder Sitze (201) oder O-Ringe (202) auswechseln. Siehe Seite 18.
	Materialseitige Stauscheibe (105) lose.	Festziehen oder auswechseln. Siehe Seite 19 bis 22.

Fehlerbehebung

PROBLEM	URSACHE	ABHILFE
Flüssigkeit in Abluft.	Gerissene Membrane.	Auswechseln. Siehe Seite 19 bis 22.
	Materialseitige Stauscheibe (105) lose.	Festziehen oder auswechseln. Siehe Seite 19 bis 22.
Pumpe gibt im Stillstand zu viel Abluft ab.	Luftventilkopf (7†■), O-Ring (6†■), Platte (8■), Schaltventil (18), Packungen (10) oder O-Ringe (17) der Führungsstifte verschlissen.	Überprüfen; auswechseln. Siehe Seite 16 bis 17.
	Wellendichtungen (402) verschlissen.	Auswechseln. Siehe Seite 19 bis 22.
Aus der Pumpe tritt Luft aus.	Abdeckung des Luftventils (2) oder Schrauben an der Luftventilabdeckung (3) sind lose.	Schrauben festziehen. Siehe Seite 17.
	Luftventildichtung (4†■) oder Luftdeckeldichtung (22) ist schadhaft.	Überprüfen; auswechseln. Siehe Seite 16 bis 17 und 23 bis 24.
	Schrauben am Luftdeckel (25) sind lose.	Schrauben festziehen. Siehe Seite 23 bis 24.
Pumpe lässt aus Kugelventilen Material austreten.	Verteiler (102, 103) lose, Dichtung zwischen Verteiler und Sitz (201) schadhaft oder O-Ringe (202) schadhaft.	Verteilerschrauben (106 und 112) festziehen oder Sitze (201) oder O-Ringe (202) auswechseln. Siehe Seite 18.

Service

Reparatur des Luftventils

Erforderliche Werkzeuge

- Drehmomentschlüssel
- Torx-Schraubendreher (T20) oder 7-mm-Steckschlüssel (9/32 in.)
- Nadelzange
- O-Ring-Haken
- Lithiumfett

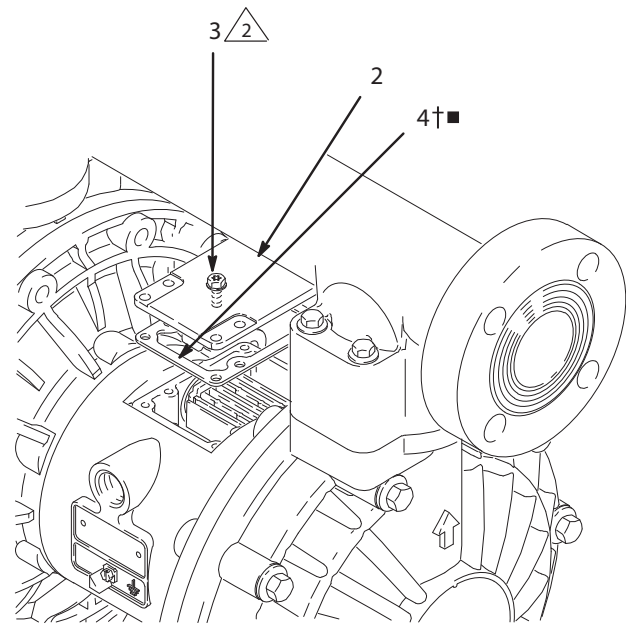
HINWEIS: Es sind Luftventil-Reparatursätze 236273 (Modelle mit Mittelgehäuse aus Aluminium) und 255061 (Modelle mit Mittelgehäuse aus Edelstahl) erhältlich. Siehe Seite 30. Die im Satz enthaltenen Teile sind mit einem Symbol gekennzeichnet, z. B. (4†). Für optimale Ergebnisse alle im Satz enthaltenen Teile verwenden.

Auseinanderbau

! WARNUNG

Um die Gefahr schwerer Verletzungen beim Druckentlasten zu verringern, immer den auf Seite 12 beschriebenen Vorgang zur Druckentlastung befolgen.

1. Den Druck entlasten.
2. Mit einem Torx-Schraubendreher (T20) oder einem 7-mm-Steckschlüssel (9/32 in.) die sechs Schrauben (3), die Luftventilabdeckung (2) und die Dichtung (4†) entfernen. Siehe Abb. 7.
3. Den Ventilmitnehmer (5†) auf mittlere Position schieben und aus der Aussparung herausziehen. Den Verteiler (7†) und den O-Ring (6†) vom Mitnehmer abnehmen. Mit einer Nadelzange das Schaltventil (18) gerade nach oben und aus der Kammer ziehen. Siehe Abb. 8.
4. Die beiden Stellmotorkolben (11) aus den Lagern (12) ziehen. Die U-Packungen (10†) von den Kolben abziehen. Die Führungsstifte (16) aus den Lagern (15) ziehen. Die O-Ringe (17) von den Führungsstiften abziehen. Siehe Abb. 9.
5. Die Ventilplatte (8) im eingebauten Zustand untersuchen. Wenn sie beschädigt ist, mit einem Torx-Schraubendreher (T20) oder einem 7-mm-Steckschlüssel (9/32 in.) die drei Schrauben (3) entfernen. Die Ventilplatte (8) und – bei Modellen mit Aluminium-Mittelgehäuse – die Dichtung (9) entfernen. Siehe Abb. 10.
6. Die Lager (12, 15) an ihrem Platz untersuchen. Siehe Abb. 9. Die Lager sind konisch zulaufend und müssen von außen entfernt werden, wenn sie beschädigt sind. Dazu muss das Materialgehäuse zerlegt werden. Siehe Seite 23.
7. Alle Teile reinigen und auf Verschleiß oder Beschädigung prüfen. Bei Bedarf austauschen. Wie auf Seite 17 beschrieben wieder zusammenbauen.



2 Mit 50-60 in-lb (5,6-6,8 N-m) festziehen.

Abb. 7

04705B

- 1 Siehe Detailansicht rechts.
- 2 Einfetten.
- 3 Unterseite einfetten.

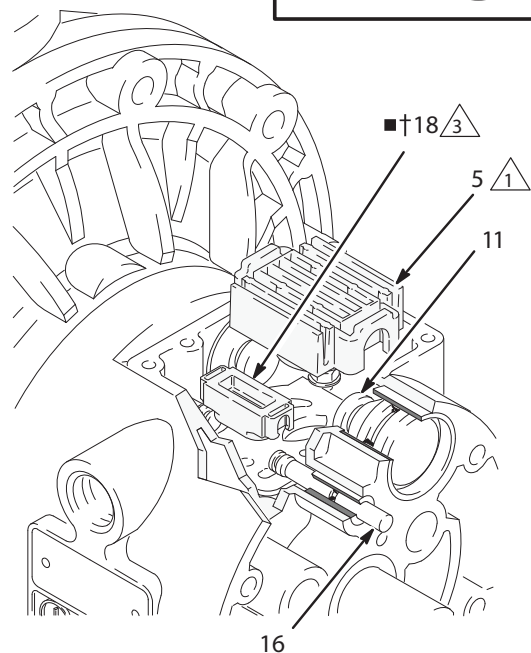
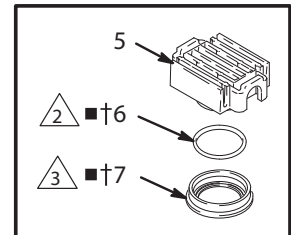
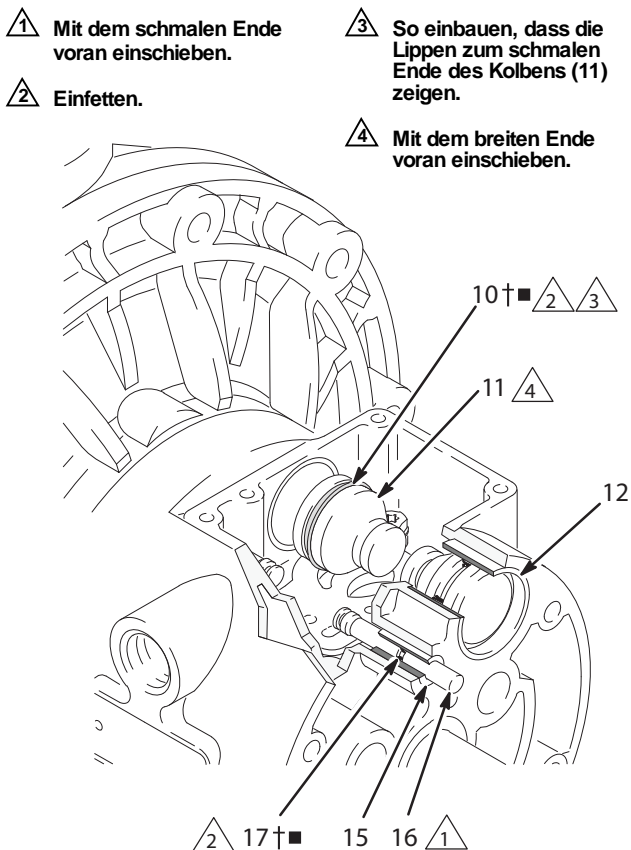


Abb. 8

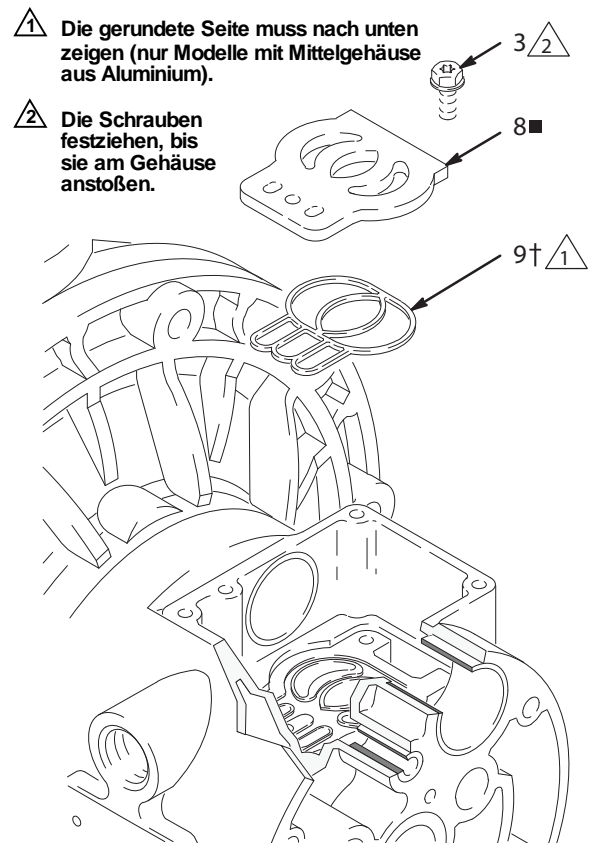
04898

Service



04899

Abb. 9



03271

Abb. 10

Zusammenbau

1. Wenn die Lager (12, 15) entfernt wurden, müssen entsprechend den Anweisungen auf Seite 23 neue Lager installiert werden. Das Materialgehäuse wieder zusammenbauen.
2. An Modellen mit Aluminium-Mittelgehäuse die Ventilplattendichtung (9†) in der Nut unten an der Ventilaussparung anbringen. Die gerundete Seite der Dichtung *muss nach unten* in die Nut weisen. Siehe Abb. 10.
3. Die Ventilplatte (8■) in die Kammer einbauen. Bei Modellen mit Aluminium-Mittelgehäuse kann die Platte umgedreht werden, so dass es egal ist, welche Seite nach oben zeigt. Die drei Schrauben (3) mit einem Torx-Schraubendreher (T20) oder einem 7-mm-Steckschlüssel (9/32 in.) anbringen. Festziehen, bis die Schrauben am Gehäuse anstoßen. Siehe Abb. 10.
4. An jedem Führungsstift (16) einen O-Ring (17†■) anbringen. Die Stifte und O-Ringe einfetten. Die Stifte mit dem *schmalen* Ende zuerst in die Lager (15) einsetzen. Siehe Abb. 9.
5. An jedem Stellmotorkolben (11) eine U-Packung (10†■) anbringen, so dass die Lippen der U-Packungen zum *schmalen* Ende der Kolben weisen. Siehe Abb. 9.
6. Die U-Packungen (10†■) und Stellmotorkolben (11) schmieren. Die Stellmotorkolben mit dem *breiten* Ende zuerst in die Lager (12) einsetzen. Das schmale Ende der Kolben muss frei bleiben. Siehe Abb. 9.
7. Die Unterseite des Schaltventils (18†) einfetten und so einbauen, dass dessen Zungen in die Nuten an den Enden der Führungsstifte (16) einrasten. Siehe Abb. 8.
8. Den O-Ring (6†■) einfetten und im Verteiler (7†■) anbringen. Den Verteiler auf den Ventilmitnehmer (5) drücken. Die Unterseite des Verteilers einfetten. Siehe Abb. 8.
9. Den Ventilmitnehmer (5) so anbringen, dass seine Zungen in die Nuten am schmalen Ende der Stellmotorkolben (11) einrasten. Siehe Abb. 8.
10. Die Ventildichtung (4†■) und Abdeckung (2) auf die sechs Öffnungen im Mittelgehäuse (1) ausrichten. Mithilfe eines Torx-Schraubendrehers (T20) oder eines 7-mm-Steckschlüssels (9/32 in.) mit sechs Schrauben (3) befestigen. Mit 50-60 in-lb (5,6-6,8 N•m) festziehen. Siehe Abb. 7.

Service

Reparatur des Kugelventils

Erforderliche Werkzeuge

- Drehmomentschlüssel
- 10-mm-Steckschlüssel
- O-Ring-Haken

Auseinanderbau

HINWEIS: Ein Reparatursatz für Materialgehäuse ist erhältlich. Zur Bestellung des passenden Satzes für die jeweilige Pumpe siehe Seite 27. Die im Satz enthaltenen Teile sind mit einem Sternchen gekennzeichnet, zum Beispiel (201*). Für optimale Ergebnisse alle im Satz enthaltenen Teile verwenden.

HINWEIS: Um richtigen Sitz der Kugeln (301) sicherzustellen, beim Austausch der Kugeln immer die Sitze (201) mit austauschen.

! WARNUNG

Um die Gefahr schwerer Verletzungen beim Druckentlasten zu verringern, immer den auf Seite 12 beschriebenen Vorgang zur Druckentlastung befolgen.

1. Den Druck entlasten. Alle Schläuche abziehen.
2. Die Pumpe von der Halterung nehmen.
3. Mit einem 10-mm-Steckschlüssel die acht Schrauben (106) entfernen, mit denen der Auslassverteiler (103) an den Materialdeckeln (101) befestigt ist. Siehe Abb. 11.
4. Die Sitze (201), Kugeln (301) und O-Ringe (202) aus dem Verteiler ausbauen.

HINWEIS: Manche Modelle haben keine O-Ringe (202).

5. Die Pumpe umdrehen und die Schrauben (112) und den Einlassverteiler (102) ausbauen. Die Sitze (201), Kugeln (301) und O-Ringe (202) von den Materialdeckeln (101) entfernen.

Zusammenbau

1. Alle Teile reinigen und auf Verschleiß oder Beschädigung prüfen. Teile nach Bedarf ersetzen.
2. In umgekehrter Reihenfolge wieder zusammenbauen und dabei alle Hinweise in Abb. 11 befolgen. Sicherstellen, dass die Kugelventile genauso zusammengebaut werden, wie dargestellt. Die Pfeile (A) auf den Materialdeckeln (101) müssen zum Auslassverteiler (103) zeigen.

⚠ Mit 80 bis 90 in-lb (9 bis 10 N•m) festziehen. Siehe Anzugsreihenfolge, Seite 32.

⚠ Pfeil (A) muss zum Auslassverteiler (103) zeigen.

⚠ Wird bei manchen Modellen nicht verwendet.

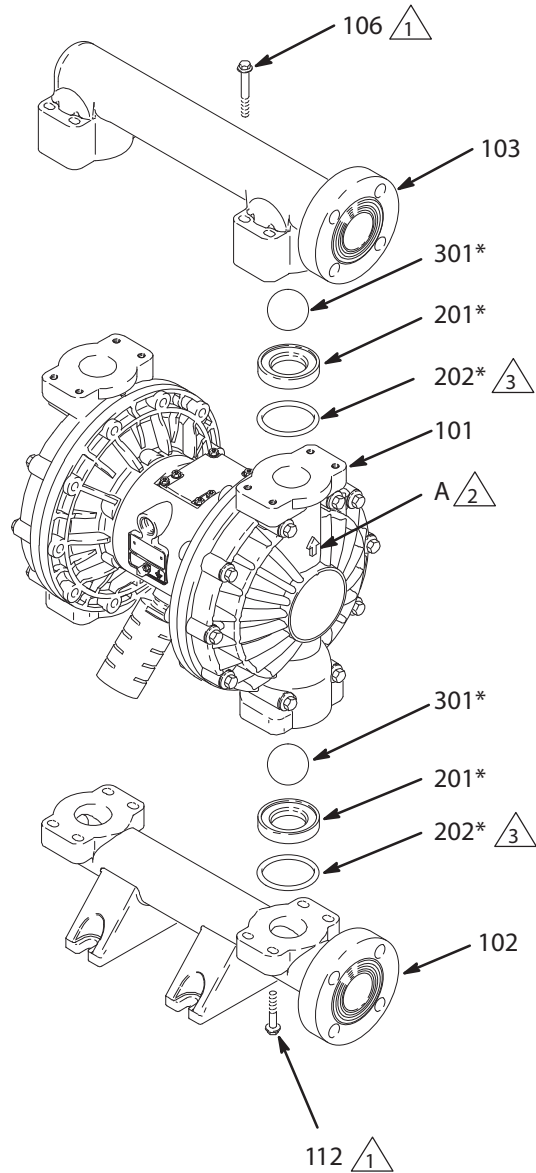


Abb. 11

04706B

Service

Reparatur der Membrane

Erforderliche Werkzeuge

- Drehmomentschlüssel
- 13-mm-Steckschlüssel
- Verstellbarer Schraubenschlüssel
- 19-mm-Einmaulschlüssel
- O-Ring-Haken
- Lithiumfett

Auseinanderbau

HINWEIS: Ein Reparatursatz für Materialgehäuse ist erhältlich. Zur Bestellung des passenden Satzes für die jeweilige Pumpe siehe Seite 27. Die im Satz enthaltenen Teile sind mit einem Sternchen gekennzeichnet, zum Beispiel (401*). Für optimale Ergebnisse alle im Satz enthaltenen Teile verwenden.

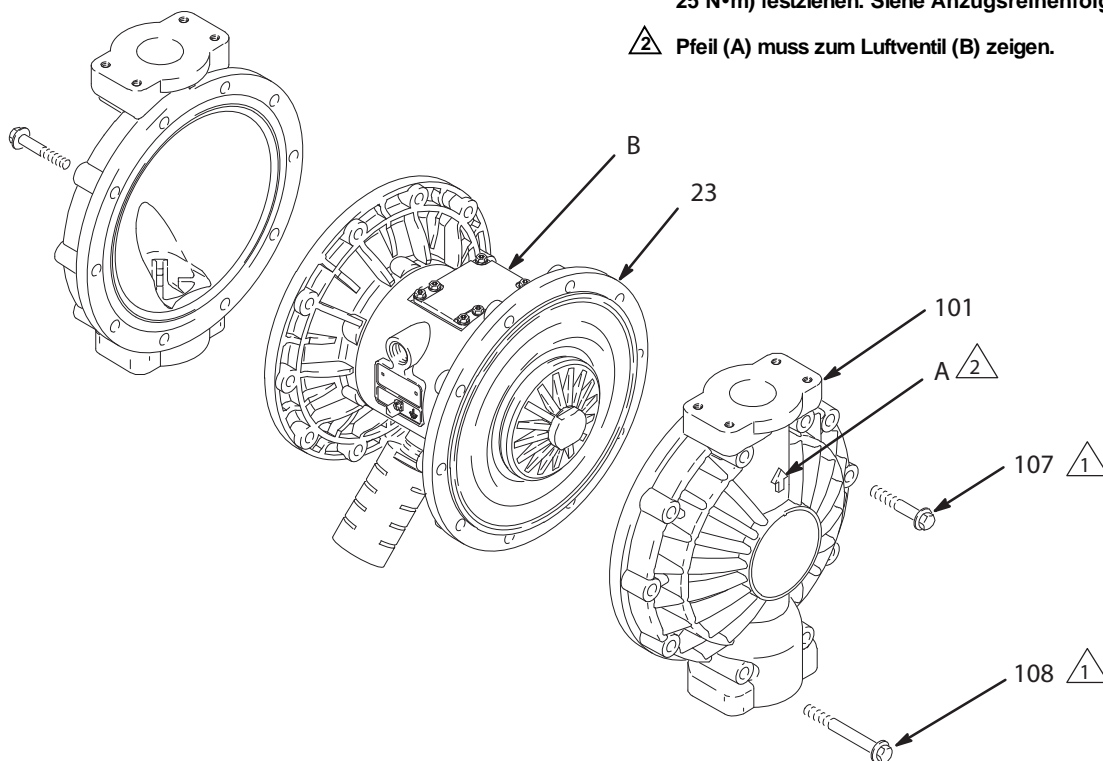
! WARNUNG

Um die Gefahr schwerer Verletzungen beim Druckentlasten zu verringern, immer den auf Seite 12 beschriebenen Vorgang zur Druckentlastung befolgen.

1. Den Druck entlasten.
2. Entsprechend den Anweisungen auf Seite 18 die Verteiler ausbauen und die Kugelventile auseinander nehmen.
3. Mit 13-mm-Steckschlüsseln die Schrauben (107 und 108) lösen, mit denen die Materialdeckel (101) an den Luftdeckeln (23) befestigt sind. Die Materialdeckel (101) von der Pumpe abnehmen. Siehe Abb. 12.

⚠ Zuerst die acht langen Schrauben (108) und dann die kurzen Schrauben (107) festziehen. Mit 190 bis 220 in-lb (21 bis 25 N•m) festziehen. Siehe Anzugsreihenfolge, Seite 32.

⚠ Pfeil (A) muss zum Luftventil (B) zeigen.



04707B

Abb. 12.

Service

4. Eine äußere Scheibe (105) von der Membranwelle (24) abschrauben. Eine Membrane (401) und die innere Scheibe (104) abnehmen. Siehe Abb. 13.

Bei umspritzten Membranen: Beide Membranen fest am Außenrand greifen und im Gegenuhrzeigersinn drehen. Eine Membrane löst sich und die andere bleibt an der Welle. Die gelöste Membrane und die luftseitige Scheibe abnehmen.

HINWEIS: PTFE-Modelle haben zusätzlich zur Stützmembrane (401) eine PTFE-Membrane (403).

5. Die andere Membraneneinheit und die Membranwelle (24) aus dem Mittelgehäuse (1) herausziehen. Die flachen Stellen der Welle mit einem 19-mm-Einmaulschlüssel halten und die äußere Scheibe (105) von der Welle entfernen. Die andere Membraneneinheit zerlegen.

Bei umspritzten Membranen: Die andere Membraneneinheit und die Membranwelle (24) aus dem Mittelgehäuse (1) herausziehen. Die flachen Stellen der Welle mit einem 19-mm-Einmaulschlüssel halten und die Membrane und die luftseitige Scheibe von der Welle abnehmen.

6. Die Membranwelle (24) auf Verschleiß oder Kratzer untersuchen. Wenn sie beschädigt ist, die Lager (19) an ihrem Platz überprüfen. Wenn die Lager beschädigt sind, siehe Seite 23.
7. Einen O-Ring-Haken in das Mittelgehäuse (1) einführen und in die U-Packungen (402) einhaken. Dann die U-Packungen aus dem Gehäuse herausziehen. Dies kann bei eingebauten Lagern (19) erfolgen.
8. Alle Teile reinigen und auf Verschleiß oder Beschädigung prüfen. Teile nach Bedarf ersetzen.

Zusammenbau – Standard-Membranen

1. Die U-Packungen der Welle (402*) einfetten und so anbringen, dass die Lippen aus dem Gehäuse (1) *herauszeigen*. Siehe Abb. 13.
2. Die Membranwelle (24) der Länge nach und an den Enden einfetten und durch das Gehäuse (1) schieben.
3. Die inneren Stauscheiben (104), Membranen (401*), PTFE-Membranen (403*, falls vorhanden) und die äußeren Stauscheiben (105) genauso wie in Abb. 13 gezeigt anbringen. Diese Teile *müssen* richtig zusammengebaut werden.
4. Mittelfestes (blaues) Loctite oder ein gleichwertiges Mittel auf die Gewinde der materialseitigen Scheiben (105) auftragen. Eine der äußeren Scheiben (105) mit einem Schlüssel halten und die andere äußere Scheibe mit 20 bis 25 ft-lb (27 bis 34 N•m) bei maximal 100 U/min festziehen. Nicht zu fest anziehen.
5. Die Materialdeckel (101) und das Mittelgehäuse (1) so ausrichten, dass die Pfeile (A) auf den Deckeln in die gleiche Richtung zeigen wie das Luftventil (B). Die Deckel mit den Schrauben (107 und 108) handfest anziehen. Die längeren Schrauben (108) in die Öffnungen oben und unten an den Abdeckungen einschrauben. Siehe Abb. 12.
6. Zuerst die längeren Schrauben (108) mit einem 13-mm-Steckschlüssel entgegengesetzt und gleichmäßig mit 190-220 in-lb (21-25 N•m) festziehen. Dann die kürzeren Schrauben (107) festziehen. Siehe Anzugsreihenfolge, Seite 32.
7. Entsprechend den Anweisungen auf Seite 18 die Kugelventile und Verteiler wieder zusammenbauen.

Zusammenbau – umspritzte Membranen

WARNUNG

Um schwere Verletzungen – einschließlich Amputationen – zu vermeiden, nicht die Finger oder Hand zwischen den Luftdeckel und die Membrane halten.

1. Die U-Packungen der Welle (402*) schmieren und so anbringen, dass die Lippen aus dem Gehäuse (1) herauszeigen. Siehe Abb. 13.
2. Die luftseitige Scheibe (104) auf die Membrane (403) setzen. Die breite, gerundete Seite der Scheibe muss zur Membrane zeigen. Mittelfestes (blaues) Loctite oder ein gleichwertiges Mittel auf das Gewinde der Membraneneinheit auftragen. Die Membraneneinheit handfest in die Welle (24) schrauben.
3. Die Membranwelle (24) der Länge nach und an den Enden einfetten. Die Membraneneinheit mit der Welle in eine Seite der Pumpe einführen. Den Materialdeckel (101) und das Mittelgehäuse (1) so ausrichten, dass der Pfeil (A) in dieselbe Richtung zeigt wie das Luftventil. Den Deckel mit den Schrauben (107 und 108) handfest anziehen.
4. Die längeren Schrauben (108) mit einem 13-mm-Steckschlüssel entgegengesetzt und gleichmäßig mit 190-220 in-lb (21-25 N•m) festziehen. Dann die kürzeren Schrauben (107) festziehen. Siehe Anzugsreihenfolge, Seite 32.

5. Die andere Membraneneinheit wie in Schritt 2 beschrieben an der Welle anbringen. Diese Membrane wird an dieser Stelle vom Luftdeckel abgehoben.
6. Luft unter niedrigem Druck (unter 7 psi [0,05 MPa, 0,5 bar]) zur Pumpe leiten. Die Membrane wird sehr langsam auf den Luftdeckel gezogen. Den Druck finden, bei dem die Membrane nahe genug bleibt, um mit den Schrauben befestigt zu werden, jedoch nicht mit dem Führungsstift in Kontakt kommt.

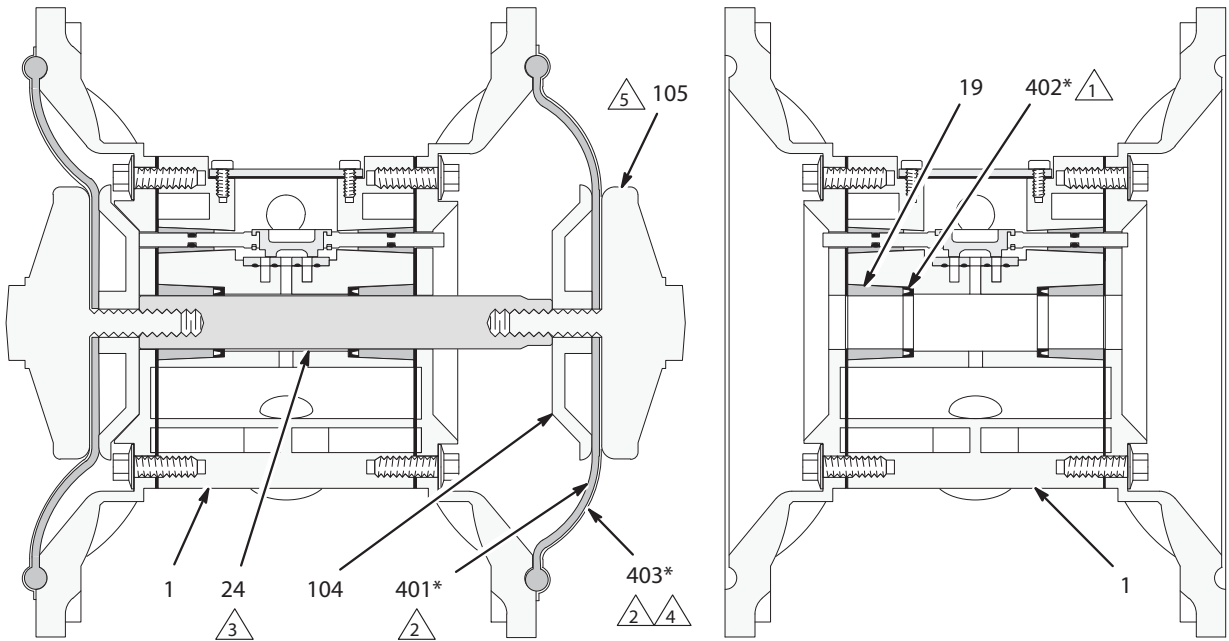
HINWEIS: Die Membrane nicht mit der Hand verformen. Zum richtigen Verformen der Membrane ist gleichmäßiger Druck erforderlich, wenn maximale Lebensdauer erzielt werden soll.

7. Den Materialdeckel (101) und das Mittelgehäuse (1) so ausrichten, dass der Pfeil (A) in dieselbe Richtung zeigt wie das Luftventil. Den Deckel mit zwei der längeren Schrauben (108) handfest anziehen.

HINWEIS: Wenn die Membrane den Führungsstift berührt und vom Luftdeckel weggedrückt wird, noch einmal Schritt 5 versuchen. Falls nötig, zu Schritt 3 zurückkehren.

8. Die längeren Schrauben (108) mit einem 13-mm-Steckschlüssel entgegengesetzt und gleichmäßig mit 190-220 in-lb (21-25 N•m) festziehen. Dann die kürzeren Schrauben (107) festziehen. Siehe Anzugsreihenfolge, Seite 32.
9. Entsprechend den Anweisungen auf Seite 18 die Kugelventile und Verteiler wieder zusammenbauen.

Service

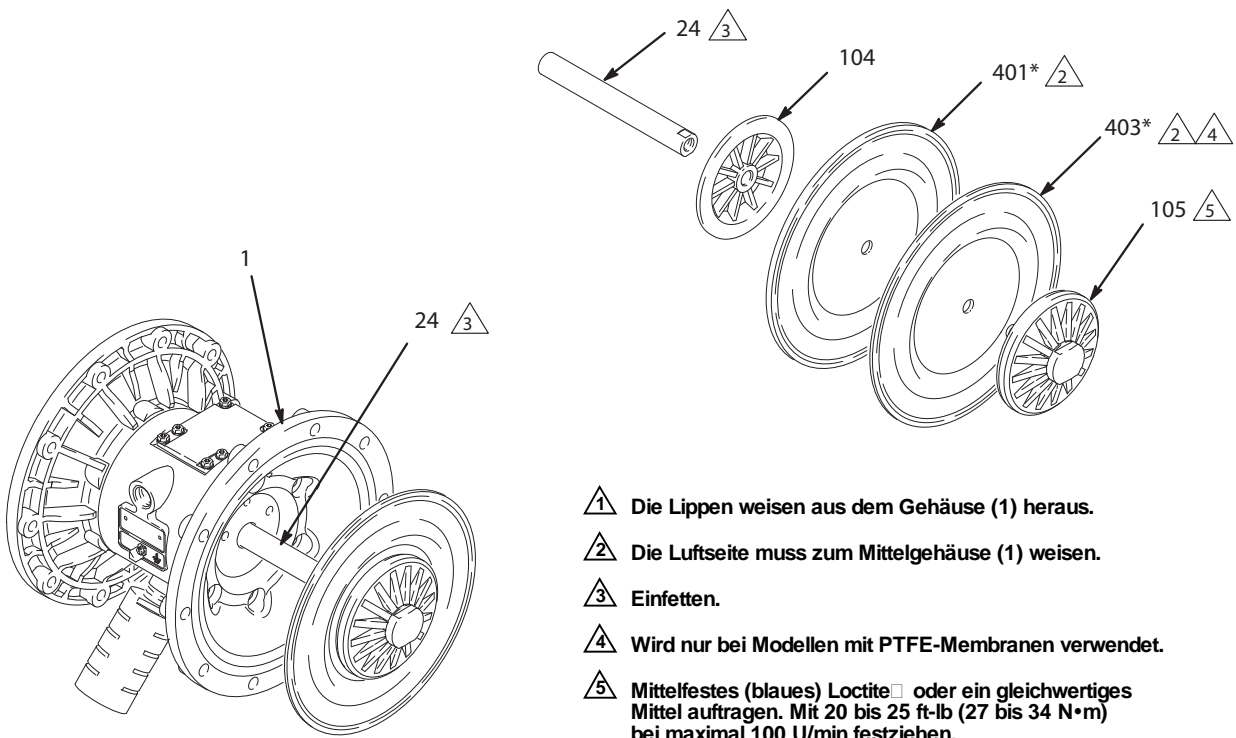


Schnittansicht mit eingebauten Membranen

Schnittansicht mit ausgebauten Membranen

04708

03275



- ⚠ Die Lippen weisen aus dem Gehäuse (1) heraus.
- ⚠ Die Luftseite muss zum Mittelgehäuse (1) weisen.
- ⚠ Einfetten.
- ⚠ Wird nur bei Modellen mit PTFE-Membranen verwendet.
- ⚠ Mittelfestes (blaues) Loctite oder ein gleichwertiges Mittel auftragen. Mit 20 bis 25 ft-lb (27 bis 34 N·m) bei maximal 100 U/min festziehen.

04709B

Abb. 13.

Service

Ausbau von Lager und Luftdichtung

Erforderliche Werkzeuge

- Drehmomentschlüssel
- 10-mm-Steckschlüssel
- Lagerabzieher
- O-Ring-Haken
- Presse oder Holzhammer und Klotz

Auseinanderbau

HINWEIS: Unbeschädigte Lager nicht entfernen.

WARNUNG

Um die Gefahr schwerer Verletzungen beim Druckentlasten zu verringern, immer den auf Seite 12 beschriebenen Vorgang zur Druckentlastung befolgen.

1. Den Druck entlasten.
2. Entsprechend den Anweisungen auf Seite 18 die Verteiler ausbauen und die Kugelventile auseinander nehmen.
3. Entsprechend den Anweisungen auf Seite 19 die Materialdeckel und Membraneneinheiten ausbauen.

HINWEIS: Wenn nur das Membranwellenlager (19) ausgebaut wird, Schritt 4 überspringen.

4. Das Luftventil wie auf Seite 16 beschrieben auseinander nehmen.
5. Mit einem 10-mm-Steckschlüssel die Schrauben (25) lösen, mit denen die Luftdeckel (23) am Mittelgehäuse (1) befestigt sind. Siehe Abb. 14.
6. Die Dichtungen am Luftdeckel (22) entfernen. Die Dichtungen stets durch neue ersetzen.

7. Mit einem Lagerabzieher die Membranwellenlager (19), Luftventillager (12) oder Führungsstiftlager (15) abziehen. Unbeschädigte Lager nicht entfernen.
8. Wenn die Membranwellenlager (19) ausgebaut wurden, einen O-Ring-Haken in das Mittelgehäuse (1) einführen und in die U-Packungen (402) einhaken. Dann die U-Packungen aus dem Gehäuse herausziehen. Die Packungen untersuchen. Siehe Abb. 13.

Zusammenbau

1. Falls sie entfernt wurden, die U-Packungen der Welle (402*) so anbringen, dass die Lippen aus dem Gehäuse (1) *herauszeigen*.
2. Die Lager (19, 12 und 15) sind konisch und lassen sich nur in eine Richtung einbauen. Die Lager *mit dem verjüngten Ende zuerst* in das Mittelgehäuse (1) einsetzen. Mit einer Presse oder einem Holzhammer und Klotz das Lager bündig zur Oberfläche des Mittelgehäuses einpressen.
3. Das Luftventil wie auf Seite 17 beschrieben wieder zusammenbauen.
4. Die neue Luftdeckeldichtung (22) so ausrichten, dass der aus dem Mittelgehäuse (1) hervorstehende Führungsstift (16) durch die richtige Öffnung (H) in der Dichtung passt.
5. Mittelfestes (blaues) Loctite[□] oder ein gleichwertiges Mittel auf die Gewinde der Schrauben (25) auftragen. Den Luftdeckel (23) so ausrichten, dass der Führungsstift (16) in die mittlere Öffnung (M) der drei kleinen Öffnungen an der Deckelmitte passt. Die Schrauben (25) handfest anbringen. Siehe Abb. 14. Mit einem 10-mm-Steckschlüssel die Schrauben entgegengesetzt und gleichmäßig mit 130 bis 150 in-lb (15 bis 17 N•m) festziehen.
6. Entsprechend den Anweisungen auf Seite 19 die Membraneneinheiten und Materialdeckel anbringen.
7. Entsprechend den Anweisungen auf Seite 18 die Kugelventile und Verteiler wieder zusammenbauen.

Service

- ⚠ Die Lager mit dem spitzen Ende voran einschieben.
- ⚠ Die Lager bündig zur Oberfläche des Mittelgehäuses (1) einpressen.
- ⚠ Mittelfestes (blaues) Loctite[®] oder ein gleichwertiges Mittel auftragen. Mit 130 bis 150 in-lb (15 bis 17 N•m) festziehen.

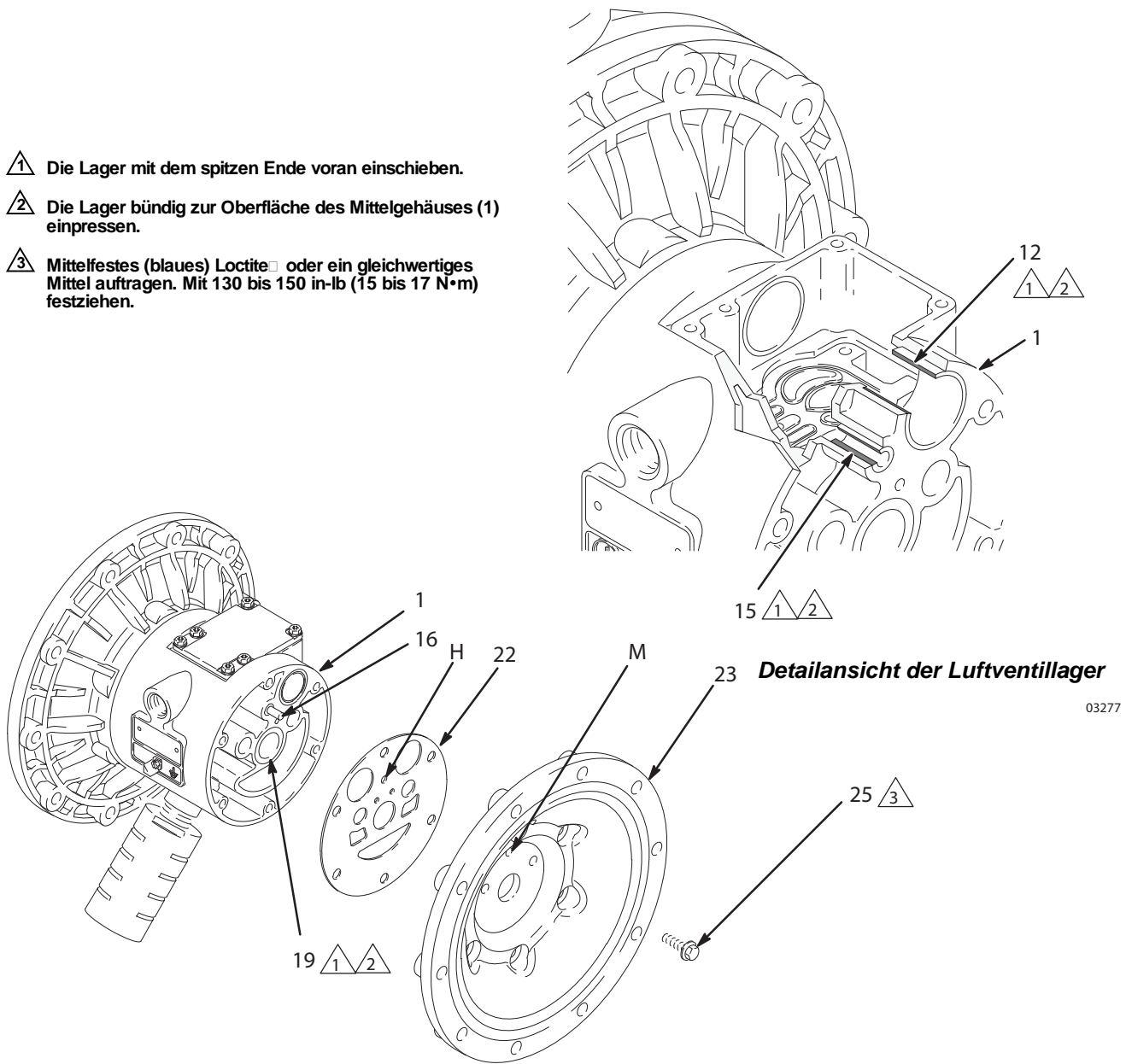


Abb. 14.

Pumpentabelle

Polypropylen- und PVDF-Pumpen Husky 1590, Serie A

Die Modell-Nr. ist auf dem Schild mit der Seriennummer der Pumpe vermerkt. Zur Bestimmung der Modellnummer der Pumpe aus der folgenden Tabelle von links nach rechts die sechs Stellen wählen, die die betreffende Pumpe bezeichnen. Die erste Stelle ist immer D und bezeichnet Husky-Membranpumpen. Die übrigen fünf Stellen bezeichnen die Konstruktionsmaterialien. Zum Beispiel hat eine Pumpe mit einem Aluminium-Luftmotor Husky 1590, einem Polypropylen-Materialgehäuse, Polypropylen-Sitzen, PTFE-Kugeln und PTFE-Membranen die Modellnummer **D B 2 9 1 1**. Zur Bestellung von Ersatzteilen siehe die Teilelisten auf Seite 30 und 31. Die Zahlen in der Tabelle entsprechen *nicht* den Positionszahlen in der Teilezeichnung und den Listen.

Membranpumpe	Luftmotor	Materialgehäuse	-	Sitze	Kugeln	Membranen
D (für alle Pumpen)	B Aluminium (Standard)	1 (nicht verwendet)	-	1 (nicht verwendet)	1 (PTFE)	1 (PTFE)
24B758*	C Aluminium (ferngesteuert)	2 (Polypropylen)	-	2 (nicht verwendet)	2 (Acetal)	2 (nicht verwendet)
24B759*	T Edelstahl (Standard)	3 (Aluminium; siehe Betriebsanleitung 308441)	-	3 (Edelstahl 316)	3 (nicht verwendet)	3 (nicht verwendet)
24B760*	U Edelstahl (ferngesteuert)	4 (Edelstahl; siehe Betriebsanleitung 308441)	-	4 (Edelstahl 17-4 PH)	4 (Edelstahl 440C)	4 (nicht verwendet)
24B761*		5 (PVDF)	-	5 (TPE)	5 (TPE)	5 (TPE)
24B832*			-	6 (Santoprene®)	6 (Santoprene®)	6 (Santoprene®)
			-	7 (Buna-N)	7 (Buna-N)	7 (Buna-N)
			-	8 (Fluorelastomer)	8 (Fluorelastomer)	8 (Fluorelastomer)
			-	9 (Polypropylen)		
			-	A (PVDF)		
			-	G (Geolast®)	G (Geolast®)	G (Geolast®)

246451, Edelstahl-Umrüstsatz für Luftmotor
Zum Umrüsten des Aluminium-Druckluftmotors in einen Edelstahl-Druckluftmotor Satz 246451 verwenden. Siehe Betriebsanleitung 309643 (liegt dem Satz bei).

* 24B758, Plus-Pumpe aus PVDF
Diese Pumpe ist mit Modell DT5A11 identisch, mit Ausnahme des Serienschilds und der Teile in der Tabelle rechts.

* 24B759, Plus-Pumpe aus Polypropylen
Diese Pumpe ist mit Modell DT2911 identisch, mit Ausnahme des Serienschilds und der Teile in der Tabelle rechts.

* 24B760, Polypropylen-Pumpe
Diese Pumpe ist mit Modell DB2911 identisch, mit Ausnahme des Serienschilds und der Teile in der Tabelle rechts.

* 24B761, Polypropylen-Pumpe
Diese Pumpe ist mit Modell DB2311 identisch, mit Ausnahme des Serienschilds und der Teile in der Tabelle unten.

* 24B832, PVDF-Pumpe
Diese Pumpe ist mit Modell DB5A11 identisch, mit Ausnahme des Serienschilds und der Teile in der Tabelle unten.

Pos.-Nr.	Artikel-Nr.	Bezeichnung	St.
104	15H810	STAUSCHEIBE, Luftseite; Aluminium	2
105	---	nicht verwendet	0
401	15G745	MEMBRANE, HD, umspritzt; PTFE/EPDM	2

Reparatursatz-Tabelle

Für Polypropylen- und PVDF-Pumpen Husky 1590, Serie A

Reparatursätze können separat bestellt werden. Zur Reparatur des Luftventils Artikel-Nr. 236273 für Modelle mit Mittelgehäuse aus Aluminium bzw. Artikel-Nr. 255061 für Modelle mit Mittelgehäuse aus Edelstahl bestellen (siehe Seite 30). Die im Luftventil-Reparatursatz enthaltenen Teile sind in der Teilleiste mit einem Symbol gekennzeichnet, zum Beispiel (4■).

Zur Reparatur der Pumpe aus der folgenden Tabelle von links nach rechts die sechs Stellen wählen, die die jeweilige Pumpe bezeichnen. Die erste Stelle ist immer D, die zweite Stelle ist immer 0 (Null) und die dritte ist immer C. Die übrigen drei Stellen bezeichnen die Konstruktionsmaterialien. Die im Satz enthaltenen Teile sind in der Teilleiste mit einem Sternchen gekennzeichnet, z. B. (201*). Wenn die Pumpe zum Beispiel Polypropylen-Sitze, PTFE-Kugeln und PTFE-Membranen hat, muss Reparatursatz **D 0 C 9 1 1** bestellt werden. Wenn nur bestimmte Teile repariert werden müssen (zum Beispiel die Membranen), kann eine 0 (Null) für die Sitze und Kugeln eingesetzt und Reparatursatz **D 0 C 0 0 1** bestellt werden. Die Zahlen in der Tabelle entsprechen *nicht* den Positionszahlen in der Teilezeichnung und den Listen auf Seite 30 und 31.

Membranpumpe	Null	Werkstoff des Materialgehäuses	-	Sitze	Kugeln	Membranen
D (für alle Pumpen)	0 (für alle Pumpen)	C (Plastik)	-	0 (Null)	0 (Null)	0 (Null)
			-	1 (nicht verwendet)	1 (PTFE)	1 (PTFE)
			-	2 (nicht verwendet)	2 (Acetal)	2 (nicht verwendet)
			-	3 (Edelstahl 316)	3 (nicht verwendet)	3 (nicht verwendet)
			-	4 (Edelstahl 17-4 PH)	4 (Edelstahl 440C)	4 (nicht verwendet)
			-	5 (TPE)	5 (TPE)	5 (TPE)
			-	6 (Santoprene®)	6 (Santoprene®)	6 (Santoprene®)
			-	7 (Buna-N)	7 (Buna-N)	7 (Buna-N)
			-	8 (Fluorelastomer)	8 (Fluorelastomer)	8 (Fluorelastomer)
			-	9 (Polypropylen)		
			-	A (PVDF)		
			-	G (Geolast®)	G (Geolast®)	G (Geolast®)

Artikel-Nr. 253627: Reparatursatz für umspritzte PTFE/EPDM-HD-Membranen für Husky 1590.

Artikel-Nr. 289225: Reparatursatz für umspritzte PTFE/EPDM-HD-Membranen für Husky 1590, mit neuen luftseitigen Stauscheiben.

Artikel-Nr. 24F397: Reparatursatz für PTFE-Membranen/Membranen mit Santoprene-Rückplatte für Plastikpumpen Husky 1590.

Teile

Luftmotor-Teileliste (Tabellenspalte 2)

Stelle	Pos.-Nr.	Artikel-Nr.	Bezeichnung	St.
B	1	188838	MITTELGEHÄUSE; Aluminium	1
	2	188854	LUFTVENTILABDECKU NG; Aluminium	1
	3	116344	MASCHINENSCHRAU BE, Sechskant; M5 x 0.8; 12 mm (0,47 in.)	9
	4†■	188618	DICHTUNG, Abdeckung; Schaumstoff	1
	5	188855	MITNEHMER; Aluminium	1
	6†■	108730	O-RING; Nitril	1
	7†■	188616	BLOCK, Luftventil; Acetal	1
	8	188615	PLATTE, Luftventil; Edelstahl	1
	9†	188617	DICHTUNG, Ventilplatte; Buna-N	1
	10†■	112181	PACKUNG; Nitril	2
	11	188612	KOLBEN, Stellmotor; Acetal	2
	12	188613	LAGER, Kolben; Acetal	2
	13‡	104765	ROHRSTOPFEN, ohne Kopf	2
	14‡	115671	FITTING, Außengewinde	2
	15	188611	LAGER, Stift; Acetal	2
	16	188610	FÜHRUNGSSTIFT; Edelstahl	2
	17†■	157628	O-RING, Buna-N	2
	18†■	188614	SCHALTVENTIL; Acetal	1
	19	188609	LAGER, Welle; Acetal	2
	20	116343	SCHRAUBE, Erdung	1
	22	188603	DICHTUNG, Luftdeckel; Schaumstoff	2
	23	189400	LUFTDECKEL; Aluminium	2
	24	189245	WELLE, Membrane; Edelstahl	1
	25	115643	SCHRAUBE; M8 x 1,25; 25 mm (1 in.), Aluminium	12

C	Wie B, jedoch mit folgenden Ausnahmen			
	1	195921	MITTELGEHÄUSE; freistehend, Aluminium	1
	23	195919	LUFTDECKEL; freistehend, Aluminium	2
T	Wie B, jedoch mit folgenden Ausnahmen			
	1	15K009	MITTELGEHÄUSE; Edelstahl	1
	2	15K696	LUFTVENTILABDECKU NG; Edelstahl	1
	8■	15H178	PLATTE, Luftventil, Edelstahl	1
	9	-	-	-
	23	15A739	LUFTDECKEL; Edelstahl	2
	25	112178	SCHRAUBE; M8 x 1,25; 25 MM (1 in.) Edelstahl	12
U	Wie B, jedoch mit folgenden Ausnahmen			
	1	15K011	MITTELGEHÄUSE; freistehend, Edelstahl	1
	2	15K696	LUFTVENTILABDECKU NG; Edelstahl	1
	8■	15H178	PLATTE, Luftventil, Edelstahl	1
	9	-	-	-
	23	15B795	LUFTDECKEL; freistehend, Edelstahl	2
	25	112178	SCHRAUBE; M8 x 1,25; 25 MM (1 in.) Edelstahl	12

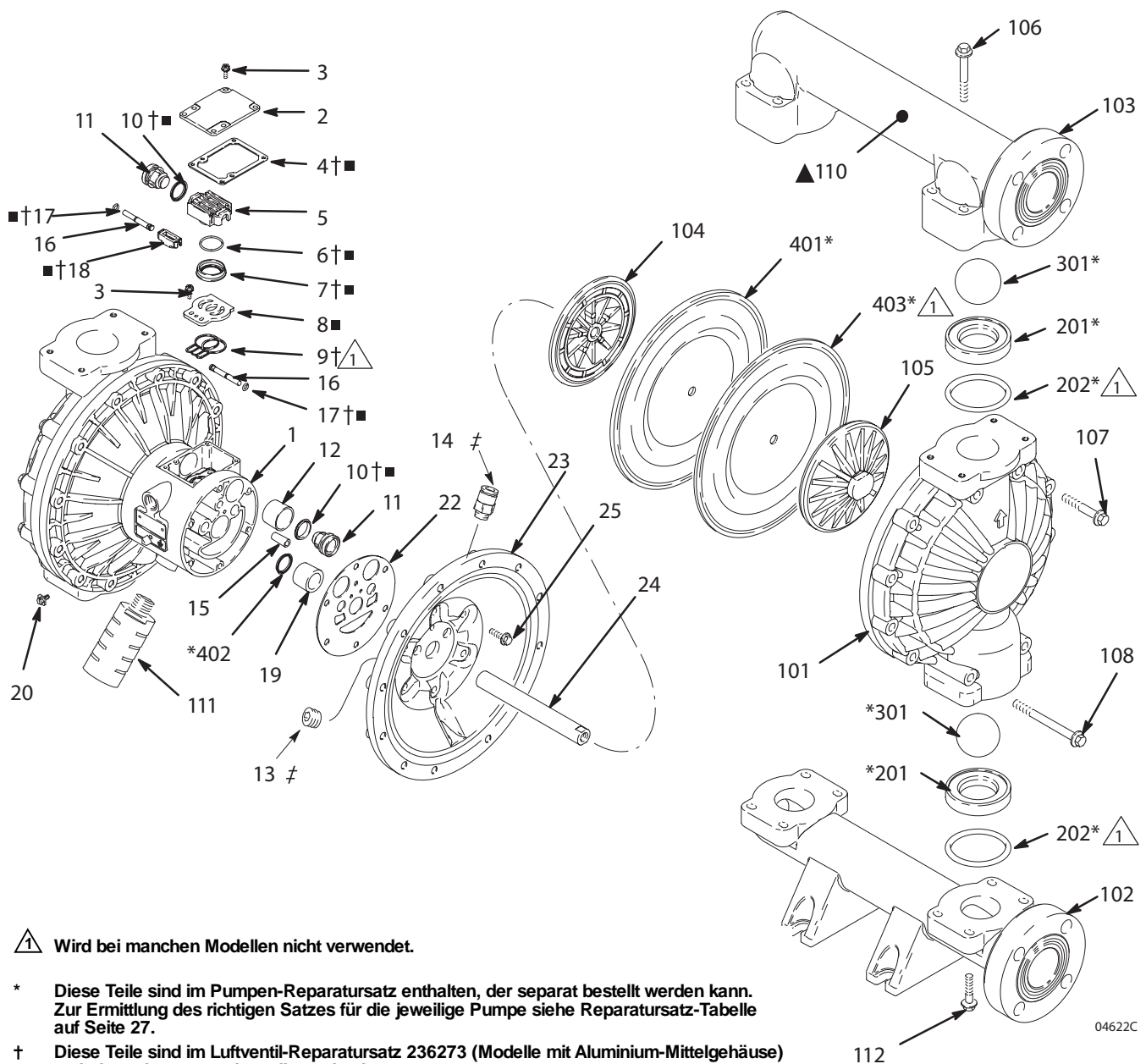
Teile

Materialgehäuse-Teileliste (Tabellenspalte 3)

Stelle	Pos.-Nr.	Artikel-Nr.	Bezeichnung	St.
2	101	189739	MATERIALDECKEL; Polypropylen	2
	102	192072	EINLASSVERTEILER; Polypropylen	1
	103	192074	AUSLASSVERTEILER; Polypropylen	1
	104	15K448	STAUSCHEIBE, Luftseite; Aluminium	2
	105	189742	STAUSCHEIBE, Materialeseite; Polypropylen	2
	106	112560	SCHRAUBE; M8 x 1,25; 70 mm (2,76 in.); Edelstahl	8
	107	112368	SCHRAUBE; M10 x 1,50; 60 mm (2,36 in.); Edelstahl	12
	108	114118	SCHRAUBE; M10 x 1,50; 90 mm (3,54 in.); Edelstahl	8
	110▲	188621	WARNSCHILD	1
	111	102656	SCHALLDÄMPFER	1
	112	112559	SCHRAUBE; M8 x 1,25; 40 mm (1,57 in.); Edelstahl	8

Stelle	Pos.-Nr.	Artikel-Nr.	Bezeichnung	St.
5	101	189741	MATERIALDECKEL; PVDF	2
	102	192073	VERTEILER, Einlass; PVDF	1
	103	192075	VERTEILER, Auslass; PVDF	1
	104	15K448	STAUSCHEIBE, Luftseite; Aluminium	2
	105	189744	STAUSCHEIBE, Materialeseite; PVDF	2
	106	112560	SCHRAUBE; M8 x 1,25; 70 mm (2,76 in.); Edelstahl	8
	107	112368	SCHRAUBE; M10 x 1,50; 60 mm (2,36 in.); Edelstahl	12
	108	114118	SCHRAUBE; M10 x 1,50; 90 mm (3,54 in.); Edelstahl	8
	110▲	188621	WARNSCHILD	1
	111	102656	SCHALLDÄMPFER	1
	112	112559	SCHRAUBE; M8 x 1,25; 40 mm (1,57 in.); Edelstahl	8

Teile



▲ Wird bei manchen Modellen nicht verwendet.

* Diese Teile sind im Pumpen-Reparaturset enthalten, der separat bestellt werden kann. Zur Ermittlung des richtigen Satzes für die jeweilige Pumpe siehe Reparaturset-Tabelle auf Seite 27.

† Diese Teile sind im Luftventil-Reparaturset 236273 (Modelle mit Aluminium-Mittelgehäuse) enthalten, der separat bestellt werden kann.

■ Diese Teile sind im Luftventil-Reparaturset 255061 (Modelle mit Edelstahl-Mittelgehäuse) enthalten, der separat bestellt werden kann.

▲ Zusätzliche Gefahren- und Warnschilder, Aufkleber und Karten sind kostenlos erhältlich.

‡ Diese Teile gehören nur zum ferngesteuerten Luftmotor, DC—, DT—

04622C

Teile

Sitz-Teileliste (Tabellenspalte 4)

Stelle	Pos.-Nr.	Artikel-Nr.	Bezeichnung	St.
3	201*	189318	SITZ; Edelstahl 316	4
	202*	112418	O-RING; PTFE	4
4	201*	189319	SITZ; Edelstahl 17-4	4
	202*	112418	O-RING; PTFE	4
5	201*	189322	SITZ; TPE	4
	202	Keiner	Nicht verwendet	0
6	201*	189320	SITZ; Santoprene□	4
	202*	112418	O-RING; PTFE	4
7	201*	15B266	SITZ; Buna-N	4
	202	Keiner	Nicht verwendet	0
8	201*	15B264	SITZ; Fluorelastomer	4
	202	Keiner	Nicht verwendet	0
9	201*	193417	SITZ; Polypropylen	4
	202*	112418	O-RING; PTFE	4
A	201*	189732	SITZ; PVDF	4
	202*	112418	O-RING; PTFE	4
G	201*	194213	SITZ; Geolast□	4
	202*	112418	O-RING; PTFE	4

Membranen-Teileliste (Tabellenspalte 6)

Stelle	Pos.-Nr.	Artikel-Nr.	Bezeichnung	St.
1	401*	nicht einzeln erhältlich	VERSTÄRKUNGSMEMBRANE; Polychloropren (CR)	2
	402*	112181	PACKUNG; Nitril	2
	403*	15K312	MEMBRANE; PTFE	2
5	401*	189425	MEMBRANE; TPE	2
	402*	112181	PACKUNG; Nitril	2
6	401*	189426	MEMBRANE; Santoprene□	2
	402*	112181	PACKUNG; Nitril	2
7	401*	15B312	MEMBRANE; Buna-N	2
	402*	112181	PACKUNG; Nitril	2
8	401*	15B501	MEMBRANE; Fluorelastomer	2
	402*	112181	PACKUNG; Nitril	2
G	401*	194214	MEMBRANE; Geolast□	2
	402*	112181	PACKUNG; Nitril	2

* Diese Teile sind im Pumpen-Reparaturset enthalten, der separat bestellt wird. Zur Ermittlung des richtigen Satzes für die jeweilige Pumpe siehe Reparaturset-Tabelle auf Seite 27.

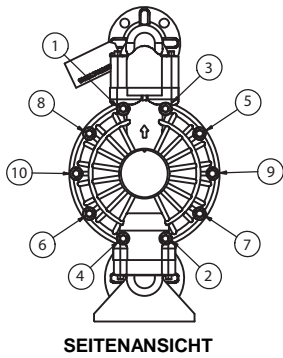
Kugel-Teileliste (Tabellenspalte 5)

Stelle	Pos.-Nr.	Artikel-Nr.	Bezeichnung	St.
1	301*	112419	KUGEL; PTFE	4
2	301*	112423	KUGEL; Acetal	4
4	301*	112420	KUGEL; Edelstahl 440C	4
5	301*	112831	KUGEL; TPE	4
6	301*	112421	KUGEL; Santoprene□	4
7	301*	15B490	KUGEL; Buna-N	4
8	301*	15B489	KUGEL; Fluorelastomer	4
G	301*	114752	KUGEL; Geolast□	4

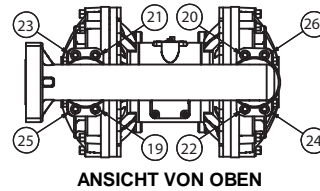
Anzugsreihenfolge

Immer die Anzugsreihenfolge einhalten, wenn Befestigungselemente angezogen werden müssen.

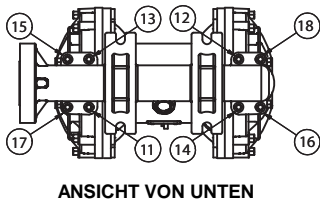
1. Linker/rechter Materialdeckel
Schrauben mit 190-220 in-lb (21-25 N•m) festziehen



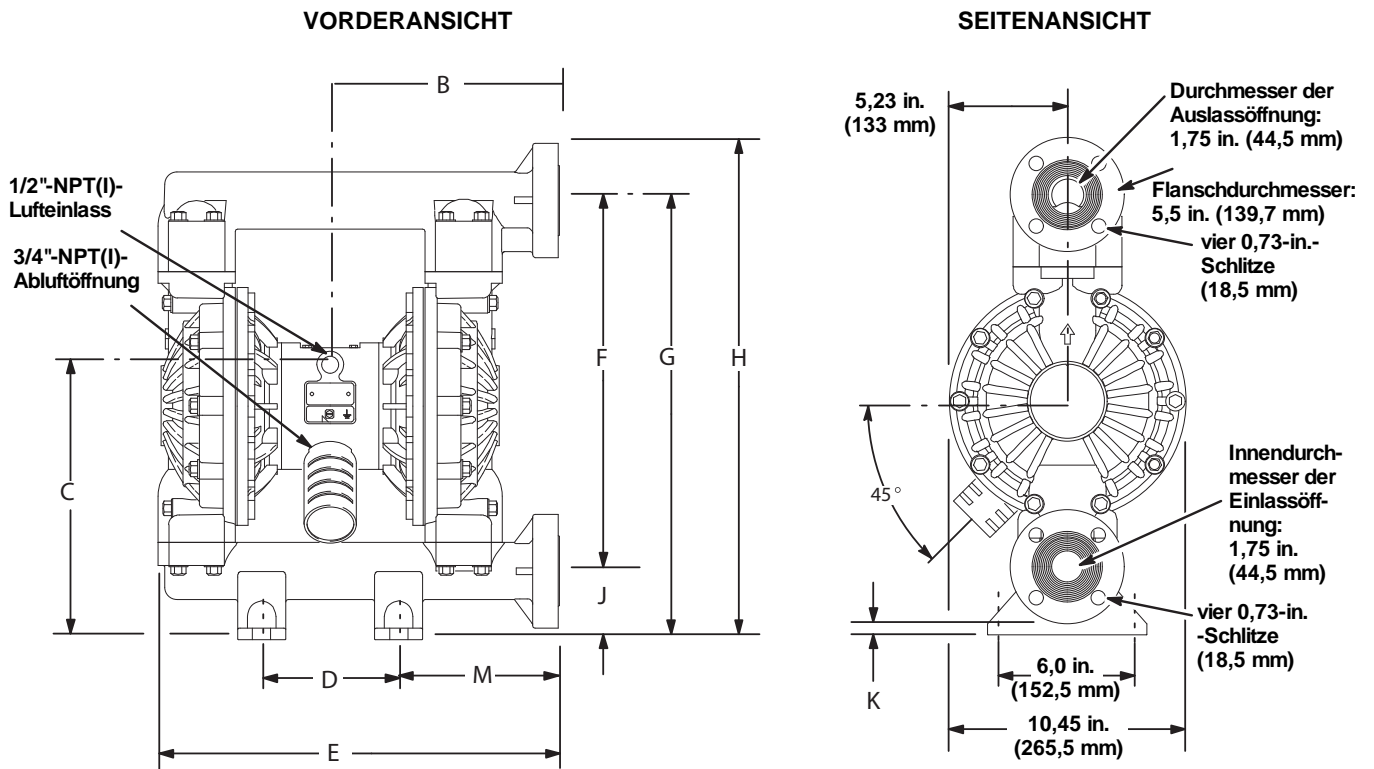
3. Auslassverteiler
Schrauben mit 80-90 in-lb (9-10 N•m) festziehen



2. Einlassverteiler
Schrauben mit 80-90 in-lb (9-10 N•m) festziehen

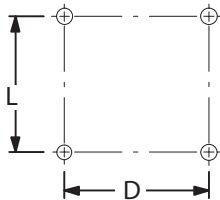


Abmessungen



7439B

VORLAGE DER MONTAGEBOHRUNGEN



Abmessungen B, C, F, G, H und M können je nach Sitz und Membranenmaterial der Pumpe um bis zu 1/4 in. (6,3 mm) variieren.

Abmessungen

Abmessung	Edelstahl- Mittelgehäuse Polypropylen- Deckel		Edelstahl- Mittelgehäuse PVDF-Deckel		Aluminium- Mittelgehäuse Polypropylen- Deckel		Aluminium- Mittelgehäuse PVDF-Deckel	
	Zoll	mm	Zoll	mm	Zoll	mm	Zoll	mm
B	10,0	255	10,0	255	10,0	255	10,0	255
C	12,1	306	11,9	302	12,1	306	11,9	302
D	6,0	152	6,0	152	6,0	152	6,0	152
E	17,6	447	17,5	445	17,6	447	17,5	445
F	16,3	414	16,1	408	16,3	414	16,1	408
G	19,3	490	19,1	484	19,3	490	19,1	484
H	22,0	560	21,8	554	22,0	560	21,8	554
J	3,0	76	3,0	76	3,0	76	3,0	76
K	0,25	6	0,3	6	0,25	6	0,3	6
L	6,0	152	6,0	152	6,0	152	6,0	152
M	7,0	178	7,0	178	7,0	178	7,0	178

Technische Daten

Zulässiger Betriebsüberdruck 120 psi
(0,84 MPa, 8,4 bar)

Luftdruck-Regelbereich 20 bis 120 psi
(1,4 bis 8,4 bar, 0,14 bis 0,84 MPa)

Maximaler Luftverbrauch 125 scfm

Luftverbrauch bei 70 psi/60 gpm .. 50 scfm (siehe Diagramm)

Maximale freie Durchflussmenge 100 gpm (378,5 l/Min.)

Maximale Pumpenleistung 200 DH/Min.

Gallonen (Liter) pro DH 0,5 (1,9)

Maximale Saughöhe 18 ft (5,48 m) nass oder trocken

Maximale Korngröße 3/16 in. (4,8 mm)

* Maximaler Geräuschpegel bei 100 psi, 50 cpm. . . 94 dBA
Schallpegel 108 dBA

* Geräuschpegel bei 70 psi, 50 DH/Min. 72 dBA

Maximale Betriebstemperatur 150 °F (65,5 °C)

Lufteinlassgröße 1/2" NPT(I)

Größe der Materialeinlassöffnung. . 1-1/2-in.-Flanschanschluss

Größe der Materialauslassöffnung.. 1-1/2-in.-Flanschanschluss

Benetzte Teile . Je nach Modell unterschiedlich. Siehe Seite 28 bis 31

Nicht benetzte äußere Teile Aluminium, Edelstahl 302 und 316, Polyester (Etiketten)

Gewicht Polypropylen-Pumpen:
..... mit Aluminium-Mittelgehäuse 35 lb (16 kg)
..... PVDF-Pumpen:
..... mit Aluminium-Mittelgehäuse 49 lb (22 kg)
..... Plus-Pumpen aus Polypropylen:
..... mit Edelstahl-Mittelgehäuse 49 lb (23 kg)
..... PVDF-Pumpen:
..... mit Edelstahl-Mittelgehäuse 63 lb (30 kg)

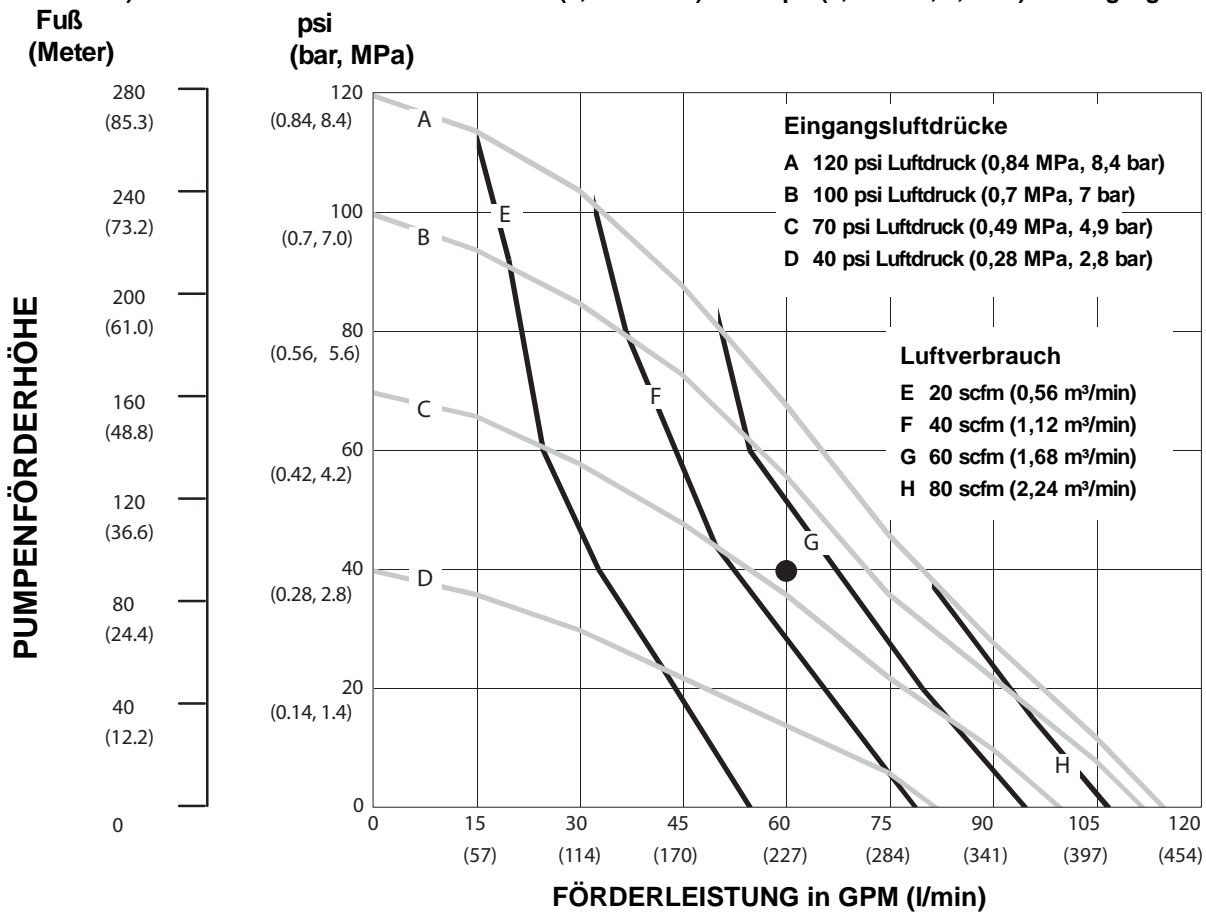
Geolast® und Santoprene® sind eingetragene Marken der Firma Monsanto.

Loctite® ist eine eingetragene Marke der Loctite Corporation.

* Lärmpegelmessung bei bodenmontierter Pumpe unter Verwendung von Gummifuß-Rüstsatz 236452. Schallpegelmessung nach ISO-Norm 9216.

Beispiel zum Auffinden von Luftverbrauch der Pumpe und Luftdruck bei einer spezifischen Förderleistung und Gesamtförderhöhe:

Zur Versorgung mit einer Förderleistung von 60 gpm (227 Liter) (horizontale Skala) bei 40 psi (0,28 MPa, 2,8 bar) Förderhöhendruck (vertikale Skala) wird ein Luftverbrauch von ca. 50 scfm (1,40 m³/min) bei 70 psi (0,49 MPa, 4,9 bar) Lufteingangsdruk benötigt.



TESTBEDINGUNGEN

Die Pumpe wurde in Wasser mit untergetauchter PTFE-Membrane und Einlassöffnung getestet.

LEGENDE — MATERIALDRUCK UND FÖRDERLEISTUNG
— LUFTVERBRAUCH IN SCFM

Graco-Standardgarantie für Husky-Pumpen

Graco garantiert, dass alle in diesem Dokument erwähnten Geräte, die von Graco hergestellt worden sind und den Namen Graco tragen, zum Zeitpunkt des Verkaufs an den Erstkäufer frei von Material- und Verarbeitungsfehlern sind. Mit Ausnahme einer speziellen, erweiterten oder eingeschränkten Garantie, die von Graco bekannt gegeben wurde, garantiert Graco für eine Dauer von fünf Jahren ab Kaufdatum die Reparatur oder den Austausch jedes Teiles, das von Graco als defekt anerkannt wird. Diese Garantie gilt nur dann, wenn das Gerät in Übereinstimmung mit den schriftlichen Graco-Empfehlungen installiert, betrieben und gewartet wurde.

Diese Garantie erstreckt sich nicht auf allgemeinen Verschleiß, Fehlfunktionen, Beschädigungen oder Verschleiß aufgrund fehlerhafter Installation, falscher Anwendung, Abrieb, Korrosion, inadäquater oder falscher Wartung, Vernachlässigung, Unfall, Durchführung unerlaubter Veränderungen oder Einbau von Teilen, die keine Original-Graco-Teile sind, und Graco kann für derartige Fehlfunktionen, Beschädigungen oder Verschleiß nicht haftbar gemacht werden. Ebenso wenig kann Graco für Fehlfunktionen, Beschädigungen oder Verschleiß aufgrund einer Unverträglichkeit von Graco-Geräten mit Strukturen, Zubehörteilen, Geräten oder Materialien anderer Hersteller oder durch falsche Bauweise, Herstellung, Installation, Betrieb oder Wartung von Strukturen, Zubehörteilen, Geräten oder Materialien anderer Hersteller haftbar gemacht werden.

Diese Garantie gilt unter der Bedingung, dass das Gerät, für welches die Garantieleistungen beansprucht werden, kostenfrei an einen autorisierten Graco-Vertragshändler geschickt wird, um den behaupteten Schaden bestätigen zu lassen. Wird der behauptete Schaden bestätigt, so wird jedes schadhafte Teil von Graco kostenlos repariert oder ausgetauscht. Das Gerät wird kostenfrei an den Originalkäufer zurückgeschickt. Sollte sich bei der Überprüfung des Gerätes kein Material- oder Herstellungsfehler nachweisen lassen, so werden die Reparaturen zu einem angemessenen Preis durchgeführt, der die Kosten für Ersatzteile, Arbeit und Transport umfasst.

DIESE GARANTIE HAT AUSSCHLIESSENDE GÜLTIGKEIT UND GILT ANSTELLE VON JEDLICHEN ANDEREN GARANTIEN, SEIEN SIE AUSDRÜCKLICH ODER IMPLIZIT, UND ZWAR EINSCHLIESSLICH, JEDOCH NICHT AUSSCHLIESSLICH, DER GARANTIE, DASS DIE WAREN VON DURCHSCHNITTLICHER QUALITÄT UND FÜR DEN NORMALEN GEBRAUCH SOWIE FÜR EINEN BESTIMMTEN ZWECK GEEIGNET SIND.

Gracos einzige Verpflichtung sowie das einzige Rechtsmittel des Käufers bei Nichteinhaltung der Garantiepflichten ergeben sich aus dem oben Dargelegten. Der Käufer erkennt an, dass kein anderes Rechtsmittel (einschließlich, jedoch nicht ausschließlich, Schadenersatzforderungen für Gewinnverluste, nicht zustande gekommene Verkaufsabschlüsse, Personen- oder Sachschäden oder andere Folgeschäden) zulässig ist. Eine Vernachlässigung der Garantiepflicht muss innerhalb von sechs (6) Jahren ab Kaufdatum geltend gemacht werden.

GRACO ERSTRECKT SEINE GARANTIE NICHT AUF ZUBEHÖRTEILE, GERÄTE, MATERIALIEN ODER KOMPONENTEN, DIE VON GRACO VERKAUFT, ABER NICHT VON GRACO HERGESTELLT WERDEN, UND GEWÄHRT DARAUf KEINE WIE IMMER IMPLIZIERTE GARANTIE BEZÜGLICH DER MARKTFÄHIGKEIT UND EIGNUNG FÜR EINEN BESTIMMTEN ZWECK. Diese von Graco verkauften, aber nicht von Graco hergestellten Teile (wie zum Beispiel Elektromotoren, Schalter, Schläuche usw.) unterliegen den Garantieleistungen der jeweiligen Hersteller. Graco unterstützt die Käufer bei der Geltendmachung eventueller Garantieansprüche nach Maßgabe.

Auf keinen Fall kann Graco für indirekte, beiläufig entstandene, spezielle oder Folgeschäden haftbar gemacht werden, die sich aus der Lieferung von Geräten durch Graco unter diesen Bestimmungen ergeben, oder der Lieferung, Leistung oder Verwendung irgendwelcher Produkte oder anderer Güter, die unter diesen Bestimmungen verkauft werden, sei es aufgrund eines Vertragsbruches, eines Garantiebruches, einer Fahrlässigkeit von Graco oder sonstigem.

FÜR GRACO-KUNDEN IN KANADA

Die Parteien bestätigen, dass sie festgelegt haben, dass das vorliegende Dokument sowie alle anderen Dokumente, Mitteilungen und Gerichtsverfahren, die im Zusammenhang damit erstellt, verteilt oder eingeleitet werden, oder sich direkt oder indirekt darauf beziehen, in englischer Sprache sein sollen. Les parties reconnaissent avoir convenu que la rédaction du présent document sera en Anglais, ainsi que tous documents, avis et procédures judiciaires exécutés, donnés ou intentés, à la suite de ou en rapport, directement ou indirectement, avec les procédures concernées.

Informationen über Graco

Die neuesten Informationen zu Graco-Produkten finden Sie auf www.graco.com.

Informationen über Patente finden Sie unter www.graco.com/patents.

FÜR BESTELLUNGEN wenden Sie sich bitte an Ihren Graco-Vertragshändler, oder rufen Sie Graco an, um sich über einen Händler in Ihrer Nähe zu informieren:

Telefon: 612-623-6921 oder gebührenfrei: 1-800-328-0211 Fax: 612-378-3505

Alle Angaben und Abbildungen in diesem Dokument stellen die zum Zeitpunkt der Veröffentlichung erhältlichen neuesten Produktinformationen dar. Graco behält sich das Recht vor, jederzeit unangekündigt Änderungen vorzunehmen.

Übersetzung der Originalbetriebsanleitung. This manual contains German. MM 308549

**Graco-Unternehmenszentrale: Minneapolis
Internationale Büros: Belgien, China, Japan, Korea**

**GRACO INC. • P.O. BOX 1441 • MINNEAPOLIS, MN 55440-1441
Copyright 1994, Graco Inc. ist gemäß ISO 9001 zertifiziert.
www.graco.com**

Version ZAF, Oktober 2019