

E-Flo® DC Kolbenpumpen

mit 2 Kugeln

334042B
DE

Kolbenpumpen mit elektrischem Antrieb für Farbumwälzanwendungen mit niedrig- bis mittelvolumigem Durchsatz.

Anwendung nur durch geschultes Personal.

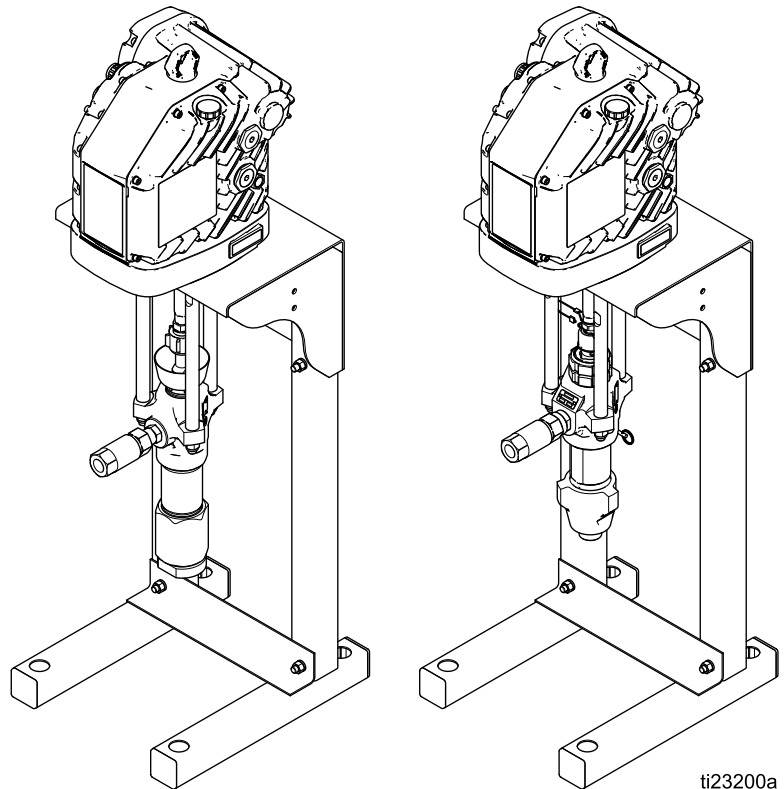


Wichtige Sicherheitshinweise.

Lesen Sie alle Warnhinweise und Anweisungen in dieser Anleitung aufmerksam durch. Bewahren Sie diese Anleitung zum späteren Nachschlagen auf.

Siehe Technische Daten zu maximalem Betriebsdruck.

Siehe Seite 3 zu Informationen über Modellnummern und behördliche Zulassungen.



ti23200a

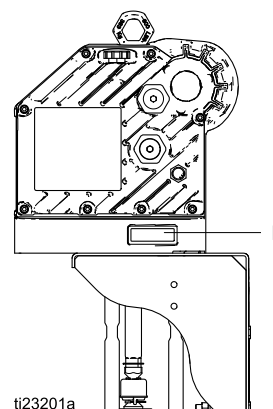
Contents

Modelle	3	Ölertasse.....	14
Verwandte Handbücher	3	Spülen	14
Warnhinweise.....	4	Fehlerbehebung	15
Einbau	7	Reparatur.....	16
Standort	7	Dura-Flo™ Unterpumpen	16
Montage der Pumpe.....	7	Xtreme-Unterpumpen.....	17
Erforderliche Stromversorgung	7	Die Kupplungsadapter und	
Netzteil anschließen	10	Verbindungsstangen wieder	
Erdung	11	an den Motor anbauen	19
Zubehörteile der Materialleitung	12	Teile	20
Einfüllen von Öl vor der Verwendung.....	12	Aufbau der Xtreme-Pumpe	20
Spülen vor der Inbetriebnahme	12	Aufbau der Dura-Flo-Pumpe	22
Reglermodul (Zubehör)	12	Pumpentabelle.....	24
Betrieb	13	Abmessungen	26
Inbetriebnahme.....	13	Montagelochmuster	27
Gerät abschalten	13	Ständermontage	27
Vorgehensweise zur Druckentlastung.....	13	Wandmontage	28
Wartung	14	Leistungskurven	29
Präventivwartungsplan	14	Bemerkung	32
Ölwechsel	14	Technische Daten.....	33
Kontrollieren des Ölstands.....	14		
Lagervorlast	14		

Modelle

Die sechsstelligen Teilenummern der Geräte sind auf den jeweiligen Typenschildern (L) abgedruckt. Die Daten zur Konfiguration Ihres Geräts finden Sie in der Tabelle unten.

Siehe [Pumpentabelle](#), page 24 für eine vollständige Liste der Pumpen-Teilenummern.



ti23201a

Konfiguration der Teilenummern von E-Flo-Gleichstrompumpen										
Erste und zweite Stelle	Dritte Stelle		Vierte Stelle			Fünfte Stelle			Sechste Stelle	
	Stelle	Unter-pumpen-größe	Stelle	Motorkontr.	Zulassungen	Stelle	Pumpen-material	Packungen	Stelle	Montageart
ES	7	145 cm ³	3	Normal	ATEX / FM / IECEX	4	Kohlenstoff-stahl	3 Xtreme 2 Leder	0	Keine
	8	180 cm ³	4	Erweitert	ATEX / FM / IECEX	5	Edelstahl	4 Leder 1 PTFE	1	Ständer
	9	220 cm ³	7	Normal	ATEX / IECEX / TIIS / KCS	6	Edelstahl	PTFE Leder	2	Wand
	0	290 cm ³	8	Erweitert	ATEX / IECEX / TIIS / KCS					

Pumpen mit Basismotoren



II 2 G c
Ex db IIA T3 Gb X

Pumpen mit Advanced-Motoren



II 2(1) G c
Ex db [Ia Ga] IIA T3 Gb X

HINWEIS: Für Informationen zu den Motorzulassungen, siehe Handbuch zum E-Flo-Gleichstrommotor.

Verwandte Handbücher

Handbuch Nr.	Bezeichnung
3A2526	Anleitung-Teilehandbuch, E-Flo-Gleichstrommotor
3A2527	Anleitung-Teilehandbuch, für E-Flo-Gleichstromreglermodulsatz
311762	Anleitung-Teilehandbuch, Xtreme-Unterpumpen
311827	Anleitung-Teilehandbuch, Dura-Flo-Unterpumpen

Warnhinweise

Die folgenden Warnhinweise betreffen die Einrichtung, Verwendung, Erdung, Wartung und Reparatur dieses Geräts. Das Symbol mit dem Ausrufezeichen steht bei einem allgemeinen Warnhinweis, und das Gefahrensymbol bezieht sich auf Risiken, die während bestimmter Arbeiten auftreten. Wenn diese Symbole in dieser Betriebsanleitung erscheinen, müssen diese Warnhinweise beachtet werden. In dieser Anleitung können auch produktspezifische Gefahrensymbole und Warnhinweise erscheinen, die nicht in diesem Abschnitt behandelt werden.

 WARNUNG	
	<p>BESONDERE BEDINGUNGEN FÜR DIE SICHERE VERWENDUNG</p> <ul style="list-style-type: none"> • Alle Geräte im Arbeitsbereich richtig erden. Siehe Erdungsanweisungen. • Sämtliche Beschriftungs- und Markierungsmaterialien sind mit einem feuchten Tuch (oder Gleichwertigem) zu reinigen.
	<p>BRAND- UND EXPLOSIONSGEFAHR</p> <p>Entflammbare Dämpfe im Arbeitsbereich, wie Lösungsmittel- und Lackdämpfe, können explodieren oder sich entzünden. So verringern Sie die Brand- und Explosionsgefahr:</p> <ul style="list-style-type: none"> • Gerät nur in gut belüfteten Bereichen verwenden. • Mögliche Zündquellen, wie z. B. Kontrollleuchten, Zigaretten, Taschenlampen und Kunststoff-Abdeckfolien (Gefahr statischer Elektrizität), beseitigen. • Den Arbeitsbereich frei von Abfall, einschließlich Lösungsmittel, Lappen und Benzin, halten. • Kein Stromkabel ein- oder ausstecken und keinen Licht- oder Stromschalter betätigen, wenn brennbare Dämpfe vorhanden sind. • Alle Geräte im Arbeitsbereich richtig erden. Siehe Anweisungen zur Erdung. • Nur geerdete Schläuche verwenden. • Beim Spritzen in einen Eimer, die Pistole fest an den geerdeten Eimer drücken. Nur antistatische oder leitfähige Eimereinsätze verwenden. • Betrieb sofort stoppen, wenn statische Funkenbildung auftritt oder ein Elektroschock verspürt wird. Gerät erst wieder verwenden, wenn Problem erkannt und behoben wurde. • Im Arbeitsbereich muss immer ein funktionstüchtiger Feuerlöscher griffbereit sein.
	<p>GEFAHR DURCH ELEKTRISCHEN SCHLAG</p> <p>Dieses Gerät muss geerdet sein. Falsche Erdung oder Einrichtung sowie eine falsche Verwendung des Systems kann einen elektrischen Schlag verursachen.</p> <ul style="list-style-type: none"> • Schalten Sie vor dem Abziehen von Kabeln und vor Durchführung von Servicearbeiten oder der Installation von Geräten immer den Netzschalter aus. • Schließen Sie das Gerät nur an eine geerdete Stromquelle an. • Die Verkabelung darf ausschließlich von einem ausgebildeten Elektriker ausgeführt werden und muss sämtlichen Vorschriften und Bestimmungen des Landes entsprechen.
	<p>VERBRENNUNGSGEFAHR</p> <p>Geräteoberflächen und erwärmtes Material können während des Betriebs sehr heiß werden. Um schwere Verbrennungen zu vermeiden:</p> <ul style="list-style-type: none"> • Niemals heißes Material oder heiße Geräte berühren.

! WARNUNG



GEFAHR DURCH BEWEGLICHE TEILE

Bewegliche Teile können Finger oder andere Körperteile einklemmen, einschneiden oder abtrennen.

- Abstand zu beweglichen Teilen halten.
- Gerät niemals ohne Schutzabdeckungen in Betrieb nehmen.
- Unter Druck stehende Geräte können ohne Vorwarnung von selbst starten. Führen Sie daher vor Überprüfung, Bewegung oder Wartung des Gerätes die in dieser Betriebsanleitung beschriebene **Druckentlastung** durch und schalten Sie alle Energiequellen ab.



GEFAHR DURCH MATERIALEINSPRITZUNG IN DIE HAUT

Material, das unter hohem Druck aus dem Dosiergerät, aus undichten Schläuchen oder Bauteilen austritt, kann in die Haut eindringen. Diese Art von Verletzung sieht unter Umständen lediglich wie ein einfacher Schnitt aus. Es handelt sich aber tatsächlich um schwere Verletzungen, die eine Amputation zur Folge haben können. **Suchen Sie sofort einen Arzt auf.**

- Verriegeln Sie den Abzug, wenn nicht gespritzt wird.
- Das Ausgabeventil nicht gegen Personen oder Körperteile richten.
- Nicht die Hand über den Materialauslass legen.
- Undichte Stellen nicht mit der Hand, dem Körper, einem Handschuh oder Lappen zuhalten oder ablenken.
- Stets die Schritte im Abschnitt **Druckentlastung** ausführen, wenn die Dosierung von Material beendet wird und bevor Geräte gereinigt, überprüft oder gewartet werden.
- Vor Inbetriebnahme des Geräts alle Materialanschlüsse festziehen.
- Schläuche und Kupplungen täglich prüfen. Verschlossene oder schadhafte Teile unverzüglich austauschen.



GIFTIGE FLÜSSIGKEITEN ODER DÄMPFE

Giftige Flüssigkeiten oder Dämpfe können schwere oder tödliche Verletzungen verursachen, wenn sie in die Augen oder auf die Haut gelangen oder geschluckt oder eingeatmet werden.

- Informieren Sie sich über die spezifischen Gefahren der verwendeten Materialien anhand der MSDBs.
- Gefährliche Flüssigkeiten nur in dafür zugelassenen Behältern lagern und die Flüssigkeiten gemäß den zutreffenden Vorschriften entsorgen.



PERSÖNLICHE SCHUTZAUSRÜSTUNG

Beim Aufenthalt im Arbeitsbereich entsprechende Schutzbekleidung tragen, um schweren Verletzungen (wie Augenverletzungen, dem Einatmen von giftigen Dämpfen, Verbrennungen oder Gehörschäden) vorzubeugen. Der Umgang mit diesem Gerät erfordert unter anderem folgende Schutzvorrichtungen:

- Schutzbrille und Gehörschutz.
- Atemgeräte, Schutzkleidung und Handschuhe gemäß den Empfehlungen des Material- und Lösemittelherstellers.

WARNUNG








GEFAHR DURCH MISSBRÄUHLICHE GERÄTEVERWENDUNG

Missbräuchliche Verwendung des Gerätes kann zu tödlichen oder schweren Verletzungen führen.

- Das Gerät nicht bei Ermüdung oder unter dem Einfluss von Medikamenten oder Alkohol bedienen.
- Niemals den zulässigen Betriebsüberdruck oder die zulässige Temperatur der Systemkomponente mit dem niedrigsten Nennwert überschreiten. Genauere Angaben zu den **Technischen Daten** finden Sie in den Handbüchern zu den einzelnen Geräten.
- Nur Materialien oder Lösungsmittel verwenden, die mit den benetzten Teilen des Gerätes verträglich sind. Genauere Angaben zu den **Technischen Daten** finden Sie in den Handbüchern zu den einzelnen Geräten. Sicherheitshinweise der Material- und Lösungsmittelhersteller beachten. Für vollständige Informationen zum Material den Händler nach dem entsprechenden Datenblatt zur Materialicherheit fragen.
- Den Arbeitsbereich nicht verlassen, solange das Gerät eingeschaltet ist oder unter Druck steht.
- Schalten Sie das Gerät komplett aus und befolgen Sie die Anweisungen zur **Druckentlastung** des Geräts, wenn das Gerät nicht verwendet wird.
- Das Gerät täglich prüfen. Verschlossene oder beschädigte Teile sofort reparieren oder gegen Original-Ersatzteile des Herstellers austauschen.
- Das Gerät darf nicht verändert oder modifiziert werden. Durch Veränderungen oder Modifikationen können die Zulassungen erlöschen und Gefahrenquellen entstehen.
- Sicherstellen, dass alle Geräte für die Umgebung ausgelegt und genehmigt sind, in der sie eingesetzt werden.
- Das Gerät darf nur für den vorgegebenen Zweck benutzt werden. Wenn Sie Fragen haben, wenden Sie sich an den Vertriebspartner.
- Verlegen Sie die Schläuche und Kabel nicht in der Nähe von belebten Bereichen, scharfen Kanten, beweglichen Teilen oder heißen Flächen.
- Die Schläuche dürfen nicht geknickt, zu stark gebogen oder zum Ziehen der Geräte verwendet werden.
- Halten Sie Kinder und Tiere vom Arbeitsbereich fern.
- Halten Sie alle anwendbaren Sicherheitsvorschriften ein.

Einbau

				
<p>Die Installation dieses Geräts ist mit potenziell gefährlichen Verfahren verbunden. Das Gerät darf nur von geschultem Fachpersonal installiert werden, das die in diesem Handbuch enthaltenen Informationen gelesen und verstanden hat.</p>				

Standort

Bei der Auswahl eines Standortes für das Gerät ist Folgendes zu berücksichtigen:

- Auf allen Seiten des Geräts muss ausreichend Platz für die Installation, den Bedienerzugang, die Wartung und die Luftzirkulation vorhanden sein.
- Darauf achten, dass die Montagefläche und die Montageteile stabil genug sind, um das Gewicht des Systems, des Spritzmaterials und der Schläuche zu tragen und die Beanspruchung während des Betriebs zu verkraften.
- Die Start/Stop-Steuerung (C) muss sich nahe dem Gerät befinden. Siehe [Typische Installation, page 9](#).

Montage der Pumpe

Ständermontage

Siehe [Vorlage der Montagebohrungen, page 27](#)



1. Das Stativ auf einer ebenen Fläche aufstellen.
2. Das Stativ mit M19-Schrauben (15,9 mm, 5/8 Zoll) am Boden befestigen. Schrauben verwenden, die mindestens 152 mm (6 Zoll) in den Boden reichen, um zu verhindern, dass die Pumpe umkippt.
3. Die Pumpe und das Zubehör über die Montagelöcher der Halterung setzen und anhand der mitgelieferten Schrauben (5) und Unterlegscheiben (4) befestigen.
4. Die Pumpe mithilfe von Unterlegscheiben nach Bedarf eben ausrichten.

Wandmontage

Siehe [Vorlage Wand-Montagebohrungen, page 28](#)

1. Montagehalterung an einer festen Position an einer Wand positionieren. Die Wand sollte in der Lage sein, die Pumpe und das an der Halterung befestigte Zubehör sowie das zusätzliche Gewicht der Flüssigkeit in der Pumpe zu halten und der während des Pumpenbetriebs entstehenden Belastung standzuhalten.
2. Etwa 1,5 m (5 Fuß) über dem Boden vier Löcher mit einem Durchmesser von 11 mm (0,4375 Zoll) für die Montageschrauben bohren und die Halterung dabei als Bohrschablone verwenden. Hierfür kann jede der drei Montagelochanordnungen verwendet werden.
3. Die Halterung sicher an die Wand schrauben. Es sind Schrauben zu verwenden, die für die Verwendung in der Wand bestimmt sind.
4. Die Pumpe und das Zubehör über die Montagelöcher der Halterung setzen und mit den mitgelieferten Schrauben (5) und Unterlegscheiben (4) befestigen.

Erforderliche Stromversorgung

				
<p>Wenn die Anschlussarbeiten nicht richtig ausgeführt werden, können Stromschläge oder andere schwere Verletzungen durch falsche Verkabelung die Folge sein. Sämtliche Elektroarbeiten dürfen daher nur von einem geprüften Elektriker durchgeführt werden. Bei der Installation sind alle nationalen und lokalen Sicherheits- und Brandschutzbestimmungen zu beachten.</p>				

Das System erfordert einen eigenen, mit einem Schutzschalter geschützten Stromkreis. Siehe Tabelle unten zu den Anforderungen an die Stromversorgung

Table 1 . Stromversorgungsdaten

Modell	Spannung	Phasen	Hz	Strom
EM0021	200-250	1	50/60	20 A
EM0022	VAC			

Anforderungen an die Verkabelung und Kabelkanäle in explosionsgefährdeten Bereichen

Explosionsschutz

Alle elektrischen Leitungen im explosionsgefährdeten Bereich müssen in explosions sicheren Kabelkanälen für Bereiche der Klasse I, Division 1, Gruppe D gekapselt sein. Alle nationalen, staatlichen und lokalen Sicherheitsstandards für Elektroinstallationen einhalten.

In den USA und Kanada ist in einem Abstand bis zu 457 mm (18 Zoll) des Motors eine Durchgangsdichtung (D) erforderlich. Siehe Abb. 3.

Sämtliche Kabel müssen 70 °C (158 °F) standhalten.

Nicht entflammbar (ATEX)

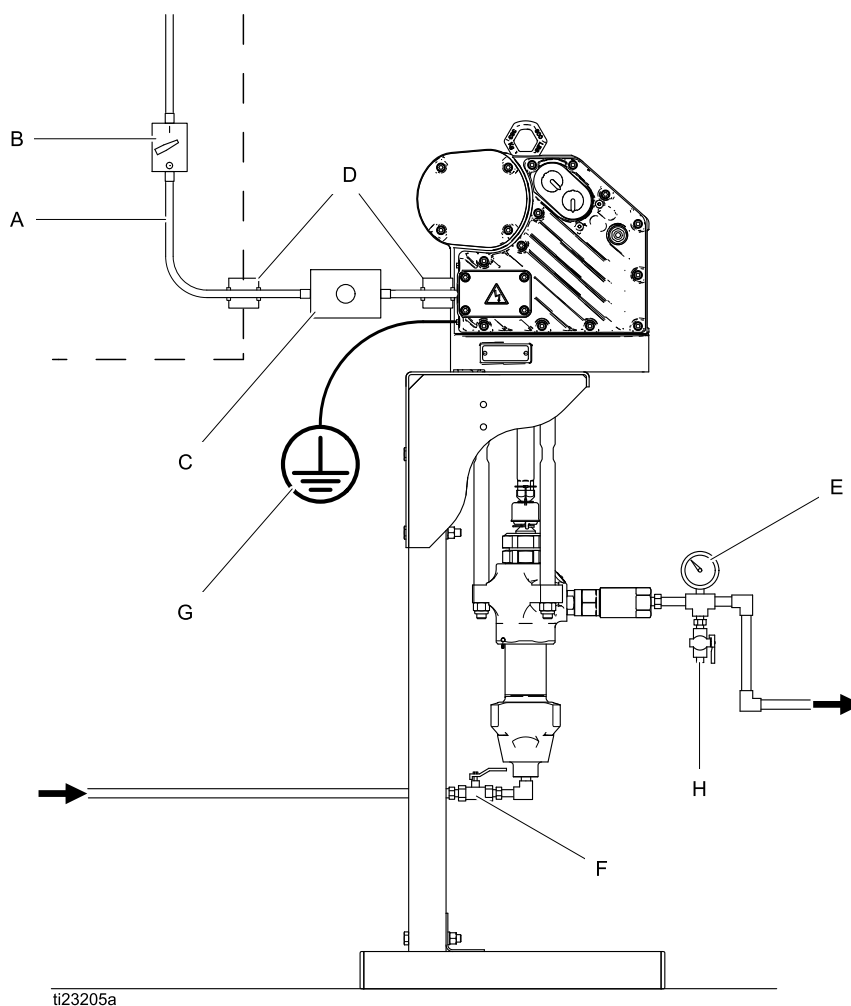
Geeignete Kabel, Stecker und Kabeldurchführungen entsprechend ATEX II 2 G verwenden. Alle geltenden nationalen, staatlichen und lokalen Vorschriften befolgen.

Alle Kabeldurchführungen und sämtliche Kabel müssen 70 °C (158 °F) standhalten.

Typische Installation

NICHT EXPLOSIONSGEFÄHRDETER BEREICH

EXPLOSIONSGEFÄHRDETER BEREICH



ti23205a

Figure 1 Typische Installation

Legende zu Abb. 1	
A	Elektrische Zuleitung (muss eine versiegelte Leitung mit Zulassung für den Betrieb in Gefahrenbereichen sein)
B	Sicherheitsschalter mit Sicherung, mit Verriegelung
C	Start-/Stopp-Steuerung (muss für den Einsatz in explosionsgefährdeten Bereichen zugelassen sein)
D	Explosionssichere Durchgangsdichtung. In den USA und Kanada in einem Abstand bis zu 457 mm (18 Zoll) des Motors erforderlich.

Legende zu Abb. 1	
E	Materialdruckmesser
F	Material-Sperrventil
G	Pumpenerdungsleiter. Für den Fall, dass gemäß örtlichen Vorschriften redundante Erdungsverbindungen erforderlich sind, werden zwei Erdungsklemmen geliefert.
H	Material-Ablasshahn

Netzteil anschließen

<p>Wenn die Anschlussarbeiten nicht richtig ausgeführt werden, können Stromschläge oder andere schwere Verletzungen durch falsche Verkabelung die Folge sein. Sämtliche Elektroarbeiten dürfen daher nur von einem geprüften Elektriker durchgeführt werden. Stellen Sie sicher, dass Ihre Installation mit sämtlichen lokalen Vorschriften und Bestimmungen übereinstimmt.</p>				

1. Sicherstellen, dass der Sicherheitsschalter mit Sicherung (B, Abb. 2) ausgeschaltet und abgesichert ist.

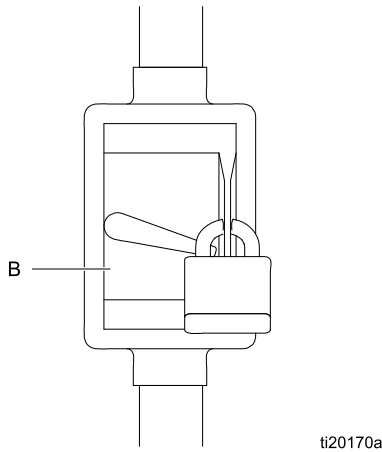


Figure 2 Verriegelter, abgesicherter Sicherheitsschalter mit Sicherung

2. Siehe Abb. 3. Start/Stop-Steuerung (C) in elektrische Zuleitung (A) nahe dem Gerät installieren. Die Start-/Stopp-Steuerung muss für den Einsatz in explosionsgefährdeten Bereichen zugelassen sein.

3. Das Elektrofach (S) am Motor öffnen.
4. Die Stromkabel durch den 3/4–14-NPT(i)-Einlassstutzen in das Elektrofach einführen. Drähte an Klemmen wie dargestellt installieren. Die Klemmenmutter mit 2,8 N•m (25 in-lb) festziehen. **Nicht zu fest andrehen.**
5. Elektrofach schließen. Die Abdeckschrauben mit 20,3 N•m (15 ft-lb) festziehen.

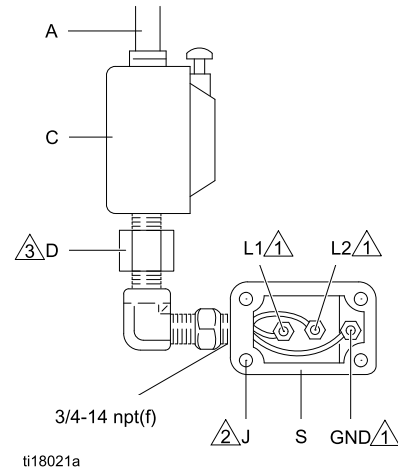






Figure 3 Anschließen der Stromkabel

Hinweise zu Abb. 3	
	Alle Klemmenmutter mit 2,8 N•m (25 in-lb) festziehen. Nicht zu fest andrehen.
	Die Schrauben der Abdeckung mit 15 ft-lb (20,3 N•m) anziehen.
	In den USA und Kanada ist in einem Abstand bis zu 457 mm (18 Zoll) des Motors eine Durchgangsdichtung (D) erforderlich.

Erdung

				
---	---	---	---	--

Das Gerät muss geerdet sein, um das Risiko statischer Funkenbildung und eines Stromschlags zu verringern. Elektrische oder statische Funkenbildung kann dazu führen, dass Dämpfe sich entzünden oder explodieren. Unsachgemäße Erdung kann zu einem Stromschlag führen. Die Erdung bietet eine Ableitung für den elektrischen Strom.

1. **Pumpe:** Siehe Abb. 4. Die Erdungsschraube lösen und ein Erdungskabel anbringen. Die Erdungsschraube gut festziehen. Das andere Ende des Erdungskabels mit einem guten Erdungspunkt verbinden.

HINWEIS: Bei Advanced-Modellen muss das Reglermodul 24P822 installiert werden. Alle mit einem gemeinsamen Reglermodul verbundenen Pumpen müssen mit demselben Erdungspunkt verbunden werden. Unterschiedliche Erdungspunkte (mit Potenzialdifferenz) können einen Stromfluss durch die Bauteilkabel verursachen, wodurch falsche Signale erzeugt werden können.

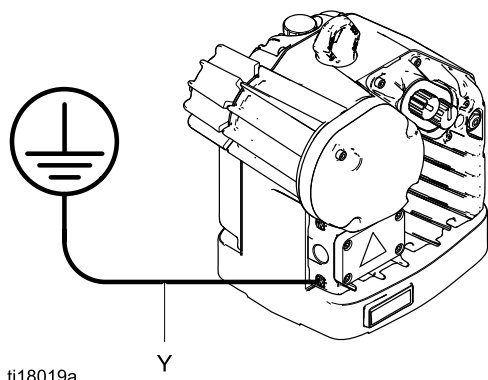


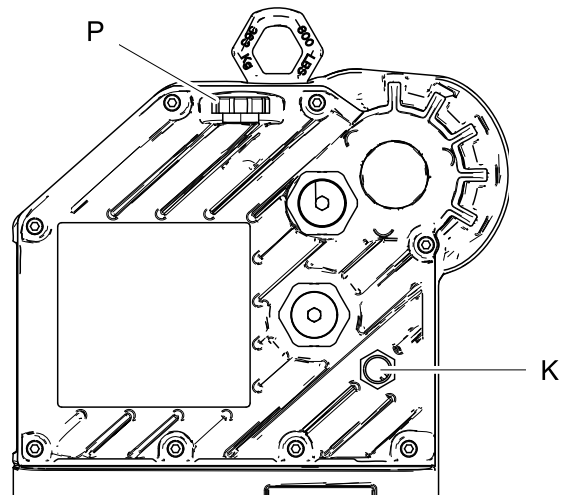
Figure 4 Erdungsleitung

2. **Materialschläuche:** Verwenden Sie nur elektrisch leitende Schläuche mit einer Schlauchgesamtlänge von maximal 150 m (500 ft.), um eine kontinuierliche Erdung zu gewährleisten. Überprüfen Sie den elektrischen Widerstand der Schläuche. Wenn der Gesamtwiderstand zur Erde über 25 Megaohm beträgt, den Schlauch unverzüglich ersetzen.
3. **Materialbehälter:** Alle geltenden lokalen Vorschriften befolgen.

Zubehörteile der Materialleitung

Die folgenden Zubehörteile wie in Abb. 1 gezeigt installieren und bei Bedarf Adapter verwenden. Alle Materialleitungen und Zubehörteile müssen für einen zulässigen Betriebsüberdruck von 400 psi (2,8 MPa, 28 bar) ausgelegt sein.

- **Materialablassventil (H):** erforderlich zur Entspannung von Materialdruck im Schlauch und im Umlaufsystem.
- **Materialdruckmanometer (E):** für genaue Einstellung des Materialdrucks.
- **Materialabsperrventil (F):** schaltet den Materialfluss ab.



ti18022a

Figure 5 Schauglas und Öltankdeckel

Einfüllen von Öl vor der Verwendung

Siehe Abb. 5. Vor dem Einsatz des Geräts den Fülldeckel (P) öffnen und silikonfreies Synthetikgetriebeöl der Marke Graco, Teile-Nr. 16W645 ISO 220 einfüllen. Den Ölstand im Schauglas (K) kontrollieren. Etwa bis zur Hälfte des Schauglases Öl nachfüllen. Das Ölfassungsvermögen beträgt ca. 1,4 Liter (1,5 Quart). **Nicht überfüllen.**

HINWEIS: Im Lieferumfang des Geräts sind zwei Flaschen mit 0,95 Liter (1 Quart) Öl inbegriffen.

Spülen vor der Inbetriebnahme

Der Hydraulikteil der Pumpe wurde im Werk mit Leichtöl getestet, welches zum Schutz der Teile in den Materialpassagen belassen wurde. Um eine Verunreinigung des Spritzmaterials durch Öl zu vermeiden, muss das Gerät vor der Inbetriebnahme mit einem verträglichen Lösemittel gespült werden.

Reglermodul (Zubehör)

Bei den E-Flo Advanced-Gleichstrommotoren ist das als Zubehör erhältliche Reglermodul erforderlich, damit der Benutzer über ein Bedienfeld zur Auswahl der Einstellungen und Anzeige von Informationen zu Einrichtung und Betrieb verfügt. Zu installations- und betriebsbezogenen Informationen siehe das zugehörige Handbuch des Reglermodul-Zubehörsatzes.

Betrieb

Inbetriebnahme

Zur Betätigung der Pumpe gemäß der Inbetriebnahmeanleitung für den Basic- oder den Advanced-Motor im Motorhandbuch vorgehen. Die Advanced E-Flo-Gleichstrommotoren erfordern die Installation des 24P822 Reglermodul-Zubehörsatzes als Benutzeroberfläche für die Eingabe und Abfrage einrichtungs- und betriebsbezogener Daten. Zu installations- und betriebsbezogenen Informationen siehe das zugehörige Handbuch des Reglermodul-Zubehörsatzes.

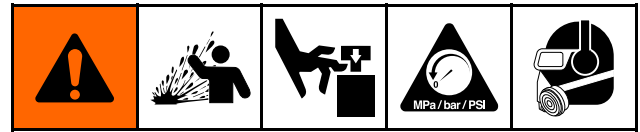
Die Pumpe mit geringer Drehzahl laufen lassen, bis die Materialleitungen vorgefüllt sind und das System vollständig entlüftet ist.

HINWEIS: Xtreme-Pumpen sollten nicht mit Lacken auf Wasserbasis verwendet werden.

Gerät abschalten

Befolgen Sie [Vorgehensweise zur Druckentlastung](#), [page 13](#). Die Pumpe am unteren Umschaltpunkt stoppen, damit kein Material an den freiliegenden Stellen der Kolbenstange antrocknen und dadurch die Halspackungen beschädigen kann.

Vorgehensweise zur Druckentlastung



Dieses Gerät bleibt unter Druck, bis der Druck manuell entlastet wird. Um ernsthafte Verletzungen durch Verschütten von Material und durch bewegliche Teile zu vermeiden, das Verfahren zur Druckentspannung nach Abschluss des Spritzvorgangs sowie vor der Reinigung, Prüfung oder Wartung des Geräts befolgen.

1. Ein/Aus-Schalter (C) ausschalten. Siehe Abb. 1.
2. Den Sicherheitsschalter mit Sicherung (B) abschalten und sichern.
3. Das Materialablassventil (H) öffnen und einen Behälter zum Auffangen des abgelassenen Materials bereithalten. Die Ventile offen lassen, bis das System wieder unter Druck gesetzt werden kann.

Wartung

Präventivwartungsplan

Wie oft Ihr System gewartet werden muss, hängt ganz von den jeweiligen Betriebsbedingungen ab. Erstellen Sie anhand Ihrer gewonnenen Erfahrung einen Präventivwartungsplan mit den entsprechenden Wartungszeiten und -arbeiten. Bestimmen Sie dann regelmäßige Inspektionstermine.

Ölwechsel

HINWEIS: Das Öl nach einer Einlaufphase von 200.000 bis 300.000 Zyklen wechseln. Nach dieser Einlaufphase einmal jährlich einen Ölwechsel vornehmen.

1. Siehe Abb. 6. Einen Behälter mit einem Fassungsvermögen von mindestens 1,9 Liter (2 Quart) unter den Ölablass stellen. Den Ölabblassstopfen (25) entfernen. Das Öl vollständig aus dem Motor laufen lassen.
2. Den Ölabblassstopfen (25) wieder anbringen. Mit 34-40 N•m (25-30 ft-lb) festziehen.
3. Siehe Abb. 7. Den Fülldeckel (P) öffnen und silikonfreies Synthetikgetriebeöl der Marke Graco, Teile-Nr. 16W645 ISO 220 einfüllen. Den Ölstand im Schauglas (K) kontrollieren. Etwa bis zur Hälfte des Schauglases Öl nachfüllen. Das Ölfassungsvermögen beträgt ca. 1,4 Liter (1,5 Quart). **Nicht überfüllen.**
4. Den Fülldeckel wieder anbringen.

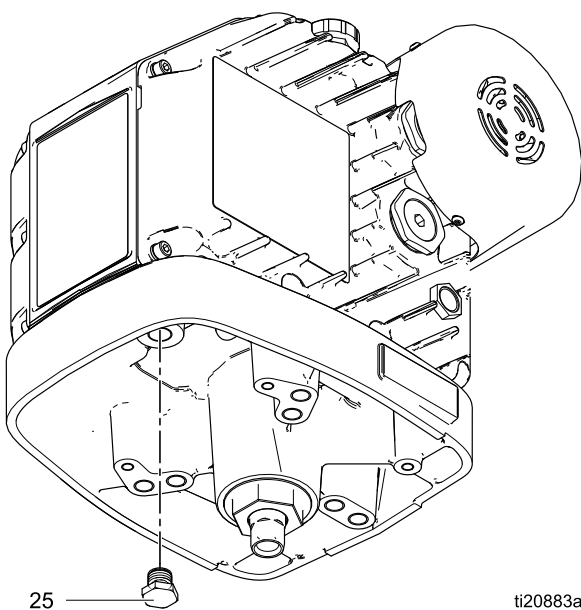


Figure 6 Ölabblassstopfen

Kontrollieren des Ölstands

Siehe Abb. 7. Den Ölstand über das Sichtglas (K) überprüfen. Wenn sich der Motor im Stillstand befindet, sollte sich der Pegel etwa auf halber Höhe des Schauglases befinden. Bei niedrigem Ölstand den Fülldeckel (P) öffnen und nach Bedarf silikonfreies Synthetikgetriebeöl der Marke Graco, Teile-Nr. 16W645 ISO 220 nachfüllen. Das Ölfassungsvermögen beträgt ca. 1,4 Liter (1,5 Quart). **Nicht überfüllen.**

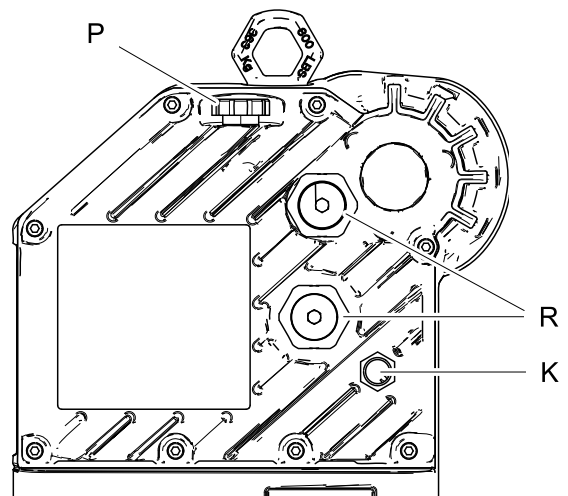


Figure 7 Schauglas und Öltankdeckel

Lagervorlast

Siehe Abb. 7. Die Lagervorlasten (R) sind werksseitig voreingestellt und können vom Benutzer nicht angepasst werden. Die Lagervorlasten nicht anpassen.

Ölertasse

Prüfen Sie täglich den Nassbehälter. Die Ölertasse zur Hälfte mit Graco-TSL-Flüssigkeit (TSL™) oder einem verträglichen Lösungsmittel füllen.

Spülen

- Das Gerät vor jedem Materialwechsel spülen, bevor Material antrocknen kann, am Ende des Arbeitstags sowie vor dem Lagern oder vor Reparaturen.
- Zum Spülen einen möglichst niedrigen Druck verwenden. Die Anschlüsse auf undichte Stellen prüfen und ggf. festziehen.
- Mit einer Flüssigkeit spülen, die mit dem verwendeten Spritzmaterial und den benetzten Teilen im Gerät verträglich ist.

Fehlerbehebung



HINWEIS: Vor dem Auseinanderbauen der Pumpe alle anderen möglichen Ursachen und Lösungen überprüfen.

HINWEIS: Die LED am Motor blinkt, wenn ein Fehler auftritt. Weitere Informationen finden Sie unter **Fehlersuche mit Fehlercodes**.

Problem	Ursache	Abhilfe
Materialförderung bei beiden Hübren zu gering.	Unzureichende Stromversorgung.	Siehe Erforderliche Stromversorgung, page 7 .
	Materialzufuhrbehälter ist leer.	Materialbehälter füllen und Pumpe erneut befüllen.
	(Keine Vorschläge), Ventile usw. verstopft.	Reinigen.
	Kolbenpackung verschlissen.	Auswechseln. Siehe Unterpumpenhandbuch.
Materialförderung nur bei einem Hub gering.	Kugelrückschlagventile offen oder verschlissen.	Überprüfen und reparieren. Siehe Unterpumpenhandbuch.
	Kolbenpackung verschlissen.	Auswechseln. Siehe Unterpumpenhandbuch.
Kein Materialauslass.	Kugelrückschlagventile falsch installiert.	Überprüfen und reparieren. Siehe Unterpumpenhandbuch.
Pumpe arbeitet unregelmäßig.	Materialzufuhrbehälter ist leer.	Materialbehälter füllen und Pumpe erneut befüllen.
	Kugelrückschlagventile offen oder verschlissen.	Überprüfen und reparieren. Siehe Unterpumpenhandbuch.
	Kolbenpackung verschlissen.	Auswechseln. Siehe Unterpumpenhandbuch.
Pumpe arbeitet nicht.	Unzureichende Stromversorgung.	Siehe Erforderliche Stromversorgung, page 7 .
	Materialzufuhrbehälter ist leer.	Materialbehälter füllen und Pumpe erneut befüllen.
	(Keine Vorschläge), Ventile usw. verstopft.	Reinigen.
	Material an Kolbenstange angetrocknet.	Pumpe auseinanderbauen und reinigen. Siehe Unterpumpenhandbuch. Zukünftig die Pumpe immer am unteren Umschaltpunkt stoppen.

Reparatur

Dura-Flo™ Unterpumpen

Pumpe zerlegen



Gehen Sie zur Vermeidung von Quetschungen oder Zerrungen beim Trennen der Pumpe mit äußerster Vorsicht vor. Sie kann bis zu 25 kg wiegen.

1. Pumpe am unteren Umschaltpunkt anhalten.
2. Den Druck entlasten. Siehe [Vorgehensweise zur Druckentlastung](#), page 13.
3. Schläuche von der Unterpumpe abnehmen und an den Enden verschließen, um eine Verunreinigung des Spritzmaterials zu vermeiden.
4. Die Kupplungsmutter (11) lösen und die Kupplungsmuffen (10) entfernen. Siehe Abb. 8.
5. Die Überwurfmutter von der Kolbenstange (R) abschrauben.
6. Die Sicherungsmuttern (8) von den Stangen (6) abschrauben.
7. Motor (3) und Unterpumpe (7) voneinander trennen.

Zur Reparatur der Pumpe, siehe Betriebsanleitung 311827 der Dura-Flo-Unterpumpe. Der Motor enthält keine Teile, an denen Servicearbeiten vom Anwender durchgeführt werden können. Für nähere Informationen wenden Sie sich bitte an Ihren Graco-Vertreter.

Zusammenbau

HINWEIS: Wenn der Kupplungsadapter (9) und die Verbindungsstangen (6) vom Motor (3) abgenommen wurden, siehe [Die Kupplungsadapter und Verbindungsstangen wieder an den Motor anbauen](#), page 19

1. Die Kupplungsmutter (11) an die Verbindungsstange (R) anbauen. Siehe Abb. 8.
2. Die Unterpumpe (7) mit dem Motor (3) ausrichten. Die Unterpumpe (7) auf den Verbindungsstangen (6) positionieren. Das Gewinde der Verbindungsstangen (6) einfetten.

3. Die Sicherungsmuttern (8) der Verbindungsstangen auf die Verbindungsstangen (6) schrauben. Die Sicherungsmuttern (8) anziehen und auf 68-81 N•m (50-60 ft-lb) festziehen.
4. Die Muffen (10) in die Kupplungsmutter (11) einsetzen. Die Kupplungsmutter (11) auf den Kupplungsadapter (9) setzen und auf 122-135 N•m (90-100 ft-lb) festziehen.
5. Pumpe vor dem Wiedereinbau in das System spülen und testen. Die Schläuche anschließen und die Pumpe durchspülen. Während die Pumpe druckbeaufschlagt ist, Pumpe auf gleichmäßigen Betrieb und Leckagen prüfen. Vor der Installation im System entsprechende Einstellungen oder Reparaturarbeiten durchführen. Vor dem regulären Pumpenbetrieb das Erdungskabel wieder anschließen.

HINWEIS: Beim Einsatz von E-Flo-Gleichstrommotoren mit der Dura-Flo-Pumpe muss ein Rückschlagventil (35) installiert werden.

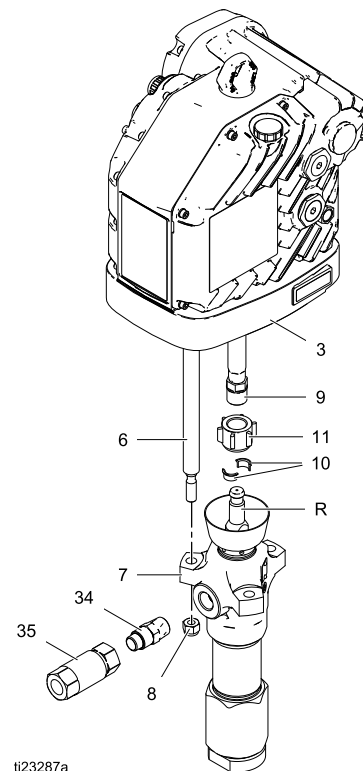


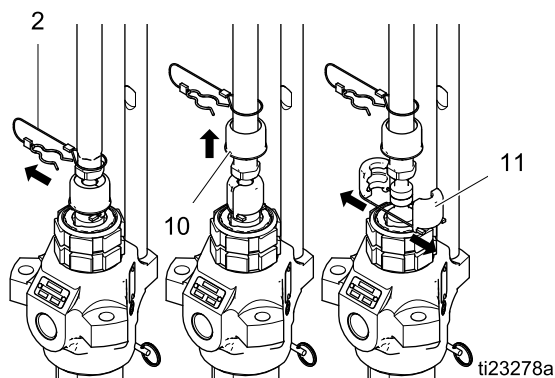
Figure 8 Aufbau der Dura-Flo-Pumpe

Xtreme-Unterpumpen

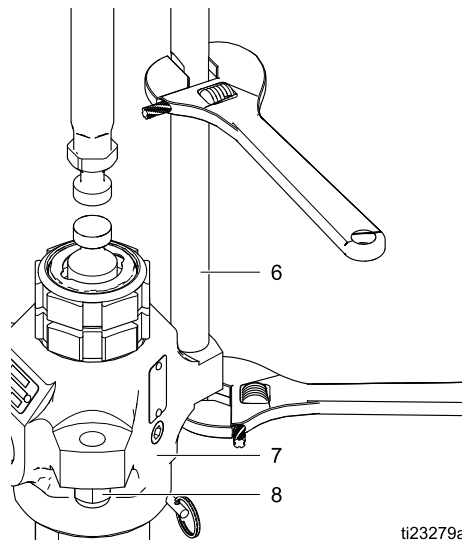
Pumpe zerlegen

<p>Gehen Sie zur Vermeidung von Quetschungen oder Zerrungen beim Trennen der Pumpe mit äußerster Vorsicht vor. Sie kann bis zu 25 kg wiegen.</p>				

1. Pumpe am unteren Umschaltpunkt anhalten.
2. Den Druck entlasten. Siehe [Vorgehensweise zur Druckentlastung, page 13](#).
3. Schläuche von der Unterpumpe abnehmen und an den Enden verschließen, um eine Verunreinigung des Spritzmaterials zu vermeiden.
4. Den Clip (2) entfernen und die Abdeckung (10) der Kupplung nach oben schieben, damit die Kupplung (11) entfernt werden kann.



5. Die Muttern (8) abschrauben und die Unterpumpe (7) abnehmen. Setzen Sie einen Schraubenschlüssel an die flachen Seiten der Verbindungsstange an, und halten Sie die Verbindungsstange so fest, dass sie sich nicht drehen kann.



Zur Reparatur der Pumpe, siehe Betriebsanleitung 311762 der Xtreme-Unterpumpe. Der Motor enthält keine Teile, an denen Servicearbeiten vom Anwender durchgeführt werden können. Für nähere Informationen wenden Sie sich bitte an Ihren Graco-Vertreter.

Zusammenbau

HINWEIS: Wenn der Kupplungsadapter (9) und die Verbindungsstangen (6) vom Motor (3) abgenommen wurden, siehe [Die Kupplungsadapter und Verbindungsstangen wieder an den Motor anbauen, page 19](#)

1. Die Unterpumpe (7) mit dem Motor (3) ausrichten. Die Unterpumpe (7) auf den Verbindungsstangen (6) positionieren. Das Gewinde der Verbindungsstangen (6) einfetten.
2. Die Sicherungsmuttern (8) der Verbindungsstangen auf die Verbindungsstangen (6) schrauben. Die Sicherungsmuttern (8) anziehen und auf 68-81 N•m (50-60 ft-lb) festziehen.
3. Die Motorwelle anheben. Die Abdeckung der Kupplung (10) auf den Kupplungsadapter (9) setzen und die Motorwelle wieder senken. Die Kupplung (11) auf die Unterpumpe (7) setzen und die Abdeckung der Kupplung (10) auf die Kupplung (11) schieben. Den Clip (2) einsetzen.
4. Pumpe vor dem Wiedereinbau in das System spülen und testen. Die Schläuche anschließen und die Pumpe durchspülen. Während die Pumpe druckbeaufschlagt ist, Pumpe auf gleichmäßigen Betrieb und Leckagen prüfen. Vor der Installation im System entsprechende Einstellungen oder Reparaturarbeiten durchführen. Vor dem regulären Pumpenbetrieb das Erdungskabel wieder anschließen.

HINWEIS: Beim Einsatz der Xtreme-Unterpumpen mit E-Flo-Gleichstrommotoren muss ein Rückschlagventil (33) eingebaut werden.

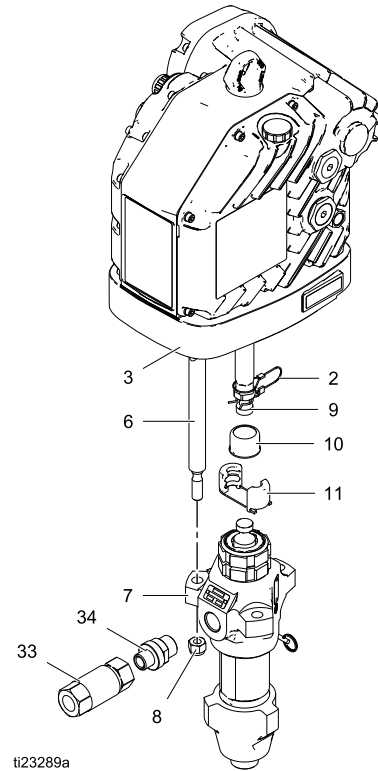


Figure 9 Aufbau der Xtreme-Pumpe

Die Kupplungsadapter und Verbindungsstangen wieder an den Motor anbauen

HINWEIS:Nur nach dieser Anleitung verfahren, wenn der Kupplungsadapter (9) und die Verbindungsstangen (6) vom Motor (3) abgenommen wurden, um eine korrekte Ausrichtung der Motorwelle zur Kolbenstange (R) zu gewährleisten.

1. Siehe Abb. 10. Die Verbindungsstangen (6) an den Motor (3) anschrauben und mit 68-81 N•m (50-60 ft-lb) festziehen.
2. Den Kupplungsadapter (9) in die Motorwelle schrauben und mit 122–135 N•m (90-100 ft-lb) festziehen.
3. Die Pumpe wieder am Motor anbauen
Die Betriebsanleitung der jeweiligen Pumpe beachten: [Dura-Flo, page 16](#) oder [Xtreme, page 18](#).

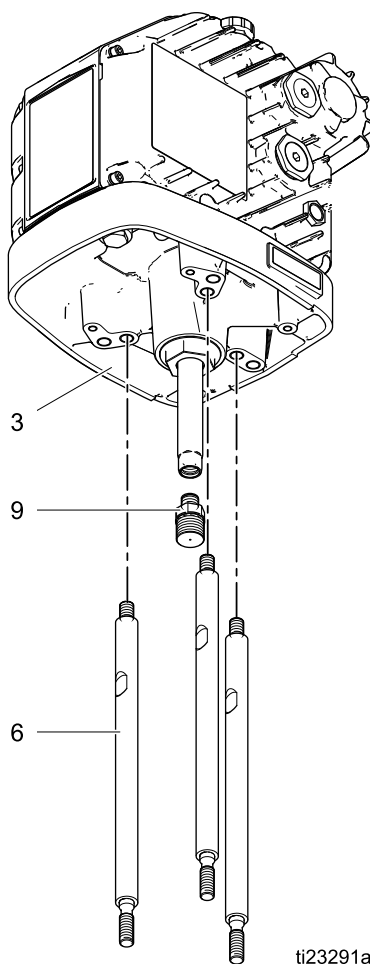
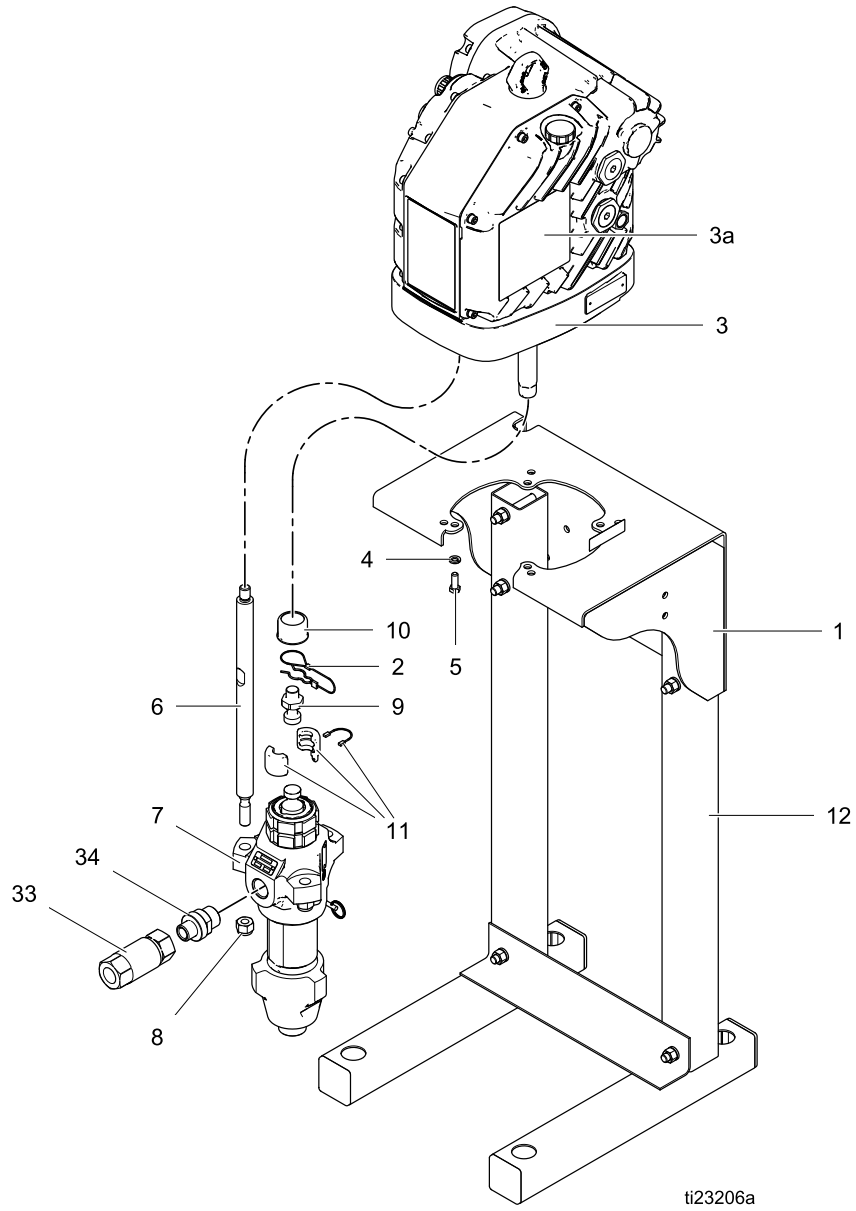


Figure 10 Pumpeneinheit

Teile

Aufbau der Xtreme-Pumpe

Für eine Erläuterung der Pumpen-Teilenummer siehe [Modelle, page 3](#).

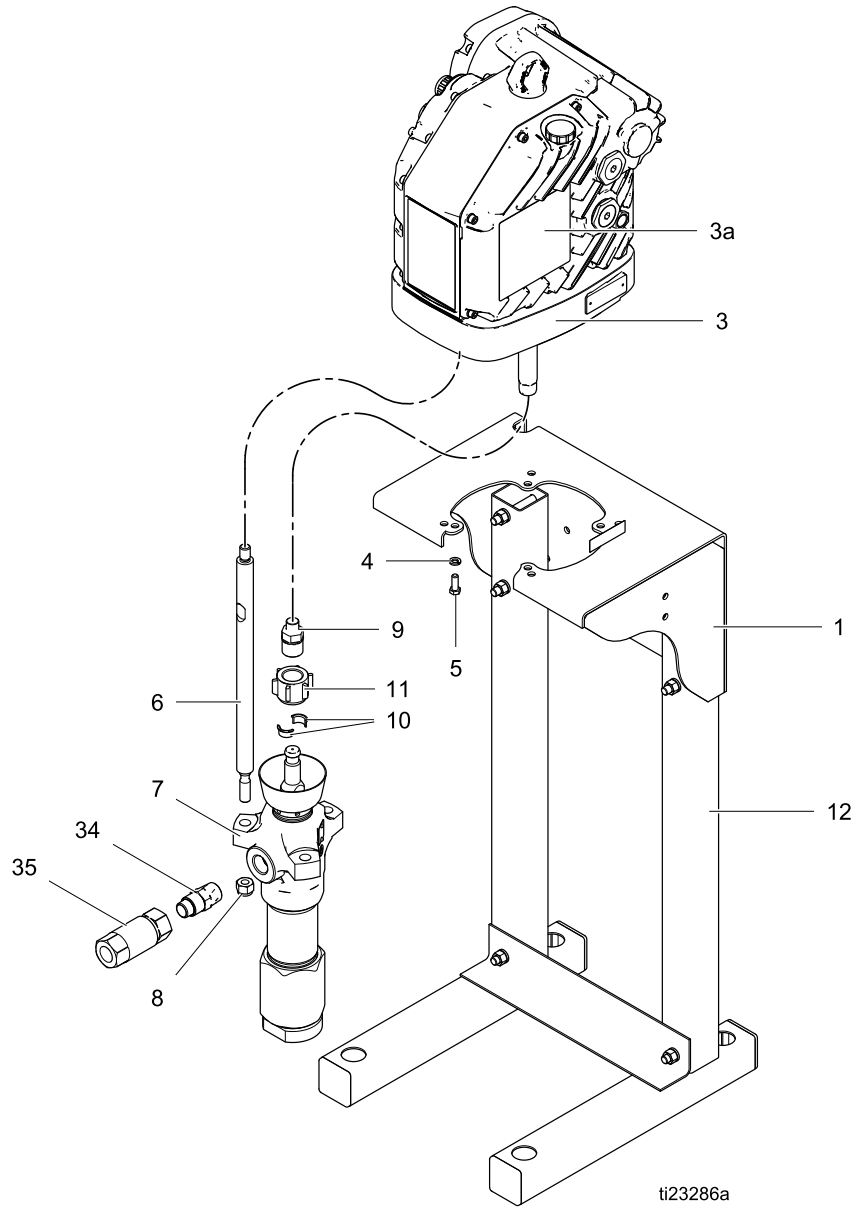


Pos.	Teile-Nr.	Bezeichnung	Anzahl
1	Siehe Pumpentabelle, page 24	SATZ, Montagehalterung, Pumpe, enthält Pos. 4 und 5; siehe Betriebsanleitung 311619	1
2	244820	CLIP, Haarnadel	1
3	Siehe Pumpentabelle, page 24	MOTOR, Basic, siehe Motorhandbuch, enthält Pos. 3a und 3b	1
3a [▲]	16M130	WARNSCHILD	1
3b	16W645	SYNTHETIKÖL für Getriebe, ISO 220 silikonfrei, 0,95 l (1 Quart) (ohne Abb.)	2
4	Siehe Pumpentabelle, page 24	UNTERLEGSCHIEBE	4
5	Siehe Pumpentabelle, page 24	SCHRAUBE	4
6	15F837	VERBINDUNGSSTANGE	3
7	Siehe Pumpentabelle, page 24	VERDRÄNGUNGSPUMPE, siehe Betriebsanleitung Unterpumpe	1
8	107112	SICHERUNGSMUTTER, Sechskant	3
9	15H392	ADAPTER	1
10	197340	KRAGEN, Kupplung	2
11	244819	MUTTER, Kupplung	1
12	Siehe Pumpentabelle, page 24	BODENSTATIV	1
33	16T480	RÜCKSCHLAGVENTIL	1
34	Siehe Pumpentabelle, page 24	FITTING	1

▲ Zusätzliche Gefahren- und Warnschilder, Aufkleber und Karten sind kostenlos erhältlich.

Aufbau der Dura-Flo-Pumpe

Für eine Erläuterung der Pumpen-Teilenummer siehe [Modelle, page 3](#) .



Pos.	Teile-Nr.	Bezeichnung	Anzahl
1	Siehe Pumpentabelle, page 24	SATZ, Montagehalterung, Pumpe, enthält Pos. 4 und 5; siehe Betriebsanleitung 311619	1
3	Siehe Pumpentabelle, page 24	MOTOR, Basic oder Advanced, siehe Motorhandbuch, enthält Pos. 3a und 3b	1
3a [▲]	16M130	WARNSCHILD	1
3b	16W645	SYNTHETIKÖL für Getriebe, ISO 220 silikonfrei, 0,95 l (1 Quart) (ohne Abb.)	2
4	Siehe Pumpentabelle, page 24	UNTERLEGSCHEIBE	4
5	Siehe Pumpentabelle, page 24	SCHRAUBE	4
6	15H562	VERBINDUNGSSTANGE	3
7	Siehe Pumpentabelle, page 24	VERDRÄNGUNGSPUMPE, siehe Betriebsanleitung Unterpumpe	1
8	101712	MUTTER-, Sicherungs-	3
9	15H370	ADAPTER	1
10	184129	KRAGEN, Kupplung	2
11	186925	MUTTER, Kupplung	1
12	Siehe Pumpentabelle, page 24	BODENSTATIV	1
34	Siehe Pumpentabelle, page 24	FITTING	1
35	24S039	RÜCKSCHLAGVENTIL	1

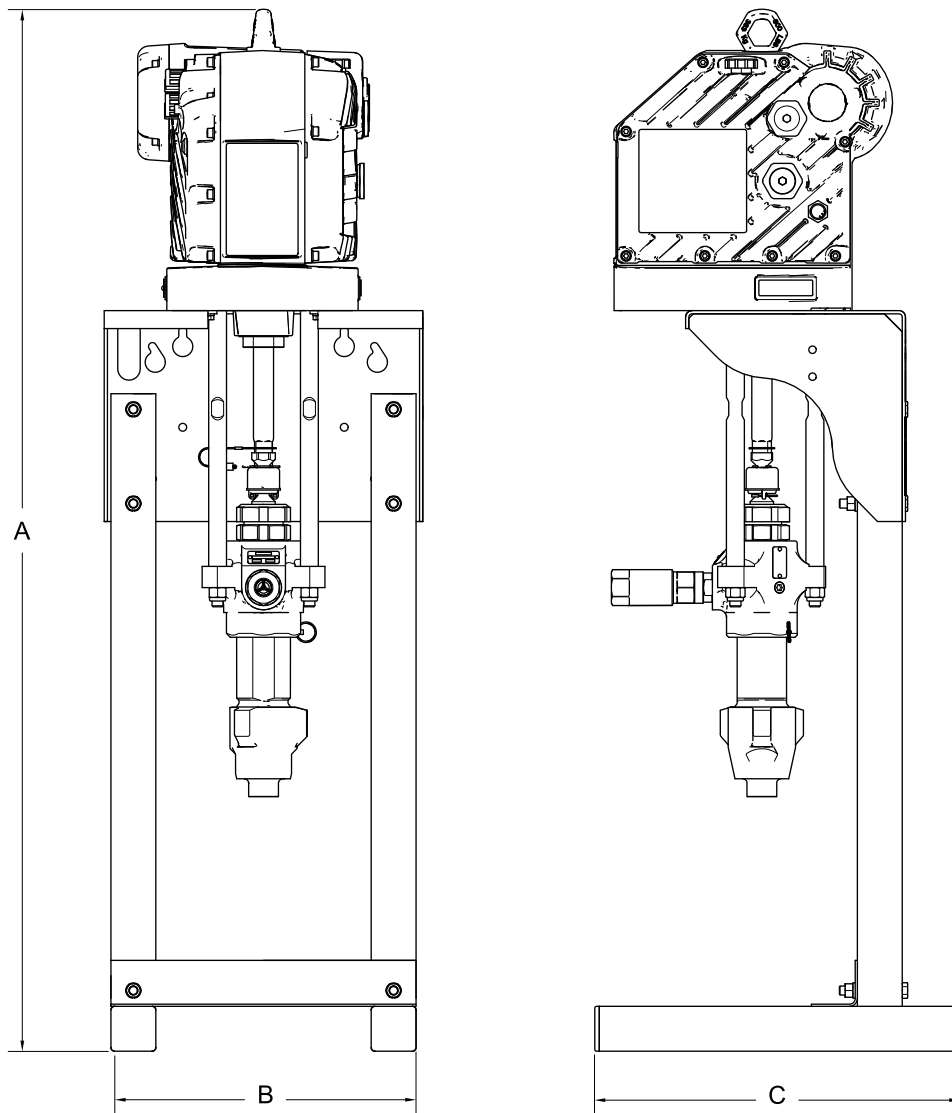
▲ Zusätzliche Gefahren- und Warnschilder, Aufkleber und Karten sind kostenlos erhältlich.

Pumpentabelle

Pumpen-Teilenummer	Pumpenserie	Montagehalterung (Pos. 1)	Bodenstativ (Pos. 12)	Motor (Pos. 3)	Unterlegscheibe (Pos. 4)	Schraube (Pos. 5)	Unterpumpe (Pos. 7)	Fitting (Pos. 34)
ES0340	A	— — — —	— — — —	EM0021	— — — —	— — — —	L29AC1	15C257
ES0341	A	255143	256193		100133	100101	L29AC1	15C257
ES0342	A	255143	— — — —		100133	100101	L29AC1	15C257
ES0350	A	— — — —	— — — —		— — — —	— — — —	247192	16C946
ES0351	A	255143	256193		100133	100101	247192	16C946
ES0352	A	255143	— — — —		100133	100101	247192	16C946
ES7360	A	— — — —	— — — —		— — — —	— — — —	247168	190724
ES7361	A	255143	256193		100133	100101	247168	190724
ES7362	A	255143	— — — —		100133	100101	247168	190724
ES8340	A	— — — —	— — — —		— — — —	— — — —	L18AC1	175013
ES8341	A	255143	256193		100133	100101	L18AC1	175013
ES8342	A	255143	— — — —		100133	100101	L18AC1	175013
ES8350	A	— — — —	— — — —		— — — —	— — — —	261657	190724
ES8351	A	255143	256193		100133	100101	261657	190724
ES8352	A	255143	— — — —		100133	100101	261657	190724
ES9340	A	— — — —	— — — —		— — — —	— — — —	L22AC1	15C257
ES9341	A	255143	256193		100133	100101	L22AC1	15C257
ES9342	A	255143	— — — —		100133	100101	L22AC1	15C257
ES9350	A	— — — —	— — — —		— — — —	— — — —	247190	16C946
ES9351	A	255143	256193		100133	100101	247190	16C946
ES9352	A	255143	— — — —	100133	100101	247190	16C946	
ES0440	A	— — — —	— — — —	EM0022	— — — —	— — — —	L29AC1	15C257
ES0441	A	256143	256193		100133	100101	L29AC1	15C257
ES0442	A	256143	— — — —		100133	100101	L29AC1	15C257
ES0450	A	— — — —	— — — —		— — — —	— — — —	247192	16C946
ES0451	A	255143	256193		100133	100101	247192	16C946
ES0452	A	255143	— — — —		100133	100101	247192	16C946
ES7440	A	— — — —	— — — —		— — — —	— — — —	L14AC1	175013
ES7441	A	255143	256193		100133	100101	L14AC1	175013
ES7442	A	255143	— — — —		100133	100101	L14AC1	175013
ES7460	A	— — — —	— — — —		— — — —	— — — —	247168	190724
ES7461	A	255143	256193		100133	100101	247168	190724
ES7462	A	255143	— — — —		100133	100101	247168	190724
ES8440	A	— — — —	— — — —		— — — —	— — — —	L18AC1	175013
ES8441	A	255143	256193		100133	100101	L18AC1	175013
ES8442	A	255143	— — — —		100133	100101	L18AC1	175013
ES8450	A	— — — —	— — — —		— — — —	— — — —	261657	190724
ES8451	A	255143	256193		100133	100101	261657	190724
ES8452	A	255143	— — — —		100133	100101	261657	190724
ES9440	A	— — — —	— — — —		— — — —	— — — —	L22AC1	15C257
ES9441	A	255143	256193		100133	100101	L22AC1	15C257
ES9442	A	255143	— — — —	100133	100101	L22AC1	15C257	
ES9450	A	— — — —	— — — —	— — — —	— — — —	247190	16C946	
ES9451	A	255143	256193	100133	100101	247190	16C946	
ES9452	A	255143	— — — —	100133	100101	247190	16C946	

Pumpen-Teilenummer	Pump-enserie	Montagehalterung (Pos.1)	Bodenstativ (Pos. 12)	Motor (Pos. 3)	Unterlegscheibe (Pos. 4)	Schraube (Pos. 5)	Unterpumpe (Pos. 7)	Fitting (Pos. 34)
ES0740	A	— — —	— — —	EM0023	— — —	— — —	L29AC1	15C257
ES0741	A	255143	256193		100133	100101	L29AC1	15C257
ES0742	A	255143	— — —		100133	100101	L29AC1	15C257
ES0750	A	— — —	— — —		— — —	— — —	247192	16C946
ES0751	A	255143	256193		100133	100101	247192	16C946
ES0752	A	255143	— — —		100133	100101	247192	16C946
ES7760	A	— — —	— — —		— — —	— — —	247168	190724
ES7761	A	255143	256193		100133	100101	247168	190724
ES7762	A	255143	— — —		100133	100101	247168	190724
ES8740	A	— — —	— — —		— — —	— — —	L18AC1	175013
ES8741	A	255143	256193		100133	100101	L18AC1	175013
ES8742	A	255143	— — —		100133	100101	L18AC1	175013
ES8750	A	— — —	— — —		— — —	— — —	261657	190724
ES8751	A	255143	256193		100133	100101	261657	190724
ES8752	A	255143	— — —		100133	100101	261657	190724
ES9740	A	— — —	— — —		— — —	— — —	L22AC1	15C257
ES9741	A	255143	256193		100133	100101	L22AC1	15C257
ES9742	A	255143	— — —		100133	100101	L22AC1	15C257
ES9750	A	— — —	— — —		— — —	— — —	247190	16C946
ES9751	A	255143	256193		100133	100101	247190	16C946
ES9752	A	255143	— — —	100133	100101	247190	16C946	
ES0840	A	— — —	— — —	EM0024	— — —	— — —	L29AC1	15C257
ES0841	A	255143	256193		100133	100101	L29AC1	15C257
ES0842	A	255143	— — —		100133	100101	L29AC1	15C257
ES0850	A	— — —	— — —		— — —	— — —	247192	16C946
ES0851	A	255143	256193		100133	100101	247192	16C946
ES0852	A	255143	— — —		100133	100101	247192	16C946
ES7840	A	— — —	— — —		— — —	— — —	L14AC1	175013
ES7841	A	255143	256193		100133	100101	L14AC1	175013
ES7842	A	255143	— — —		100133	100101	L14AC1	175013
ES7860	A	— — —	— — —		— — —	— — —	247168	190724
ES7861	A	255143	256193		100133	100101	247168	190724
ES7862	A	255143	— — —		100133	100101	247168	190724
ES8840	A	— — —	— — —		— — —	— — —	L18AC1	175013
ES8841	A	255143	256193		100133	100101	L18AC1	175013
ES8842	A	255143	— — —		100133	100101	L18AC1	175013
ES8850	A	— — —	— — —		— — —	— — —	261657	190724
ES8851	A	255143	256193		100133	100101	261657	190724
ES8852	A	255143	— — —		100133	100101	261657	190724
ES9840	A	— — —	— — —		— — —	— — —	L22AC1	15C257
ES9841	A	255143	256193		100133	100101	L22AC1	15C257
ES9842	A	255143	— — —	100133	100101	L22AC1	15C257	
ES9850	A	— — —	— — —	— — —	— — —	247190	16C946	
ES9851	A	255143	256193	100133	100101	247190	16C946	
ES9852	A	255143	— — —	100133	100101	247190	16C946	

Abmessungen

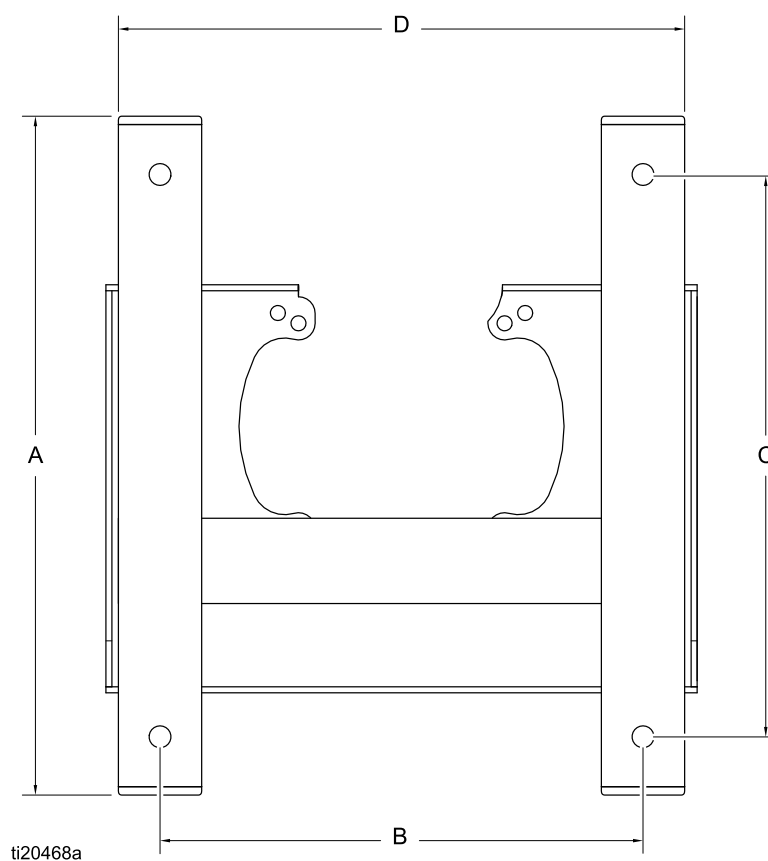


ti23207a

A	B	C
1473 mm (58,00 Zoll)	432 mm (17,00 Zoll)	505 mm (19,88 Zoll)

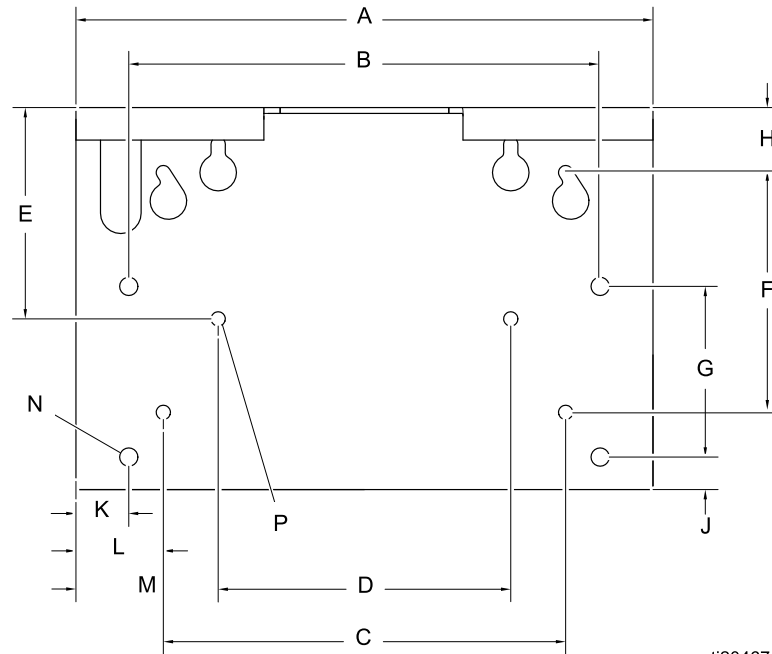
Montagelochmuster

Ständermontage



Abmessung	Messung
A	505 mm (19,88 Zoll)
B	368 mm (14,50 Zoll)
C	429 mm (16,88 Zoll)
D	432 mm (17,00 Zoll)

Wandmontage



ti20467a

Abmessung	Messung
A	451 mm (17,8 Zoll)
B	368 mm (14,5 Zoll)
C	314 mm (12,4 Zoll)
D	229 mm (9 Zoll)
E	137 mm (5,4 Zoll)
F	187 mm (7,4 Zoll)
G	133 mm (5,3 Zoll)
H	52 mm (2,0 Zoll)
J	25 mm (1 Zoll)
K	41 mm (1,6 Zoll)
L	69 mm (2,7 Zoll)
M	112 mm (4,4 Zoll)
N	Vier Löcher von 14 mm (0,562 Zoll) Durchmesser für Befestigung an Stativ
P	Vier Löcher von 11 mm (0,438 Zoll) Durchmesser für Befestigung an der Wand

Leistungskurven

Um den Materialdruck (psi/bar/MPa) bei einer bestimmten Materialförderleistung (G/min bzw. l/min) und den Anteil der maximalen Kraft zu bestimmen:

1. Den gewünschten Materialfluss in der Skala am unteren Rand der Grafik suchen.
2. Die vertikale Linie aufwärts bis zur Kreuzung mit dem ausgewählten Prozentsatz der Maximalkraft verfolgen (siehe die **Legende** unten).
3. An den linken Rand der Skala gehen und den Materialausgangsdruck ablesen.

Legende zu den Leistungskurven

HINWEIS: Die Grafiken zeigen den Motor beim Betrieb mit einem Anteil der maximalen Kraft von 100 %, 70 % bzw. 40 %. Diese Werte entsprechen ungefähr einem bei 100, 70 und 40 psi arbeitenden Luftmotor.

Druck	
Max. Druck	— (A) —
70 % Druck	— (B) —
40 % Druck	— (C) —

Motorverstärker/Watt	
Max. Druck	-- (A) --
70 % Druck	-- (B) --
40 % Druck	-- (C) --

Table 2 . E-Flo-Gleichstrommotor mit Dura-Flo 145-Unterpumpe

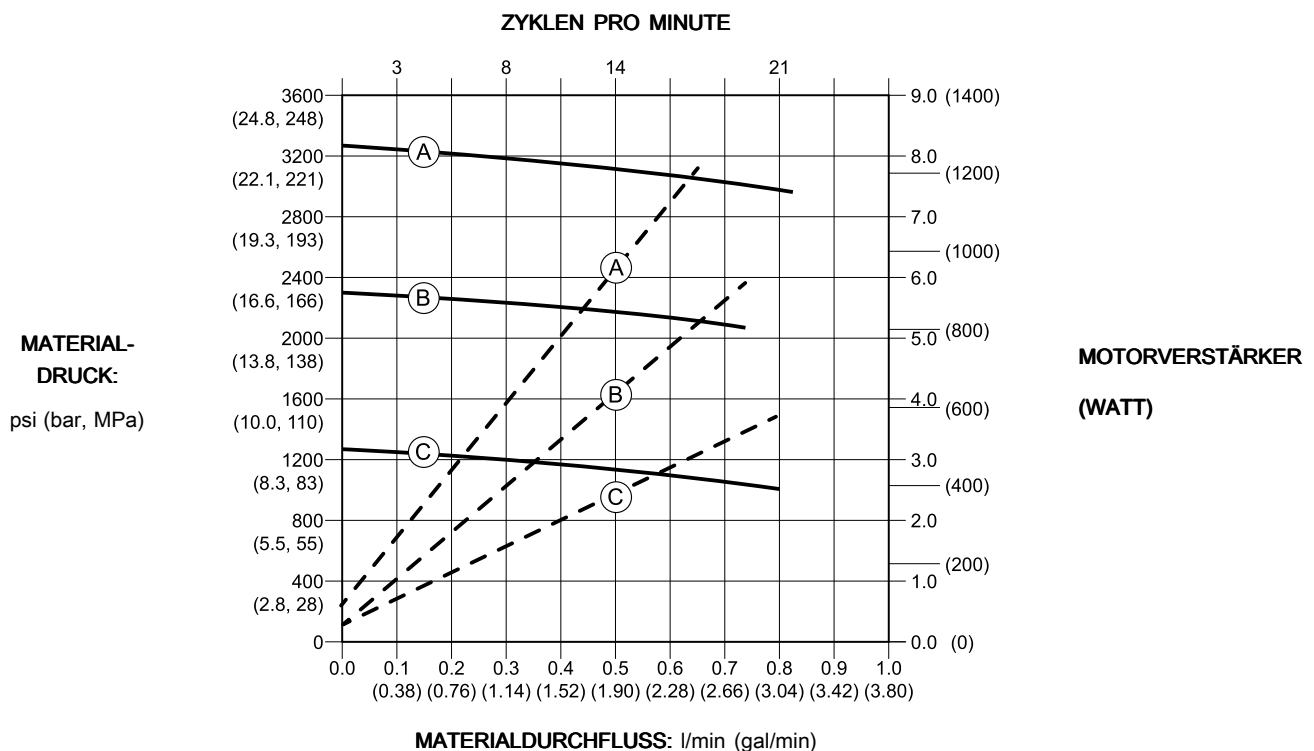


Table 3 . E-Flo-Gleichstrommotor mit Dura-Flo/Xtreme 180-Unterpumpe

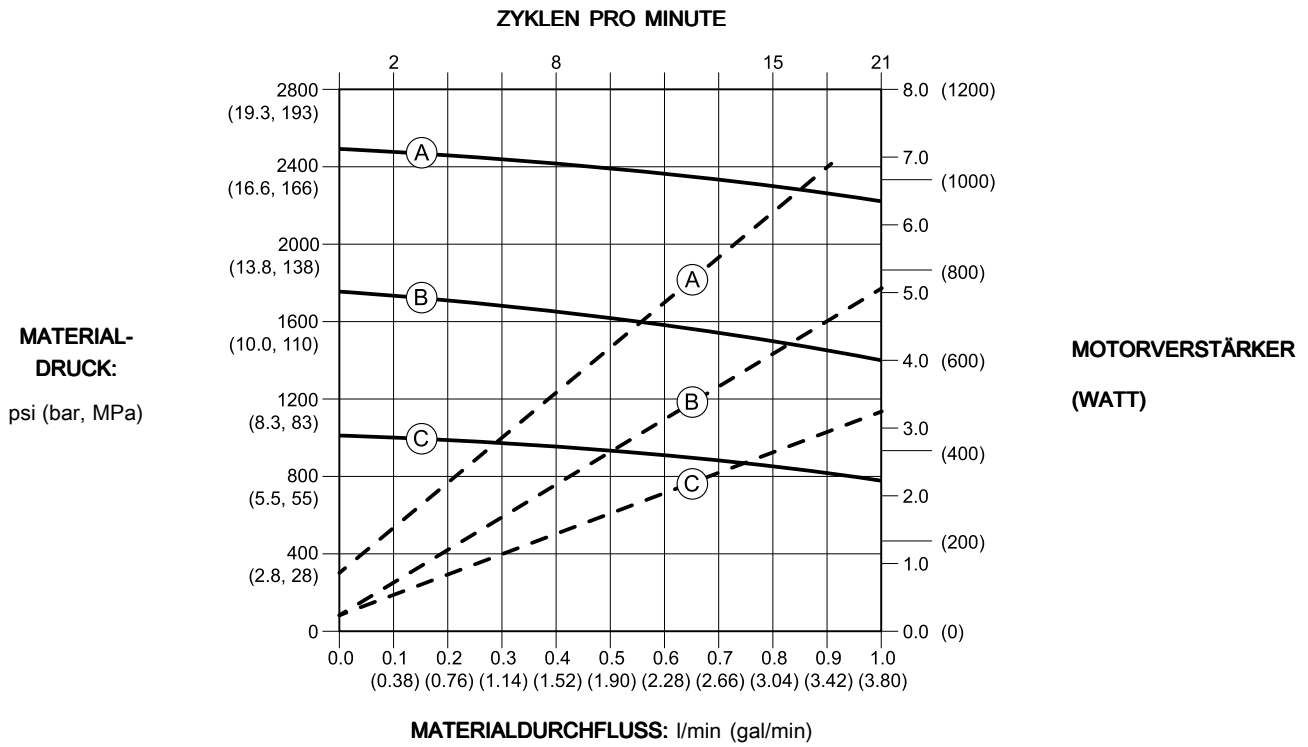


Table 4 . E-Flo-Gleichstrommotor mit Dura-Flo/Xtreme 220-Unterpumpe

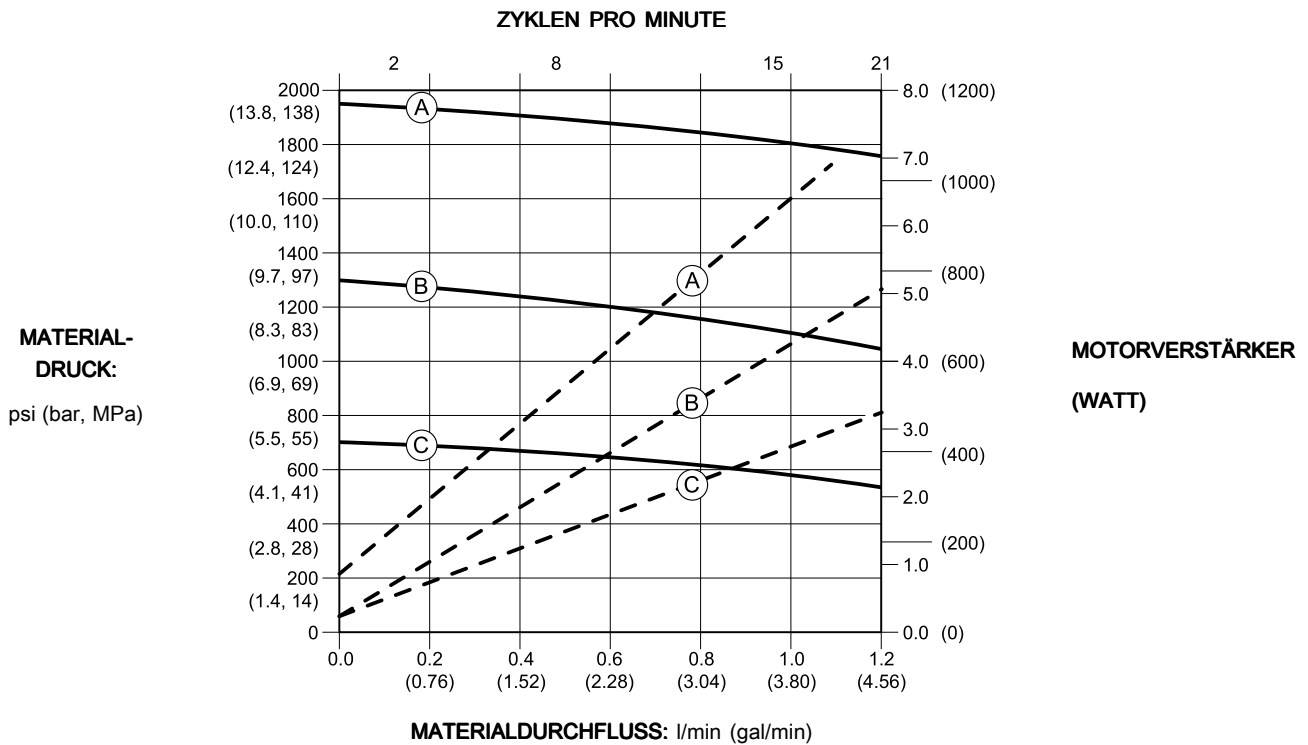
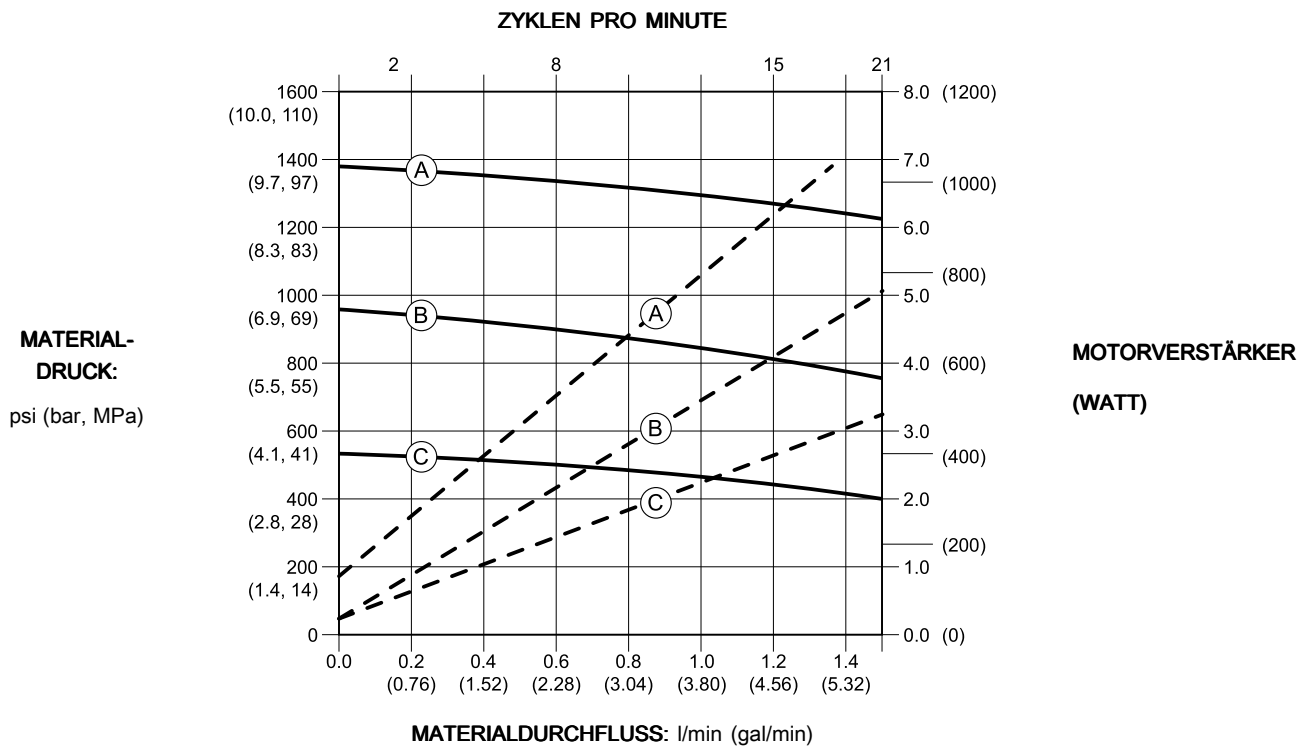


Table 5 . E-Flo-Gleichstrommotor mit Dura-Flo/Xtreme 290-Unterpumpe



Bemerkung

Bemerkung

Technische Daten

E-Flo-Gleichstrompumpen	USA	Metrisch
Zulässiger Material-Betriebsüberdruck		
Modelle ES0xxx	1520 psi	10,48 MPa; 104,8 bar
Modelle ES9xxx	2030 psi	14 MPa, 140 bar
Modelle ES8xxx	2430 psi	16,75 MPa, 167,5 bar
Modelle ES7xxx	3040 psi	20,96 MPa, 209,6 bar
Maximaler potenzieller Materialdruck:	436000/v (Volumen der Unterpumpe in cm ³) = psi	3000/v (Volumen der Unterpumpe in cm ³) = bar
Maximale kontinuierliche Zyklusrate	20 DH/min	
Maximale Förderleistung	Die maximale Förderleistung hängt von der Größe der Unterpumpe ab. Siehe Leistungskurven , page 29.	
Eingangsspannung	200–250 VAC, einphasig, 50/60 Hz	
Einlassstrom	Maximal 20 A	
Größe der Stromversorgungsbuchse	3/4–14 NPT(i)	
Umgebungstemperatur	32–104 °F	0–40 °C
Geräusentwicklung	Weniger als 70 dB(A)	
Ölkapazität	1,5 Quart	1,4 Liter
Ölanforderungen	Silikonfreies Synthetikgetriebeöl, Graco, Teile-Nr. 16W645 ISO 220	
Gewicht	Pumpenpaket (Motor, 1000 cm ³ Unterpumpe, Stativ und Verbindungsstangen): 220 lb	Pumpenpaket (Motor, 1000 cm ³ Unterpumpe, Stativ und Verbindungsstangen): 99,8 kg
Größe der Materialeinlassöffnung	1–1/2" NPT(i)	
Größe der Materialauslassöffnung	3/4 NPT(i) [145cm ³ -180cm ³] 1 NPT(i) [220 cm ³ -290 cm ³]	
Benetzte Teile	Siehe Unterpumpen-Betriebsanleitung.	

Graco-Standardgarantie

Graco garantiert, dass alle in diesem Dokument erwähnten Geräte, die von Graco hergestellt worden sind und den Namen Graco tragen, zum Zeitpunkt des Verkaufs an den Erstkäufer frei von Material- und Verarbeitungsschäden sind. Mit Ausnahme einer speziellen, erweiterten oder eingeschränkten Garantie, die von Graco bekannt gegeben wurde, garantiert Graco für eine Dauer von zwölf Monaten ab Kaufdatum die Reparatur oder den Austausch jedes Teiles, das von Graco als defekt anerkannt wird. Diese Garantie gilt nur dann, wenn das Gerät in Übereinstimmung mit den schriftlichen Graco-Empfehlungen installiert, betrieben und gewartet wurde.

Diese Garantie erstreckt sich nicht auf allgemeinen Verschleiß, Fehlfunktionen, Beschädigungen oder Verschleiß aufgrund fehlerhafter Installation, falscher Anwendung, Abrieb, Korrosion, inadäquater oder falscher Wartung, Vernachlässigung, Unfall, Durchführung unerlaubter Veränderungen oder Einbau von Teilen, die keine Original-Graco-Teile sind, und Graco kann für derartige Fehlfunktionen, Beschädigungen oder Verschleiß nicht haftbar gemacht werden. Ebenso wenig kann Graco für Fehlfunktionen, Beschädigungen oder Verschleiß aufgrund einer Unverträglichkeit von Graco-Geräten mit Strukturen, Zubehörteilen, Geräten oder Materialien anderer Hersteller oder durch falsche Bauweise, Herstellung, Installation, Betrieb oder Wartung von Strukturen, Zubehörteilen, Geräten oder Materialien anderer Hersteller haftbar gemacht werden.

Diese Garantie gilt unter der Bedingung, dass das Gerät, für welches die Garantieleistungen beansprucht werden, kostenfrei an einen autorisierten Graco-Vertragshändler geschickt wird, um den behaupteten Schaden bestätigen zu lassen. Wird der behauptete Schaden bestätigt, so wird jeder schadhafte Teil von Graco kostenlos repariert oder ausgetauscht. Das Gerät wird kostenfrei an den Originalkäufer zurückgeschickt. Sollte sich bei der Überprüfung des Gerätes kein Material- oder Herstellungsfehler nachweisen lassen, so werden die Reparaturen zu einem angemessenen Preis durchgeführt, der die Kosten für Ersatzteile, Arbeit und Transport umfasst.

DIESE GARANTIE HAT AUSSCHLIESSENDE GÜLTIGKEIT UND GILT ANSTELLE VON JEGLICHEN ANDEREN GARANTIEN, SEIEN SIE AUSDRÜCKLICH ODER IMPLIZIT, UND ZWAR EINSCHLIESSLICH, JEDOCH NICHT AUSSCHLIESSLICH, DER GARANTIE, DASS DIE WAREN VON DURCHSCHNITTLICHER QUALITÄT UND FÜR DEN NORMALEN GEBRAUCH SOWIE FÜR EINEN BESTIMMTEN ZWECK GEEIGNET SIND.

Gracos einzige Verpflichtung sowie das einzige Rechtsmittel des Käufers bei Nichteinhaltung der Garantiepflichten ergeben sich aus dem oben dargelegten. Der Käufer anerkennt, dass kein anderes Rechtsmittel (einschließlich, jedoch nicht ausschließlich Schadenersatzforderungen für Gewinnverluste, nicht zustande gekommene Verkaufsabschlüsse, Personen- oder Sachschäden oder andere Folgeschäden) zulässig ist. Jede Nichteinhaltung der Garantiepflichten ist innerhalb von zwei (2) Jahren ab Kaufdatum vorzubringen.

GRACO GIBT KEINERLEI GARANTIEN - WEDER EXPLIZIT NOCH IMPLIZIT - IM HINBLICK AUF DIE MARKTFÄHIGKEIT UND EIGNUNG FÜR EINEN BESTIMMTEN ZWECK DER ZUBEHÖRTEILE, GERÄTE, MATERIALIEN ODER KOMPONENTEN AB, DIE VON GRACO VERKAUFT, NICHT ABER VON GRACO HERGESTELLT WERDEN. Diese von Graco verkauften, aber nicht von Graco hergestellten Teile (wie zum Beispiel Elektromotoren, Schalter, Schläuche usw.) unterliegen den Garantieleistungen der jeweiligen Hersteller. Graco unterstützt die Käufer bei der Geltendmachung eventueller Garantieansprüche nach Maßgabe.

Auf keinen Fall kann Graco für indirekte, beiläufig entstandene, spezielle oder Folgeschäden haftbar gemacht werden, die sich aus der Lieferung von Geräten durch Graco unter diesen Bestimmungen ergeben, oder der Lieferung, Leistung oder Verwendung irgendwelcher Produkte oder anderer Güter, die unter diesen Bestimmungen verkauft werden, sei es aufgrund eines Vertragsbruches, eines Garantiebruches, einer Fahrlässigkeit von Graco oder sonstigem.

Informationen über Graco

Besuchen Sie www.graco.com für die neuesten Informationen über Graco-Produkte. Informationen über Patente finden Sie unter www.graco.com/patents.

Um zu bestellen, kontaktieren Sie bitte Ihren Graco-Vertragshändler oder rufen Graco an, um sich über einen Händler in Ihrer Nähe zu informieren.

Telefon: 612-623-6921 oder gebührenfrei: 1-800-328-0211 **Telefax:** 612-378-3505

Alle Angaben und Abbildungen in diesem Dokument stellen die zum Zeitpunkt der Veröffentlichung erhältlichen neuesten Produktinformationen dar. Graco behält sich das Recht vor, jederzeit unangekündigt Änderungen vorzunehmen.

Originalbetriebsanleitung. This manual contains German, MM 333389

Graco-Unternehmenszentrale: Minneapolis
Internationale Niederlassungen: Belgien, China, Japan, Korea

GRACO INC. AND SUBSIDIARIES • P.O. BOX 1441 • MINNEAPOLIS, MN 55440-1441 • USA

Copyright 2014, Graco Inc. Alle Produktionsstandorte von Graco sind zertifiziert nach ISO 9001.

www.graco.com
Revision B, Februar 2016