

### Wildcat

10-70

18-40

### Puma

28-40

15-70

21-110

15-150

### Leopard

35-70

35-150

48-110

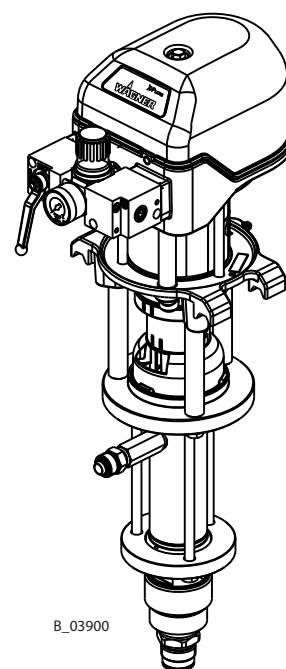
### Jaguar

75-150

## IceBreaker Kolbenpumpen

Fördervolumen  $40 \text{ cm}^3$  –  $150 \text{ cm}^3$

Ausgabe 01/2013



B\_03900



II 2G IIB cT3 X



## Inhaltsverzeichnis

<b>1</b>	<b>ZU DIESER ANLEITUNG</b>	<b>6</b>
1.1	Vorwort	6
1.2	Warnungen, Hinweise und Symbole in dieser Anleitung	6
1.3	Sprachen	7
1.4	Abkürzungen im Text	7
<b>2</b>	<b>BESTIMMUNGSGEMÄSSE VERWENDUNG</b>	<b>8</b>
2.1	Gerätetypen	8
2.2	Art der Verwendung	8
2.3	Einsatz im explosionsgefährdeten Bereich	8
2.4	Sicherheitstechnische Parameter	8
2.5	Verarbeitbare Arbeitsstoffe	9
2.6	Vernünftigerweise vorhersehbare Fehlanwendung	9
2.7	Restrisiken	10
<b>3</b>	<b>KENNZEICHNUNG</b>	<b>11</b>
3.1	Explosionsschutz-Kennzeichnung	11
3.2	Kennzeichnung X	11
<b>4</b>	<b>ALLGEMEINE SICHERHEITSHINWEISE</b>	<b>12</b>
4.1	Sicherheitshinweise für den Betreiber	12
4.1.1	Elektrische Betriebsmittel	12
4.1.2	Personalqualifikation	12
4.1.3	Sichere Arbeitsumgebung	12
4.2	Sicherheitshinweise für das Personal	13
4.2.1	Sicherer Umgang mit den WAGNER-Spritzgeräten	13
4.2.2	Gerät erden	14
4.2.3	Materialschläuche	14
4.2.4	Reinigung	15
4.2.5	Umgang mit gefährlichen Flüssigkeiten, Lacken und Farben	15
4.2.6	Berühren heißer Oberflächen	15
4.3	Anwendung in explosionsgefährdeten Bereichen	16
4.3.1	Sicherheitsvorschriften	16
4.3.2	Betrieb ohne Flüssigkeit	16
<b>5</b>	<b>BESCHREIBUNG</b>	<b>17</b>
5.1	Einsatzbereiche	17
5.1.1	Bestimmungsgemäße Verwendung	17
5.1.2	Verarbeitbare Arbeitsstoffe	17
5.1.3	Empfohlene Einsatzgebiete	18
5.2	Lieferumfang	18
5.3	Daten	19
5.3.1	Materialien der farbführenden Teile	19
5.3.2	Empfohlene Packungen	19
5.3.3	Technische Daten	20
5.3.3.1	Technische Daten für Wildcat und Puma	20
5.3.3.2	Abmessungen und Anschlüsse für Wildcat und Puma	21
5.3.3.3	Technische Daten für Leopard und Jaguar	22
5.3.3.4	Abmessungen und Anschlüsse für Leopard und Jaguar	23

## Inhaltsverzeichnis

5.3.4	Volumenstrom	24
5.3.5	Leistungsdiagramme	24
5.4	Funktion	30
5.4.1	Pumpe	30
5.4.2	Druckregeleinheit	31
5.4.3	Hochdruckfilter (Option)	31
5.4.3.1	Hochdruckfilter (Option)	31
5.4.3.2	Entlastungskombination und Inline-Filter bis 270 bar (Option)	32
5.4.4	Hubzählung (Option)	32
<b>6</b>	<b>MONTAGE UND INBETRIEBNAHME</b>	<b>33</b>
6.1	Transport	33
6.2	Lagerung	33
6.3	Montage der Pumpe	34
6.4	Erdung	35
6.5	Inbetriebnahme	37
6.5.1	Sicherheitshinweise	37
6.5.2	Auffüllen mit Trennmittel	38
6.5.3	Grundspülung	39
<b>7</b>	<b>BETRIEB</b>	<b>40</b>
7.1	Befüllen mit Arbeitsmaterial	40
7.2	Arbeiten	41
7.2.1	Spritzen	41
7.2.2	Druckentlastung / Arbeitsunterbrechung	41
7.2.3	Ausser Betrieb setzen und Reinigen	42
7.3	Langfristige Lagerung	42
<b>8</b>	<b>STÖRUNGSSUCHE UND -BEHEBUNG</b>	<b>43</b>
<b>9</b>	<b>WARTUNG</b>	<b>44</b>
9.1	Hochdruckschläuche	45
9.2	Ausser Betrieb setzen	45
<b>10</b>	<b>ZUBEHÖR</b>	<b>46</b>
10.1	Zubehör zu Wildcat und Puma Pumpen	46
10.1.1	Zubehör Materialausgang	46
10.1.2	Zubehör Materialeingang	48
10.1.3	Zubehör Wagen, Gestell und Wandhalterung	50
10.2	Zubehör zu Leopard und Jaguar Pumpen	52
10.2.1	Zubehör Materialausgang	52
10.2.2	Zubehör Materialeingang	54
10.2.3	Zubehör Wagen und Wandhalterung	56
<b>11</b>	<b>ERSATZTEILE</b>	<b>57</b>
11.1	Wie werden Ersatzteile bestellt?	57
11.2	Übersicht der Baugruppen	58
11.3	Luftmotoren	62
11.3.1	Luftmotoren Wildcat, Puma, Leopard	62
11.3.2	Regler für Luftmotoren Wildcat und Puma	66
11.3.3	Regler für Luftmotor Leopard	67

11.3.4	Luftmotor Jaguar	68
11.3.5	Regler für Luftmotor Jaguar	72
11.4	Farbstufen	73
11.4.1	Farbstufen 40 cm <sup>3</sup>	73
11.4.2	Farbstufen 70 cm <sup>3</sup>	76
11.4.3	Farbstufen 110 cm <sup>3</sup>	79
11.4.4	Farbstufen 150 cm <sup>3</sup>	82
11.5	Einlassventil mit Ventildrücker	85
11.6	Entlastungskombination (bis 270 bar; 3916 psi)	86
11.7	Inline-Filter gerade (bis 270 bar; 3916 psi)	87
11.8	Inline-Filter gebogen (bis 270 bar; 3916 psi)	88
11.9	Hochdruckfilter (bis 530 bar; 7687 psi)	90
11.10	Hochdruckfilter (bis 270 bar; 3916 psi)	92
11.11	Wagen	94
11.12	„Heavy Duty“ Wagen	95
<b>12</b>	<b>GEWÄHRLEISTUNGS- UND KONFORMITÄTSERLÄRUNGEN</b>	<b>96</b>
12.1	Hinweis zur Produkthaftung	96
12.2	Gewährleistungsanspruch	96
12.3	CE-Konformitätserklärung	97
12.4	Hinweise auf Deutsche Regelungen und Richtlinien	97

# 1 ZU DIESER ANLEITUNG

## 1.1 VORWORT

Die Betriebsanleitung enthält Informationen zum sicheren Betrieb, zur Wartung, Reinigung und Instandhaltung des Gerätes.

Die Betriebsanleitung ist Bestandteil des Gerätes und muss für das Bedien- und Servicepersonal verfügbar sein.

Das Bedien- und Servicepersonal ist entsprechend der Sicherheitshinweise zu unterweisen.


Das Gerät darf nur unter Beachtung dieser Betriebsanleitung betrieben werden.

Diese Einrichtung kann gefährlich sein, wenn sie nicht gemäss den Angaben dieser Betriebsanleitung betrieben wird.


## 1.2 WARNUNGEN, HINWEISE UND SYMBOLE IN DIESER ANLEITUNG

Warnhinweise in dieser Anleitung weisen auf besondere Gefahren für Anwender und Gerät hin und nennen Massnahmen, um die Gefahr zu vermeiden. Die Warnhinweise gibt es in folgenden Stufen:


**Gefahr** – unmittelbar drohende Gefahr. Nichtbeachten hat Tod oder schwere Körperverletzung zur Folge.

	<b>! GEFAHR</b>
	Hier steht der Hinweis, der Sie vor Gefahr warnt! Hier stehen mögliche Folgen bei Nichtbeachtung des Warnhinweises. Das Signalwort weist Sie auf die Gefahrenstufe hin. → Hier stehen die Massnahmen zur Vermeidung der Gefahr und ihrer Folgen.

**Warnung** – mögliche drohende Gefahr. Nichtbeachten kann Tod oder schwere Körperverletzung zur Folge haben.

	<b>! WARNUNG</b>
	Hier steht der Hinweis, der Sie vor Gefahr warnt! Hier stehen mögliche Folgen bei Nichtbeachtung des Warnhinweises. Das Signalwort weist Sie auf die Gefahrenstufe hin. → Hier stehen die Massnahmen zur Vermeidung der Gefahr und ihrer Folgen.

**Vorsicht** – mögliche gefährliche Situation. Nichtbeachten kann leichte Körperverletzung zur Folge haben.

	<b>! VORSICHT</b>
	Hier steht der Hinweis, der Sie vor Gefahr warnt! Hier stehen mögliche Folgen bei Nichtbeachtung des Warnhinweises. Das Signalwort weist Sie auf die Gefahrenstufe hin. → Hier stehen die Massnahmen zur Vermeidung der Gefahr und ihrer Folgen.

**Hinweis** – mögliche gefährliche Situation. Nichtbeachten kann Sachschäden zur Folge haben.

<b>HINWEIS</b>	
Hier steht der Hinweis, der Sie vor Gefahr warnt! Hier stehen mögliche Folgen bei Nichtbeachtung des Warnhinweises. Das Signalwort weist Sie auf die Gefahrenstufe hin. → Hier stehen die Massnahmen zur Vermeidung der Gefahr und ihrer Folgen.	

**Hinweis** – vermittelt Informationen zu Besonderheiten und zum Vorgehen.

### 1.3 SPRACHEN

Die Betriebsanleitung ist in folgenden Sprachen erhältlich:

<b>Sprache</b>	<b>Bestellnr.</b>	<b>Sprache</b>	<b>Bestellnr.</b>	<b>Sprache</b>	<b>Bestellnr.</b>
Deutsch	2333537	Englisch	2333538	Französisch	2333539
Italienisch	2333540	Spanisch	2333541		

Die entsprechende Serviceanleitung ist unter folgender Bestellnummer erhältlich:

<b>Sprache</b>	<b>Bestellnr.</b>	<b>Sprache</b>	<b>Bestellnr.</b>
Deutsch	2335993	Englisch	2335994

### 1.4 ABKÜRZUNGEN IM TEXT

<b>Stk</b>	Stückzahl
<b>Pos</b>	Position
<b>K</b>	Kennzeichen in den Ersatzteillisten
<b>Bestellnr.</b>	Bestellnummer
<b>Nr.</b>	Bestellnummer (Kurzform)
<b>DH</b>	Doppelhub
<b>SSt</b>	Edelstahl
<b>2K</b>	Zwei Komponenten

## 2 BESTIMMUNGSGEMÄSSE VERWENDUNG

### 2.1 GERÄTETYPEN

Pneumatikpumpe und deren Spraypack:

Wildcat	Puma	Leopard	Jaguar
10-70	28-40	35-70	75-150
18-40	15-70	35-150	
	21-110	48-110	
	15-150		

### 2.2 ART DER VERWENDUNG

Das Gerät ist geeignet zum Verarbeiten von flüssigen Materialien wie Farben und Lacke, entsprechend Ihrer Einteilung in Explosionsgruppe IIA oder IIB.

### 2.3 EINSATZ IM EXPLOSIONSGEFÄHRDETEN BEREICH

Die Pneumatikpumpe kann im explosionsgefährdetem Bereich (Zone 1) eingesetzt werden.



### 2.4 SICHERHEITSTECHNISCHE PARAMETER

WAGNER lehnt jede Haftung ab für Schäden, die durch nicht bestimmungsgemässe Verwendung entstehen.

- Gerät nur für das Verarbeiten von durch WAGNER empfohlene Materialien verwenden.
- Gerät nur als Ganzes betreiben.
- Schutzeinrichtungen nicht ausser Funktion nehmen.
- Nur WAGNER-Original-Ersatzteile und -Zubehör verwenden.



Der Betrieb der Pneumatikpumpe ist ausschliesslich unter folgenden Bedingungen zulässig:

- Das Bedienpersonal muss anhand dieser Betriebsanleitung entsprechend geschult werden.
- Die in dieser Betriebsanleitung aufgeführten Sicherheitsvorschriften müssen eingehalten werden.
- Die Hinweise zu Betrieb, Wartung und Instandhaltung in dieser Betriebsanleitung müssen eingehalten werden.
- Die im Anwenderland üblichen gesetzlichen Bestimmungen und Unfallverhütungsvorschriften müssen eingehalten werden.



## 2.5 VERARBEITBARE ARBEITSSTOFFE

- Flüssige Materialien wie Farben und Lacke.

### HINWEIS

**Abrasiv** **Arbeitsstoffe und Pigmente!**

Erhöhter Verschleiss der materialführenden Teile.

- Das anwendungsbezogene Modell verwenden (Fördermenge/Zyklus, Werkstoff, Ventile, usw.), wie in Abschnitt 5.3.3 angegeben.
- Prüfen, ob die verwendeten Flüssigkeiten und Lösemittel mit den Pumpenkonstruktionsmaterialien kompatibel sind, wie in Abschnitt 5.3.1 angegeben.

## 2.6 VERNÜNFTIGERWEISE VORHERSEHBARE FEHLANWENDUNG

Es ist verboten:

- nicht geerdete Werkstücke zu beschichten
- eigenmächtige Umbauten und Veränderungen an der Pneumatikpumpe vorzunehmen
- trockene oder ähnliche Beschichtungsstoffe zu verarbeiten
- mangelhafte Bauteile, Ersatzteile und anderes als im Kapitel 10 dieser Betriebsanleitung beschriebenes Zubehör zu verwenden

Folgend aufgeführte Fehlanwendungen können zu Gesundheits- und/oder Sachschäden führen:

- Verwendung von Pulver als Beschichtungsstoff.
- Falsch eingestellte Werte für die Förderung.

Wagner Pneumatikpumpen sind nicht für das Fördern von Lebensmitteln ausgelegt.

## 2.7 RESTRISIKEN

Restrisiken sind Risiken, die auch bei bestimmungsgemässer Verwendung nicht ausgeschlossen werden können.

Gegebenenfalls weisen Warn- und Verbotsschilder an den jeweiligen Risikostellen auf bestehende Restrisiken hin.

<b>Restrisiko</b>	<b>Quelle</b>	<b>Folgen</b>	<b>spezifische Massnahmen</b>	<b>Lebensphase</b>
Hautkontakt mit Lacken und Reinigungsmitteln	Umgang mit Lacken und Reinigungsmitteln	Hautreizungen, Allergien	Schutzkleidung tragen, Sicherheitsdaten-Blätter beachten	Betrieb, Wartung, Demontage
Lack in der Luft ausserhalb des definierten Arbeitsbereiches	Lackieren ausserhalb des definierten Arbeitsbereiches	Einatmen gesundheitsgefährdender Stoffe	Arbeits- und Betriebs-Anweisungen beachten	Betrieb, Wartung

## 3 KENNZEICHNUNG

### 3.1 EXPLOSIONSSCHUTZ-KENNZEICHNUNG

Das Gerät ist nach der Richtlinie 94/9/EG (ATEX 95) geeignet für den Einsatz im explosionsgefährdeten Bereich.



II 2G IIB c T3 X

CE: Communautés Européennes

Ex: Symbol für Explosionsschutz

II: Gerätegruppe II

2: Kategorie 2 (Zone 1)

G: Ex-Atmosphäre Gas

IIB: Explosionsgruppe

c: Konstruktive Sicherheit

T3: Temperaturklasse: Maximale Oberflächentemperatur < 200 °C; 392 °F.

X: Besondere Hinweise (siehe Kapitel 3.2)



### 3.2 KENNZEICHNUNG X

#### Maximale Oberflächentemperatur

Bei Trockenlauf der Kolbenpumpe kann die maximale Oberflächentemperatur der Kolbenpumpe erreicht werden.

→ Sicherstellen, dass die Kolbenpumpe mit ausreichend Arbeits- bzw. Spülmittel gefüllt ist.

→ Sicherstellen, dass der Trennmittelbehälter mit ausreichend Trennmittel gefüllt ist.

#### Zündtemperatur des Beschichtungsstoffes

→ Sicherstellen, dass die Zündtemperatur des Beschichtungsstoffs über der maximalen Oberflächentemperatur liegt.

#### Umgebungstemperatur

→ Die zulässige Umgebungstemperatur beträgt +5 °C bis +60 °C; +41 °F bis 140 °F.

#### Zerstäubungsunterstützendes Medium

→ Zur Materialzerstäubung nur schwach oxidierende Gase verwenden, z.B. Luft.

## 4 ALLGEMEINE SICHERHEITSHINWEISE

### 4.1 SICHERHEITSHINWEISE FÜR DEN BETREIBER

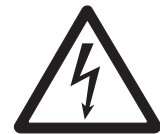
- Diese Anleitung jederzeit am Einsatzort des Gerätes verfügbar halten.
- Örtliche Richtlinien zum Arbeitsschutz und Unfallverhütungsvorschriften jederzeit einhalten.



#### 4.1.1 ELEKTRISCHE BETRIEBSMITTEL

Elektrische Geräte und Betriebsmittel

- Entsprechend den örtlichen Sicherheitsanforderungen im Hinblick auf Betriebsart und Umgebungseinflüsse vorsehen.
- Nur von Elektrofachkräften oder unter deren Aufsicht instandhalten lassen.
- Entsprechend den Sicherheitsvorschriften und elektrotechnischen Regeln betreiben.
- Bei Mängeln unverzüglich reparieren lassen.
- Ausser Betrieb setzen, wenn von ihnen eine Gefahr ausgeht.
- Spannungsfrei schalten lassen, bevor mit Arbeiten an aktiven Teilen begonnen wird. Personal über vorgesehene Arbeiten informieren. Elektrische Sicherheitsregeln beachten.

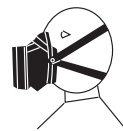


#### 4.1.2 PERSONALQUALIFIKATION

- Sicherstellen, dass das Gerät nur von geschultem Personal betrieben, gewartet und repariert wird.

#### 4.1.3 SICHERE ARBEITSUMGEBUNG

- Sicherstellen, dass der Fussboden des Arbeitsbereichs ableitfähig ist gemäss EN 61340-4-1 (Widerstandswert darf 100 MOhm nicht überschreiten).
- Sicherstellen, dass alle Personen innerhalb des Arbeitsbereichs ableitfähige Schuhe tragen. Die Fussbekleidung muss EN 20344 entsprechen. Der gemessene Isolationswiderstand darf 100 MOhm nicht überschreiten.
- Sicherstellen, dass Personen beim Spritzen ableitfähige Handschuhe tragen. Die Erdung erfolgt über den Handgriff der Spritzpistole.
- Wird Schutzkleidung, einschliesslich Handschuhe getragen, müssen diese EN 1149-5 entsprechen. Der gemessene Isolationswiderstand darf 100 MOhm nicht überschreiten.
- Farbnebel-Absauganlagen entsprechend den lokalen Vorschriften bauseits erstellen.
- Sicherstellen, dass folgende Bestandteile einer sicheren Arbeitsumgebung zur Verfügung stehen:
  - dem Arbeitsdruck angepasste Materialschläuche/Luftschläuche.
  - Persönliche Schutzausrüstung (Atem- und Hautschutz).
- Sicherstellen, dass keine Zündquellen wie offenes Feuer, Funken, glühende Drähte oder heisse Oberflächen in der Umgebung vorhanden sind. Nicht Rauchen.



## 4.2 SICHERHEITSHINWEISE FÜR DAS PERSONAL

- Informationen in dieser Anleitung jederzeit einhalten, insbesondere die Allgemeinen Sicherheitshinweise und die Warnhinweise.
- Örtliche Richtlinien zum Arbeitsschutz und zu Unfallverhütungsvorschriften jederzeit einhalten.



### 4.2.1 SICHERER UMGANG MIT DEN WAGNER-SPRITZGERÄTEN

Der Spritzstrahl steht unter Druck und kann gefährliche Verletzungen verursachen. Injektion von Farbe oder Reinigungsmittel vermeiden:

- Spritzpistole nie gegen Personen richten.
- Nie in den Spritzstrahl fassen.
- Vor allen Arbeiten am Gerät, bei Arbeitsunterbrechungen und Funktionsstörungen:
  - Energie- und Druckluftzufuhr trennen.
  - Spritzpistole und Gerät druckentlasten.
  - Spritzpistole gegen Betätigung sichern.
  - Bei Funktionsstörung den Fehler gemäss Kapitel „Störungssuche“ beheben.
- Die Flüssigkeitsstrahler sind bei Bedarf, mindestens jedoch alle 12 Monate durch einen Sachkundigen (zum Beispiel Wagner Servicetechniker) auf ihren arbeitssicheren Zustand zu prüfen, gemäss der Richtlinie für Flüssigkeitsstrahler (ZH 1/406 und BGR 500 Teil 2 Kapitel 2.36).
  - Bei stillgelegten Geräten kann die Prüfung bis zur nächsten Inbetriebnahme ausgesetzt werden.
- Die Arbeitsschritte gemäss Kapitel „Druckentlastung / Arbeitsunterbrechung“ durchführen:
  - Wenn zur Druckentlastung aufgefordert wird.
  - Wenn die Spritzarbeiten unterbrochen oder eingestellt werden.
  - Bevor das Gerät äusserlich gereinigt, überprüft oder gewartet wird.
  - Bevor die Spritzdüse installiert oder gereinigt wird.



Bei Hautverletzungen durch Farbe oder Reinigungsmittel:

- Notieren Sie, welche Farbe oder welches Reinigungsmittel Sie benutzt haben.
- Suchen Sie sofort einen Arzt auf.

Verletzungsgefahr durch Rückstosskräfte vermeiden:

- Bei Betätigen der Spritzpistole auf sicheren Stand achten.
- Spritzpistole nur kurzzeitig in einer Stellung halten.

#### 4.2.2 GERÄT ERDEN

Bedingt durch die elektrostatische Aufladung und die Strömungsgeschwindigkeit bei Spritzdruck kann es unter Umständen am Gerät zu elektrostatischen Aufladungen kommen. Diese können bei Entladung Funken- oder Flammenbildung nach sich ziehen.

- Sicherstellen, dass das Gerät bei jedem Spritzvorgang geerdet ist.
- Zu beschichtende Werkstücke erden.
- Sicherstellen, dass alle Personen innerhalb des Arbeitsbereichs geerdet sind, z. B. durch das Tragen von ableitfähigen Schuhen.
- Beim Spritzen ableitfähige Handschuhe tragen. Die Erdung erfolgt über den Handgriff der Spritzpistole.



#### 4.2.3 MATERIALSCHLÄUCHE

- Sicherstellen, dass der Schlauchwerkstoff gegenüber den versprühten Materialien chemisch beständig ist.
- Sicherstellen, dass der Materialschlauch für den im Gerät erzeugten Druck geeignet ist.
- Sicherstellen, dass auf dem verwendeten Hochdruckschlauch folgende Informationen erkennbar sind:
  - Hersteller.
  - zulässiger Betriebsüberdruck.
  - Herstellungsdatum.
- Sicherstellen, dass Schläuche nur an geeigneten Orten verlegt werden. Auf keinen Fall Schläuche verlegen:
  - in belebten Bereichen
  - an scharfen Kanten
  - auf beweglichen Teilen
  - auf heißen Flächen
- Sicherstellen, dass die Schläuche nie zum Ziehen oder Verschieben des Gerätes benutzt werden.
- Der elektrische Widerstand des kompletten Hochdruckschlauchs muss kleiner als 1 MOhm sein.



Einige Flüssigkeiten haben einen hohen Ausdehnungskoeffizienten. In manchen Fällen kann das Volumen ansteigen, mit daraus folgenden Beschädigungen an Rohren, Verschraubungen etc. und Flüssigkeitsaustritt.

Wenn die Pumpe Flüssigkeit aus einem geschlossenen Behälter saugt: sicherstellen, dass Luft oder ein geeignetes Gas in den Behälter gelangen kann. Damit wird ein Unterdruck vermieden. Der Unterdruck könnte den Behälter implodieren (quetschen) und brechen lassen. Der Behälter würde lecken und die Flüssigkeit herausströmen.

Der Druck, welcher durch die Pumpe erzeugt wird, ist ein Vielfaches des Eingangsluftdrucks.

#### 4.2.4 REINIGUNG

- Gerät elektrisch spannungsfrei schalten.
- Pneumatik-Zuleitung abkoppeln.
- Gerät druckentlasten.
- Sicherstellen, dass der Flammpunkt der Reinigungsmittel um mindestens 5 K über der Umgebungstemperatur liegt.
- Zum Reinigen nur lösemittelfeuchte Lappen und Pinsel verwenden. Auf keinen Fall harte Gegenstände verwenden oder Reinigungsmittel mit Pistole aufsprühen.
- Nicht brennbare Reinigungsmittel sind zu bevorzugen.

##### **In geschlossenen Behältern bildet sich ein explosionsfähiges Gas-Luft-Gemisch.**

- Bei Gerätereinigung mit Lösemitteln nie in einen geschlossenen Behälter spritzen.
- Für Reinigungsflüssigkeiten dürfen nur elektrisch leitende Behälter verwendet werden.
- Die Behälter müssen geerdet sein.



#### 4.2.5 UMGANG MIT GEFÄHRLICHEN FLÜSSIGKEITEN, LACKEN UND FARBEN

- Bei Lackaufbereitung, -verarbeitung und Gerätereinigung die Verarbeitungsvorschriften der Hersteller der verwendeten Lacke, Lösemittel und Reiniger beachten.
- Vorgeschriebene Schutzmassnahmen ergreifen, insbesondere Schutzbrille, Schutzkleidung und -handschuhe tragen sowie gegebenenfalls Hautschutzcreme verwenden.
- Atemschutzmaske beziehungsweise Atemschutzgerät benutzen.
- Für ausreichenden Gesundheits- und Umweltschutz: Gerät in einer Spritzkabine oder an einer Spritzwand mit eingeschalteter Belüftung (Absaugung) betreiben.
- Beim Verarbeiten heisser Materialien entsprechende Schutzkleidung tragen.



#### 4.2.6 BERÜHREN HEISSER OBERFLÄCHEN

- Heisse Oberflächen nur mit Schutzhandschuhen berühren.
- Bei Betrieb des Gerätes mit einem Beschichtungsstoff mit einer Temperatur > 43 °C; 109 °F:
  - Gerät mit einem Warn-Aufkleber „Warnung – heisse Oberfläche“ kennzeichnen.



##### **Bestellnr.**

9998910	Hinweisaufkleber
9998911	Schutzaufkleber

**Hinweis:** Die beiden Aufkleber zusammen bestellen.

### 4.3 ANWENDUNG IN EXPLOSIONSGEFÄHRDETEN BEREICHEN

Die Pneumatikpumpe darf in explosionsgefährdeten Bereichen eingesetzt werden. Folgende Sicherheitsvorschriften beachten und einhalten.



#### 4.3.1 SICHERHEITSVORSCHRIFTEN

##### Sicherer Umgang mit den WAGNER-Spritzgeräten

Bei Kontakt des Geräts mit Metall können sich mechanische Funken bilden.  
In explosionsfähiger Atmosphäre:

- Gerät nicht gegen Stahl oder rostiges Eisen schlagen oder stossen.
- Gerät nicht fallen lassen.
- Nur Werkzeuge verwenden, die aus zulässigem Material bestehen.



##### Zündtemperatur des Fördermaterials

- Prüfen, dass die Zündtemperatur des Fördermaterials über der maximal zulässigen Oberflächentemperatur liegt.

##### Zerstäubungsunterstützendes Medium

- Zur Materialzerstäubung nur schwach oxidierende Gase verwenden, z. B. Luft.

##### Oberflächenbesprühung Elektrostatik

- Geräteteile nicht mit Elektrostatik bestrahlen.



##### Reinigung

Bei Ablagerungen auf den Oberflächen lädt sich das Gerät unter Umständen elektrostatisch auf. Bei Entladung kann es zu Flammen- oder Funkenbildung kommen.

- Ablagerungen auf den Oberflächen entfernen, um Leitfähigkeit zu erhalten.
- Gerät nur mit feuchtem Tuch reinigen.



#### 4.3.2 BETRIEB OHNE FLÜSSIGKEIT

Vermeiden, dass die laufende Pumpe (ohne Flüssigkeit im Inneren) Luft ansaugt. Die Luft, kombiniert mit Dampf von brennbarer Flüssigkeit, kann interne Bereiche mit Explosionsgefahr erzeugen.

Periodisch überprüfen, ob die Pumpe regelmässig arbeitet, unter besonderer Berücksichtigung auf Anwesenheit von Luft in der Förderflüssigkeit, die durch beschädigte Packungen verursacht werden kann.

- Den Betrieb der Pumpe mit beschädigten Packungen vermeiden.
- Sicherstellen, dass der Trennmittelbehälter mit ausreichend Trennmittel gefüllt ist.



## 5 BESCHREIBUNG

### 5.1 EINSATZBEREICHE

#### 5.1.1 BESTIMMUNGSGEMÄSSE VERWENDUNG

Die pneumatische Kolbenpumpe ist geeignet zum Verarbeiten von flüssigen Materialien gemäss Abschnitt 5.1.2.

#### 5.1.2 VERARBEITBARE ARBEITSSTOFFE

Applikation	WILDCAT 18-40 10-70	PUMA 28-40	PUMA 15-70 21-110 15-150	LEOPARD 35-70	LEOPARD 35-150 48-110	JAGUAR 75-150
Wasserverdünnbare Materialien	↗	↗	↗	↗	↗	↗
Lösemittelhaltige Lacke und Lackfarben	↗	↗	↗	↗	↗	↗
Grundierungen	⇒	⇒	⇒	↗	↗	↗
Epoxyd- und Polyurethanlacke, Phenollacke	⇒	↗	⇒	↗	↗	↗
Flüssiger Kunststoff	↘	⇒	↘	↗	↗	↗
Unterbodenschutz auf Wachsbasis	↘	↘	↘	↗	↗	↗
Chemisch aggressive Materialien die Hartmetall-Sitze angreifen	↘	↘	↘	↘	↘	↘

#### Legende

↗ empfohlen

⇒ bedingt empfohlen

↘ weniger geeignet

## HINWEIS

#### Abrasive Arbeitsstoffe und Pigmente!

Erhöhter Verschleiss der materialführenden Teile.

→ Geeignete Gerätekombinationen (Packungen, Ventile etc.) verwenden.

**5.1.3 EMPFOHLENE EINSATZGEBIETE**

Applikation	WILDCAT 18-40 10-70	PUMA 28-40	PUMA 15-70 21-110 15-150	LEOPARD 35-70	LEOPARD 35-150 48-110	JAGUAR 75-150
Möbelindustrie	↗	↗	↗	↗	↗	↘
Küchenhersteller	↗	↗	↗	↗	↗	↘
Schreinereibetriebe	↗	↗	↗	↔	↘	↘
Fensterfabriken	↔	↔	↗	↗	↗	↘
Stahlverarbeitende Betriebe	↘	↔	↘	↗	↗	↗
Kraftfahrzeugbau	↗	↗	↗	↗	↔	↔
Schiffbau	↘	↘	↘	↔	↔	↗

**Legende**

↗ empfohlen

↔ bedingt empfohlen

↘ weniger geeignet

**5.2 LIEFERUMFANG****Pneumatische Kolbenpumpe**

Bestehend aus:

- Farbstufe
- Luftmotor
- Verbindungselemente
- Luftdruckregler für Luftmotor

Zum Lieferumfang gehören auch:

Trennmittel 250 ml; 250 cc

Bestellnr.: 9992504

Konformitätserklärung

siehe Kapitel 12

Betriebsanleitung Deutsch

Bestellnr.: 2333537

Betriebsanleitung in der Anwender-Landessprache

siehe Kapitel 1

Der genaue Lieferumfang ist dem Lieferschein zu entnehmen. Zubehör siehe Kapitel 10.

## 5.3 DATEN

### 5.3.1 MATERIALIEN DER FARBFÜHRENDEN TEILE

Gehäuse	Edelstahl
Kolben	Edelstahl und Hartchrom
Ventilkugeln	Edelstahl
Ventilsitze	Hartmetall
O-Ringe	Teflon
Packungen	Standard PE/ TG

PE = Polyethylen UHMW

TG = Teflon (PTFE) mit Graphit

### 5.3.2 EMPFOHLENE PACKUNGEN

WAGNER Packungen werden in vier Materialien hergestellt:

Code	Material	Farbe
<b>L</b>	Leder	dunkelbraun
<b>TG</b>	Teflon mit Graphit	schwarz
<b>PE</b>	Polyethylen UHMW	transparent
<b>T</b>	Teflon	weiss

Jedes Material verfügt über folgende Eigenschaften, die die Packungen beeinflussen:

	<b>L</b>	<b>TG</b>	<b>PE</b>	<b>T</b>
Mechanische Festigkeit	gering	gut	gut	gering
Reibungskoeffizient	gering	sehr gut	gut	sehr gut
Dichtungsvermögen	gut*	gut	gut	gut
Chemische Resistenz	gering	gut	sehr gut	sehr gut
Temperaturbeständigkeit	gut	gering - gut	sehr gut	gering

\* für abrasive Stoffe

#### Standardkombinationen

Standardpumpen:	PE/TG
Hochbelastungspumpen:	PE/L
Härterpumpen in 2K-Anlagen:	PE/T

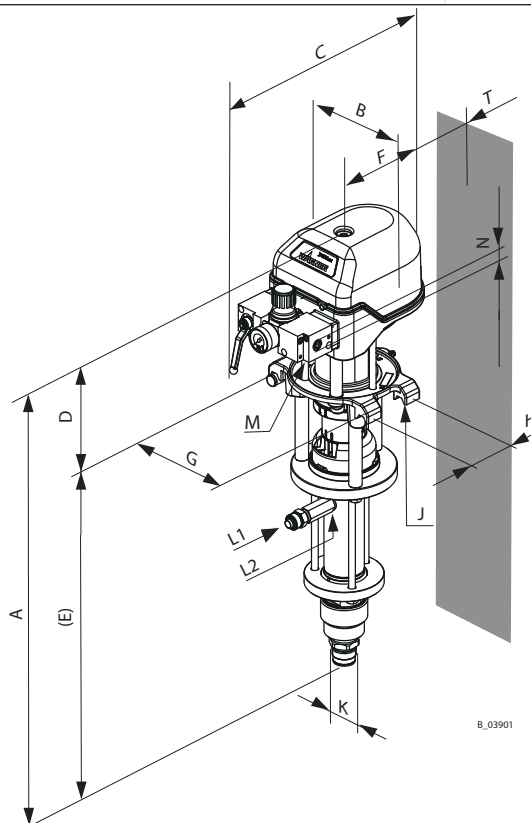
**5.3.3 TECHNISCHE DATEN****5.3.3.1 TECHNISCHE DATEN FÜR WILDCAT UND PUMA**

Beschreibung	Einheiten	WILDCAT 10-70	WILDCAT 18-40	PUMA 28-40	PUMA 15-70	PUMA 21-110	PUMA 15-150
Übersetzungsverhältnis		10:1	18:1	28:1	15:1	21:1	15:1
Volumenstrom pro Doppelhub (DH)	cm <sup>3</sup> ; cc	70	40	40	70	110	150
Maximaler Betriebsüberdruck	MPa	8	14.4	22.4	12	16.8	12
	bar	80	144	224	120	168	120
	psi	1160	2089	3249	1740	2436	1740
Maximal mögliche Hubzahl im Betrieb	DH/min	60	60	60	60	60	60
Minimaler/ Maximaler Lufteingangsdruck	MPa	0.25-0.8					
	bar	2.5-8					
	psi	36-116					
Ø Lufteingang (Innengewinde)	Zoll; Inch	G 1/2"					
Minimaler Ø der Druckluft-Zuleitung	mm; Inch	9; 0.35					
Luftverbrauch bei 0.6 MPa; 6 bar; 87 psi pro Doppelhub	nl	5.3		8.3		16.5	
	scf	0.19		0.29		0.58	
Durchmesser Luftmotorkolben	mm; Inch	80; 3.2		100; 4			
Hub Luftmotorkolben	mm; Inch	75; 3		75; 3		150; 6	
Schalldruckpegel bei maximal zulässigem Luftdruck*	dB(A)	77	77	78	77	78	78
Schalldruckpegel bei 0.6 MPa; 6 bar; 87 psi Luftdruck*	dB(A)	74	74	74	74	74	74
Schalldruckpegel bei 0.4 MPa; 4 bar; 58 psi Luftdruck*	dB(A)	69	69	69	69	69	69
Materialeingang (Aussengewinde)	mm	M 36x2					
Materialausgang (Aussengewinde)	mm	M 24x1.5					
Gewicht	kg; lb	17; 38	15; 33	16; 35	18; 40	28; 62	
Material pH Wert	pH	3.5 ÷ 9					
Maximaler Materialdruck Pumpeneingang	MPa	2					
	bar	20					
	psi	290					
Materialtemperatur	°C; °F	+5 ÷ +80; +41 ÷ +176					
Umgebungstemperatur	°C; °F	+5 ÷ +60; +41 ÷ +140					
Zulässige Schräglage für Betrieb	<) °	± 10					

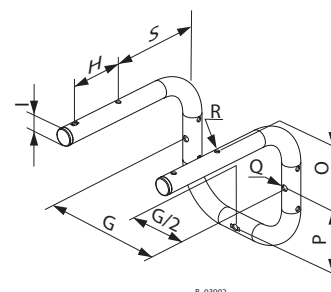
\* Gemessener A-bewerteter Emissions-Schalldruckpegel in 1 m Abstand, LpA1m nach DIN EN 14462: 2005. Durch die SUVA (Schweiz. Unfallversicherungs-Anstalt) wurden Referenzmessungen durchgeführt.

**5.3.3.2 ABMESSUNGEN UND ANSCHLÜSSE FÜR WILDCAT UND PUMA**

	WILDCAT 10-70 mm; Inch	WILDCAT 18-40 mm; Inch	PUMA 28-40 mm; Inch	PUMA 15-70 mm; Inch	PUMA 21-110 mm; Inch	PUMA 15-150 mm; Inch
<b>A</b>	736; 29	722; 28.4		736; 29	1034; 40.7	
<b>B</b>	169; 6.7					
<b>C</b>	~ 321; 12.6					
<b>D</b>	261.5; 10.3				336; 13.2	
<b>E</b>	474.5; 18.7	460.5; 18.1		474.5; 18.7	698; 27.5	
<b>F</b>	134; 5.3					
<b>G</b>	182; 7.2					
<b>H</b>	80; 3.2					
<b>I</b>	ø 25; ø 1					
<b>J</b>	M6					
<b>K</b>	M36x2					
<b>L1</b>	M24x1.5					
<b>L2</b>	G3/8"					
<b>M</b>	G1/2"					
<b>N</b>	G1/4"					
<b>O</b>	106; 4.2					
<b>P</b>	96.5; 3.8					
<b>Q</b>	ø 9; ø 0.35					
<b>R</b>	ø 7; ø 0.28					
<b>S</b>	149; 5.9					
<b>T</b>	55; 2.2					



Wandhalter





B\_03902

B\_03901

### 5.3.3.3 TECHNISCHE DATEN FÜR LEOPARD UND JAGUAR

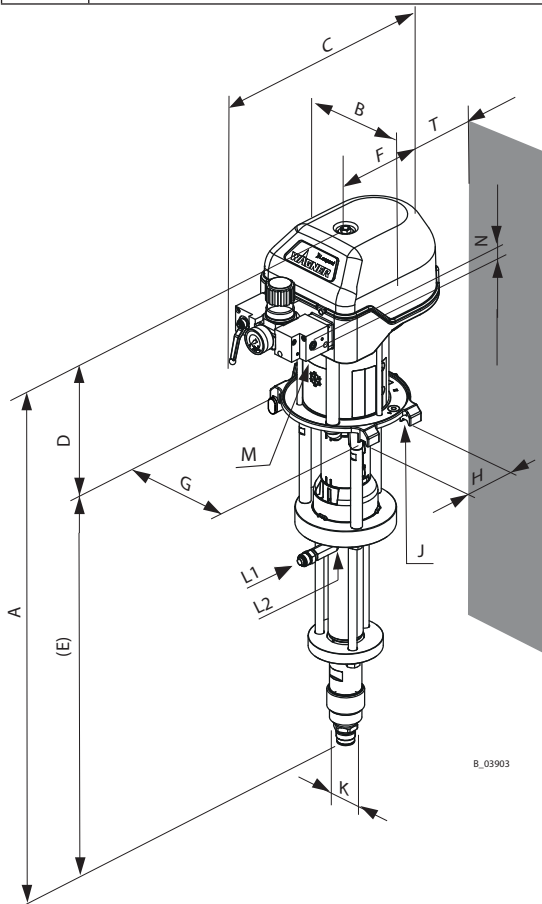
Beschreibung	Einheiten	LEOPARD	LEOPARD	LEOPARD	JAGUAR
		35-70	48-110	35-150	75-150
Übersetzungsverhältnis		35 : 1	48 : 1	35 : 1	75 : 1
Volumenstrom pro Doppelhub (DH)	cm <sup>3</sup> ; cc	70	110	150	150
Maximaler Betriebsüberdruck	MPa	25	37	27	53
	bar	250	370	270	530
	psi	3626	5366	3916	7687
Maximal mögliche Hubzahl im Betrieb	DH/min	60	60	60	60
Minimaler/ Maximaler Lufteingangsdruck	MPa	0.25-0.71	0.25-0.8	0.25-0.77	0.25-0.71
	bar	2.5-7.1	2.5-8	2.5-7.7	2.5-7.1
	psi	36-103	36-116	36-112	36-103
Ø Lufteingang (Innengewinde)	Zoll; Inch	G1/2"			G1"
Minimaler Ø der Druckluft Zuleitung	mm; Inch	13; 0.51			25; 0.98
Luftverbrauch bei 0.6 MPa; 6 bar; 87 psi pro Doppelhub	nl	18.6	37.3		79.9
	scf	0.66	1.32		2.82
Durchmesser Luftmotorkolben	mm; Inch	150; 6			220; 8.7
Hub Luftmotorkolben	mm; Inch	75; 3	150; 6		
Schalldruckpegel bei maximal zulässigem Luftdruck*	dB(A)	77	78	80	83
Schalldruckpegel bei 0.6 MPa; 6 bar; 87 psi Luftdruck*	dB(A)	74		78	81
Schalldruckpegel bei 0.4 MPa; 4 bar; 58 psi Luftdruck*	dB(A)	71	69	74	
Materialeingang (Aussengewinde)	mm	M36x2			
Materialausgang (Aussengewinde)	mm	M24x1.5			
Gewicht	kg; lb	26; 57	36; 79		53; 117
Material pH Wert	pH	3.5 ÷ 9			
Maximaler Materialdruck Pumpeneingang	MPa	2			
	bar	20			
	psi	290			
Materialtemperatur	°C; °F	+5 ÷ +80; +41 ÷ +176			
Umgebungstemperatur	°C; °F	+5 ÷ +60; +41 ÷ +140			
Zulässige Schräglage für Betrieb	<) °	± 10			

\* Gemessener A-bewerteter Emissions-Schalldruckpegel in 1 m Abstand, LpA1m nach DIN EN 14462: 2005. Durch die SUVA (Schweiz. Unfallversicherungs-Anstalt) wurden Referenzmessungen durchgeführt.

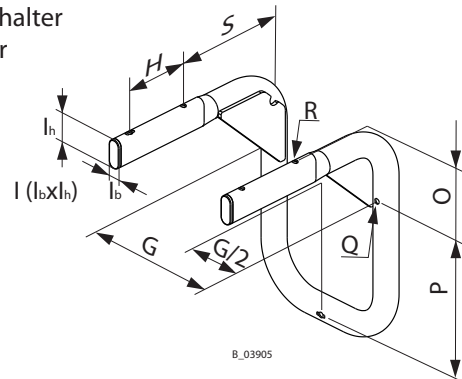
	 <b>WARNUNG</b>
	<p><b>Ölhaltige Abluft!</b> Vergiftungsgefahr durch Einatmen. Umschaltprobleme vom Luftmotor.</p> <p>→ Druckluft öl- und wasserfrei zur Verfügung stellen (Qualitätsstandard 5.5.4 nach ISO 8573.1) 5.5.4 = 40 µm / +7 / 5 mg/m<sup>3</sup>.</p>

5.3.3.4 ABMESSUNGEN UND ANSCHLÜSSE FÜR LEOPARD UND JAGUAR

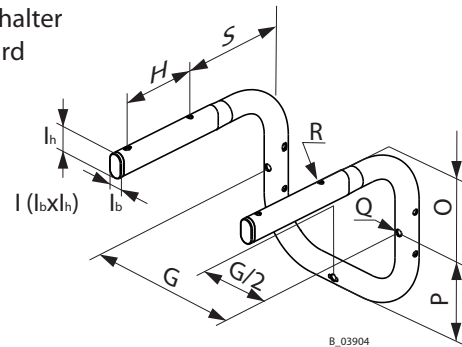
	LEOPARD 35-70 mm; inch	LEOPARD 48-110 mm; inch	LEOPARD 35-150 mm; inch	JAGUAR 75-150 mm; inch
A	799; 31.5	1080; 42.5		1200; 47.2
B	240; 9.4			304; 12
C	~ 434; 17.1			~595; 23.4
D	305; 12	380; 15		516; 20.3
E	490; 19.3	705; 27.6		684; 26.9
F	192; 7.6			244; 9.6
G	230; 9.1			
H	110			
I	20x35; 0.8x1.4			20x48; 0.8x1.9
J	M6			M8
K	M36x2			
L1	M24x1.5			
L2	G3/8"			
M	G1/2"			G1"
N	G1/4"			-
O	129; 5.1			135.5; 5.3
P	111.5; 4.4			238; 9.4
Q	ø 9; ø 0.35			
R	ø 7; ø 0.28			ø 9; ø 0.35
S	167; 6.6			206; 8.1
T	30; 1.2			82; 3.2



Wandhalter Jaguar



Wandhalter Leopard



**5.3.4 VOLUMENSTROM**

**Wagner AL-Düsen**

**Volumenstrom\* in l/min**

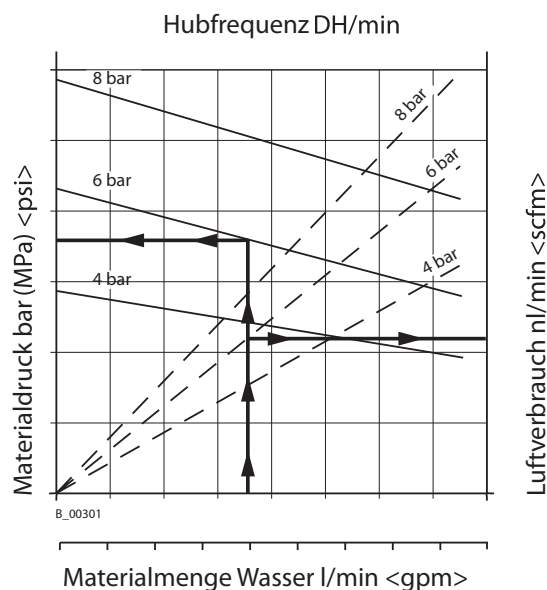
Ø inch	Ø mm	Spritzwinkel	bei	bei	bei	
			7 MPa 70 bar 1015 psi	10 MPa 100 bar 1450 psi	15 MPa 150 bar 2175 psi	
0.007	0.18	40°	0.1650	0.2000	0.2400	
0.009	0.23	20-30-40-50-60°	0.2060	0.2500	0.3090	
0.011	0.28	10-20-30-40-50-60°	0.2950	0.3450	0.4260	
0.013	0.33	10-20-30-40-50-60-80°	0.4530	0.5280	0.6600	
0.015	0.38	10-20-30-40-50-60-80°	0.5770	0.6720	0.8130	
0.017	0.43	20-30-40-50-60-70°	0.7310	0.7860	1.0640	
0.019	0.48	20-30-40-50-60-70-80°	0.9260	1.0920	1.3700	
0.021	0.53	20-40-50-60-80°	1.1430	1.3600	1.6900	Wildcat 18-40
0.023	0.58	20-40-50-60-70-80°	1.3700	1.5900	2.0100	Puma 28-40
0.025	0.64	20-40-50-60-80°	1.6200	1.9100	2.4000	
0.027	0.69	20-40-50-60-80°	1.8300	2.1300	2.6800	Wildcat 10-70
0.029	0.75	60°	2.1900	2.5100	3.1700	Puma 15-70
0.031	0.79	20-40-50-60°	2.4000	2.7700	3.4900	Leopard 35-70
0.025	0.90	20-40-50-60°	3.2200	3.7400	4.6900	Leopard 35-150, 48-110
0.043	1.10	20-50°	5.0700	6.0400	7.4600	Puma 15-150, 21-110 Jaguar 75-150
0.052	1.30	50°	5.1200	6.5000	7.5200	

\* Volumenstrom bezieht sich auf Wasser.

Maximale Bereiche für Dauerbetrieb bei 50 Doppelhub/min.

**5.3.5 LEISTUNGSDIAGRAMME**

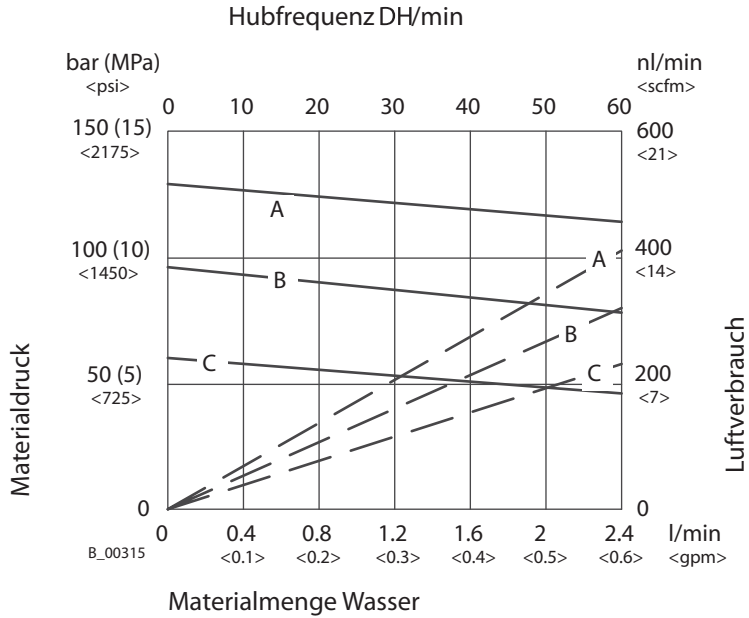
Beispiel





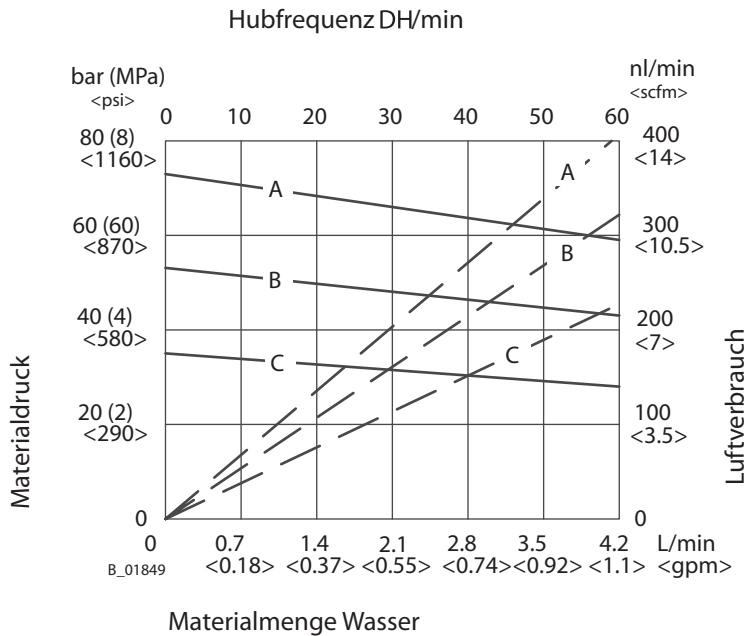


**Diagramm für WILDCAT 18-40**



A = 8 bar; 0.8 MPa; 116 psi Luftdruck  
 B = 6 bar; 0.6 MPa; 87 psi Luftdruck  
 C = 4 bar; 0.4 MPa; 58 psi Luftdruck

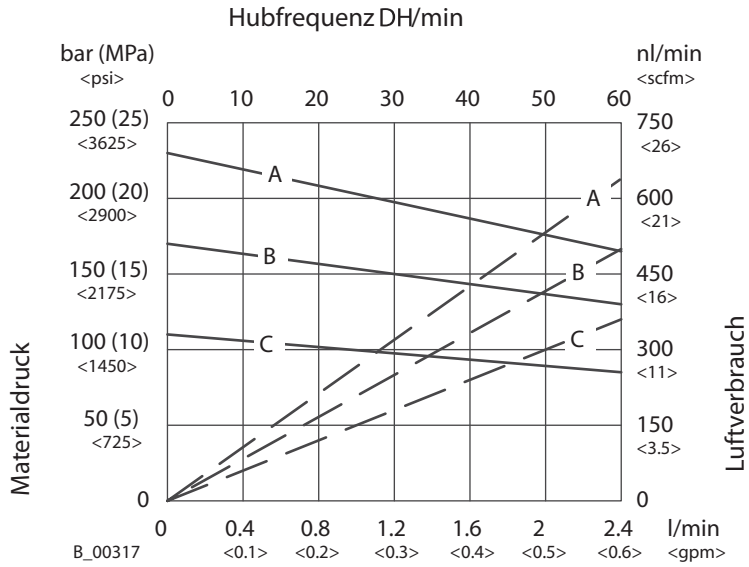
**Diagramm für WILDCAT 10-70**



A = 8 bar; 0.8 MPa; 116 psi Luftdruck  
 B = 6 bar; 0.6 MPa; 87 psi Luftdruck  
 C = 4 bar; 0.4 MPa; 58 psi Luftdruck



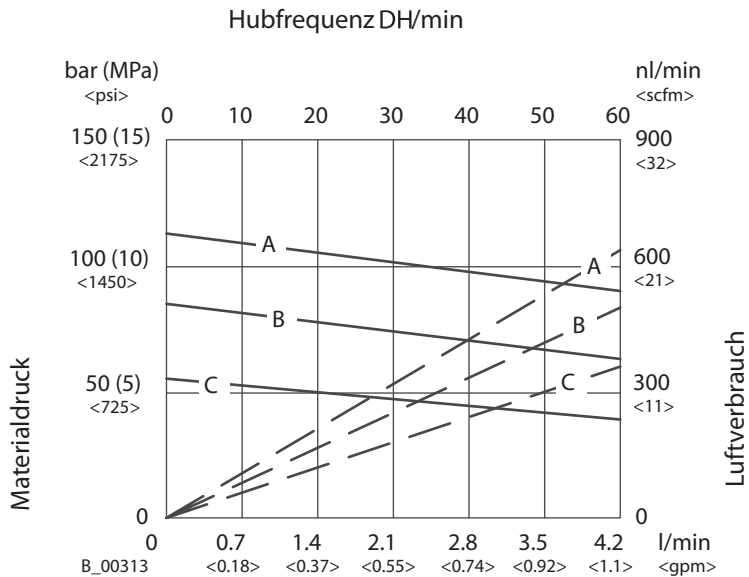
**Diagramm für PUMA 28-40**



Materialmenge Wasser

- A = 8 bar; 0.8 MPa; 116 psi Luftdruck
- B = 6 bar; 0.6 MPa; 87 psi Luftdruck
- C = 4 bar; 0.4 MPa; 58 psi Luftdruck

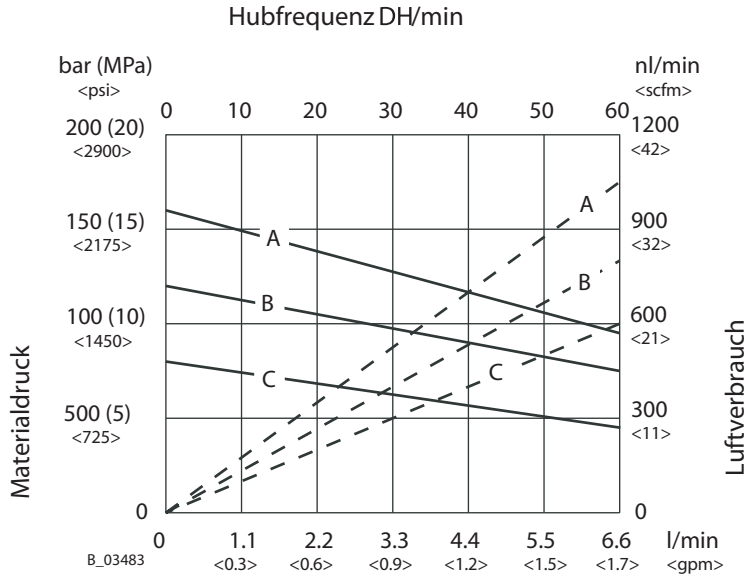
**Diagramm für PUMA 15-70**



Materialmenge Wasser

- A = 8 bar; 0.8 MPa; 116 psi Luftdruck
- B = 6 bar; 0.6 MPa; 87 psi Luftdruck
- C = 4 bar; 0.4 MPa; 58 psi Luftdruck

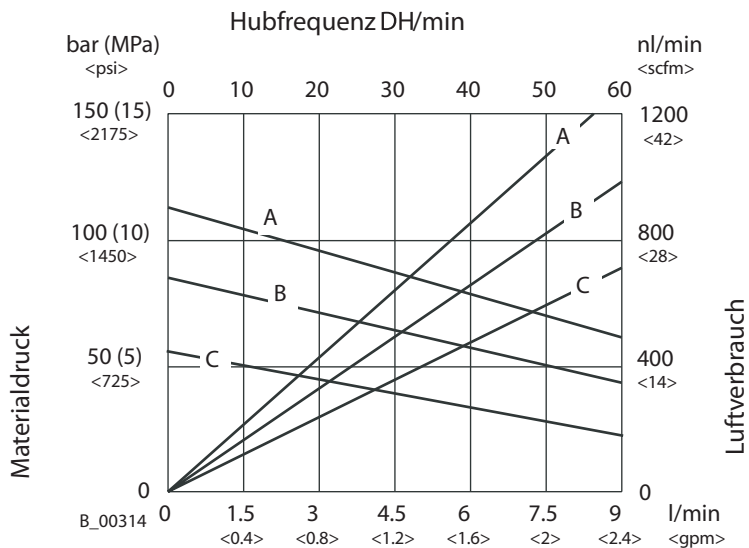
**Diagramm für PUMA 21-110**



Materialmenge Wasser

- A = 8 bar; 0.8 MPa; 116 psi Luftdruck
- B = 6 bar; 0.6 MPa; 87 psi Luftdruck
- C = 4 bar; 0.4 MPa; 58 psi Luftdruck

**Diagramm für PUMA 15-150**

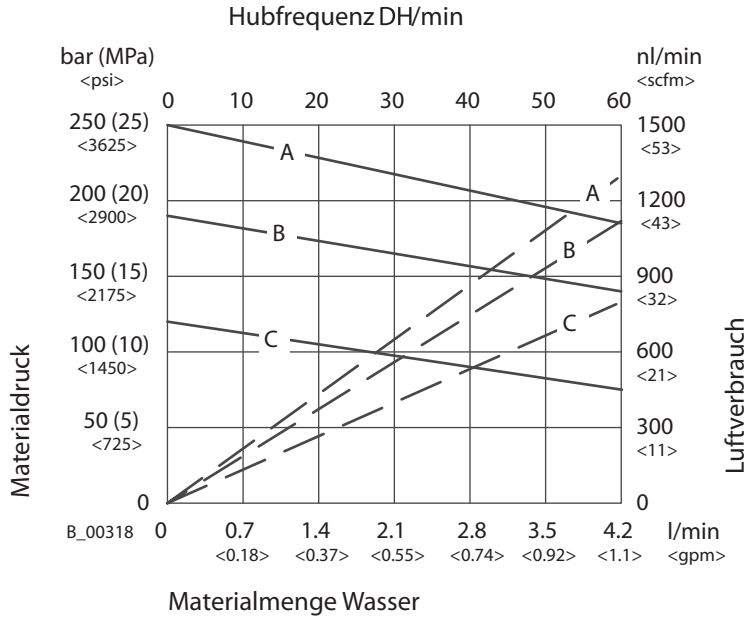


Materialmenge Wasser

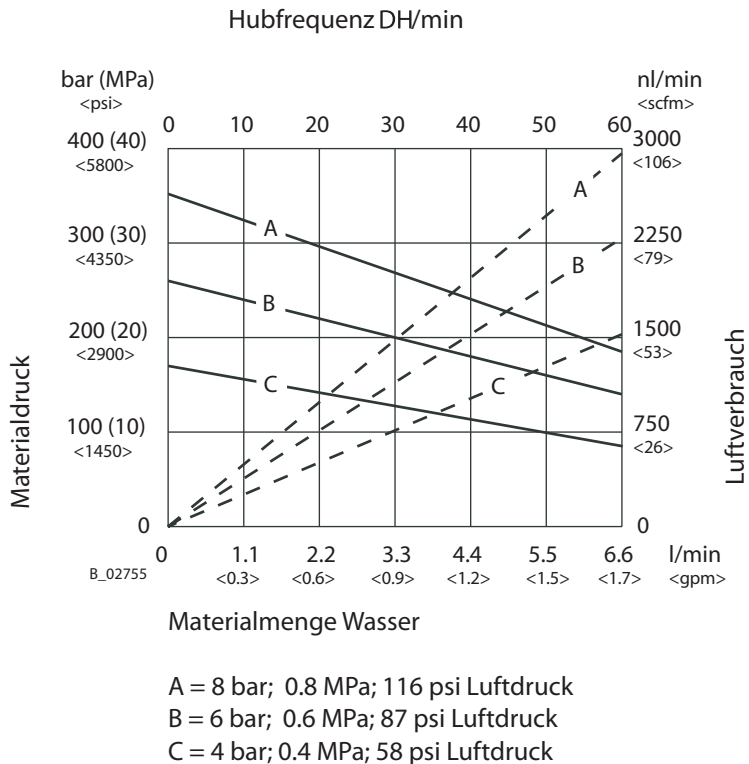
- A = 8 bar; 0.8 MPa; 116 psi Luftdruck
- B = 6 bar; 0.6 MPa; 87 psi Luftdruck
- C = 4 bar; 0.4 MPa; 58 psi Luftdruck



**Diagramm für LEOPARD 35 - 70**

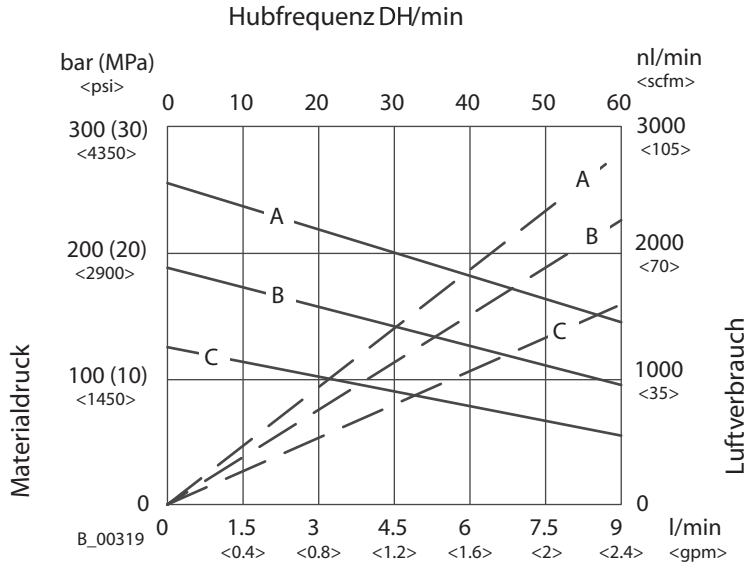


**Diagramm für LEOPARD 48 - 110**





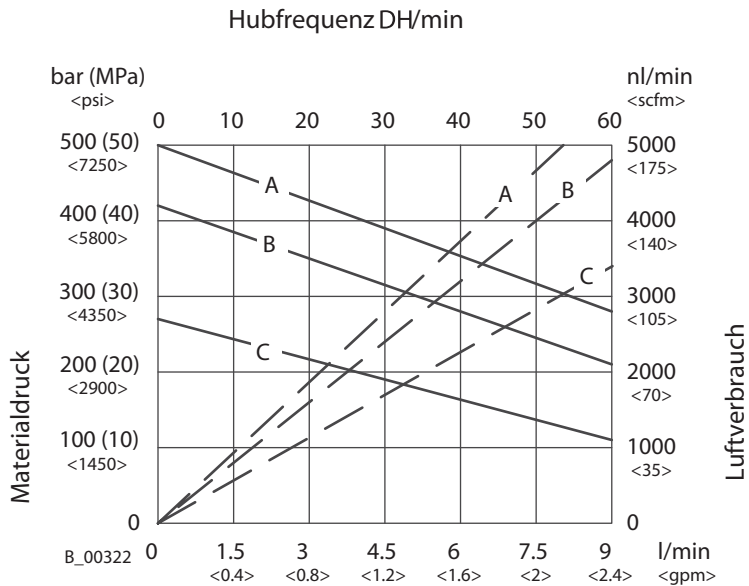
**Diagramm für LEOPARD 35-150**



Materialmenge Wasser

- A = 7.7 bar; 0.77 MPa; 112 psi Luftdruck
- B = 6 bar; 0.6 MPa; 87 psi Luftdruck
- C = 4 bar; 0.4 MPa; 58 psi Luftdruck

**Diagramm für JAGUAR 75-150**



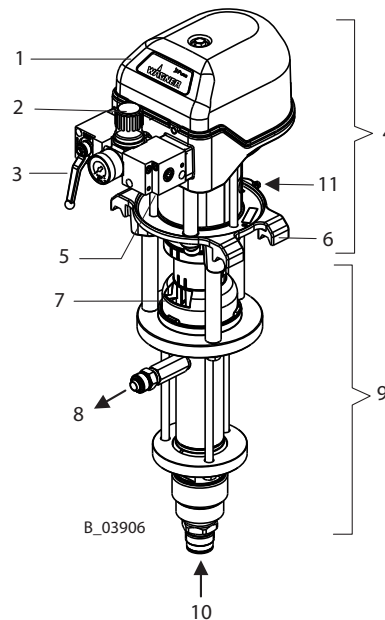
Materialmenge Wasser

- A = 7.1 bar; 0.71 MPa; 103 psi Luftdruck
- B = 6 bar; 0.6 MPa; 87 psi Luftdruck
- C = 4 bar; 0.4 MPa; 58 psi Luftdruck

## 5.4 FUNKTION

### 5.4.1 PUMPE

- 1 Steuergehäuse mit integrierter Schalldämpfung
- 2 Luftdruckregler
- 3 Kugelhahn
- 4 Luftmotor
- 5 Drucklufteingang
- 6 Halterungsflansch
- 7 Trennmittelbecher
- 8 Materialausgang
- 9 Farbstufe
- 10 Materialeingang
- 11 Erdungsanschluss



#### Funktionsweise



Die Kolbenpumpe wird mit Druckluft angetrieben (2). Die Druckluft bewegt den Luftkolben im Luftmotor (4) und den damit verbundenen Pumpenkolben in der Farbstufe (9) auf und ab.

Im Steuergehäuse (1) wird am Ende jeden Hubes die Druckluft mit Hilfe des Umschaltventils umgeleitet. Das Arbeitsmaterial wird beim Aufwärtshub angesaugt und kontinuierlich in beiden Hubrichtungen zum Materialausgang (8) gefördert.

#### Luftmotor (4)

Der Luftmotor mit seiner pneumatischen Umsteuerung (1) benötigt kein Pneumatiköl. Die Druckluft wird dem Motor über den Luftdruckregler (2) und den Kugelhahn (3) zugeführt.

Der Luftmotor ist mit einem Sicherheitsventil ausgerüstet. Das Sicherheitsventil ist werkseitig eingestellt und versiegelt. Bei Drücken, welche den zulässigen Betriebsdruck überschreiten, öffnet automatisch das durch eine Feder belastete Ventil und lässt den Überdruck ab.

	 <b>WARNUNG</b>
	<p><b>Überdruck!</b> Verletzungsgefahr durch berstende Geräteteile.</p> <p>→ Nie die Einstellung des Sicherheitsventils ändern.</p>

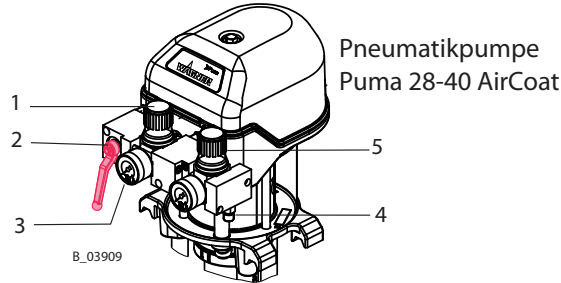
#### Farbstufe (9)

Die Farbstufe ist als Kolbenpumpe mit auswechselbaren Kugelventilen ausgebildet. Der hartverchromte Pumpenkolben läuft in zwei feststehenden Packungen, welche sich selbständig durch eine Druckfeder nachstellen, so dass eine hohe Lebensdauer erzielt wird.

Zwischen Luftmotor und Farbstufe befindet sich der Trennmittelbecher (7) zur Aufnahme des Trennmittels.

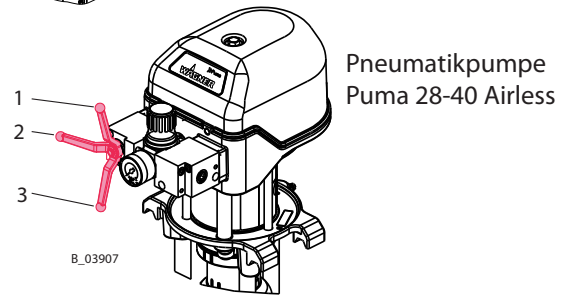
**5.4.2 DRUCKREGELEINHEIT**

- 1 Druckregler
- 2 Kugelhahn
- 3 Manometer
- 4 Drucklufteingang
- 5 AirCoat-Regler (Option)



**Stellungen Kugelhahn**

- 1 Geschlossen: Der Arbeitsdruck im Luftmotor wird entlastet (Steuerluftdruck ist noch vorhanden).
- 2 Geschlossen: Der Luftmotor kann noch unter Druck stehen.
- 3 Offen: Arbeitsstellung

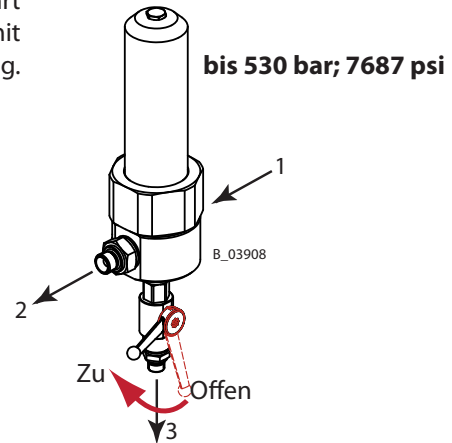


**5.4.3 HOCHDRUCKFILTER (OPTION)**

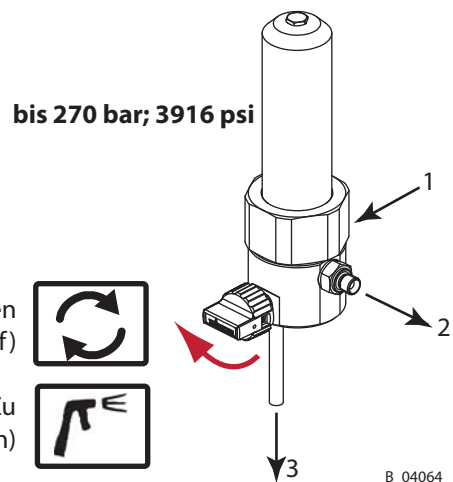
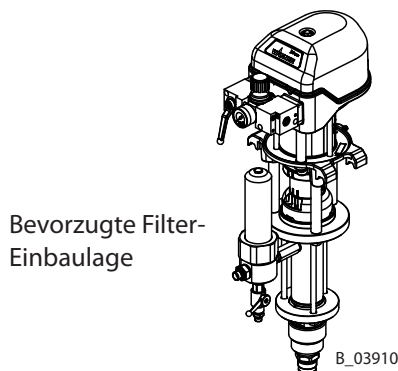
Damit eine vollständige Druckentlastung der Pumpe durchgeführt werden kann (siehe Kapitel 7.2.2), ist ein Hochdruckfilter mit Rücklauf oder eine Entlastungskombination zwingend notwendig.

**5.4.3.1 HOCHDRUCKFILTER (OPTION)**

Um einen störungsfreien Betrieb gewährleisten zu können, wird die Verwendung eines WAGNER Hochdruckfilters empfohlen. Diese sind speziell für WAGNER Pneumatikpumpen konzipiert. Die Filtereinsätze können entsprechend dem zu verarbeitenden Material ausgetauscht werden. Dem Gerät entsprechende Hochdruckfilter und deren Einsätze finden Sie in der Zubehörliste.



- 1 Anschluss Farbstufe
- 2 Materialausgang
- 3 Rücklauf

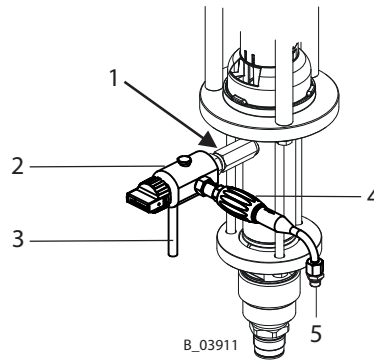


**5.4.3.2 ENTLASTUNGSKOMBINATION UND INLINE-FILTER BIS 270 BAR (OPTION)**

Werden nur geringe Materialmengen verarbeitet, kann anstatt des Standard-Hochdruckfilters die kostengünstigere Entlastungskombination und ein Inline-Filter eingesetzt werden.

Einsatz: in Pumpen mit maximalem Materialdruck 270 bar; 3916 psi.

Die Entlastungskombination und passende Inline-Filter finden Sie in der Zubehörliste.



- 1 Anschluss Farbstufe
- 2 Entlastungskombination
- 3 Rücklauf
- 4 Inline-Filter
- 5 Materialausgang

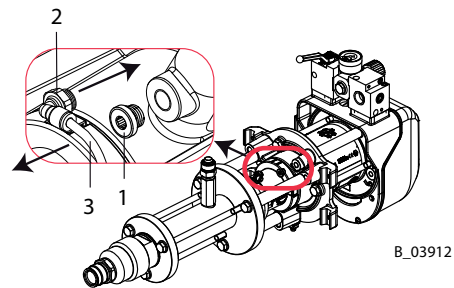
**5.4.4 HUBZÄHLUNG (OPTION)**

Jeder Luftmotor hat einen 1/8" Luftanschluss, mit dem der Luftdruck der unteren Luftmotorkammer gemessen werden kann. Dieses Signal kann zum Beispiel zur Hubzählung in einer externen Steuerung verwendet werden.

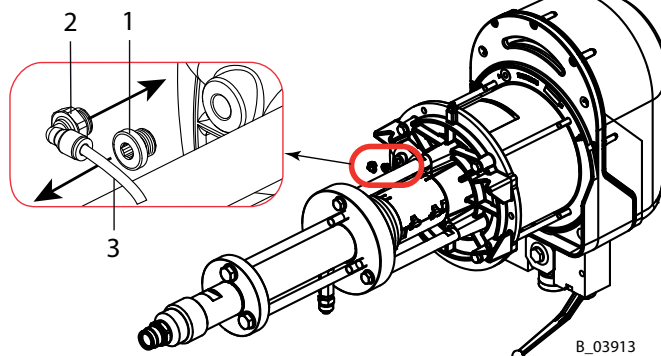
Das Drucksignal entspricht dem eingestellten Arbeitsluftdruck und steht während des ganzen Aufwärtshubes der Pumpe an. Werden beide Flanken dieses Signals ausgewertet, kann der untere und obere Umkehrpunkt erkannt werden. Als Luftschlauch 4/2mm; 0.16/0.08 inch verwendet.

Pneumatikpumpen: Wildcat, Puma und Leopard

Pos	Bestellnr.	Benennung
1	9998675	Gewindestopfen
2	9999066	Winkeleinschraubanschluss
3	9982072	Luftschlauch (m-Ware)
4	9943049	Pneumatischer Vorwahlzähler



Pneumatikpumpen: Jaguar





## 6 MONTAGE UND INBETRIEBNAHME

### 6.1 TRANSPORT

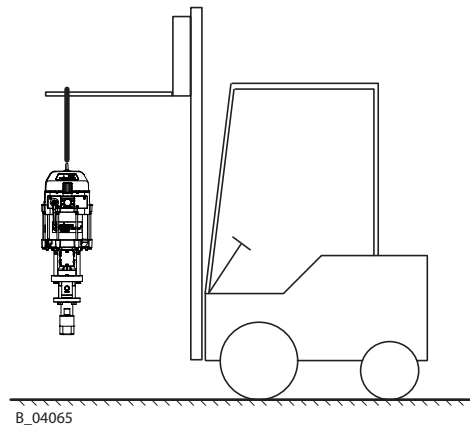
#### Pumpentyp: Wildcat, Puma und Leopard

Die Pumpe kann auf einem Wagen (4"/6"-Wagen) oder manuell ohne Hebegerät oder Kran bewegt werden.

#### Pumpentyp: Jaguar



Die Pumpe muss auf einem Wagen (Heavy Duty Wagen) oder mit Hebegerät oder Kran bewegt werden.

Nur die Pumpen ohne Wagen dürfen an der Ringmutter beziehungsweise Ringschraube (siehe Zubehör) hochgehoben und über kurze Strecken transportiert werden.



### 6.2 LAGERUNG

Die Pumpe in einem abgeschlossenen und trockenen Umfeld lagern.  
Die Pumpe gründlich reinigen, wenn eine langfristige Ausserbetriebnahme geplant wird.  
Bei Wiederaufnahme der Arbeit der Pumpe gemäss folgenden Abschnitten vorgehen.

	 <b>WARNUNG</b>
	<p><b>Entladung elektrostatisch aufgeladener Bauteile in lösemittelhaltiger Atmosphäre!</b> Explosionsgefahr durch elektrostatische Funken.</p> <p>→ Pumpe nur mit feuchtem Tuch reinigen.</p>

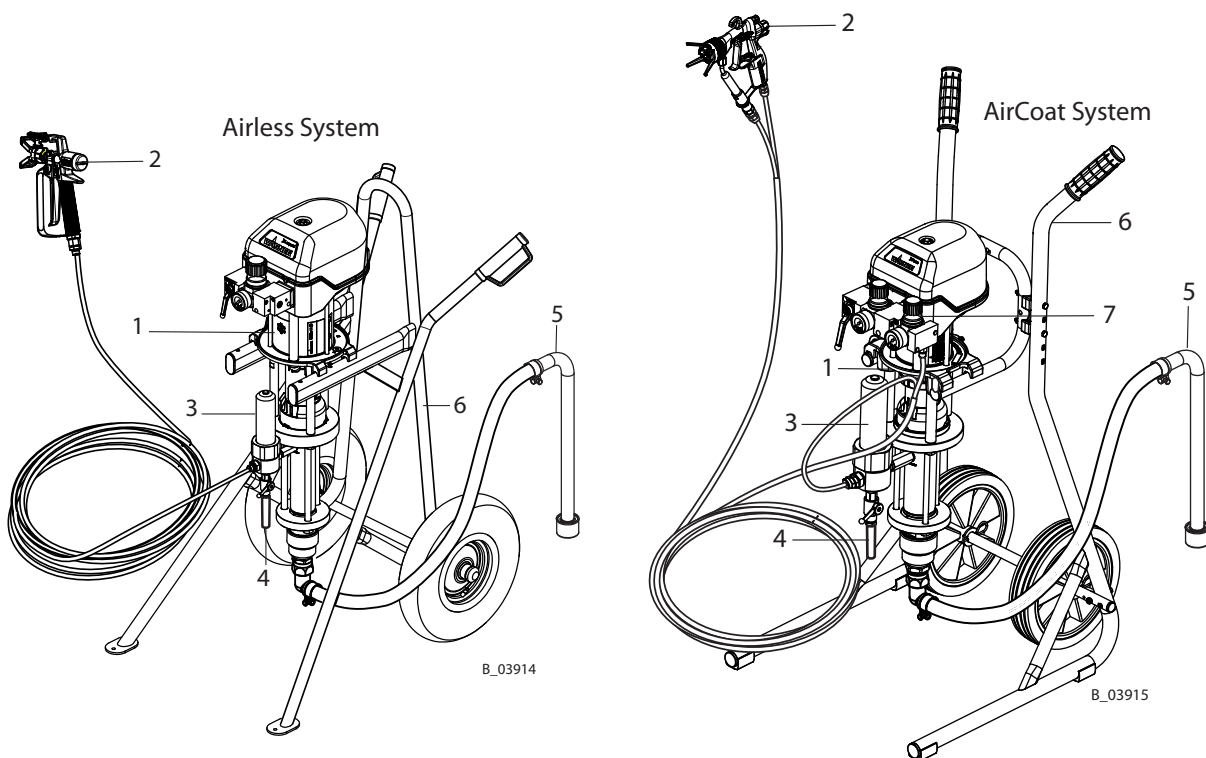
### 6.3 MONTAGE DER PUMPE

#### Hinweis

Diese Pumpe kann zu einem Spritzsystem für Airless oder AirCoat Applikation komplettiert werden. Die einzelnen Komponenten sind aus dem Zubehör ersichtlich, oder können mit einem Spraypack-Konfigurator zusammengestellt werden. Die Auswahl der Düsen hat gemäss der Betriebsanleitung für die Pistole zu erfolgen.

#### Vorgehen:

- Pumpe (1) auf Ständer, Wagen (6) oder Wandhalterung montieren.
- Bei einem AirCoat-System den AirCoat-Regler (7) montieren.
- Hochdruckfilter (3) oder Entlastungskombination und Inline-Filter montieren.
- Ansaugsystem (5) montieren.
- Rücklaufrohr (4) oder Rücklaufschlauch montieren.
- Hochdruckschlauch und Pistole (2) gemäss der Betriebsanleitung für die Pistole anschliessen.



#### **WARNUNG**

##### **Schiefer Untergrund!**

Unfallgefahr beim Wegrollen/Umfallen des Gerätes.

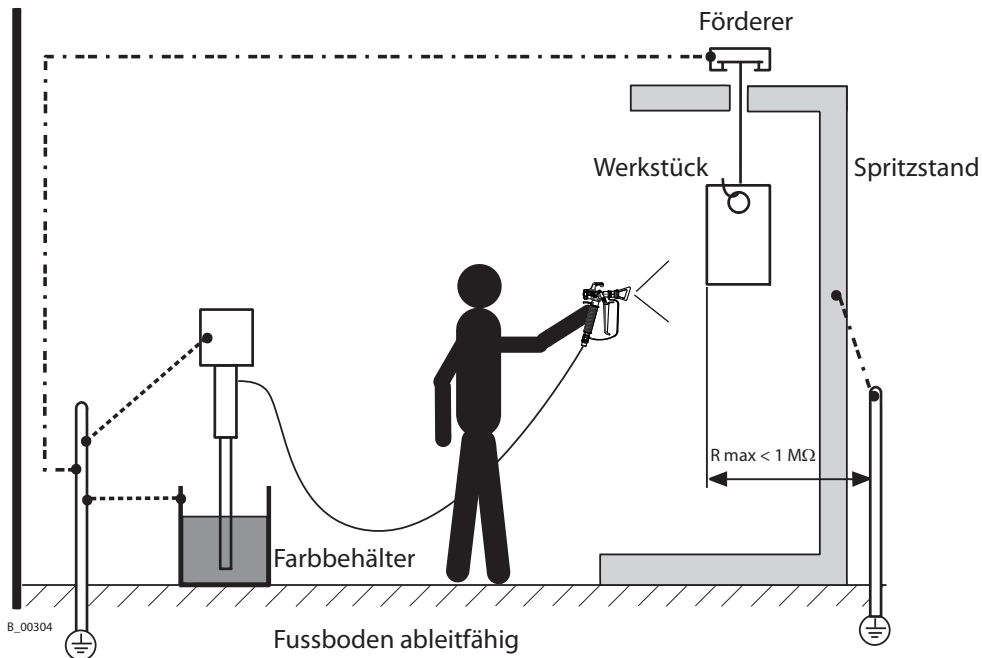
- Wagen mit Kolbenpumpe waagrecht stellen.
- Bei schiefer Untergrund Füsse des Wagens in Richtung Gefälle stellen.
- Wagen sichern.

6.4 ERDUNG

	<b>WARNUNG</b>
	<p><b>Entladung elektrostatisch aufgeladener Bauteile in lösemittelhaltiger Atmosphäre!</b> Explosionsgefahr durch elektrostatische Funken.</p> <p>→ Kolbenpumpe nur mit feuchtem Tuch reinigen.</p>

	<b>WARNUNG</b>
	<p><b>Starker Farbnebel bei mangelhafter Erdung!</b> Vergiftungsgefahr. Mangelhafte Qualität des Farbauftrags.</p> <p>→ Alle Gerätekomponenten erden. → Zu beschichtende Werkstücke erden.</p>

Erdungsschema (Beispiel)



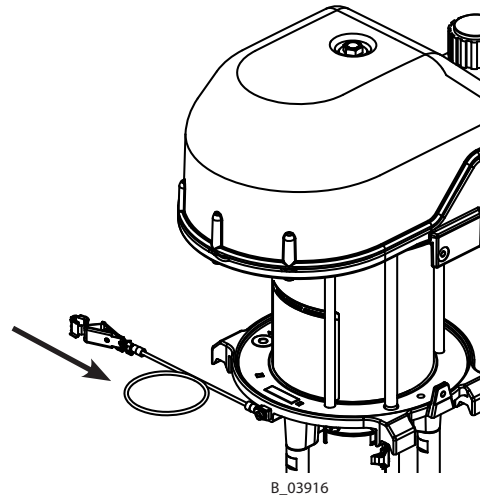
8\_00304

**Kabelquerschnitte**

Pumpe	4 mm <sup>2</sup> ; AWG11
Farbbehälter	6 mm <sup>2</sup> ; AWG10
Förderer	16 mm <sup>2</sup> ; AWG5
Kabine	16 mm <sup>2</sup> ; AWG5
Spritzstand	16 mm <sup>2</sup> ; AWG5

**Vorgehen:**

1. Erdungskabel mit Öse anschrauben.
2. Klipp des Erdungskabels an bauseitigen Erdungsanschluss anklebmen.
3. Materialbehälter bauseitig erden.
4. Übrige Anlageteile bauseitig erden.  
16 mm<sup>2</sup>; AWG5

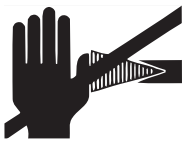





## 6.5 INBETRIEBNAHME



### 6.5.1 SICHERHEITSHINWEISE

Vor allen Arbeiten sind, gemäss Betriebsanleitung, folgende Punkte zu beachten:

- Sicherheitsbestimmungen gemäss Kapitel 4 einhalten.
- Inbetriebnahme fachgerecht ausführen.

	 <b>WARNUNG</b>
	<p><b>Hochdruck-Spritzstrahl!</b> Lebensgefahr durch Injektion von Farbe oder Lösemittel.</p> <ul style="list-style-type: none"> <li>→ Nie in den Spritzstrahl fassen.</li> <li>→ Spritzpistole nie gegen Personen richten.</li> <li>→ Bei Hautverletzungen durch Farben oder Lösemittel sofort einen Arzt aufsuchen. Den Arzt über die benutzte Farbe oder das Lösemittel informieren.</li> <li>→ Defekte Hochdruckteile nie abdichten, sondern sofort druckentlasten und ersetzen.</li> </ul>

	 <b>WARNUNG</b>
	<p><b>Giftige und/oder entflammable Dampfgemische!</b> Vergiftungs- und Verbrennungsgefahr.</p> <ul style="list-style-type: none"> <li>→ Gerät in einer für die Arbeitsstoffe zugelassenen Spritzkabine betreiben. – oder –</li> <li>→ Gerät an einer entsprechenden Spritzwand mit eingeschalteter Belüftung (Absaugung) betreiben.</li> <li>→ Nationale und örtliche Vorschriften zur Abluftgeschwindigkeit beachten.</li> </ul>

	 <b>WARNUNG</b>
	<p><b>Explodierende Gasgemische bei unvollständig gefüllter Pumpe!</b> Lebensgefahr durch umherfliegende Teile.</p> <ul style="list-style-type: none"> <li>→ Sicherstellen, dass Pumpe und Ansaugsystem immer vollständig mit Spülmittel bzw. Arbeitsmittel befüllt sind.</li> <li>→ Gerät nach Reinigung nicht leer spritzen.</li> </ul>

Vor jeder Inbetriebnahme sind, gemäss Betriebsanleitung, folgende Punkte zu beachten:

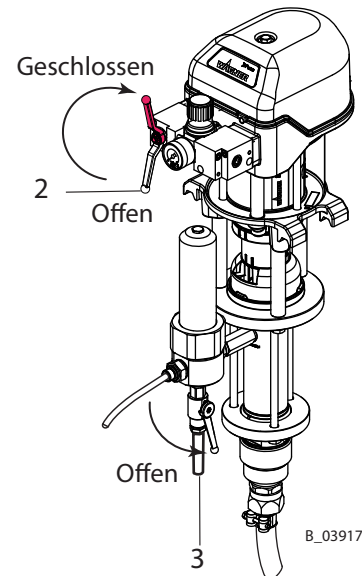
- Mit Sicherungshebel Pistole sichern.
- Zulässige Drücke überprüfen.
- Alle Verbindungsteile auf Dichtheit prüfen.
- Schläuche auf Beschädigung prüfen.

Vor allen Arbeiten am Gerät ist folgender Zustand sicherzustellen:

- Pumpe, Hochdruckschlauch mit Pistole druckentlasten.
- Pistole mit dem Sicherungshebel sichern.
- Luftzufuhr unterbrechen.

#### NOT-AUS

Bei unvorhergesehenen Vorgängen sofort Kugelhahn (2) schliessen und Rücklaufventil (3) öffnen.



### 6.5.2 AUFFÜLLEN MIT TRENNMITTEL

#### HINWEIS

##### Trockenlauf der Kolbenpumpe!

Hoher Verschleiss/Beschädigung der Packungen.  
Bei trockenen Dichtungen kann Farbe oder Lösemittel austreten.

- Sicherstellen, dass der Trennmittelbehälter mit ausreichend Trennmittel gefüllt ist.  
Füllhöhe 1 cm; 0.4 inch unter dem Becherrand.

Mitgeliefertes Trennmittel in Trennmittelbecher geben.

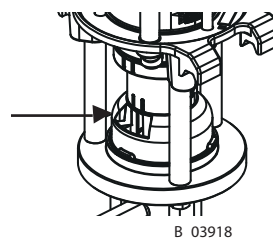
Füllhöhe: 1 cm; 0.4 inch unter dem Becherrand.

Trennmittel: Bestellnr. 9992504

##### Hinweis

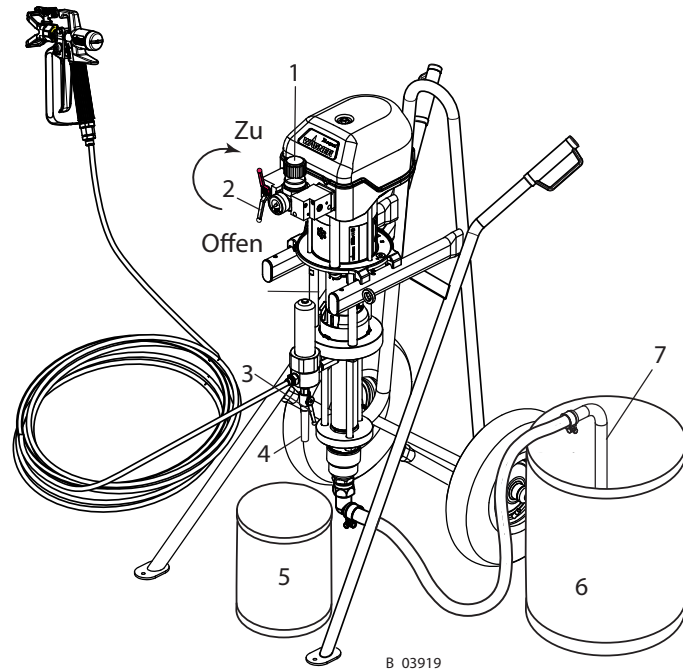
Maximal zulässige Neigung der Pumpe für das Verschieben, Transportieren etc. nach dem Auffüllen von Trennmittel ist  $\pm 30^\circ$ .

Während dem Betrieb muss die Pumpe senkrecht stehen.



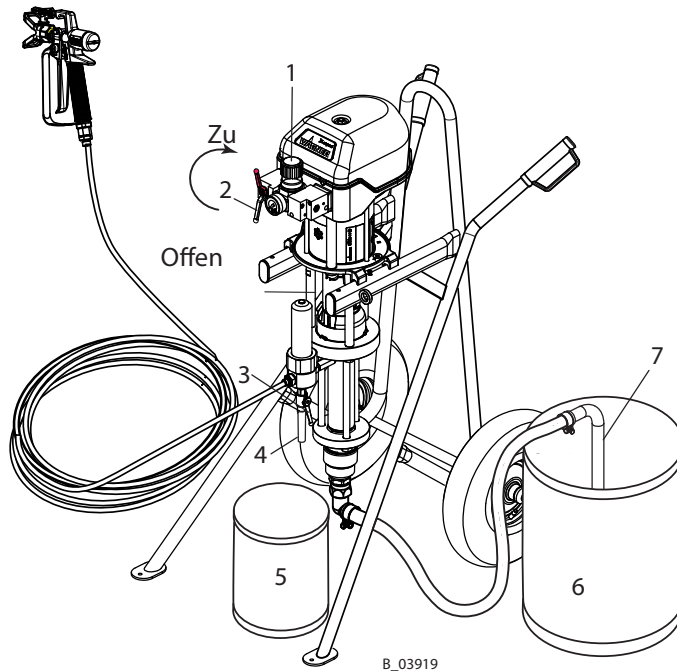
### 6.5.3 GRUNDSPÜLUNG

1. Leeren Behälter (5) unter das Rücklaufrohr (4) stellen.
2. Ansaugschlauch (7) in Behälter mit Spülmittel (6) stellen.
3. Am Druckregler (1) ca. 0.05 MPa; 0.5 bar; 7.25 psi einstellen.
4. Rücklaufventil (3) öffnen.
5. Kugelhahn (2) langsam öffnen.
6. Luftdruck am Druckregler (1) so nachstellen, dass die Pumpe regelmässig läuft.
7. Solange spülen, bis sauberes Spülmittel in Behälter (5) fließt.
8. Kugelhahn (2) schliessen.
9. Rücklaufventil (3) schliessen.
10. Pistole ohne Düse in Behälter (5) richten und abziehen.
11. Kugelhahn (2) langsam öffnen.
12. Solange spülen, bis sauberes Spülmittel aus der Pistole fließt.
13. Kugelhahn (2) schliessen.
14. Wenn das System drucklos ist, Pistole schliessen.
15. Pistole sichern.
16. Inhalt des Behälters (5) den lokalen Vorschriften entsprechend entsorgen.



## 7 BETRIEB

### 7.1 BEFÜLLEN MIT ARBEITSMATERIAL



1. Leeren Behälter (5) unter das Rücklaufrohr (4) stellen.
2. Ansaugschlauch (7) in Behälter mit Arbeitsmaterial (6) stellen.

**Hinweis:**

Ist die Pumpe mit einem starren Ansaugsystem versehen, so darf sie bis maximal zur Mitte des Einlassgehäuses in Arbeitsmaterial eingetaucht werden!

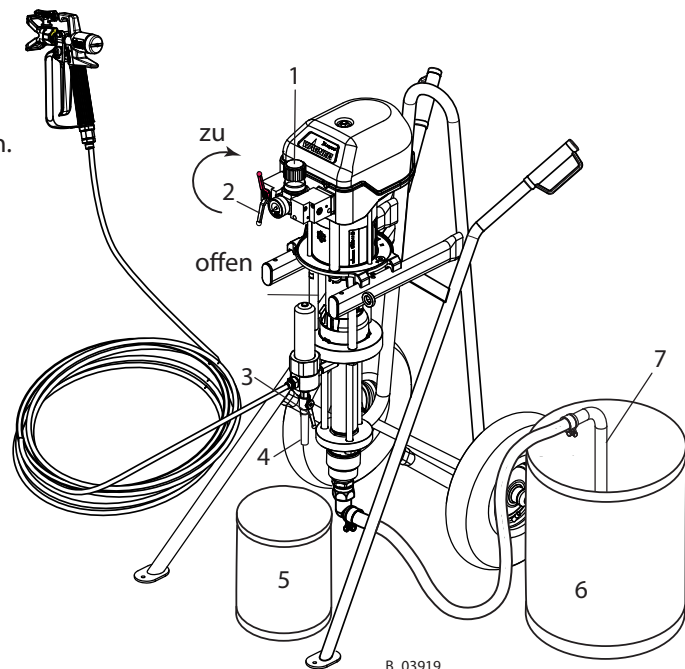
3. Am Druckregler (1) ca. 0.05 MPa; 0.5 bar; 7.25 psi einstellen.
4. Rücklaufventil (3) öffnen.
5. Kugelhahn (2) langsam öffnen.
6. Luftdruck am Druckregler (1) so nachstellen, dass die Pumpe regelmässig läuft.
7. Sobald reines Arbeitsmaterial aus dem Rücklaufrohr (4) fließt, Kugelhahn (2) schliessen.
8. Rücklaufventil (3) schliessen.
9. Pistole ohne Düse in Behälter (5) richten und abziehen.
10. Kugelhahn (2) langsam öffnen.
11. Wenn reines Arbeitsmaterial ohne Lufteinschlüsse fließt, Kugelhahn (2) schliessen.
12. Wenn das System drucklos ist, Pistole schliessen.
13. Pistole sichern.
14. Inhalt des Behälters (5) den lokalen Vorschriften entsprechend entsorgen.



## 7.2 ARBEITEN

### 7.2.1 SPRITZEN

1. Pistole sichern und Düse in Pistole einsetzen.
2. Kugelhahn (2) langsam öffnen.
3. Am Druckregler (1) den gewünschten Arbeitsdruck einstellen.
4. Spritzbild gemäss der Pistolenanleitung optimieren.
5. Arbeitsvorgang aufnehmen.



B\_03919

### 7.2.2 DRUCKENTLASTUNG / ARBEITSUNTERBRECHUNG

1. Pistole schliessen.
2. Kugelhahn (2) schliessen.
3. System durch Abziehen der Pistole druckentlasten.
4. Pistole schliessen und sichern.
- 5 Für eine vollständige Druckentlastung den Kugelhahn des Rücklaufs (3) öffnen und wieder schliessen.

Falls mit dem System 2K Materialien verarbeitet werden:

## HINWEIS

**Ausgehärtetes Arbeitsmaterial im Spritzsystem bei Verarbeitung von 2K-Material!**  
Zerstörung von Pumpe und Spritzsystem.

- Verarbeitungsvorschriften des Herstellers beachten, insbesondere die Topfzeit.
- Vor Ende der Topfzeit Grundspülung durchführen.
- Die Topfzeit wird durch Wärme reduziert.



### 7.2.3 AUSSER BETRIEB SETZEN UND REINIGEN

#### Hinweis



Das Gerät soll zu Wartungszwecken gereinigt werden. Achten Sie darauf, dass keine Materialreste antrocknen und sich festsetzen.

#### Vorgehen:

1. Arbeitsunterbrechung -> Absatz 7.2.2 ausführen.
2. Grundspülung -> Absatz 6.5.3 durchführen.
3. Pistole gemäss deren Betriebsanleitung warten.
4. Ansaugsystem und Ansaugfilter reinigen und kontrollieren.
5. Bei Verwendung eines Hochdruckfilters: Filtereinsatz und Filtergehäuse reinigen und kontrollieren.
6. System äusserlich reinigen.

	 <b>WARNUNG</b>
	<p><b>Versprödeter Filterdruckregler!</b>          Behälter am Filterdruckregler versprödet bei Kontakt mit Lösemitteln und kann platzen.          Verletzungsgefahr durch umherfliegende Teile.</p> <p>→ Behälter am Filterdruckregler nicht mit Lösemittel reinigen.</p>

7. Ganzes System wieder komplettieren.
8. Füllstand des Trennmittels kontrollieren -> Absatz 6.5.2.
9. Befüllen des Systems mit Spülmittel gemäss Absatz 7.1 „Befüllen mit Arbeitsmaterial“.

	 <b>WARNUNG</b>
	<p><b>Explosierende Gasmische bei unvollständig gefüllter Pumpe!</b>          Lebensgefahr durch umherfliegende Teile.</p> <p>→ Sicherstellen, dass Pumpe und Ansaugsystem immer vollständig mit Spülmittel bzw. Arbeitsmittel befüllt sind.          → Gerät nach Reinigung nicht leer spritzen.</p>

### 7.3 LANGFRISTIGE LAGERUNG

Bei der Lagerung des Gerätes über einen längeren Zeitraum sind eine gründliche Reinigung und ein Schutz vor Korrosion erforderlich. Wasser respektiv Lösemittel in der Materialförderpumpe durch geeignetes Konservierungsmittel ersetzen, Trennmittel-Becher mit Trennmittel füllen.

#### Vorgehen:


1. Absatz 7.2.3 „Ausser Betrieb setzen und Reinigen“, Punkt 1 bis 9 durchführen.
2. Spülen mit Konservierungsmittel gemäss Absatz 6.5.3.

## 8 STÖRUNGSSUCHE UND -BEHEBUNG

Problem	Ursache	Behebung
<b>Pumpe arbeitet nicht</b>	Luftmotor läuft nicht an, bleibt stehen.	Kugelhahn an der Druckreglereinheit schliessen / öffnen oder Druckluftzuleitung kurz unterbrechen.
	Keine Luftdruckanzeige am Manometer (Luftdruckregler arbeitet nicht).	Druckluftzufuhr kurz unterbrechen oder Regler reparieren bzw. auswechseln.
	Verstopfung der Spritzdüse.	Düse laut Anweisung reinigen.
	Mangelhafte Druckluftversorgung.	Druckluftversorgung prüfen.
	Verstopfung des Einsteckfilters in der Spritzpistole oder im Hochdruckfilter.	Reinigung der Teile und Verwendung von einwandfreiem Arbeitsstoff.
	Verstopfung in Farbstufe oder Hochdruckschlauch (z.B. 2K Material ausgehärtet).	Farbstufe demontieren und reinigen, Hochdruckschlauch ersetzen.
	Fett in Gleitmantelkombination.	Gleitmantelkombination entfetten.
	Pumpe bleibt ab und zu an einem Umschaltpunkt stehen.	Rastenkörper prüfen (siehe Service Anleitung).
<b>Schlechtes Spritzbild</b>	Siehe Pistolenanleitung.	
<b>Unregelmässiges Arbeiten der Materialpumpe; Spritzstrahl fällt zusammen (Pulsation)</b>	Viskosität zu hoch.	Arbeitsstoff verdünnen.
	Zu geringer Spritzdruck.	Lufteingangsdruck erhöhen. Kleinere Düse verwenden.
	Verklebte Ventile.	Materialförderpumpe reinigen, eventuell in Spülmittel einige Zeit stehen lassen.
	Fremdkörper im Ansaugventil.	Ansaugventilgehäuse demontieren, reinigen und Ventilsitz kontrollieren.
	Durchmesser der Druckluftzuleitung zu klein.	Grössere Zuleitung vorsehen -> Technische Daten, Absatz 5.3.3.
	Abgenützte Ventile, Packungen oder Kolben.	Teile erneuern.
	Filter der Steuer- oder der Arbeitsluft verstopft.	Prüfen und wenn nötig reinigen.
<b>Pumpe läuft gleichmässig, saugt jedoch keinen Arbeitsstoff an</b>	Überwurfmutter des Ansaugsystems ist locker; Pumpe zieht Luft.	Überwurfmutter anziehen.
	Ansaugfilter verschmutzt.	Filter reinigen.
	Kugel im Ansaug- oder Kolbenventil klebt.	Mit Spülmittel reinigen (eventuell Gerät entlüften).

Liegt keine der genannten Störungsursachen vor, kann der Defekt bei einer WAGNER Kundendienststelle behoben werden.

## 9 WARTUNG

	<p><b>! WARNUNG</b></p> <p><b>Unsachgemässe Wartung/Reparatur!</b> Lebensgefahr und Geräteschäden.</p> <ul style="list-style-type: none"> <li>→ Reparaturen und Austausch von Teilen dürfen nur von einer WAGNER-Servicestelle oder einer eigens ausgebildeten Person durchgeführt werden.</li> <li>→ Nur Teile reparieren und austauschen, die im Kapitel „Ersatzteile“ aufgeführt und dem Gerät zugeordnet sind.</li> <li>→ Vor allen Arbeiten am Gerät und bei Arbeitsunterbrechungen:             <ul style="list-style-type: none"> <li>- Steuergerät vom Netz trennen.</li> <li>- Spritzpistole und Gerät druckentlasten.</li> <li>- Spritzpistole gegen Betätigung sichern.</li> </ul> </li> <li>→ Bei allen Arbeiten Betriebs- und Serviceanleitung beachten.</li> </ul>
-----------------------------------------------------------------------------------	--------------------------------------------------------------------------------------------------------------------------------------------------------------------------------------------------------------------------------------------------------------------------------------------------------------------------------------------------------------------------------------------------------------------------------------------------------------------------------------------------------------------------------------------------------------------------------------------------------------------------------------------------------------------------------------------------------------------------------------------------------------------------------------


1. Täglich Trennmittel im Trennmittel-Becher überprüfen und nötigenfalls nachfüllen.
  2. Täglich oder nach Bedarf ist der Hochdruckfilter zu kontrollieren und zu reinigen.
  3. Bei jeder Ausserbetriebsetzung ist das Vorgehen gemäss Absatz 7.2.3 zu beachten!
  4. Täglich Schläuche, Rohre, Kupplungen überprüfen und gegebenenfalls ersetzen.
- Gemäss der Richtlinie für Flüssigkeitsstrahler (ZH 1/406 und BGR 500 Teil 2 Kapitel 2.36):
- Die Flüssigkeitsstrahler sind bei Bedarf, mindestens jedoch alle 12 Monate durch einen Sachkundigen (zum Beispiel Wagner Servicetechniker) auf ihren arbeitssicheren Zustand zu prüfen.
  - Bei stillgelegten Geräten kann die Prüfung bis zur nächsten Inbetriebnahme ausgesetzt werden.

Die Serviceanleitung ist in deutscher und englischer Sprache erhältlich.  
Bestellnummer siehe Kapitel 1.

## 9.1 HOCHDRUCKSCHLÄUCHE

Die Verwendungsdauer der Schlauchleitungen ist selbst bei sachgemässer Behandlung durch Umgebungseinflüsse eingeschränkt.

- Täglich Schläuche, Rohre, Kupplungen überprüfen und gegebenenfalls ersetzen.
- Als Vorsorgemassnahme müssen Schlauchleitungen nach einem vom Betreiber festgelegten Zeitraum durch neue ersetzt werden.

	 <b>GEFAHR</b>
	<p><b>Platzender Schlauch, berstende Verschraubungen!</b> Lebensgefahr durch Injektion von Material.</p> <ul style="list-style-type: none"><li>→ Sicherstellen, dass der Schlauchwerkstoff gegenüber den versprühten Materialien chemisch beständig ist.</li><li>→ Sicherstellen, dass Spritzpistole, Verschraubungen und Materialschlauch zwischen Gerät und Spritzpistole für den im Gerät erzeugten Druck geeignet sind.</li><li>→ Sicherstellen, dass auf dem Hochdruckschlauch folgende Informationen erkennbar sind:<ul style="list-style-type: none"><li>- Hersteller</li><li>- zulässiger Betriebsdruck</li><li>- Herstelldatum</li></ul></li></ul>

## 9.2 AUSSER BETRIEB SETZEN

Bei Verschrottung der Geräte ist es empfehlenswert, eine differenzierte Abfallentsorgung der Materialien vorzunehmen.

Es wurden folgende Materialien verwendet:

- Stahl
- Aluminium
- Elastomere
- Kunststoffe
- Hartmetall

Die Verbrauchsmaterialien (Lacke, Kleber, Versiegler, Lösemittel) müssen nach den geltenden spezifischen Normen entsorgt werden.

## 10 ZUBEHÖR

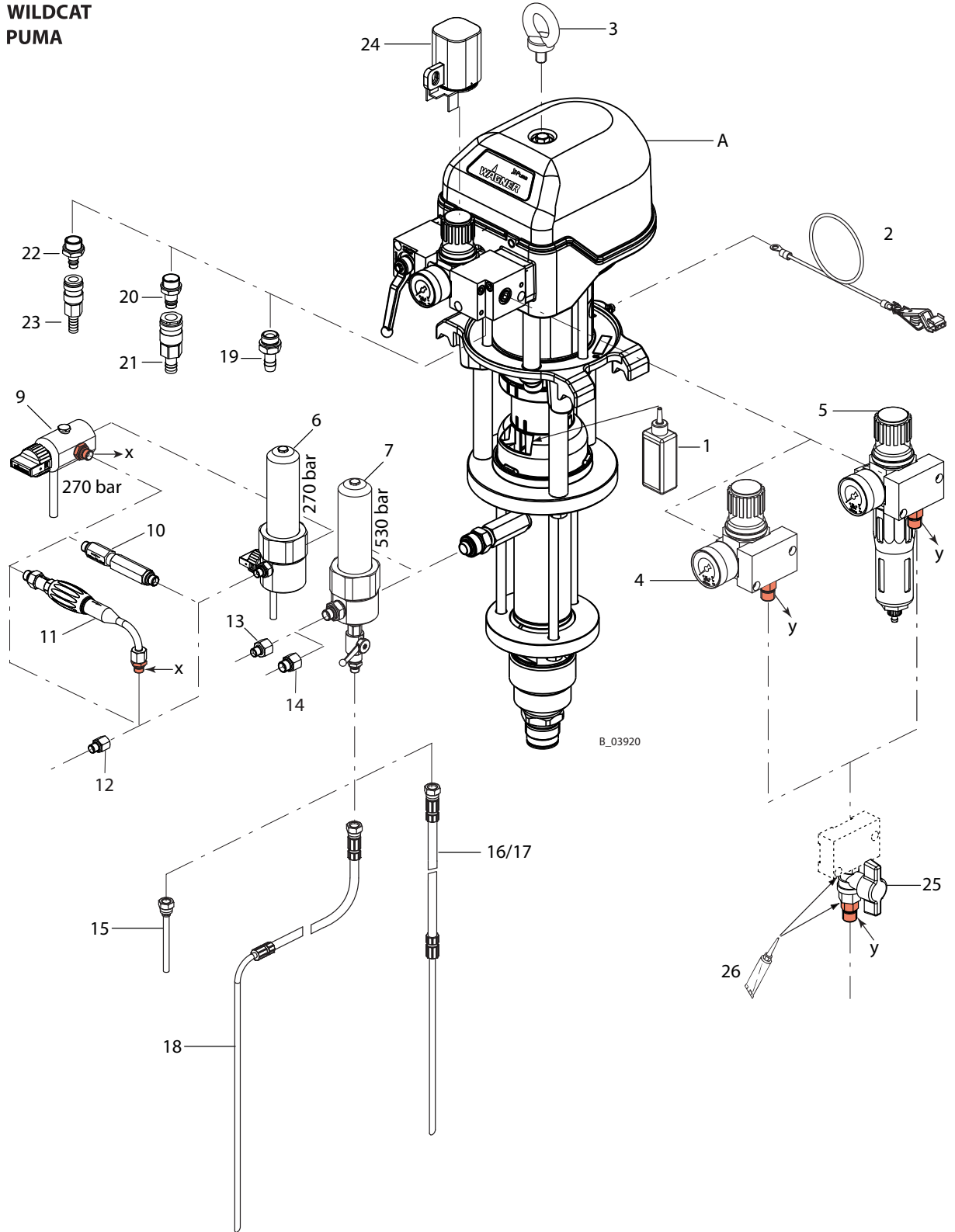
### 10.1 ZUBEHÖR ZU WILDCAT UND PUMA PUMPEN

#### 10.1.1 ZUBEHÖR MATERIALAUSGANG

Liste Zubehör		WILDCAT 10-70	WILDCAT 18-40	PUMA 28-40	PUMA 15-70	PUMA 21-110	PUMA 15-150
Pos	K Benennung	Nr.	Nr.	Nr.	Nr.	Nr.	Nr.
A	Kolbenpumpe PE/TG	2329460	2329456	2329467	2329471	2329517	2329475
A	Kolbenpumpe PE/T	2329462	2329458	2329469	2329473	2330614	2329477
1	Trennmittel 250 ml; 250 cc	9992504					
2	Erdungskabel 3 m; 9.8 ft	236219					
3	Ringschraube	9907133					
4	AirCoat-Regler	2328611					
5	AirCoat-Filterregler komplett	2333478					
6	HD-Filter DN10-PN270-SSt komplett	2329024					
7	HD-Filter DN12-PN530-SSt komplett	2329025					
9	Entlastungskombination komplett	2329023					
10	Inline-Filter DN6-PN270-G1/4"-SSt	2324558					
11	Inline-Filter HL DN6-PN270-G1/4"-SSt	2329026					
12	Adapter G1/4"-NPS1/4"	2332619					
13	Adapter G3/8"-NPS1/4"	2332621					
14	Adapter G3/8"-NPS 3/8"	2332620					
15	◆ Rücklaufrohr DN6-G1/4"-100mm-PA	2331752					
16	◆ Zirkulationsschlauch DN6-PN310-G1/4"-1.8m-PA	2331017					
17	◆ Zirkulationsschlauch DN6-PN310-G1/4"-2.8m-PA	2331014					
18	◆ Rücklaufschlauch DN6-PN310-G1/4"-PA	2329046					
19	Stecknippel mit Schlauchtülle DN13	9985619					
20	Stecknippel mit Schnellkupplung DN13	9998813					
21	Schnellkupplung mit Schlauchtülle DN13	9998812					
22	Stecknippel mit Schnellkupplung DN10	9998810					
23	Schnellkupplung mit Schlauchtülle DN10	9998811					
24	Reglersicherung	2334956					
25	Kugelhahn DN7-PN10-G1/4-R1/4-CB	2335815					
26	Loctite 542, 50ml; 50cc	9992831					

◆ Verschleissenteil

**WILDCAT  
PUMA**



## 10.1.2 ZUBEHÖR MATERIALEINGANG

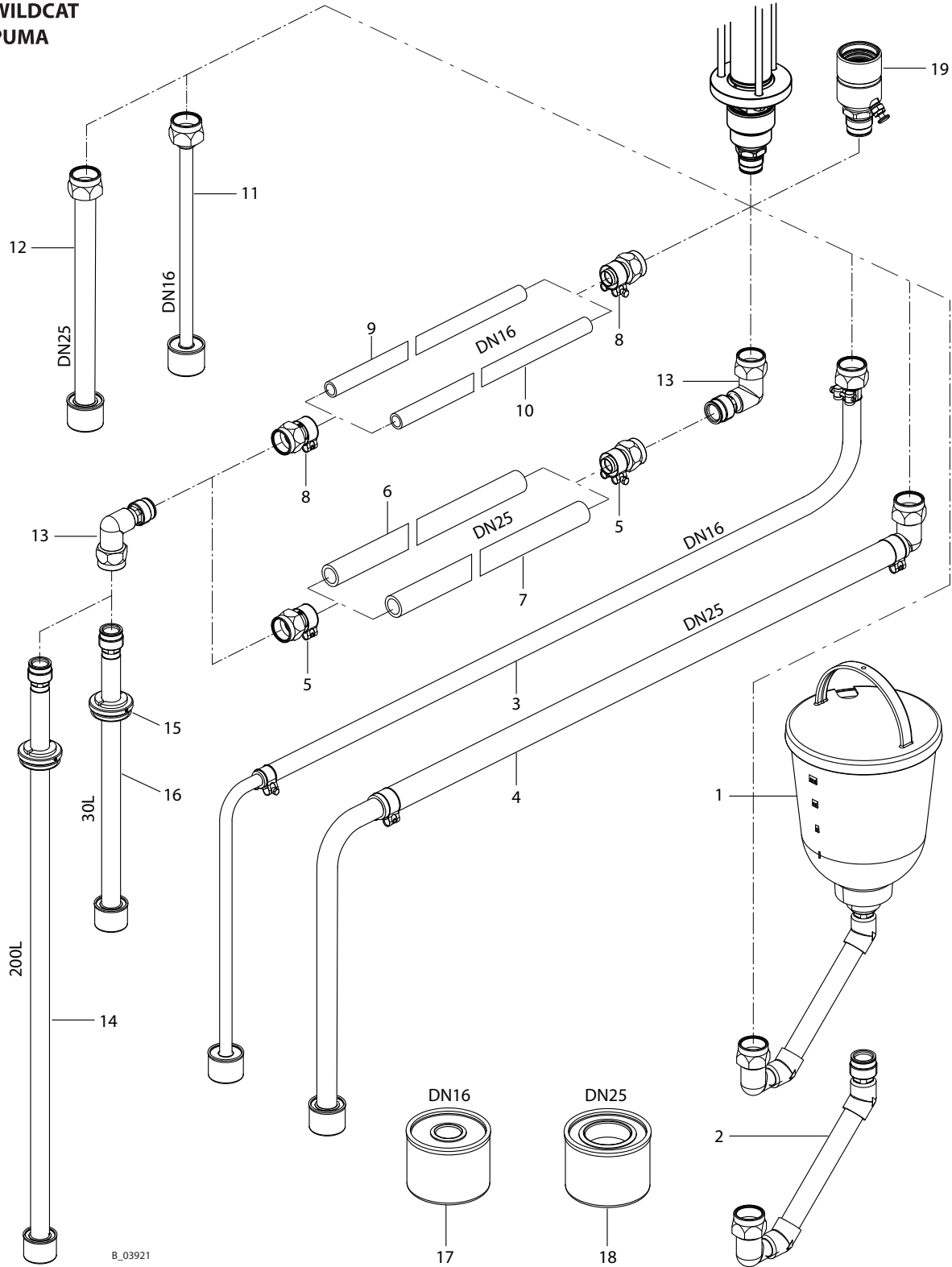
Für eine störungsfreie Ansaugung möglichst kurze Schläuche einsetzen. Die maximale Schlauchlänge ist abhängig von der Viskosität des Materials, der Ansaughöhe und der Nennweite des Schlauches.

Liste Zubehör		WILDCAT 10-70	WILDCAT 18-40	PUMA 28-40	PUMA 15-70	PUMA 21-110	PUMA 15-150
Pos	K	Nr.	Nr.	Nr.	Nr.	Nr.	Nr.
A		2329460	2329456	2329467	2329471	2329517	2329475
A		2329462	2329458	2329469	2329473	2330614	2329477
1		2332169				--	--
2		2323225				--	--
3	◆	2324110					--
4	◆	2324116					
5		2325408					
6	◆	2323474					
7	◆	2323595					
8		2325390					--
9	◆	2323329					--
10	◆	2323597					--
11		--	2324158	--	--	--	
12		2323239					
13		2324247					
14		2324238					
15		2315163					
16		2324241					
17	◆	2323396					--
18	◆	2323325					
19		2329688	2329689	2329688	--	--	

◆ Verschleissstück



**WILDCAT  
PUMA**

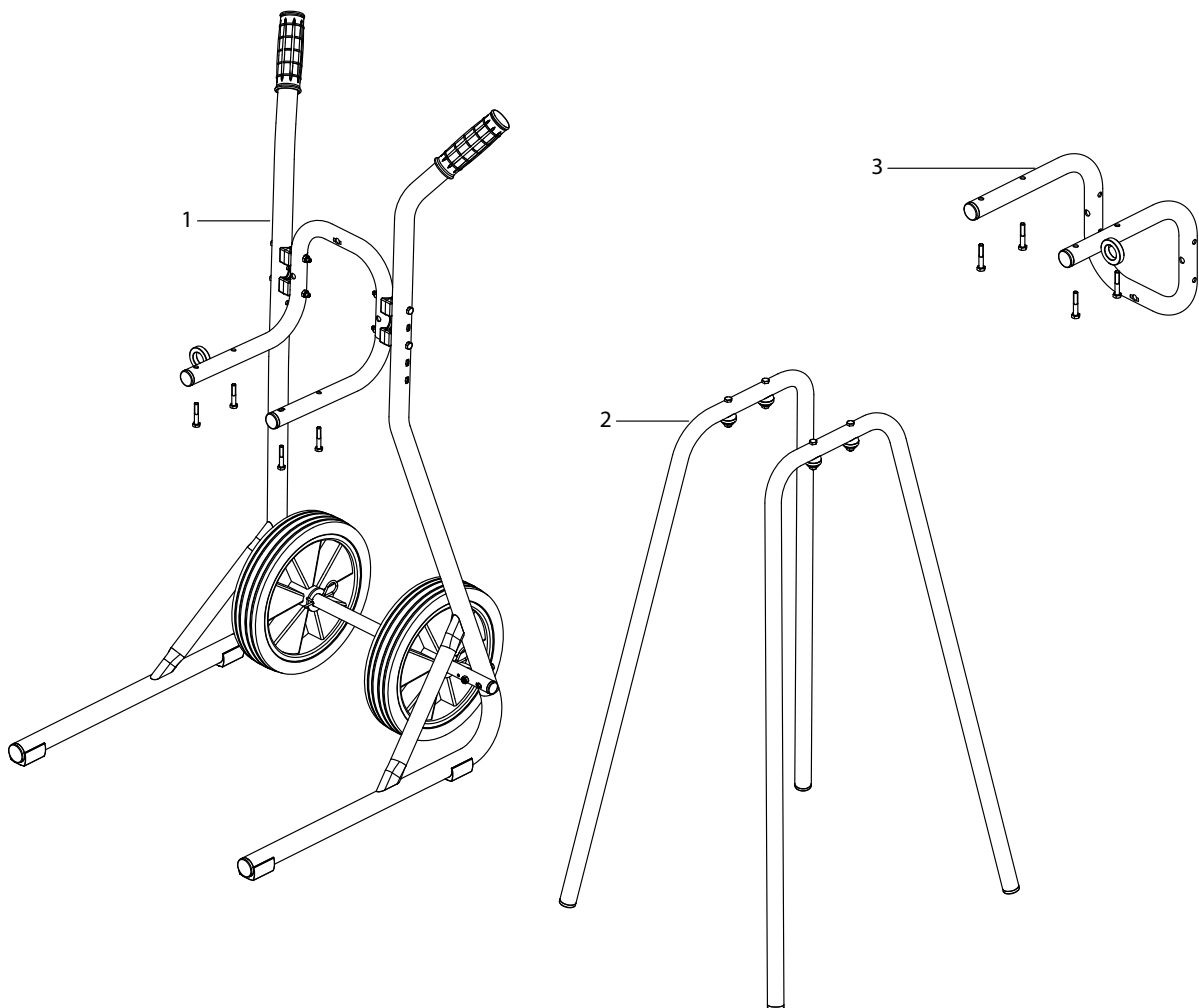


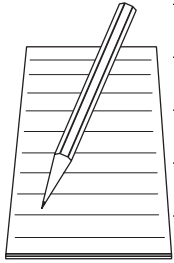
B\_03921

**10.1.3 ZUBEHÖR WAGEN, GESTELL UND WANDHALTERUNG**

Liste Zubehör		WILDCAT 10-70	WILDCAT 18-40	PUMA 28-40	PUMA 15-70	PUMA 21-110	PUMA 15-150
Pos	K	Benennung	Nr.	Nr.	Nr.	Nr.	Nr.
A		Kolbenpumpe PE/TG	2329460	2329456	2329467	2329471	2329475
A		Kolbenpumpe PE/T	2329462	2329458	2329469	2329473	2330614
1		Wagen 4" komplett	2325901				
2		Gestell 4" komplett	2332374				
3		Wandhalter 4" komplett	2332143				

◆ Verschleissteil





A large writing area consisting of horizontal lines for text entry, starting from the right side of the notepad icon and extending across the width of the page.

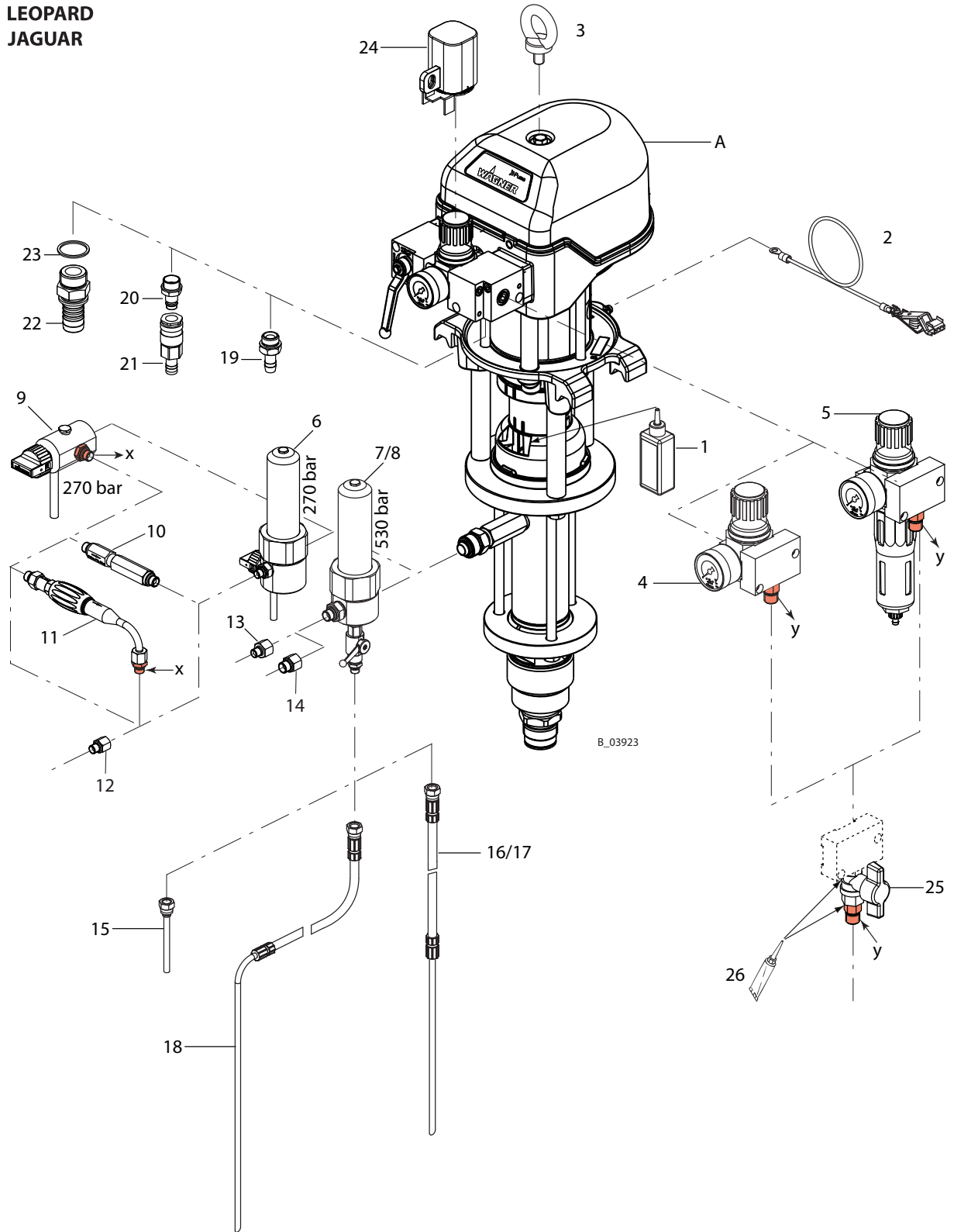
## 10.2 ZUBEHÖR ZU LEOPARD UND JAGUAR PUMPEN

### 10.2.1 ZUBEHÖR MATERIALAUSGANG

Liste Zubehör		LEOPARD 35-70	LEOPARD 35-150	LEOPARD 48-110	JAGUAR 75-150
Pos	K Benennung	Nr.	Nr.	Nr.	Nr.
A	Kolbenpumpe PE/TG	2329479	2329484	2329490	2329501
A	Kolbenpumpe PE/T	2329481	2329486	2329493	2329505
A	Kolbenpumpe PE/L	-	-	2329495	2329503
1	Trennmittel 250 ml; 250 cc	9992504			
2	Erdungskabel 3 m; 9.8 ft	236219			
3	Ringschraube	9907133			
4	Air Coat Regler	2328611			
5	AirCoat-Filterregler komplett	2333478			
6	HD-Filter DN10-PN270-SSt komplett	2329024	--	--	--
7	HD-Filter DN12-PN530-SSt komplett	2329025			
8	HD-Filter DN12-PN530-SSt PC komplett	--	--	2335334	
9	Entlastungskombination komplett	2329023	--	--	--
10	Inline-Filter DN6-PN270-G1/4"-SSt	2324558	--	--	--
11	Inline-Filter HL DN6-PN270-G1/4"-SSt	2329026	--	--	--
12	Adapter G1/4"-NPS1/4"	2332619			
13	Adapter G3/8"-NPS1/4"	2332621			
14	Adapter G3/8"-NPS 3/8"	2332620			
15	◆ Rücklaufrohr DN6-G1/4"-100mm-PE	2331752			
16	◆ Zirkulationsschlauch DN6-PN310-G1/4"-1.8m-PA	2331017			
17	◆ Zirkulationsschlauch DN6-PN310-G1/4"-2.8m-PA	2331014			
18	◆ Rücklaufschlauch DN6-PN310-G1/4"-PA	2329046			
19	Stecknippel mit Schlauchtülle DN13	9985619			--
20	Stecknippel mit Schnellkupplung DN13	9998813			--
21	Schnellkupplung mit Schlauchtülle DN13	9998812			--
22	Aussengewindetülle 1"-NW25	--			9985671
23	Dichtring 1"	--			9974135
24	Reglersicherung	2334957			2334958
25	Kugelhahn DN7-PN10-G1/4-R1/4-CB	2335815			
26	Loctite 542, 50ml; 50cc	9992831			

◆ Verschleissenteil

LEOPARD  
JAGUAR



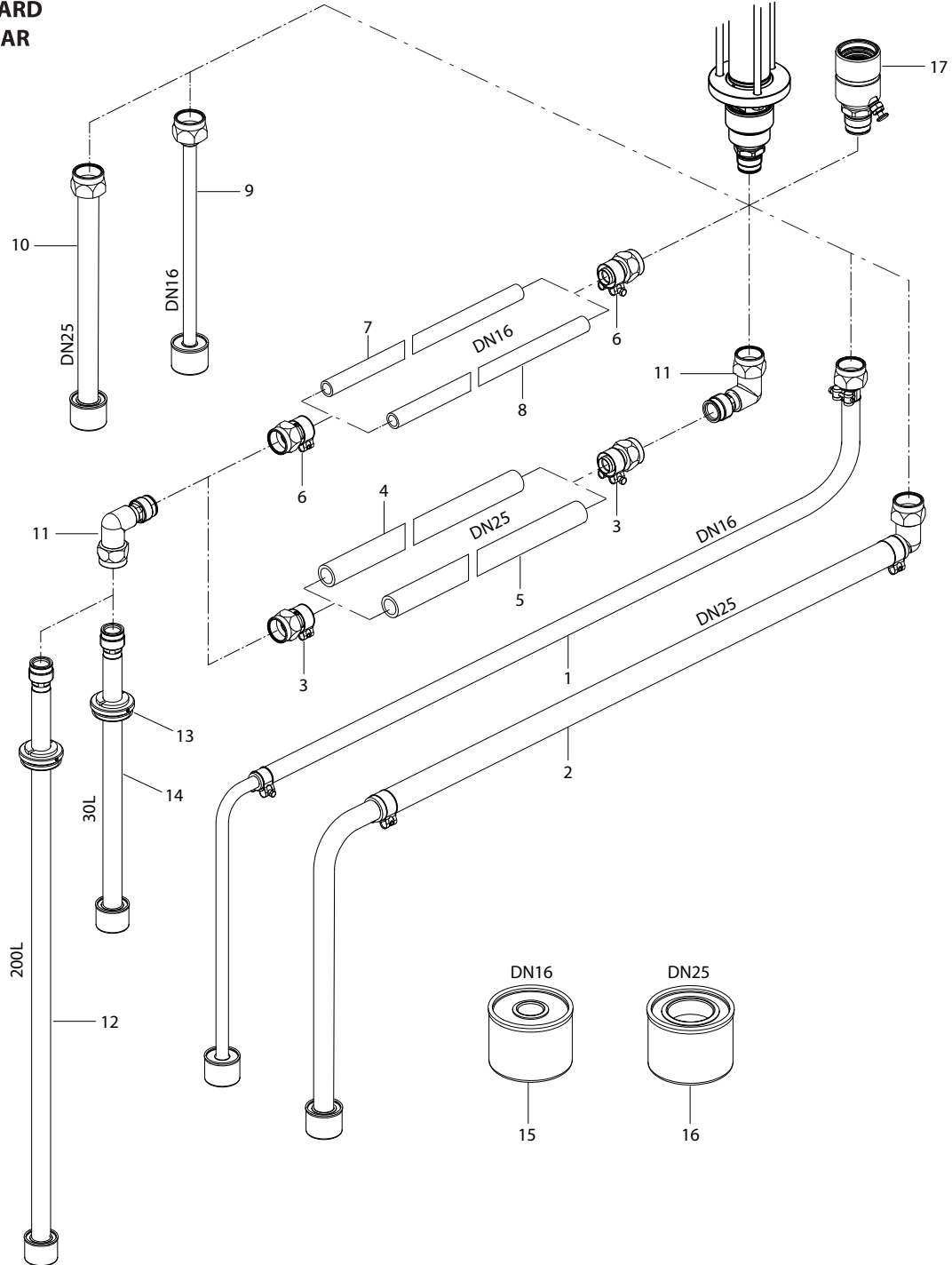
## 10.2.2 ZUBEHÖR MATERIALEINGANG

Für eine störungsfreie Ansaugung möglichst kurze Schläuche einsetzen. Die maximale Schlauchlänge ist abhängig von der Viskosität des Materials, der Ansaughöhe und der Nennweite des Schlauches.

Liste Zubehör		LEOPARD 35-70	LEOPARD 35-150	LEOPARD 48-110	JAGUAR 75-150
Pos	K Benennung	Nr.	Nr.	Nr.	Nr.
A	Kolbenpumpe PE/TG	2329479	2329484	2329490	2329501
A	Kolbenpumpe PE/T	2329481	2329486	2329493	2329505
A	Kolbenpumpe PE/L	--	--	2329495	2329503
1	◆ Ansaugschlauch DN16-SSt komplett	2324110	--	--	--
2	◆ Ansaugschlauch DN25-SSt komplett	2324116			
3	ND-Schlauchfitting DN25-M36-SSt	2325408			
4	◆ ND-Schlauch DN25-PN10-EPDM (Meterware)	2323474			
5	◆ ND-Schlauch DN25-PN10-PE (Meterware)	2323595			
6	ND-Schlauchfitting DN16-M36-SSt	2325390	--	--	--
7	◆ ND-Schlauch DN16-PN10-EPDM (Meterware)	2323329	--	--	--
8	◆ ND-Schlauch DN16-PN10-PE (Meterware)	2323597	--	--	--
9	Ansaugrohr DN16-SSt komplett	2324158	--	--	--
10	Ansaugrohr DN25-SSt komplett	2323239			
11	Ansaug-Krümmern DN25-SSt	2324247			
12	Ansaugrohr DN25-200L-SSt komplett	2324238			
13	Spundlochadapter DN25-G2"	2315163			
14	Ansaugrohr DN25-30L-SSt komplett	2324241			
15	◆ Ansaugfilter DN16-18mesh-SSt	2323396	--	--	--
16	◆ Ansaugfilter DN25-18mesh-SSt	2323325			
17	Einlassventil mit Ventildrucker	2329688	--	--	--

◆ Verschleissteil

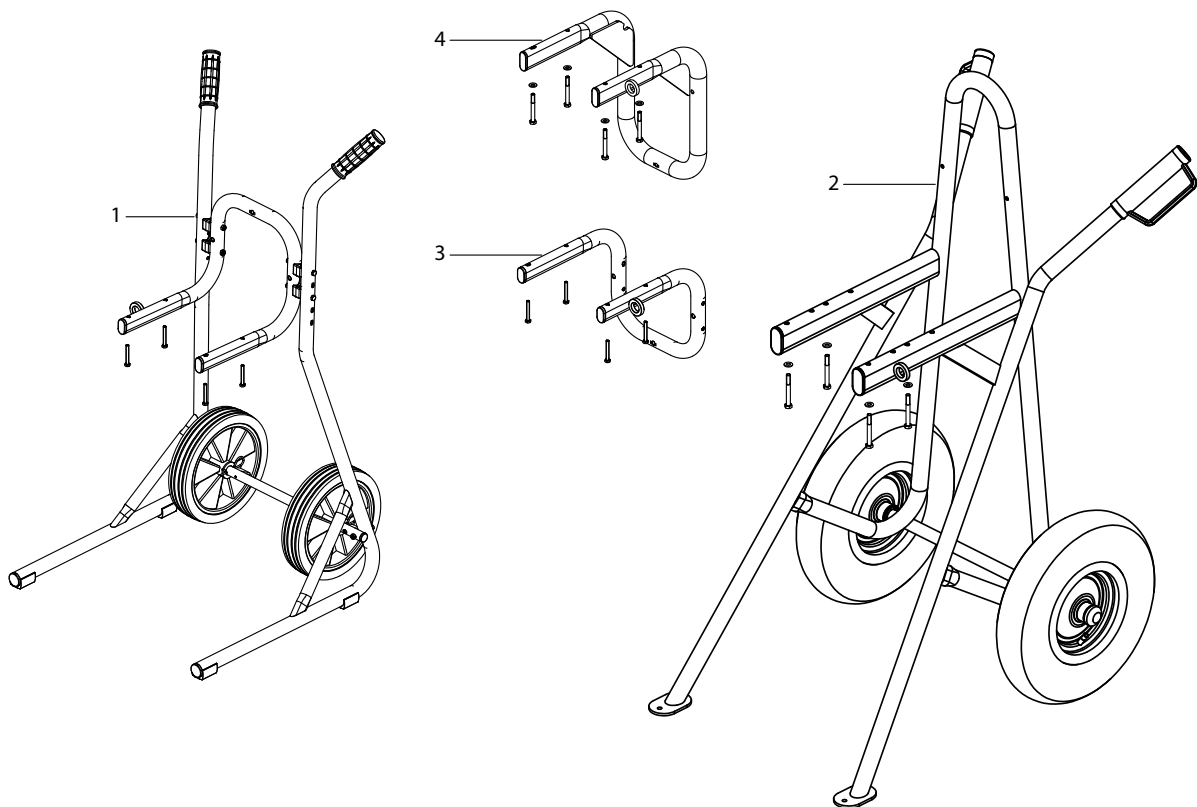
LEOPARD  
JAGUAR



**10.2.3 ZUBEHÖR WAGEN UND WANDHALTERUNG**

Liste Zubehör		LEOPARD 35-70	LEOPARD 35-150	LEOPARD 48-110	JAGUAR 75-150	
Pos	K	Benennung	Nr.	Nr.	Nr.	Nr.
A		Kolbenpumpe PE/TG	2329479	2329484	2329490	2329501
A		Kolbenpumpe PE/T	2329481	2329486	2329493	2329505
A		Kolbenpumpe PE/L	--	--	2329495	2329503
1		Wagen 6" komplett	2325916			
2		Wagen Heavy Duty komplett	369024			
3		Wandhalter 6" komplett	2332145		--	
4		Wandhalter 9" komplett	--		369020	

◆ Verschleissteil





## 11 ERSATZTEILE

### 11.1 WIE WERDEN ERSATZTEILE BESTELLT?

Um eine sichere Ersatzteillieferung gewährleisten zu können, sind folgende Angaben notwendig:

#### Bestellnummer, Benennung und Stückzahl

Die Stückzahl muss nicht identisch mit den Nummern in den Spalten „Stk“ der Listen sein. Die Anzahl gibt lediglich Auskunft darüber, wie oft ein Teil in der Baugruppe enthalten ist.

Ferner sind für einen reibungslosen Ablauf folgende Angaben notwendig:

- Rechnungsadresse
- Lieferadresse
- Name der Ansprechperson für Rückfragen
- Lieferart (norm. Post, Eilsendung, Luftfracht, Kurier etc.)



#### Kennzeichnung in den Ersatzteillisten.

Erklärung zur Spalte „K“ (Kennzeichen) in den nachfolgenden Ersatzteillisten:

- ◆ Verschleissteile

**Hinweis:** Diese Teile fallen nicht unter die Garantiebestimmungen.

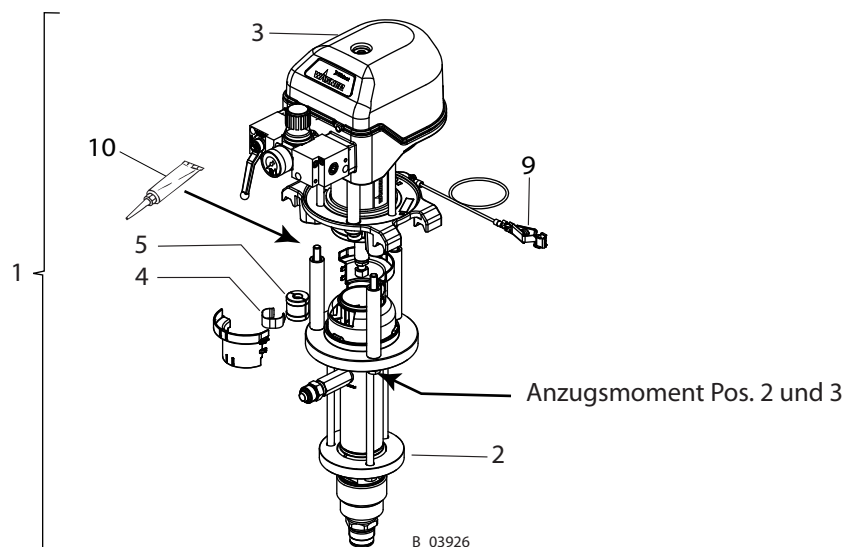
- Gehört nicht zur Grundausstattung, ist jedoch als Sonderzubehör erhältlich.

	 <b>WARNUNG</b>
	<p><b>Unsachgemäße Wartung/Reparatur!</b> Verletzungsgefahr und Geräteschäden.</p> <p>→ Reparaturen und Austausch von Teilen nur durch speziell ausgebildetes Personal oder eine WAGNER-Servicestelle durchführen lassen.</p> <p>→ Vor allen Arbeiten am Gerät und bei Arbeitsunterbrechungen:</p> <ul style="list-style-type: none"> <li>- Energie-/Druckluftzufuhr abschalten.</li> <li>- Spritzpistole und Gerät druckentlasten.</li> <li>- Spritzpistole gegen Betätigung sichern.</li> </ul> <p>→ Bei allen Arbeiten Betriebs- und Serviceanleitung beachten.</p>

Die Serviceanleitung ist separat erhältlich. Siehe Kapitel 1.

**11.2 ÜBERSICHT DER BAUGRUPPEN**

Pos	Benennung	WILDCAT	WILDCAT	WILDCAT	WILDCAT
		10-70 PE/TG	10-70 PE/T	18-40 PE/TG	18-40 PE/T
		Nr.	Nr.	Nr.	Nr.
1	Kolbenpumpe	2329460	2329462	2329456	2329458
2	Farbstufe	2329645	2329647	2329641	2329643
3	Luftmotor	2329613			
4	Feder	367530			
5	Kupplung	367579		367529	
9	Erdungskabel komplett	236219			
10	Molykote DX Fettpaste	9992616			
Anzugsmoment Luftmotor/ Farbstufe		25 Nm; 18 lbft			



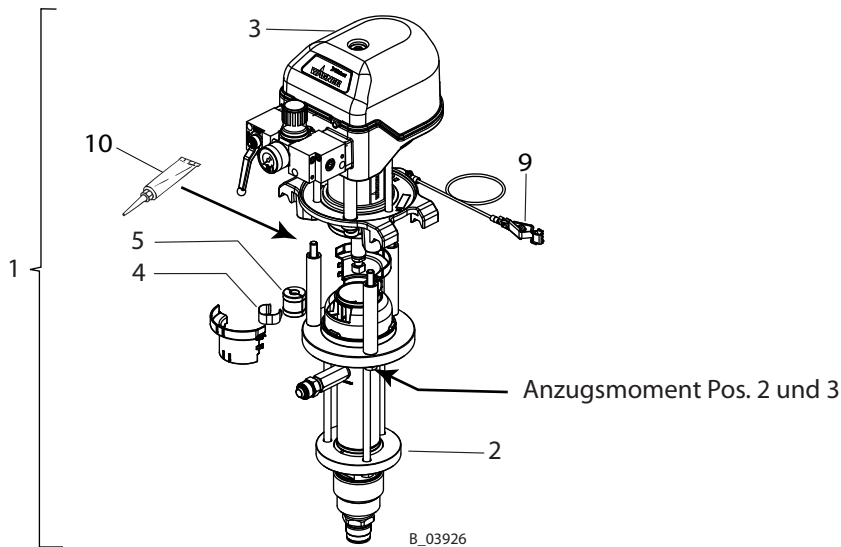
Pos	Benennung	PUMA 28-40 PE/TG	PUMA 28-40 PE/T	PUMA 15-70 PE/TG	PUMA 15-70 PE/T
		Nr.	Nr.	Nr.	Nr.
1	Kolbenpumpe	2329467	2329469	2329471	2329473
2	Farbstufe	2329641	2329643	2329645	2329647
3	Luftmotor	2329617			
4	Feder	367530			
5	Kupplung	367529		367579	
9	Erdungskabel komplett	236219			
10	Molykote DX Fettpaste	9992616			
Anzugsmoment Luftmotor/ Farbstufe		25 Nm; 18 lbft			

Pos	Benennung	PUMA 15-150 PE/TG	PUMA 15-150 PE/T	PUMA 21-110 PE/TG	PUMA 21-110 PE/T
		Nr.	Nr.	Nr.	Nr.
1	Kolbenpumpe	2329475	2329477	2329517	2330614
2	Farbstufe	2329650	2329652	2329654	2329656
3	Luftmotor	2329619			
4	Feder	367530			
5	Kupplung	367579			
9	Erdungskabel komplett	236219			
10	Molykote DX Fettpaste	9992616			
Anzugsmoment Luftmotor/ Farbstufe		50 Nm; 37 lbft			

Pos	Benennung	LEOPARD	LEOPARD	LEOPARD	LEOPARD
		35-70 PE/TG	35-70 PE/T	35-150 PE/TG	35-150 PE/T
		Nr.	Nr.	Nr.	Nr.
1	Kolbenpumpe	2329479	2329481	2329484	2329486
2	Farbstufe	2329645	2329647	2329650	2329652
3	Luftmotor	2329621		2329623	
4	Feder	368530			
5	Kupplung	368529			
9	Erdungskabel komplett	236219			
10	Molykote DX Fettpaste	9992616			
Anzugsmoment Luftmotor/ Farbstufe		25 Nm; 18 lbft		50 Nm; 37 lbft	

Pos	Benennung	LEOPARD	LEOPARD	LEOPARD
		48-110 PE/TG	48-110 PE/T	48-110 PE/L
		Nr.	Nr.	Nr.
1	Kolbenpumpe (NPSM)	2329490	2329493	2329495
2	Farbstufe	2329654	2329656	2329658
3	Luftmotor	2329623		
4	Feder	368530		
5	Kupplung	368529		
9	Erdungskabel komplett	236219		
10	Molykote DX Fettpaste	9992616		
Anzugsmoment Luftmotor/ Farbstufe		50 Nm; 37 lbft		

Pos	Benennung	JAGUAR	JAGUAR	JAGUAR
		75-150 PE/TG	75-150 PE/T	75-150 PE/L
		Nr.	Nr.	Nr.
1	Kolbenpumpe (NPSM)	2329501	2329505	2329503
2	Farbstufe	2329650	2329652	2329664
3	Luftmotor	2329625		
4	Feder	368530		
5	Kupplung	368529		
9	Erdungskabel komplett	236219		
10	Molykote DX Fettpaste	9992616		
Anzugsmoment Luftmotor/ Farbstufe		50 Nm; 37 lbft		



**11.3 LUFTMOTOREN**

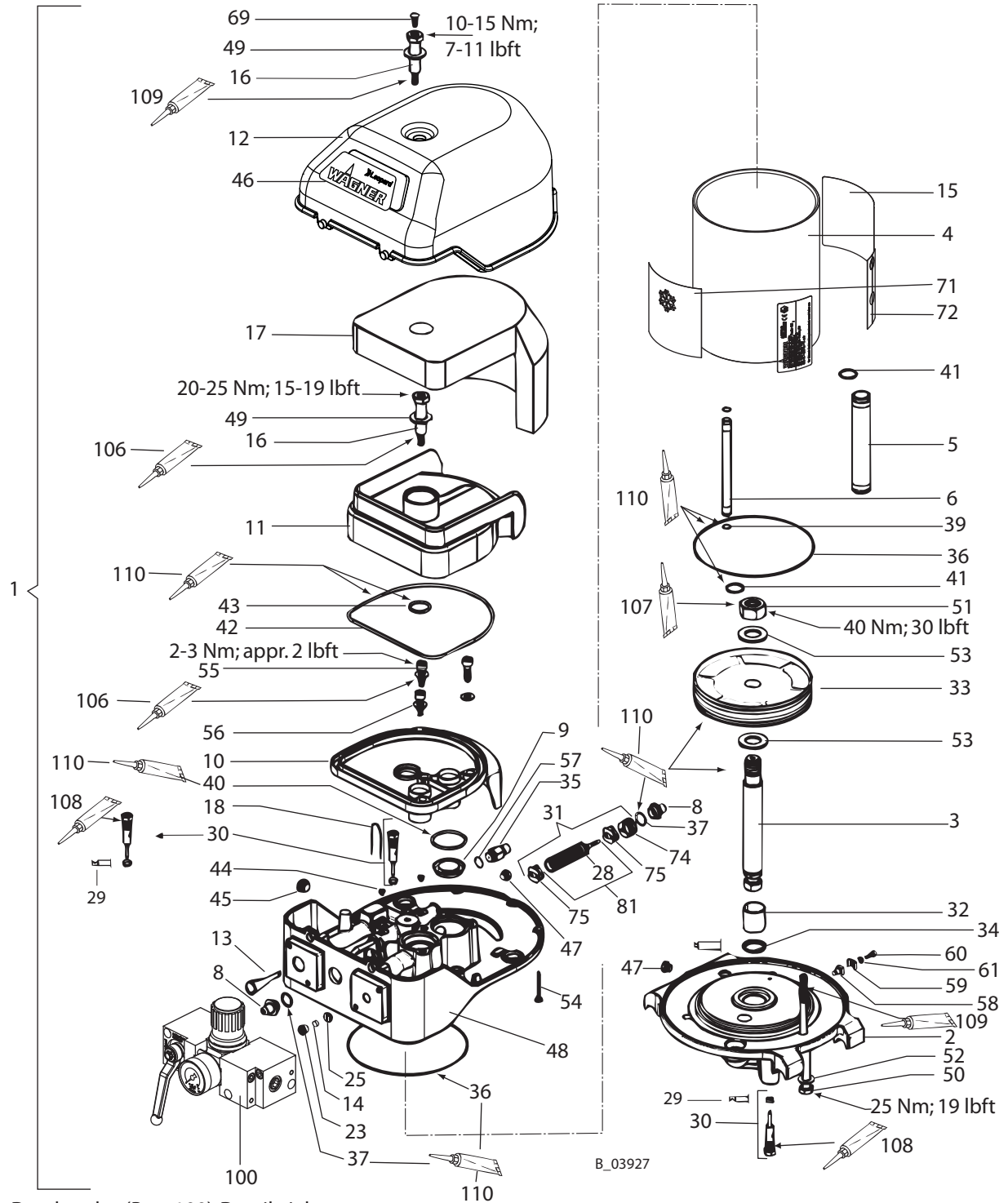
**11.3.1 LUFTMOTOREN WILDCAT, PUMA, LEOPARD**

		<b>WARNUNG</b>
	<p><b>Unsachgemäße Wartung/Reparatur!</b> Verletzungsgefahr und Geräteschäden.</p> <p>→ Reparaturen und Austausch von Teilen nur durch speziell ausgebildetes Personal oder eine WAGNER-Servicestelle durchführen lassen.</p> <p>→ Vor allen Arbeiten am Gerät und bei Arbeitsunterbrechungen:</p> <ul style="list-style-type: none"> <li>- Energie-/Druckluftzufuhr abschalten.</li> <li>- Spritzpistole und Gerät druckentlasten.</li> <li>- Spritzpistole gegen Betätigung sichern.</li> </ul> <p>→ Bei allen Arbeiten Betriebs- und Serviceanleitung beachten.</p>	

Ersatzteilliste zu Luftmotor				WILDCAT	PUMA	PUMA	LEOPARD	LEOPARD
				10-70 18-40	28-40 15-70	21-110 15-150	35-70	48-110 35-150
Pos	K	Benennung	Stk	Nr.	Nr.	Nr.	Nr.	Nr.
1		Luftmotor	1	2329613	2329617	2329619	2329621	2329623
2		Flansch	1	367316			368316	
3		Kolbenstange	1	367302		367402	368302	368402
4		Zylinderrohr	1	366303	367303	367403	368303	368403
5		Druckluftrohr	1	367304		367404	368304	368404
6		Steuerluftrohr	1	367305		367405	367305	367405
8		Stopfen	2	367307				
9	◆ ★	Dichtung Auslass	2	L414.06C			L423.06	
10		Anschlussstück	1	367309			368309	
11		Schalldämpfer	1	367310			368310	
12		Haube	1	367311			368311	
13	◆ ★	Filter Druckluft	1	367313				
14	◆ ★	Filter Steuerluft	1	367314				
15		Warnschild Fluid	1	2332082				
16		Schulter-schraube	2	367318			368324	
17	◆	Schalldämm-Matte	1	367319			368319	
18		Federstecker	2	367320			368320	
23		Filteraufnahme	1	367324				
25		Drossel	1				367325	
28	◆	O-Ring	6	9971123			9974142	
29	◆	Stangendichtung	2	9974217				

◆ = Verschleissteil

★ = Im Service-Set enthalten.



Druckregler (Pos. 100) Detail siehe Absatz 11.3.2

**Kolben (Pos. 81) nicht demontieren**

Ersatzteilliste zu Luftmotor				WILDCAT	PUMA	PUMA	LEOPARD	LEOPARD
				10-70 18-40	28-40 15-70	21-110 15-150	35-70	48-110 35-150
Pos	K	Benennung	Stk	Nr.	Nr.	Nr.	Nr.	Nr.
30	◆	Pilotventil	2	369290				
31	◆	Gleitmantelkombination komplett	1	9943080			9943081	
32	◆	Permagleitbuchse	1	9962018			9962019	
33	◆	Komplett-Kolben	1	9998663	9998661		9998662	
34	◆ ★	Dicht-Abstreifring	1	9974090			9974091	
35		Sicherheitsventil	1	368288			368286	368287
36	◆ ★	O-Ring	2	9974115	9974084		9974087	
37	◆ ★	O-Ring	2	9974085				
39	◆ ★	O-Ring	2	9974089				
40	◆ ★	O-Ring	2	9974095			9974096	
41	◆ ★	O-Ring	2	9971448			9971137	
42	◆ ★	O-Ring	1	9974097			9974100	
43	◆ ★	O-Ring	1	9974098			9974101	
44		Gewindestopfen	1	9998674				
45		Gewindestopfen	1	9998274				
46		Aufkleber WAGNER	1	2330369	2330370		2330371	
47		Gewindestopfen	2	9998675				
48		Steuergehäuse	1	367315			368315	
49		Scheibe	2	9925033	9920106		9925026	
50		Sechskantschraube	3	9900225	9907121		9900225	9907121
51		Sechskantmutter	1	9910101			9910605	
52		Scheibe	3	9920106				
53		Scheibe	1	9920107				
53		Scheibe	2				9920110	
54		Schraube SFS	2	9907126				
54		Schraube SFS	3				9907125	
55		Zylinderschraube M6x16	3	9900325			9900313	
56		Scheibe	3	9920103			9920102	
57	◆ ★	Dichtring	1	9970149				
58		Sockel	1	9952668				
59		Klemmbügel	1	9952667				
60		Zylinderschraube	1	9900701				
61		Federring	1	9921505				
69		Treibstift	1	9998718				
71		Aufkleber IceBreaker	1	2330382				
72		Warnschild	1	2332077				
74	◆	Rastenkörper komplett ISO 1/2	1	368038				
75	◆	Dämpfer ISO 1/2	2	368313				

◆ = Verschleissteil

★ = Im Service-Set enthalten.

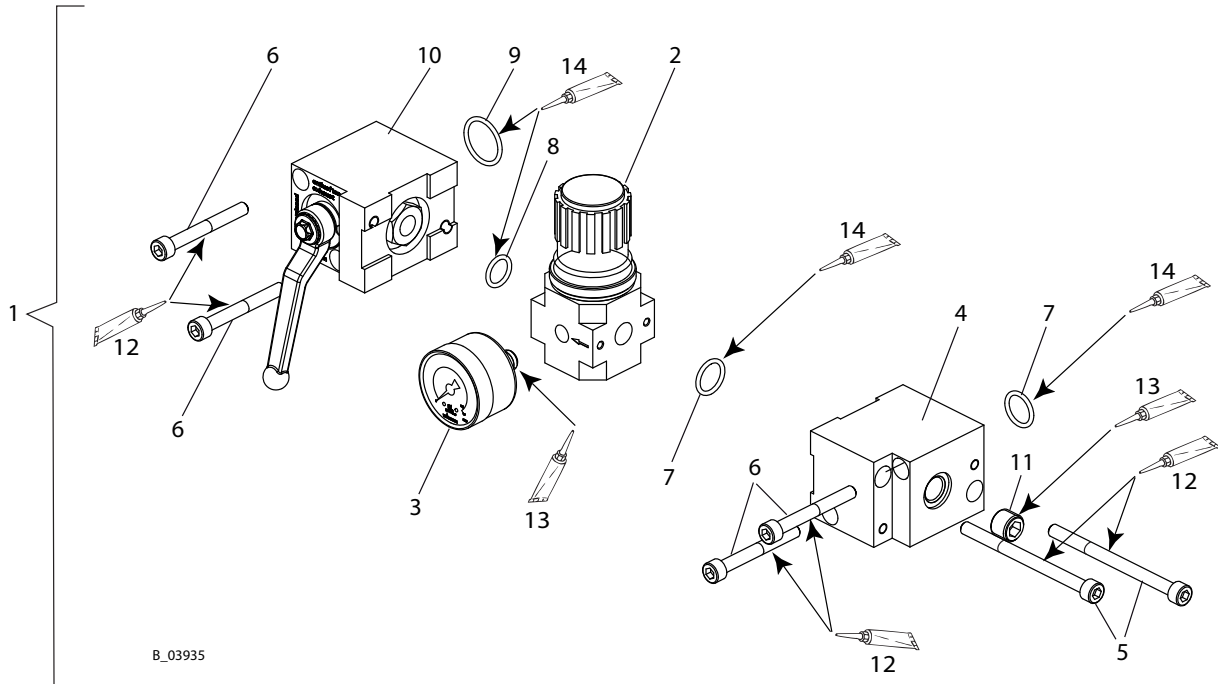


Ersatzteilliste zu Luftmotor			WILDCAT 10-70 18-40	PUMA 28-40 15-70	PUMA 21-110 15-150	LEOPARD 35-70	LEOPARD 48-110 35-150	
Pos	K	Benennung	Stk	Nr.	Nr.	Nr.	Nr.	Nr.
81	◆	Gleitmantel-Kombination ISO1 bzw. ISO2	1	9943097			9943098	
100		Druckregeleinheit komplett	1	2328606			2328607	
106		Loctite 222 50ml; 50cc	1	9992590				
107		Loctite 243, 50ml; 50cc	1	9992511				
108		Loctite 542, 50ml; 50cc	1	9992831				
109		Molykote DX Fettpaste	1	9992616				
110		Fett Beacon	1	9998808				
		Serviceset	1	366995	367995	368995		

◆ = Verschleissteil

★ = Im Service-Set enthalten.

11.3.2 REGLER FÜR LUFTMOTOREN WILDCAT UND PUMA



B\_03935

Ersatzteilliste für Regler zu Luftmotor

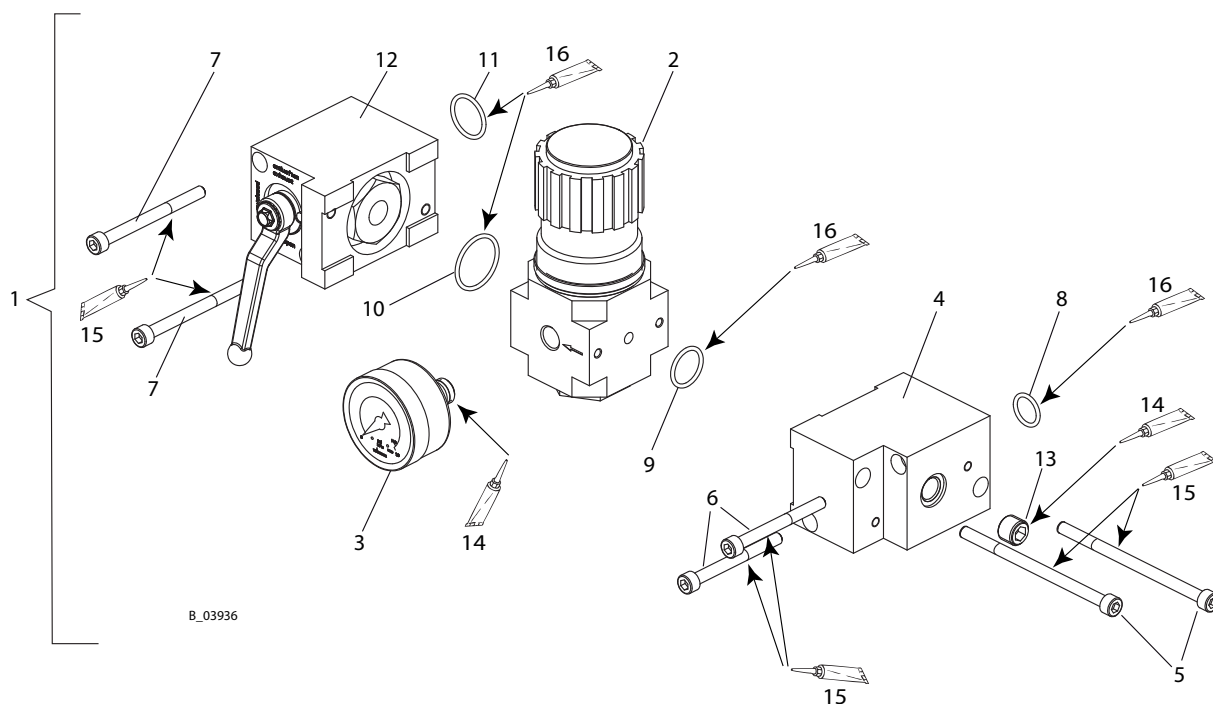
	WILDCAT 10-70 18-40	PUMA 28-40 15-70	PUMA 21-110 15-150
--	---------------------------	------------------------	--------------------------

Pos	K	Benennung	Stk	Bestell-Nr.
1		Druckreglereinheit 4" komplett	1	2328606
2	◆	Druckregelventil 4"	1	2309972
3	◆	Manometer 0-10 bar (d40)	1	9998677
4		Verteilstück 4"	1	2309744
5		Zylinderschraube mit Innensechskant	2	9907039
6		Zylinderschraube mit Innensechskant	4	9900316
7	◆	O-Ring	2	9974166
8		O-Ring	1	9971313
9	◆	O-Ring	1	9971137
10	◆	Winkelkugelhahn 4"	1	2310635
11		Verschluss-Schraube	1	9904407
12		Molykote DX Fettpaste	1	9992616
13		Loctite 542, 50ml; 50cc	1	9992831
14		Fett Beacon	1	9998808

◆ = Verschleissteil

★ = Im Service-Set enthalten.

### 11.3.3 REGLER FÜR LUFTMOTOR LEOPARD




#### Ersatzteilliste für Regler zu Luftmotor

Pos	K	Benennung	Stk	Bestell-Nr.	
				LEOPARD 35-70	LEOPARD 48-110 35-150
1		Druckreglereinheit 6" komplett	1	2328607	
2	◆	Druckregelventil 6"	1	2309973	
3	◆	Manometer 0-10 bar (d50)	1	9998725	
4		Verteilstück 6"	1	2309783	
5		Zylinderschraube mit Innensechskant	2	3050699	
6		Zylinderschraube mit Innensechskant	2	9907024	
7		Zylinderschraube mit Innensechskant	2	9906020	
8	◆	O-Ring	1	9974166	
9		O-Ring	1	9971018	
10		O-Ring	1	3105540	
11	◆	O-Ring	1	9971137	
12	◆	Winkelkugelhahn 6"	1	2310636	
13		Verschluss-Schraube	1	9904407	
14		Loctite 542	1	9992831	
15		Molykote DX Fettpaste	1	9992616	
16		Fett Beacon	1	9998808	

◆ = Verschleissteil

★ = Im Service-Set enthalten.

### 11.3.4 LUFTMOTOR JAGUAR

	 <b>WARNUNG</b>
	<p><b>Unsachgemäße Wartung/Reparatur!</b> Verletzungsgefahr und Geräteschäden.</p> <p>→ Reparaturen und Austausch von Teilen nur durch speziell ausgebildetes Personal oder eine WAGNER-Servicestelle durchführen lassen.</p> <p>→ Vor allen Arbeiten am Gerät und bei Arbeitsunterbrechungen:</p> <ul style="list-style-type: none"> <li>- Energie-/Druckluftzufuhr abschalten.</li> <li>- Spritzpistole und Gerät druckentlasten.</li> <li>- Spritzpistole gegen Betätigung sichern.</li> </ul> <p>→ Bei allen Arbeiten Betriebs- und Serviceanleitung beachten.</p>

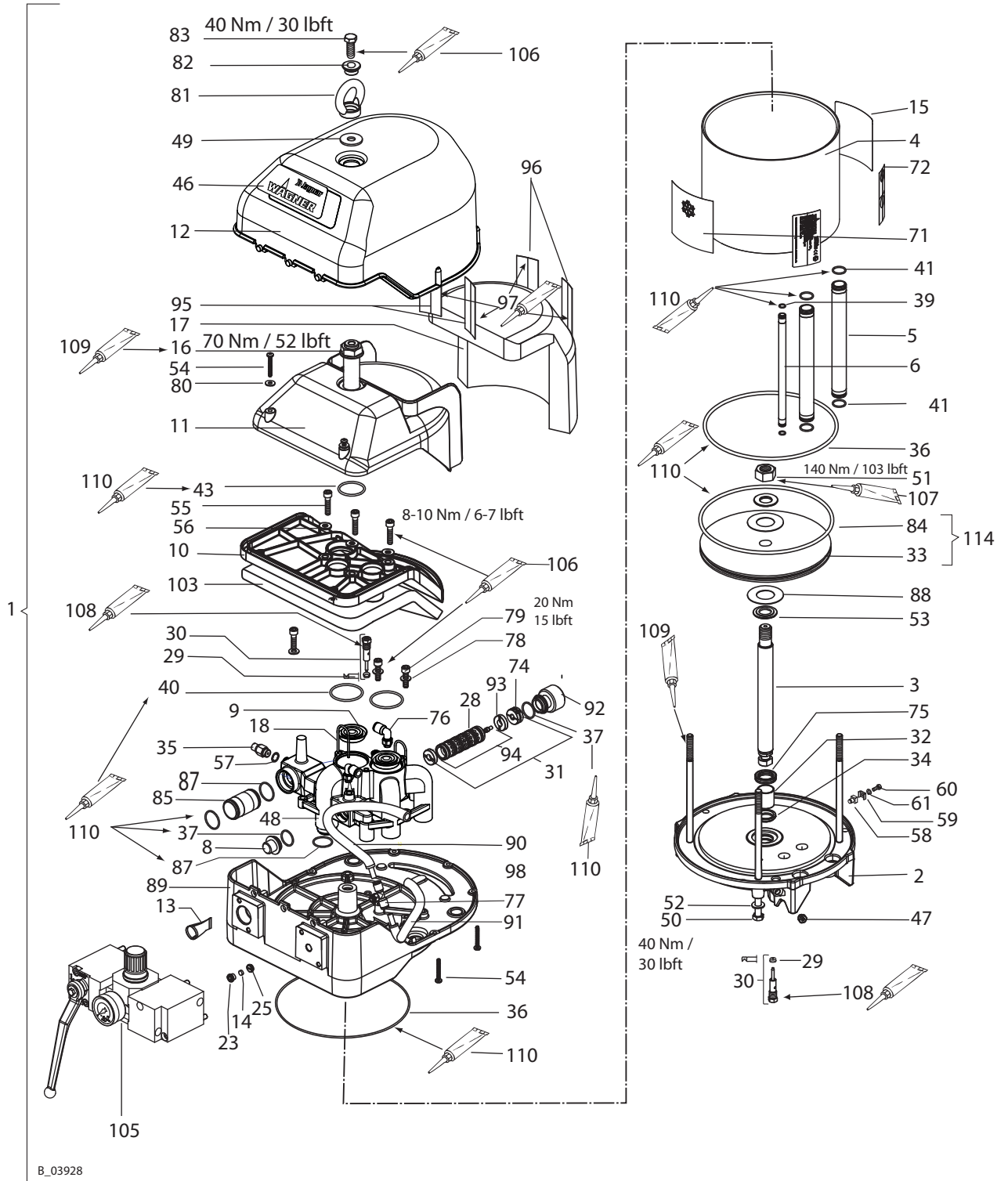
#### Ersatzteilliste zu Luftmotor Jaguar

Ersatzteilliste zu Luftmotor Jaguar				<b>JAGUAR 75-150</b>
Pos	K	Stk	Benennung	Nr.
1		1	Luftmotor	2329625
2		1	Flansch	369316
3	◆	1	Kolbenstange	368402
4		1	Zylinderrohr	369403
5		2	Druckluftrohr	368404
6		1	Steuerluftrohr	367405
8		1	Verschluss Stopfen	369307
9	◆ ★	2	Dichtung Auslass	369312
10		1	Anschlussstück	369309
11		1	Schalldämpfer	369310
12		1	Haube	369905
13	◆ ★	1	Filter Druckluft	369313
14	◆	1	Filter Steuerluft	367314
15		1	Warnschild Fluid	2332082
16		1	Schulterschraube	369318
17	◆	1	Schalldämm-Matte	369906
18		2	Federstecker	369320
23		1	Filteraufnahme	367324
25		1	Drossel	367325
28	◆	6	O-Ring	9974143
29	◆	2	Stangendichtung	9974217
30	◆	2	Pilotventil	369290
31	◆	1	Gleitmantelkombination komplett ISO3	369907
32	◆	1	Permagleitbuchse	9962019

◆ = Verschleissteil

★ = Im Service-Set enthalten.

● = Gehört nicht zur Grundausrüstung, ist jedoch als Sonderzubehör erhältlich.



Druckregler (Pos. 105) Detail  
siehe Absatz 11.3.5

**Kolben (Pos. 94) nicht demontieren**

Ersatzteilliste zu Luftmotor Jaguar				JAGUAR 75-150
Pos	K	Stk	Benennung	Nr.
33		1	Kolben 9	369385
34	◆ ★	1	Dicht-Abstreifring	9974125
35		1	Sicherheitsventil	368286
36	◆ ★	2	O-Ring	9974133
37	◆ ★	2	O-Ring	9971056
39	◆ ★	2	O-Ring	9974089
40	◆ ★	2	O-Ring	9974132
41	◆ ★	4	O-Ring	9971137
43	◆ ★	1	O-Ring	9974165
46		1	Aufkleber WAGNER	2330372
47		2	Gewindestopfen	9998675
48		1	Steuergehäuse	369315
49		1	Scheibe	9925034
50		4	Sechskantschraube	9907137
51		1	Sechskantmutter	9910605
52		4	Scheibe	9920106
53		2	Scheibe	369303
54		7	Schraube SFS	9907125
55		3	Zylinderschraube	9900314
56		3	Scheibe	9925029
57	◆ ★	1	Dichtring	9970149
58		1	Sockel	9952668
59		1	Klemmbügel	9952667
60		1	Zylinderschraube	9900701
61		1	Feder Ring	9921505
71		1	Aufkleber IceBreaker	2330382
72		1	Warnschild	2332077
74	◆	1	Rastenkörper	369027
75		1	Stangendichtung Profil E5	9974124
76		2	Einschraubwinkel	9992757
77		1	Verschraubung T	9992758
78		4	Scheibe	9920102
79		4	Zylinderschraube	9900313
80		2	Scheibe	9925031
81		1	Ringmutter	369325
82		1	Schulterring	369324
83		1	Sechskantschraube	9900150
84	◆ ★	1	O-Ring	9974262
85		1	Luftrohr	369306
87	◆	3	O-Ring	9971004
88		2	Dämpfungsscheibe	369304

◆ = Verschleissteil

★ = Im Service-Set enthalten.

● = Gehört nicht zur Grundausrüstung, ist jedoch als Sonderzubehör erhältlich.

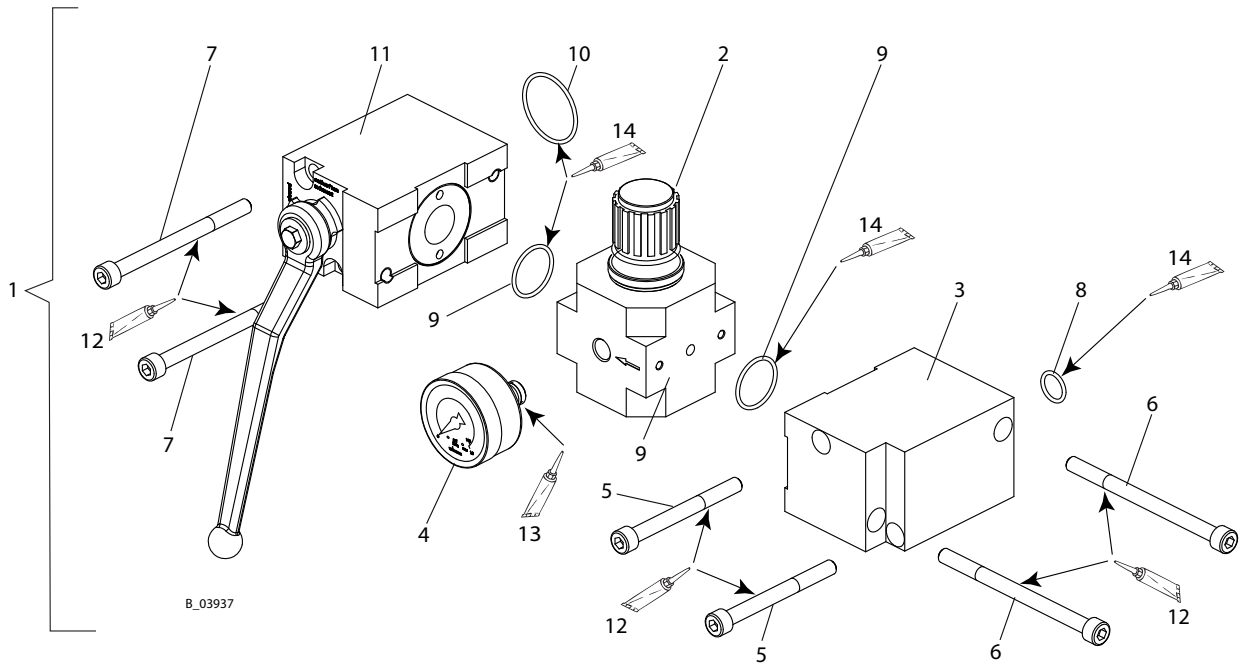
Ersatzteilliste zu Luftmotor Jaguar				JAGUAR 75-150
Pos	K	Stk	Benennung	Nr.
89		1	Steuerflansch	369317
90		1	Luftschlauch hinten	369026
91		1	Luftschlauch vorne	369025
92		1	Verschlusskammer 9	369326
93	◆	2	Dämpfer ISO3	369329
94	◆	1	Gleitmantelkombination ISO3	9943131
95	◆	1	Klettverschluss Haftteil	9999151
96	◆	1	Klettverschluss Flauschteil	9999152
97		1	Klebstoff	9992816
98	◆	1	O-Ring Viton B	9971372
103	◆	1	Schalldämmmatte 9/12"	369330
105		1	Druckregeleinheit 9 komplett	2328609
106		1	Loctite 222 50ml; 50cc	9992590
107		1	Loctite 243 50ml; 50cc	9992511
108		1	Loctite 542 50ml; 50cc	9992831
109		1	Molykote DX Fettpaste	9992616
110		1	Fett Beacon	9998808
111		1	Verschleissteilesatz A25R-1 (zu Pos. 20)	115436
114	●	1	Kolben 9 mit O-Ring SOFT	369971
		1	Serviceset	369987

◆ = Verschleissteil

★ = Im Service-Set enthalten.

● = Gehört nicht zur Grundausrüstung, ist jedoch als Sonderzubehör erhältlich.

**11.3.5 REGLER FÜR LUFTMOTOR JAGUAR**



**Ersatzteilliste zu Luftmotor Jaguar**

**JAGUAR  
75-150**

Pos	K	Stk	Benennung	Nr.
1		1	Druckreglereinheit 9" komplett	2328609
2	◆	1	Druckregelventil 9"	2309974
3		1	Verteilstück 9"	2309963
4	◆	1	Manometer 0-10 bar (d50)	9998725
5		2	Zylinderschraube mit Innensechskant	9900360
6		2	Zylinderschraube mit Innensechskant	9907087
7		2	Zylinderschraube mit Innensechskant	9900356
8	◆	1	O-Ring	9974166
9		2	O-Ring	3105540
10	◆	1	O-Ring	9971405
11	◆	1	Winkelkugelhahn 9"	2310637
12		1	Molykote DX Fettpaste	9992616
13		1	Loctite 542, 50ml; 50cc	9992831
14		1	Fett Beacon	9998808



◆ = Verschleissteil

★ = Im Service-Set enthalten.



## 11.4 FARBSTUFEN

### 11.4.1 FARBSTUFEN 40 CM3

	 <b>WARNUNG</b>
	<p><b>Unsachgemäße Wartung/Reparatur!</b> Verletzungsgefahr und Geräteschäden.</p> <p>→ Reparaturen und Austausch von Teilen nur durch speziell ausgebildetes Personal oder eine WAGNER-Servicestelle durchführen lassen.</p> <p>→ Vor allen Arbeiten am Gerät und bei Arbeitsunterbrechungen:</p> <ul style="list-style-type: none"> <li>- Energie-/Druckluftzufuhr abschalten.</li> <li>- Spritzpistole und Gerät druckentlasten.</li> <li>- Spritzpistole gegen Betätigung sichern.</li> </ul> <p>→ Bei allen Arbeiten Betriebs- und Serviceanleitung beachten.</p>

Ersatzteilliste zu Farbstufen				40 cm <sup>3</sup> PE/TG	40 cm <sup>3</sup> PE/T
Pos	K	Stk	Benennung	Nr.	Nr.
1		1	Farbstufe	2329641	2329643
2		1	Rohr	367502	
3		1	Zylinder	367503	
4		1	Einlassgehäuse 40	2322467	
5	◆	1	Kolben	367505	
6		1	Ventilschraube	367506	
7	◆ ★	1	Kugelführung Einlass	367507	
8		1	Verbindungsflansch	367501	
9	◆	1	Ventilsitz Einlass	367509	
10	◆	1	Ventilsitz Auslass	367510	
11		1	Sprengtringflansch	367511	
12		2	Sprengringhälfte	367512	
13		1	Sicherungsring	367513	
16		1	Stützring	367516	
17		1	Druckring	367517	
18		1	Stützring	367518	
19		1	Druckring	367519	
100	◆	1	Packung PE/TG komplett (klein)	115805	
101	◆	1	Packung PE/T komplett (klein)		123219
20	◆ ★	2	Manschette TG (klein)	123398	
20	◆	2	Manschette T (klein)		123426

◆ = Verschleissteile

★ = Im Service-Set enthalten.

● = Sonderzubehör



Ersatzteilliste zu Farbstufen				40 cm <sup>3</sup> PE/TG	40 cm <sup>3</sup> PE/T
Pos	K	Stk	Benennung	Nr.	Nr.
21	◆ ★	3	Manschette PE (klein)	123427	123427
103	◆	1	Packung PE/TG komplett (gross)	367991	
104	◆	1	Packung PE/T komplett (gross)		367992
22	◆ ★	2	Manschette TG (gross)	367522	
22	◆	2	Manschette T (gross)		367900
23	◆ ★	3	Manschette PE (gross)	367523	367523
25	◆ ★	2	O-Ring	367525	
27	◆ ★	1	O-Ring	367527	
28	◆ ★	1	O-Ring	367528	
31	◆	1	Trennmittelbecher	367531	
32	◆	2	Kupplungsabdeckung	367532	
39	◆ ★	6	O-Ring	9974089	
40	◆ ★	1	Wellenfeder (klein)	9998669	
41	◆ ★	1	Wellenfeder (gross)	9998670	
42	◆ ★	1	Kugel (gross)	9941513	
43	◆ ★	1	Kugel (klein)	9941518	
44	◆ ★	1	O-Ring	9974094	
45	◆ ★	1	O-Ring	9974093	
46	◆ ★	1	O-Ring	9974106	
50		3	Sechskantschraube	9907124	
51		6	Scheibe	9920106	
52		3	Sechskantschraube	9900225	
53		3	Verbindungsrohr	367306	
60		1	Fett Mobilux EP 2	9998808	
61		1	Anti-Festbrennpaste Tube	9992609	
62		1	Molykote DX Fettpaste	9992616	
70		1	Fitting SF-MM-G3/8"-M24-PN530-SSt	2329922	
71		1	Dichthülse	2329898	
		1	Service-Set PE/TG	367990	
		1	Service-Set PE/T		367994
111	●	1	Set Ventilsitz 40 Edelstahl	2331582	

◆ = Verschleissteile


★ = Im Service-Set enthalten.

● = Sonderzubehör

Hinweis zu Pos. 111:

**Set Ventilsitz 40 Edelstahl** bestehend aus: Pos. 28, 10, 27, 9, jedoch in Edelstahl-Ausführung.

11.4.2 FARBSTUFEN 70 CM<sup>3</sup>

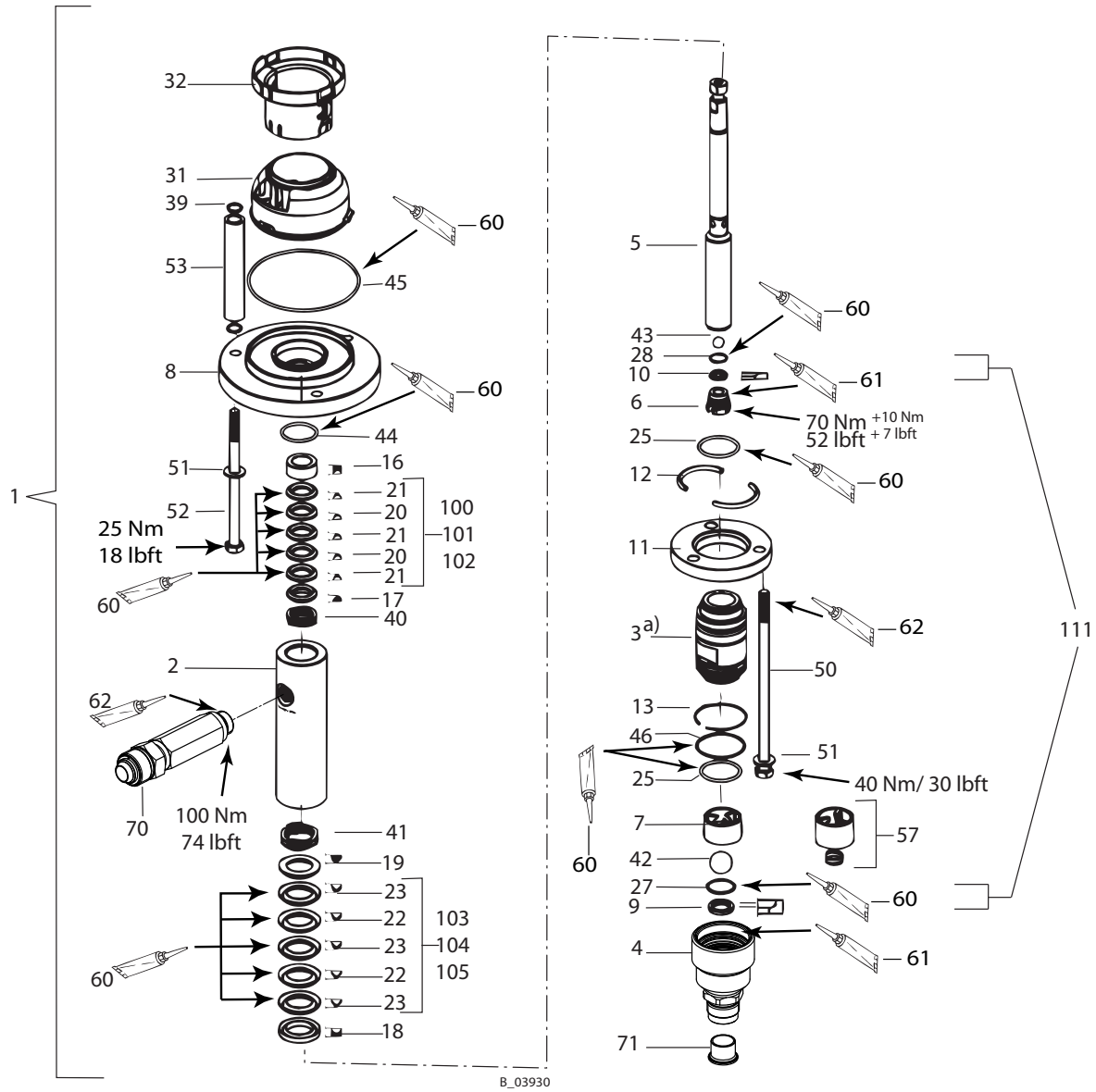
	 <b>WARNUNG</b>
	<p><b>Unsachgemäße Wartung/Reparatur!</b> Verletzungsgefahr und Geräteschäden.</p> <p>→ Reparaturen und Austausch von Teilen nur durch speziell ausgebildetes Personal oder eine WAGNER-Servicestelle durchführen lassen.</p> <p>→ Vor allen Arbeiten am Gerät und bei Arbeitsunterbrechungen:</p> <ul style="list-style-type: none"> <li>- Energie-/Druckluftzufuhr abschalten.</li> <li>- Spritzpistole und Gerät druckentlasten.</li> <li>- Spritzpistole gegen Betätigung sichern.</li> </ul> <p>→ Bei allen Arbeiten Betriebs- und Serviceanleitung beachten.</p>

Ersatzteilliste zu Farbstufen				70 cm <sup>3</sup> PE/TG	70 cm <sup>3</sup> PE/L	70 cm <sup>3</sup> PE/T
Pos	K	Stk	Benennung	Nr.	Nr.	Nr.
1		1	Farbstufe	2329645	-	2329647
2		1	Rohr		368502	
3		1	Zylinder		368503	
4		1	Einlassgehäuse 70		2322465	
5	◆	1	Kolben		368505	
6		1	Ventilschraube		368506	
7	◆ ★	1	Kugelführung Einlass		368507	
8		1	Verbindungsflansch		368501	
9	◆	1	Ventilsitz Einlass		368509	
10	◆	1	Ventilsitz Auslass		368510	
11		1	Sprengringflansch		368511	
12		2	Sprengringhälfte		368512	
13		1	Sicherungsring		368513	
16		1	Stützring		368516	
17		1	Druckring		367519	
18		1	Stützring		368518	
19		1	Druckring		368519	
100	◆	1	Packung PE/TG komplett (klein)	367991		
101	◆	1	Packung PE/T komplett (klein)			367992
102	◆	1	Packung PE/L komplett (klein)		367993	

◆ = Verschleissteil

★ = Im Service-Set enthalten.

● = Sonderzubehör



Pos. 4 von Hand auf Block anziehen.  
 Nur wenn notwendig  
 Standardschlüssel verwenden. In  
 diesem Fall ist Pos. 3 mit einem  
 Schlüssel entgegen zu halten.

Ersatzteilliste zu Farbstufen				70 cm <sup>3</sup> PE/TG	70 cm <sup>3</sup> PE/L	70 cm <sup>3</sup> PE/T
Pos	K	Stk	Benennung	Nr.	Nr.	Nr.
20	◆ ★	2	Manschette TG (klein)	367522		
20	◆	2	Manschette T (klein)			367900
20	◆	2	Manschette L (klein)		367922	
21	◆ ★	3	Manschette PE (klein)	367523	367523	367523
103	◆	1	Packung PE/TG komplett (gross)	368991		
104	◆	1	Packung PE/T komplett (gross)			368992
105	◆	1	Packung PE/L komplett (gross)		368993	
22	◆ ★	2	Manschette TG (gross)	368522		
22	◆	2	Manschette T (gross)			368900
22	◆	2	Manschette L (gross)		368922	
23	◆ ★	3	Manschette PE (gross)	368523	368523	368523
25	◆ ★	2	O-Ring		368525	
27	◆ ★	1	O-Ring		368527	
28	◆ ★	1	O-Ring		368528	
31	◆	1	Trennmittelbecher		367531	
32	◆	2	Kupplungsabdeckung		367532	
39	◆ ★	6	O-Ring		9974089	
40	◆ ★	1	Wellenfeder (klein)		9998670	
41	◆ ★	1	Wellenfeder (gross)		9998671	
42	◆ ★	1	Kugel (gross)		9943082	
43	◆ ★	1	Kugel (klein)		9941512	
44	◆ ★	1	O-Ring		9974092	
45	◆ ★	1	O-Ring		9974093	
46	◆ ★	1	O-Ring		9974107	
50		3	Sechskantschraube		9907124	
51		6	Scheibe		9920106	
52		3	Sechskantschraube		9900225	
53		3	Verbindungsrohr		367306	
57	●	1	Kugelführung für hochviskose Materialien		369926	
60		1	Fett Mobilux EP 2		9998808	
61		1	Anti-Festbrennpaste Tube		9992609	
62		1	Molykote DX Fettpaste		9992616	
70		1	Fitting SF-MM-G3/8"-M24-PN530-SSt		2329922	
71		1	Dichthülse		2329898	
		1	Service-Set PE/TG	368990		
		1	Service-Set PE/T			368994
111	●	1	Set Ventilsitz 70 Edelstahl		2331585	

◆ = Verschleissteil

★ = Im Service-Set enthalten.

● = Sonderzubehör

Hinweis zu Pos. 111:

**Set Ventilsitz 70 Edelstahl** bestehend aus: Pos. 28, 10, 27, 9, jedoch in Edelstahl-Ausführung.

### 11.4.3 FARBSTUFEN 110 CM3

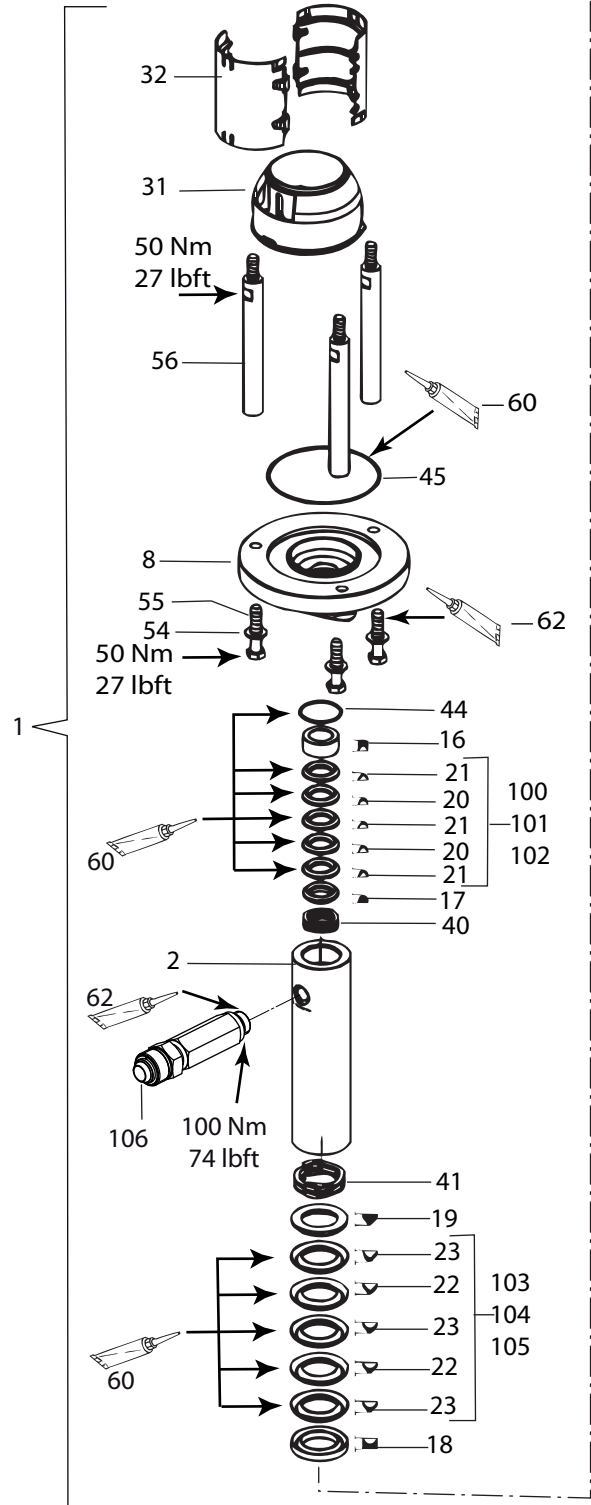
	 <b>WARNUNG</b>
	<p><b>Unsachgemäße Wartung/Reparatur!</b> Verletzungsgefahr und Geräteschäden.</p> <p>→ Reparaturen und Austausch von Teilen nur durch speziell ausgebildetes Personal oder eine WAGNER-Servicestelle durchführen lassen.</p> <p>→ Vor allen Arbeiten am Gerät und bei Arbeitsunterbrechungen:</p> <ul style="list-style-type: none"> <li>- Energie-/Druckluftzufuhr abschalten.</li> <li>- Spritzpistole und Gerät druckentlasten.</li> <li>- Spritzpistole gegen Betätigung sichern.</li> </ul> <p>→ Bei allen Arbeiten Betriebs- und Serviceanleitung beachten.</p>

Ersatzteilliste zu Farbstufen				110 cm <sup>3</sup> PE/TG	110 cm <sup>3</sup> PE/L	110 cm <sup>3</sup> PE/T
Pos	K	Stk	Benennung	Nr.	Nr.	Nr.
1		1	Farbstufe	2329654	2329658	2329656
2		1	Rohr	368434		
3		1	Zylinder	368435		
4		1	Einlassgehäuse 150	2327888		
5	◆	1	Kolben	368433		
6		1	Ventilschraube	367506		
7	◆ ★	1	Kugelführung Einlass	368507		
8		1	Verbindungsflansch	368551		
9	◆	1	Ventilsitz Einlass	368509		
10	◆	1	Ventilsitz Auslass	367510		
11		1	Sprengringflansch	368561		
12		2	Sprengringhälfte	368512		
13		1	Sicherungsring	368513		
16		1	Stützring	368428		
17		1	Druckring	368425		
18		1	Stützring	368430		
19		1	Druckring	368432		
100	◆	1	Packung PE/TG komplett (klein)	368253		
101	◆	1	Packung PE/T komplett (klein)			368297
102	◆	1	Packung PE/L komplett (klein)		368295	
20	◆ ★	2	Manschette TG (klein)	368426		
20	◆ ★	2	Manschette T (klein)			368436

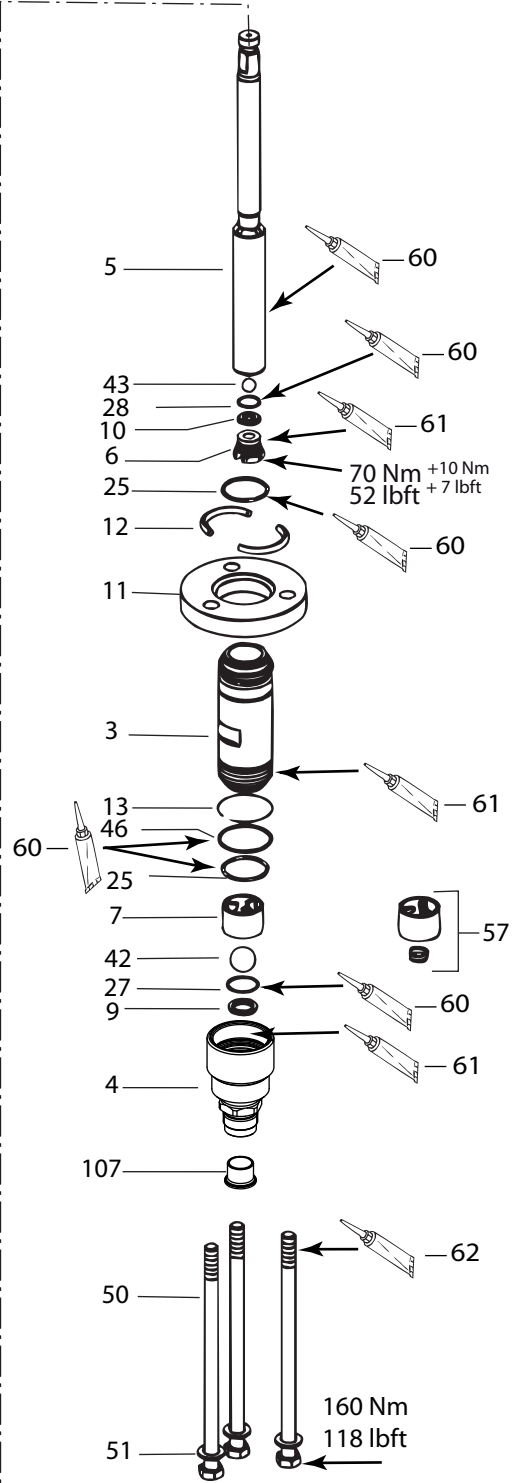
◆ = Verschleissteile

★ = Im Service-Set enthalten.

● = Sonderzubehör



B\_03931



Pos. 4 von Hand auf Block anziehen.  
 Nur wenn notwendig  
 Standardschlüssel verwenden. In  
 diesem Fall ist Pos. 3 mit einem  
 Schlüssel entgegen zu halten.





Ersatzteilliste zu Farbstufen				110 cm <sup>3</sup> PE/TG	110 cm <sup>3</sup> PE/L	110 cm <sup>3</sup> PE/T
Pos	K	Stk	Benennung	Nr.	Nr.	Nr.
20	◆ ★	2	Manschette L (klein)		368437	
21	◆ ★	3	Manschette PE (klein)	368427	368427	368427
103	◆	1	Packung PE/TG komplett (gross)	368299		
104	◆	1	Packung PE/T komplett (gross)			368296
105	◆	1	Packung PE/L komplett (gross)		368294	
22	◆ ★	2	Manschette TG (gross)	368429		
22	◆ ★	2	Manschette T (gross)			368438
22	◆ ★	2	Manschette L (gross)		368439	
23	◆ ★	3	Manschette PE (gross)	368431	368431	368431
25	◆ ★	2	O-Ring		368525	
27	◆ ★	1	O-Ring		368527	
28	◆ ★	1	O-Ring		367528	
31	◆	1	Trennmittelbecher		368531	
32	◆	2	Kupplungsabdeckung		368532	
40	◆ ★	1	Wellenfeder (klein)		9998670	
41	◆ ★	1	Wellenfeder (gross)		9998671	
42	◆ ★	1	Kugel (gross)		9943082	
43	◆ ★	1	Kugel (klein)		9941518	
44	◆ ★	1	O-Ring		9974092	
45	◆ ★	1	O-Ring		9974116	
46	◆ ★	1	O-Ring		9974107	
50		3	Sechskantschraube		9907142	
51		3	Scheibe		9925011	
54		3	Scheibe		9920107	
55		3	Sechskantschraube		9900157	
56		3	Gewindebolzen		368533	
57	●	1	Kugelführung für hochviskose Materialien		369926	
60		1	Fett Mobilux EP 2		9998808	
61		1	Anti-Festbrennpaste Tube		9992609	
62		1	Molykote DX Fettpaste		9992616	
106		1	Fitting SF-MM-G3/8"-M24-PN530-SSt		2329922	
107		1	Dichthülse		2329898	
		1	Service-Set PE/TG	368997		
		1	Service-Set PE/T			2304930
		1	Service-Set PE/L		2319924	

◆ = Verschleissteile

★ = Im Service-Set enthalten.

● = Sonderzubehör

### 11.4.4 FARBSTUFEN 150 CM3

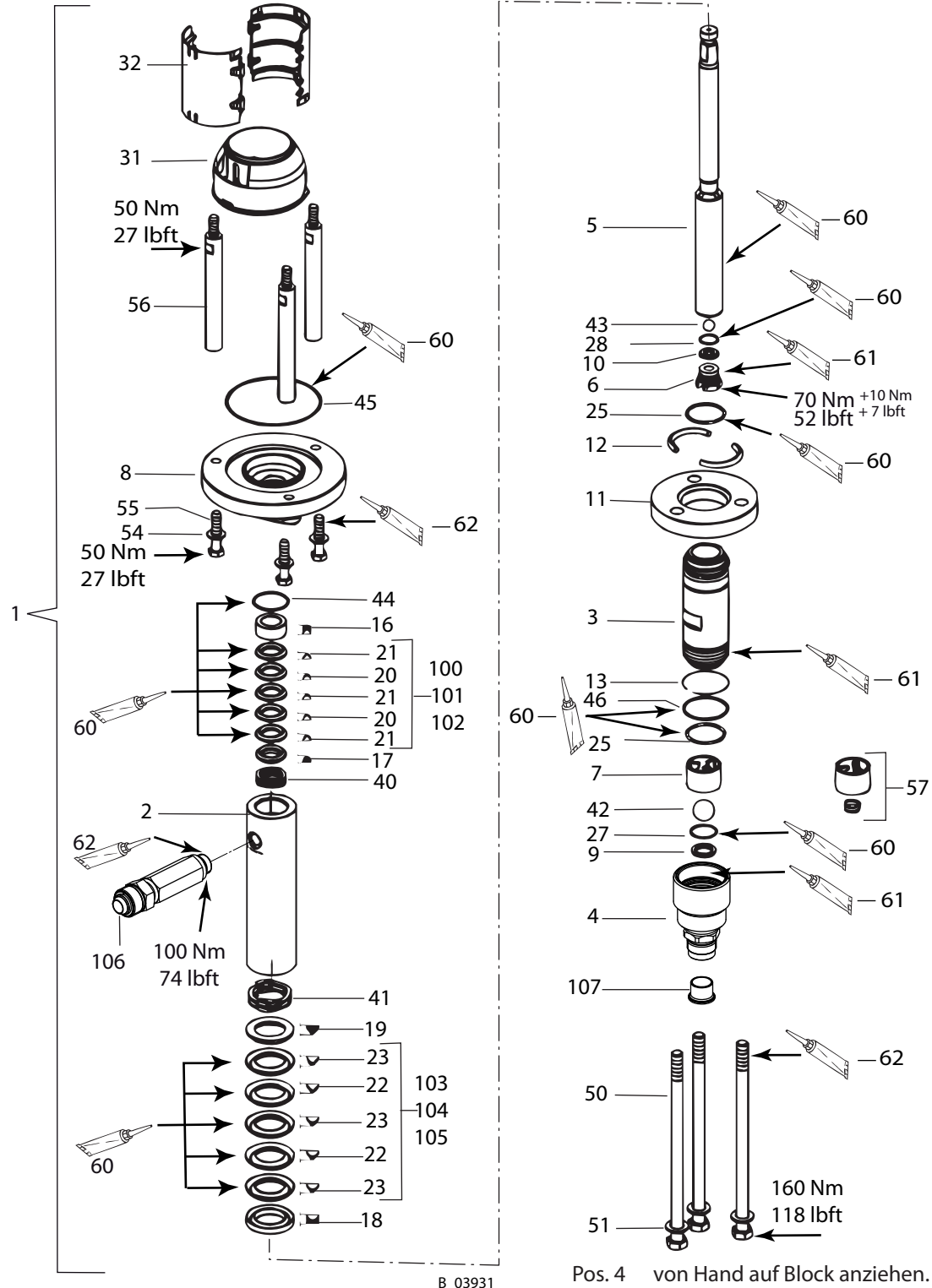
	 <b>WARNUNG</b>
	<p><b>Unsachgemäße Wartung/Reparatur!</b> Verletzungsgefahr und Geräteschäden.</p> <p>→ Reparaturen und Austausch von Teilen nur durch speziell ausgebildetes Personal oder eine WAGNER-Servicestelle durchführen lassen.</p> <p>→ Vor allen Arbeiten am Gerät und bei Arbeitsunterbrechungen:</p> <ul style="list-style-type: none"> <li>- Energie-/Druckluftzufuhr abschalten.</li> <li>- Spritzpistole und Gerät druckentlasten.</li> <li>- Spritzpistole gegen Betätigung sichern.</li> </ul> <p>→ Bei allen Arbeiten Betriebs- und Serviceanleitung beachten.</p>

Ersatzteilliste zu Farbstufen				150 cm <sup>3</sup> PE/TG	150 cm <sup>3</sup> PE/L	150 cm <sup>3</sup> PE/T
Pos	K	Stk	Benennung	Nr.	Nr.	Nr.
1		1	Farbstufe	2329650	2329664	2329652
2		1	Rohr		368552	
3		1	Zylinder		368553	
4		1	Einlassgehäuse 150		2327888	
5	◆	1	Kolben		368555	
6		1	Ventilschraube		368506	
7	◆ ★	1	Kugelführung Einlass		368507	
8		1	Verbindungsflansch		368551	
9	◆	1	Ventilsitz Einlass		368509	
10	◆	1	Ventilsitz Auslass		368510	
11		1	Sprengringflansch		368561	
12		2	Sprengringhälfte		368512	
13		1	Sicherungsring		368513	
16		1	Stützring		368516	
17		1	Druckring		367519	
18		1	Stützring		368518	
19		1	Druckring		368519	
100	◆	1	Packung PE/TG komplett (klein)	367991		
101	◆	1	Packung PE/T komplett (klein)			367992
102	◆	1	Packung PE/L komplett (klein)		367993	

◆ = Verschleissteile

★ = Im Service-Set enthalten.

● = Sonderzubehör



B\_03931

Pos. 4 von Hand auf Block anziehen.  
 Nur wenn notwendig  
 Standardschlüssel verwenden. In  
 diesem Fall ist Pos. 3 mit einem  
 Schlüssel entgegen zu halten.

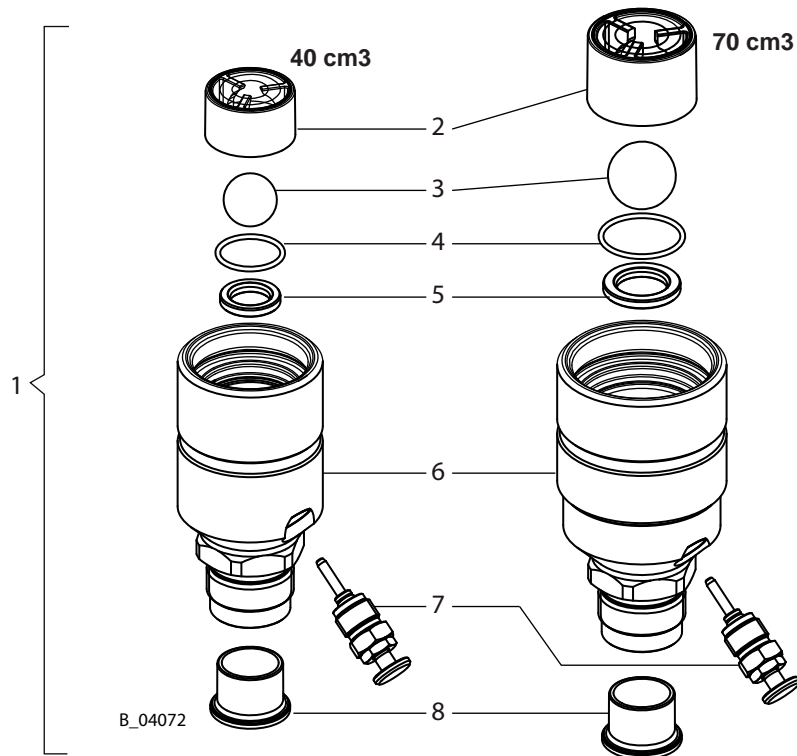
Ersatzteilliste zu Farbstufen				150 cm <sup>3</sup> PE/TG	150 cm <sup>3</sup> PE/L	150 cm <sup>3</sup> PE/T
Pos	K	Stk	Benennung	Nr.	Nr.	Nr.
20	◆ ★	2	Manschette TG (klein)	367522		
20	◆	2	Manschette T (klein)			367900
20	◆	2	Manschette L (klein)		367922	
21	◆ ★	3	Manschette PE (klein)	367523	367523	367523
103	◆	1	Packung PE/TG komplett (gross)	368991		
104	◆	1	Packung PE/T komplett (gross)			368992
105	◆	1	Packung PE/L komplett (gross)		368993	
22	◆ ★	2	Manschette TG (gross)	368522		
22	◆	2	Manschette T (gross)			368900
22	◆	2	Manschette L (gross)		368922	
23	◆ ★	3	Manschette PE (gross)	368523	368523	368523
25	◆ ★	2	O-Ring		368525	
27	◆ ★	1	O-Ring		368527	
28	◆ ★	1	O-Ring		368528	
31	◆	1	Trennmittelbecher		368531	
32	◆	2	Kupplungsabdeckung		368532	
40	◆ ★	1	Wellenfeder (klein)		9998670	
41	◆ ★	1	Wellenfeder (gross)		9998671	
42	◆ ★	1	Kugel (gross)		9943082	
43	◆ ★	1	Kugel (klein)		9941512	
44	◆ ★	1	O-Ring		9974092	
45	◆ ★	1	O-Ring		9974116	
46	◆ ★	1	O-Ring		9974107	
50		3	Sechskantschraube		9907142	
51		3	Scheibe		9925011	
54		3	Scheibe		9920107	
55		3	Sechskantschraube		9900157	
56		3	Gewindebolzen		368533	
57	●	1	Kugelführung für hochviskose Materialien		369926	
60		1	Fett Mobilux EP 2		9998808	
61		1	Anti-Festbrennpaste Tube		9992609	
62		1	Molykote DX Fettpaste		9992616	
106		1	Fitting SF-MM-G3/8"-M24-PN530-SSt		2329922	
107		1	Dichthülse		2329898	
		1	Service-Set PE/TG	368990		
		1	Service-Set PE/T			368994

◆ = Verschleissteile

★ = Im Service-Set enthalten.

● = Sonderzubehör

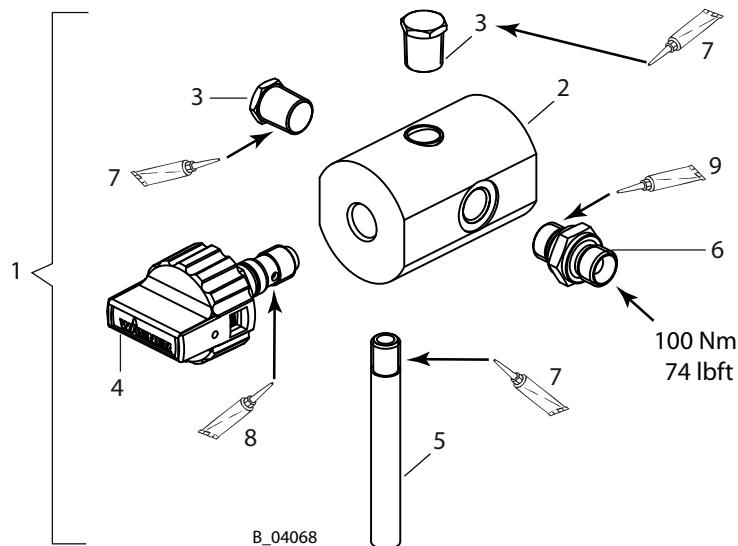
**11.5 EINLASSVENTIL MIT VENTILDRÜCKER**



Pos	K	Stk	Benennung	Bestellnr. für Farbstufe 40 cm <sup>3</sup>	Bestellnr. für Farbstufe 70 cm <sup>3</sup>
1		1	Einlassventil mit Ventildrucker	2329689	2329688
2	◆	1	Kugelführung Einlass	367507	368507
3	◆	1	Kugel	9941513	9943082
4	◆	1	O-Ring	367527	368527
5	◆	1	Ventilsitz Einlass	367509	368509
6		1	Einlassgehäuse	2329412	2329413
7		1	Ventilstößel komplett	368037	
8		1	Dichthülse	2329898	

◆ = Verschleissteile

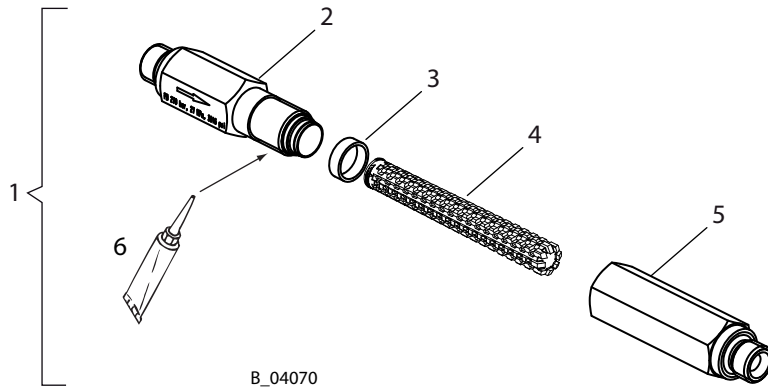
## 11.6 ENTLASTUNGSKOMBINATION (BIS 270 BAR; 3916 PSI)



Pos	K	Stk	Bestellnr.	Benennung
1		1	2329023	Entlastungskombination
2		1	2324549	Entlastungsgehäuse
3		2	2323718	Sechskant-Stopfen
4	◆	1	169248	Entlastungsventil komplett
5		1	2324552	Auslaufrohr
6		1	3204611	Fitting-DF-MM-G1/4"-G1/4"-PN530-SSt
7		1	9992831	Loctite 542, 50ml; 50cc
8		1	9992616	Molykote DX Fettpaste
9		1	9992609	Anti-Festbrennpaste Tube

◆ = Verschleissteile

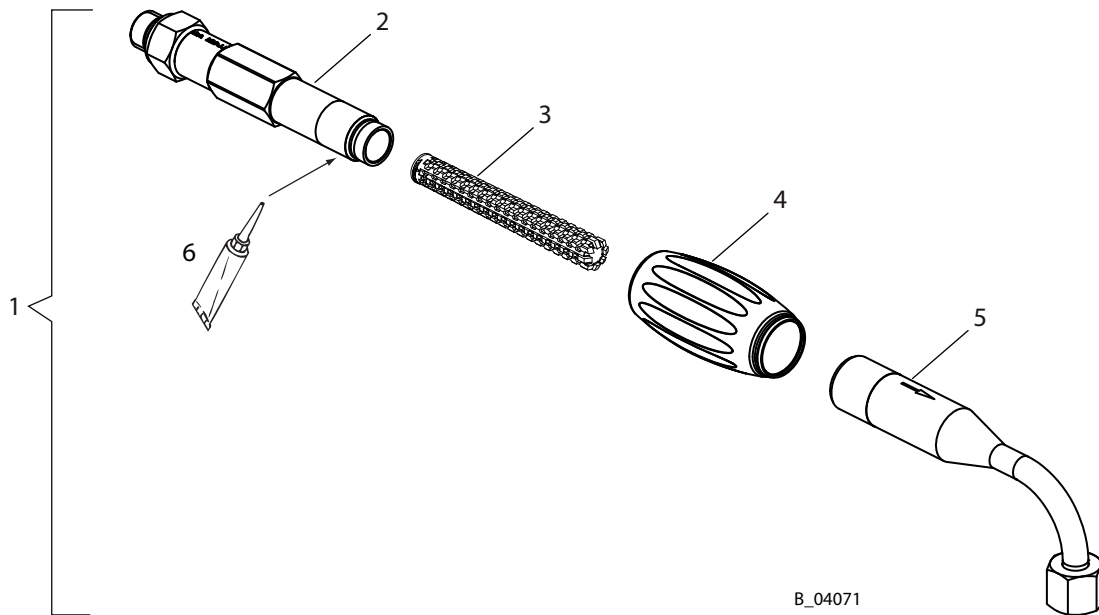
### 11.7 INLINE-FILTER GERADE (BIS 270 BAR; 3916 PSI)



Pos	K	Stk	Bestellnr.	Benennung
1		1	2324558	Inline-Filter DN6-PN270-G1/4"-SSt
2		1	2324550	Filter-Einlassgehäuse
3	◆	1	128389	Dichtung
4	◆	1	2315706	Einsteckfilter gelb
5		1	2324551	Filter-Auslassgehäuse
6		1	9992609	Anti-Festbrennpaste Tube

◆ = Verschleissteile

### 11.8 INLINE-FILTER GEBOGEN (BIS 270 BAR; 3916 PSI)



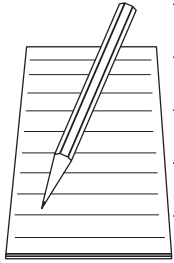
B\_04071

Pos	K	Stk	Bestellnr.	Benennung
1		1	2329026	Inline-Filter HL DN6-PN270-G1/4"-SSt
2		1	2326045	Filter-Einlassgehäuse vormontiert
3	◆	1	2315706	Einsteckfilter gelb
4		1	2311491	Drehgriff
5		1	2325950	Filter-Auslassgehäuse 90° vormontiert
6		1	9992609	Anti-Festbrennpaste Tube

◆ = Verschleissteile

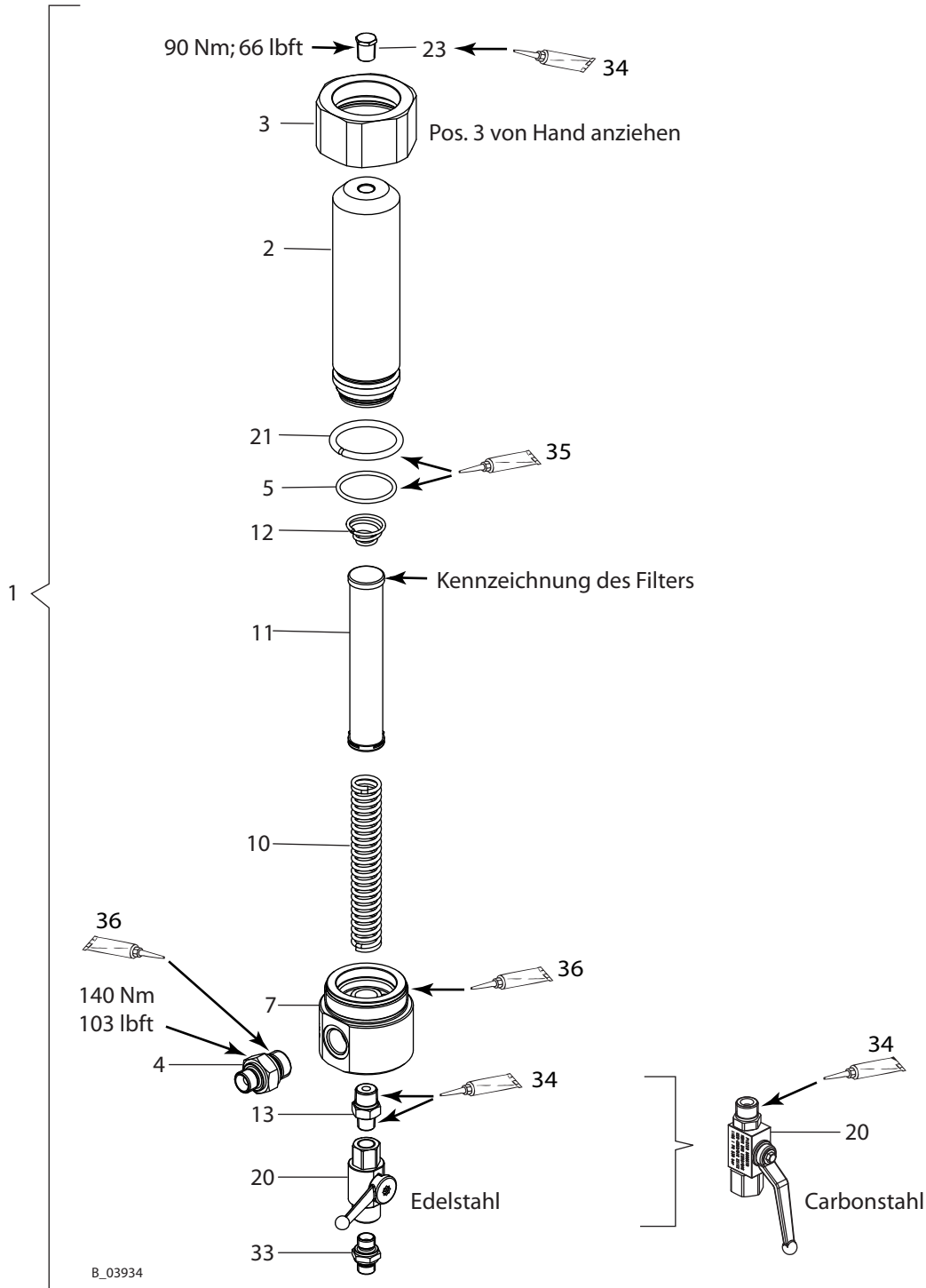


**BETRIEBSANLEITUNG**



A series of horizontal lines for writing, starting from the top right of the notepad icon and extending across the page.

**11.9 HOCHDRUCKFILTER (BIS 530 BAR; 7687 PSI)**



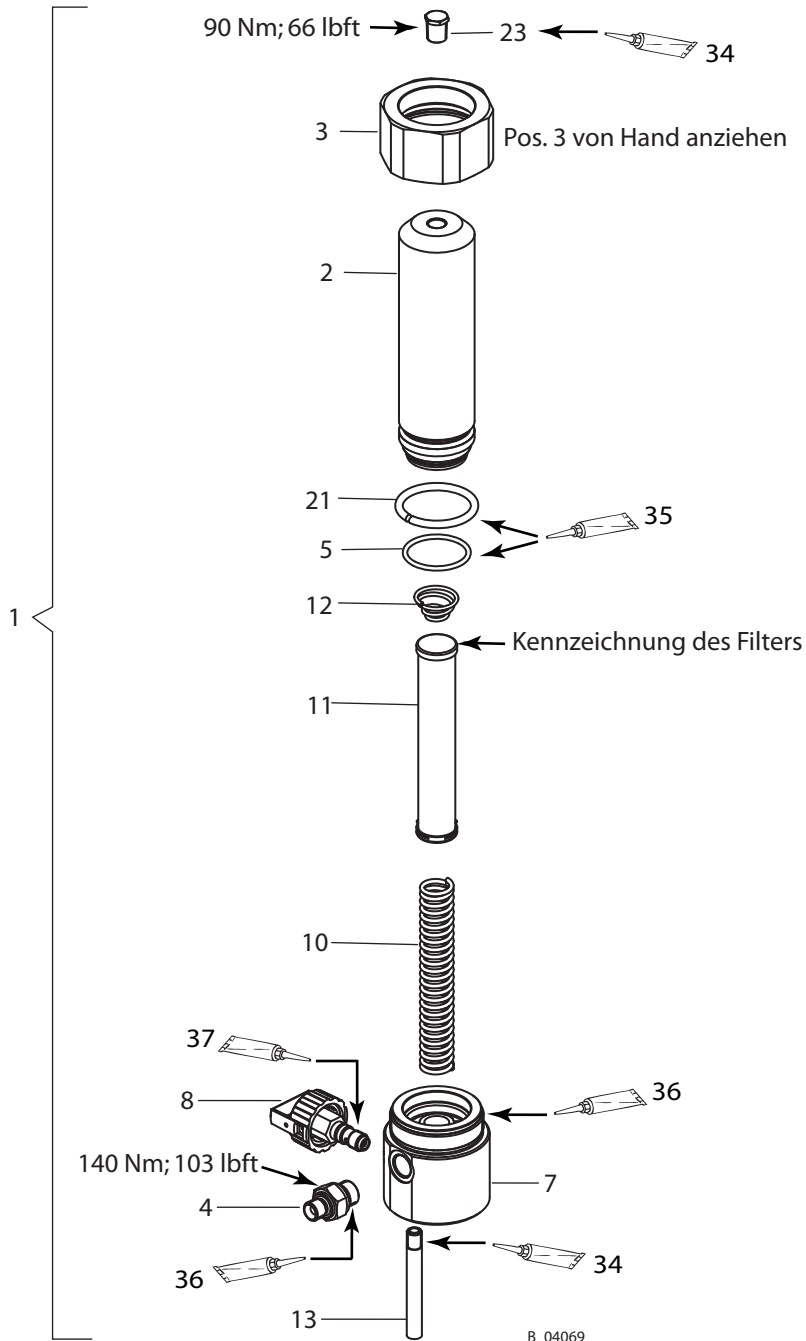
Pos	K	Stk	Benennung	Kugelhahnausführung in:	
				Edelstahl Bestellnr.	Carbonstahl Bestellnr.
1		1	HD Filter DN12-PN530 komplett	2329025	2335334
2		1	Filtergehäuse	2324542	
3		1	Überwurfmutter	2324543	
4		1	Reduzierdoppelnippel mit 2x 60°	2330780	
5	◆	1	O-Ring	9955863	
7		1	Verteilgehäuse für Kugelhahn	2324670	
10		1	Filterstütze	9894245	
11	◆	1	Filtersieb *		
	◆ ●		* Filtersieb 200	295721	
	◆		* Filtersieb 100	3514068	
	◆ ●		* Filtersieb 50	3514069	
	◆ ●		* Filtersieb 20	291564	
12	◆	1	Konusefeder	3514058	
13		1	Reduziernippel	2328291	
20	◆	1	Kugelhahn	2330156	9998679
21		1	Druckring d45	2325562	
23		1	Sechskant-Stopfen	2323718	
33	◆	1	Doppelstutzen	3204611	2325826
34		1	Loctite 542 50 ml; 50 cc	9992831	
35		1	Fett Mobilux EP2	9998808	
36		1	Anti-Festbrennpaste Tube	9992609	

◆ = Verschleissteile

● = Gehört nicht zur Grundausrüstung, ist jedoch als Sonderzubehör erhältlich.

	 <b>WARNUNG</b>
	<p><b>Unsachgemäße Wartung/Reparatur!</b> Lebensgefahr und Geräteschäden.</p> <p>→ Reparaturen und Austausch von Teilen dürfen nur von einer WAGNER-Servicestelle oder einer eigens ausgebildeten Person durchgeführt werden.</p> <p>→ Nur Teile reparieren und austauschen, die im Kapitel „Ersatzteilkatalog“ aufgeführt und dem Gerät zugeordnet sind.</p> <p>→ Vor allen Arbeiten am Gerät und bei Arbeitsunterbrechungen:</p> <ul style="list-style-type: none"> <li>- Steuergerät vom Netz trennen.</li> <li>- Spritzpistole und Gerät druckentlasten.</li> <li>- Spritzpistole gegen Betätigung sichern.</li> </ul> <p>→ Bei allen Arbeiten Betriebs- und Serviceanleitung beachten.</p>



**11.10 HOCHDRUCKFILTER (BIS 270 BAR; 3916 PSI)**



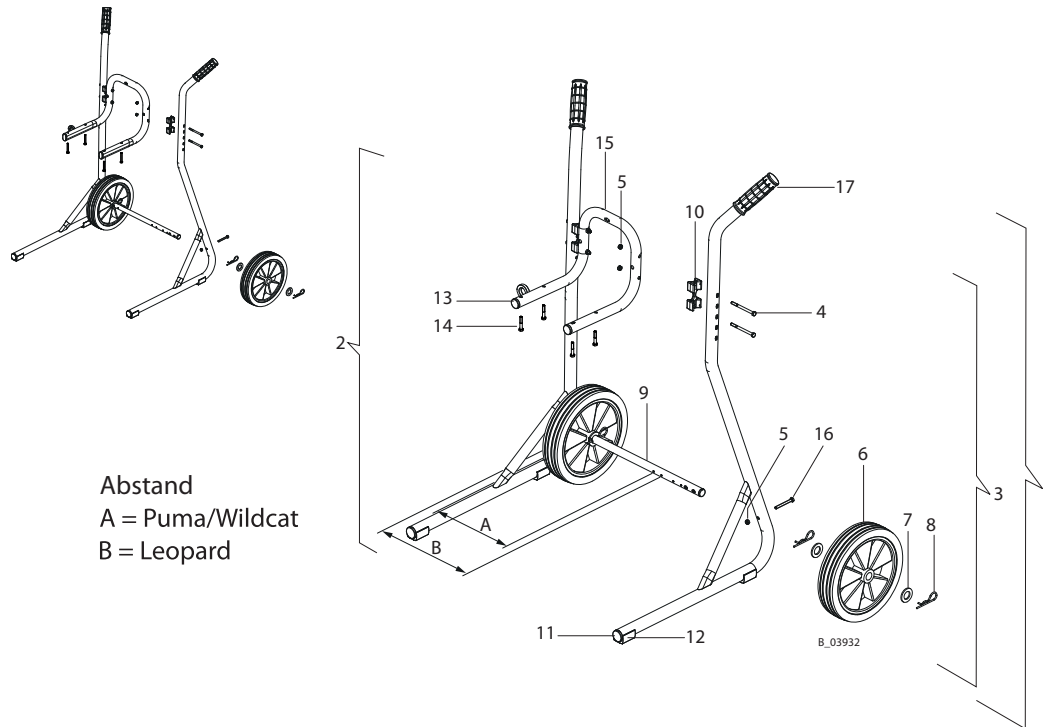
Kugelhahnausführung in:				Edelstahl
Pos	K	Stk	Benennung	Bestellnr.
1		1	HD Filter DN10-PN270 SSt komplett	2329024
2		1	Filtergehäuse	2324542
3		1	Überwurfmutter	2324543
4		1	Reduzierdoppelnippel mit 2x 60°	2325826
5	◆	1	O-Ring	9955863
7		1	Verteilgehäuse	2324544
8	◆	1	Entlastungsventil	169248
10		1	Filterstütze	9894245
11	◆	1	Filtersieb *	
	◆ ●		* Filtersieb 200	295721
	◆		* Filtersieb 100	3514068
	◆ ●		* Filtersieb 50	3514069
	◆ ●		* Filtersieb 20	291564
12	◆	1	Konusfeder	3514058
13		1	Auslaufrohr	2324552
21		1	Druckring d45	2325562
23		1	Sechskant-Stopfen	2323718
34		1	Loctite 542 50 ml; 50 cc	9992831
35		1	Fett Mobilux EP2	9998808
36		1	Anti-Festbrennpaste Tube	9992609
37		1	Molykote DX Fettpaste	9992616

◆ = Verschleissteile

● = Gehört nicht zur Grundausrüstung, ist jedoch als Sonderzubehör erhältlich.

	 <b>WARNUNG</b>
	<p><b>Unsachgemäße Wartung/Reparatur!</b> Lebensgefahr und Geräteschäden.</p> <p>→ Reparaturen und Austausch von Teilen dürfen nur von einer WAGNER-Servicestelle oder einer eigens ausgebildeten Person durchgeführt werden.</p> <p>→ Nur Teile reparieren und austauschen, die im Kapitel „Ersatzteilkatalog“ aufgeführt und dem Gerät zugeordnet sind.</p> <p>→ Vor allen Arbeiten am Gerät und bei Arbeitsunterbrechungen:</p> <ul style="list-style-type: none"> <li>- Steuergerät vom Netz trennen.</li> <li>- Spritzpistole und Gerät druckentlasten.</li> <li>- Spritzpistole gegen Betätigung sichern.</li> </ul> <p>→ Bei allen Arbeiten Betriebs- und Serviceanleitung beachten.</p>

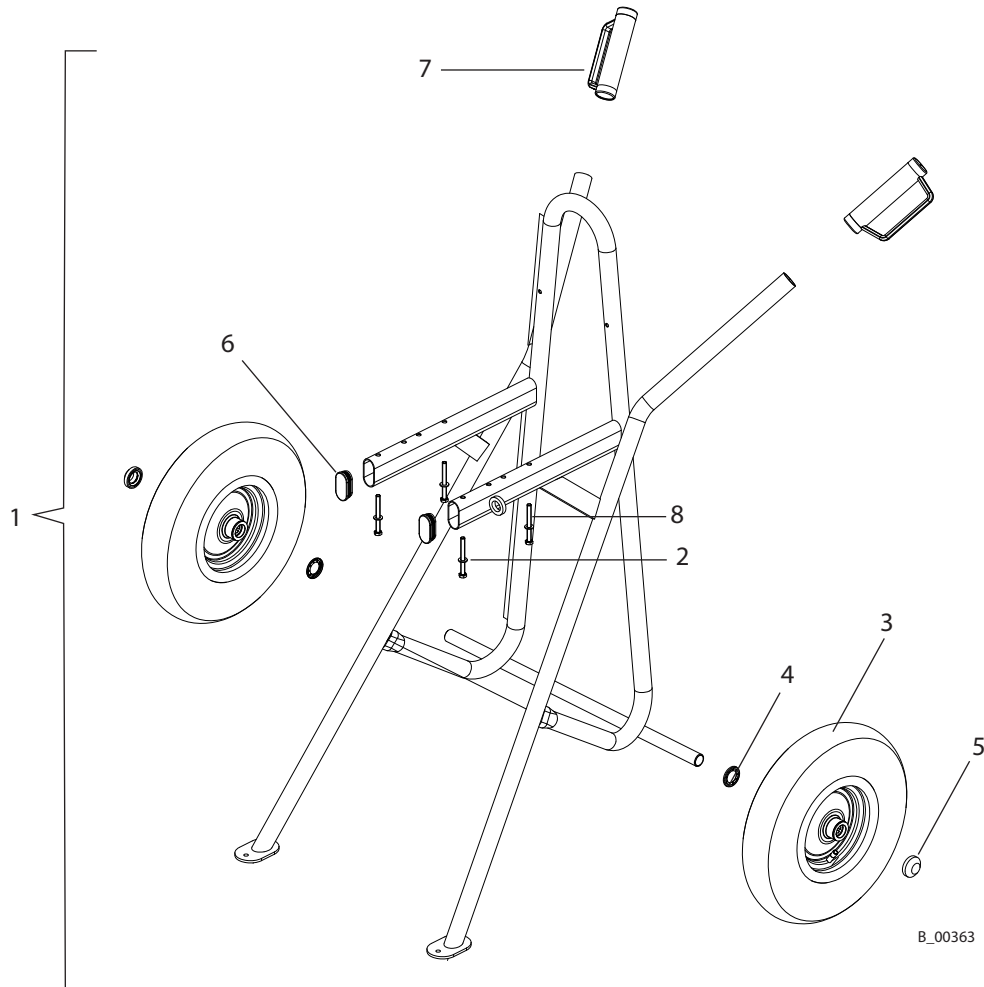
## 11.11 WAGEN



Pos	K	Stk	Benennung	Bestellnr. für Wildcat	Bestellnr. für Puma	Bestellnr. für Leopard
1		1	Wagen komplett	2325901		2325916
2		1	Ständer links 4"-6" (geschweisst)		--	
3		1	Ständer rechts 4"-6" (geschweisst)		--	
4		4	Sechskantschraube DIN931 M6x75		9907140	
5		6	Sechskantmutter selbstsichernd M6		9910204	
6	◆	2	Rad D250		2304440	
7		4	Scheibe		340372	
8		4	Federstecker		9995302	
9		1	Radachse 4"-6"		--	
10	◆	2	Verbindungsteil 4"-6"		367943	
11		2	Rohrfuss mit Lamellen		--	
12		2	Klemmschalengleiter		--	
13		2	Stopfen	--		--
14		4	Sechskantschraube	9900218		9900126
15		1	Wandhalterung	2332143		2332145
16		2	Sechskantschraube ohne Schaft M6x55		3061695	
17	◆	2	Handgriff		9998747	

◆ = Verschleissteile

## 11.12 „HEAVY DUTY“ WAGEN



Pos	K	Stk	Benennung	Bestellnr. für Leopard	Bestellnr. für Jaguar
1		1	Wagen Heavy Duty	369024	
2		4	Scheibe DIN125, A6.4 bzw. A8.4	9920103	9920102
3	◆	2	Rad	9998892	
4		2	Haltering	9998894	
5		2	Schnellbefestiger	9998895	
6		2	Stopfen schwarz	--	
7	◆	2	Handgriff mit Handschutz	9998893	
8		4	Sechskantschraube DIN931 M6x75 bzw. M8x80	9907140	9900151

◆ = Verschleissteile

## **12 GEWÄHRLEISTUNGS- UND KONFORMITÄTSERKLÄRUNGEN**

### **12.1 HINWEIS ZUR PRODUKTHAFTUNG**

Aufgrund einer ab 01.01.1990 gültigen EG-Verordnung haftet der Hersteller nur dann für sein Produkt, wenn alle Teile vom Hersteller stammen oder von diesem freigegeben wurden, bzw. die Geräte sachgemäß montiert, betrieben und gewartet werden.

Bei Verwendung von fremdem Zubehör und Ersatzteilen kann die Haftung ganz oder teilweise entfallen.

Mit Original- WAGNER-Zubehör und -Ersatzteilen haben Sie die Gewähr, dass alle Sicherheitsvorschriften erfüllt sind.

### **12.2 GEWÄHRLEISTUNGSANSPRUCH**

Für dieses Gerät leisten wir Gewährleistung in folgendem Umfang:

Alle diejenigen Teile werden unentgeltlich nach unserer Wahl ausgebessert oder neu geliefert, die sich innerhalb von 36 Monaten bei Einschicht-, 18 Monaten bei Zweischicht- oder 9 Monaten bei Dreischichtbetrieb seit Übergabe an den Käufer infolge eines vor dieser Übergabe liegenden Umstandes – insbesondere wegen fehlerhafter Bauart, schlechter Baustoffe oder mangelhafter Ausführung – als unbrauchbar oder in ihrer Brauchbarkeit erheblich beeinträchtigt erweisen.

Die Gewährleistung wird in der Form geleistet, dass nach unserer Entscheidung das Gerät oder Einzelteile hiervon ausgetauscht oder repariert werden. Die hierfür erforderlichen Aufwendungen, insbesondere Transport-, Wege-, Arbeits-, und Materialkosten werden von uns getragen, es sei denn, dass sich die Aufwendungen erhöhen, weil das Gerät nachträglich an einen anderen Ort als den Sitz des Bestellers verbracht worden ist.

Wir übernehmen keine Gewährleistung für Schäden, die durch folgende Gründe verursacht oder mitverursacht worden sind:

Ungeeignete oder unsachgemässe Verwendung, fehlerhafte Montage bzw. Inbetriebsetzung durch den Käufer oder durch Dritte, natürliche Abnutzung, fehlerhafte Behandlung oder Wartung, ungeeignete Beschichtungstoffe, Austauschwerkstoffe und chemische, elektrochemische oder elektrische Einflüsse, sofern die Schäden nicht auf ein Verschulden von uns zurückzuführen sind.

Schmirgelnde Beschichtungstoffe wie z. B. Menninge, Dispersionen, Glasuren, flüssige Schmirgel, Zinkstaubfarben usw. verringern die Lebensdauer von Ventilen, Packungen, Spritzpistolen, Düsen, Zylinder, Kolben usw.. Hierauf zurückzuführende Verschleisserscheinungen sind durch diese Gewährleistung nicht gedeckt.

Komponenten, die nicht von WAGNER hergestellt wurden, unterliegen der ursprünglichen Gewährleistung des Herstellers.

Der Austausch eines Teiles verlängert nicht die Zeitdauer der Gewährleistung des Gerätes. Das Gerät ist unverzüglich nach Empfang zu untersuchen. Offensichtliche Mängel sind bei Vermeidung des Verlustes der Gewährleistung innerhalb von 14 Tagen nach Empfang des Gerätes der Lieferfirma oder uns schriftlich mitzuteilen.

Wir behalten uns vor, die Gewährleistung durch ein Vertragsunternehmen erfüllen zu lassen.

Die Leistung dieser Gewährleistung ist abhängig vom Nachweis durch Rechnung oder Lieferschein. Ergibt die Prüfung, dass kein Anspruch auf Gewährleistung vorliegt, so geht die Reparatur zu Lasten des Käufers.

Klargestellt wird, dass dieser Gewährleistungsanspruch keine Einschränkung der gesetzlichen, bzw. der durch unsere allgemeinen Geschäftsbedingungen vertraglich vereinbarten Ansprüche darstellt.



### 12.3 CE-KONFORMITÄTSERKLÄRUNG

Hiermit erklären wir, dass die Bauart von  
Pneumatikpumpen und deren Spraypacks:

Wildcat	Puma	Leopard	Jaguar
10-70	28-40	35-70	75-150
18-40	15-70	35-150	
	21-110	48-110	
	15-150		

folgenden Richtlinien entspricht:

2006/42/EG	94/9/EG
------------	---------

Angewendete Normen, insbesondere:

DIN EN ISO 12100: 2011	DIN EN ISO 13732-1: 2008	DIN EN 13463-1: 2009
DIN EN 809: 2012	DIN EN 14462: 2010	DIN EN 13463-5: 2011
DIN EN ISO 4413: 2011	DIN EN 12621: 2011	DIN EN ISO 80079-34: 2012
DIN EN ISO 4414: 2011	DIN EN 1127-1: 2011	

Angewendete nationale technische Spezifikationen, insbesondere:

BGR 500 Teil 2 Kapitel 2.29 und Kapitel 2.36	TRBS 2153
----------------------------------------------	-----------

Kennzeichnung:



### CE-Konformitätsbescheinigung

Die CE-Konformitätsbescheinigung liegt dem Produkt bei. Sie kann bei Bedarf bei Ihrer WAGNER-Vertretung unter Angabe des Produkts und der Seriennummer nachbestellt werden.

**Bestellnummer:** 2302304

### 12.4 HINWEISE AUF DEUTSCHE REGELUNGEN UND RICHTLINIEN

- a) BGR 500 Teil 2, Kapitel 2.36 Arbeiten mit Flüssigkeitsstrahlern
- b) BGR 500 Teil 2, Kapitel 2.29 Verarbeiten von Beschichtungsstoffen
- c) BGR 104 Explosionsschutz-Regeln
- d) TRBS 2153 Vermeidung von Zündgefahren
- e) BGR 180 Einrichtungen zum Reinigen von Werkstücken mit Lösemitteln
- f) ZH 1/406 Richtlinien für Flüssigkeitsstrahler
- g) BGI 740 Lackierräume- und Einrichtungen
- h) Betr.Sich.V. Betriebssicherheitsverordnung

**Hinweis:** Alle Titel können beim Heymanns Verlag in Köln bezogen werden, oder sie sind im Internet zu finden.

<p><b>Deutschland</b> J. WAGNER GmbH Otto-Lilienthal-Str. 18 Postfach 1120 D- 88677 Markdorf Telephone: +49 7544 5050 Telefax: +49 7544 505200 E-Mail: service.standard@wagner-group.com</p>	<p><b>Schweiz</b> J. WAGNER AG Industriestrasse 22 Postfach 663 CH- 9450 Altstätten Telephone: +41 (0)71 757 2211 Telefax: +41 (0)71 757 2222 E-Mail: rep-ch@wagner-group.ch</p>
<p><b>Belgien</b> WSB Finishing Equipment Veilinglaan 56/58 B- 1861 Wolvertem Telephone: +32 (0)2 269 4675 Telefax: +32 (0)2 269 7845 E-Mail: info@wsb-wagner.be / HP www.wsb-wagner.eu</p>	<p><b>Dänemark</b> WAGNER Industrial Solution Scandinavia Viborgvej 100, Skærgær DK- 8600 Silkeborg Telephone: +45 70 200 245 Telefax: +45 86 856 027 E-Mail info@wagner-industri.com</p>
<p><b>England</b> WAGNER Spraytech (UK) Ltd. Haslemere Way Tramway Industrial Estate GB- Banbury, OXON OX16 8TY Telephone: +44 (0)1295 265 353 Telefax: +44 (0)1295 269861 E-Mail: enquiries@wagnerspraytech.co.uk</p>	<p><b>Frankreich</b> J. WAGNER France S.A.R.L. Parc de Gutenberg - Bâtiment F8 8, Voie la Cardon F- 91127 Palaiseau-Cedex Telephone: +33 1 825 011 111 Telefax: +33 1691 946 55 E-Mail: division.solutionsindustrielles@wagner-france.fr</p>
<p><b>Holland</b> WSB Finishing Equipment B.V. De Heldinnenlaan 200 NL- 3543 MB Utrecht  Telephone: +31 (0) 30 241 4155 Telefax: +31 (0) 30 241 1787 E-Mail: info@wsb-wagner.nl / HP www.wsb-wagner.eu</p>	<p><b>Italien</b> WAGNER COLORA S.r.l Via Fermi, 3 I- 20875 Burago di Molgora (MB)  Telephone: +39 039 625021 Telefax: +39 039 6851800 E-Mail: info@wagnercolora.com</p>
<p><b>Japan</b> WAGNER Spraytech Ltd. 2-35, Shinden Nishimachi J- Daito Shi, Osaka, 574-0057  Telephone: +81 (0) 720 874 3561 Telefax: +81/ (0) 720 874 3426 E-Mail: marketing@wagner-japan.co.jp</p>	<p><b>Österreich</b> J. WAGNER GmbH Otto-Lilienthal-Str. 18 Postfach 1120 D- 88677 Markdorf Telephone: +49 (0) 7544 5050 Telefax: +49 (0) 7544 505200 E-Mail: service.standard@wagner-group.com</p>
<p><b>Schweden</b> WAGNER Industrial Solutions Scandinavia Skolgatan 61 SE- 568 31 Skillingaryd Telephone: +46 (0) 370 798 30 Telefax: +46 (0) 370 798 48 E-Mail: info@wagner-industri.com</p>	<p><b>Spanien</b> WAGNER Spraytech Iberica S.A. Ctra. N- 340, Km. 1245,4 E- 08750 Molins de Rei (Barcelona) Telephone: +34 (0) 93 680 0028 Telefax: +34 (0) 93 668 0156 E-Mail: info@wagnerspain.com</p>
<p><b>Tschechien</b> WAGNER s.r.o. Nedasovská Str. 345 15521 Praha 5 - Zlicin Telephone: +42 (0) 2 579 50 412 Telefax: +42 (0)2 579 51 052 E-Mail: info@wagner.cz</p>	<p><b>USA</b> WAGNER Systems Inc. 300 Airport Road, unit 1 Elgin, IL 60123 USA Telephone: +1 630 503 2400 Telefax: +1 630 503 2377 E-Mail: info@wagnersystemsinc.com</p>



# WAGNER



Bestellnr. 2333537

#### **Deutschland**

J. WAGNER GmbH  
Otto-Lilienthal-Str. 18  
Postfach 1120

**D- 88677 Markdorf**

Telefon +49/ (0)7544 / 5050  
Telefax +49/ (0)7544 / 505200  
E-Mail [service.standard@wagner-group.com](mailto:service.standard@wagner-group.com)

#### **Schweiz**

J. WAGNER AG  
Industriestrasse 22  
Postfach 663

**CH- 9450 Altstätten**

Telefon +41/ (0)71 / 757 2211  
Telefax +41/ (0)71 / 757 2222

[www.wagner-group.com](http://www.wagner-group.com)