

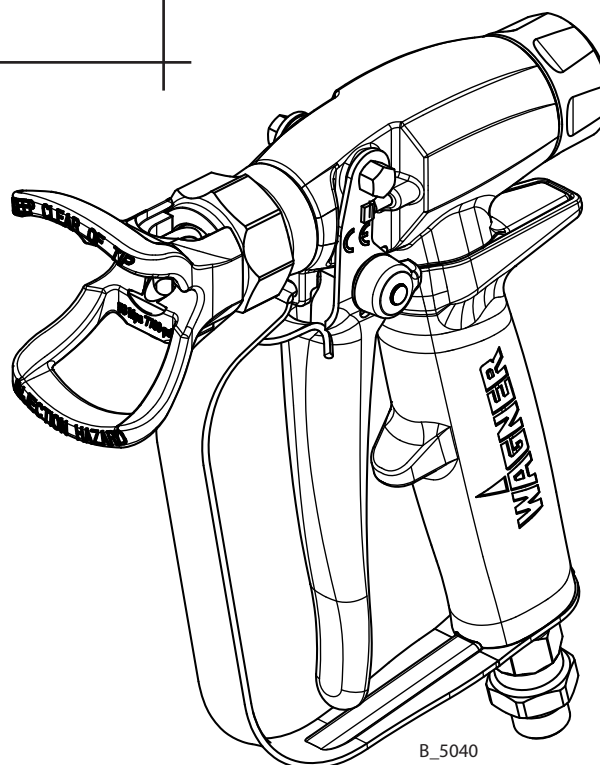
WAGNER

Original-Betriebsanleitung

GM 1-350
GM 1-530

Ausgabe 02/2015

Airless Handpistole



CE Ex II 2G X (Atex)

B_5040

Inhaltsverzeichnis

1	ZU DIESER ANLEITUNG	3
1.1	Vorwort	3
1.2	Warnungen, Hinweise und Symbole in dieser Anleitung	4
1.3	Sprachen	4
2	BESTIMMUNGSGEMÄSSE VERWENDUNG	5
2.1	Sicherheitstechnische Parameter	5
2.2	Vernünftigerweise vorhersehbare Fehlanwendung	5
2.3	Restrisiken	5
3	KENNZEICHNUNG	6
3.1	Explosionsschutz-Kennzeichnung CE	6
3.2	Kennzeichnung „X“	6
3.3	Typenschild	6
4	ALLGEMEINE SICHERHEITSHINWEISE	7
4.1	Sicherheitshinweise für den Betreiber	7
4.2	Sicherheitshinweise für das Personal	8
5	BESCHREIBUNG	11
5.1	Aufbau	11
5.2	Gerätetyp	11
5.3	Art der Verwendung	11
5.4	Funktionsweise	11
5.5	Schutz- und Überwachungseinrichtungen	11
5.6	Lieferumfang	11
5.7	Daten	12
6	MONTAGE UND INBETRIEBNAHME	13
6.1	Qualifikation des Montage- / Inbetriebnahmepersonals	13
6.2	Montage und Installation	13
6.3	Erdung	14
6.4	Sicherheitskontrollen	14
6.5	Vorbereitung Lack	14
6.6	Inbetriebnahme	15
7	BETRIEB	16
7.1	Qualifikation des Bedienpersonals	16
7.2	Sicherheitshinweise	16
7.3	Arbeiten	16
8	REINIGUNG UND WARTUNG	20
8.1	Reinigung	20
8.2	Wartung	22
8.3	Materialschlauch auswechseln	24
8.4	Austauschen der Düsendichtung	24
8.5	Einsteckfilter wechseln oder reinigen	25
9	STÖRUNGSSUCHE UND -BEHEBUNG	26
10	REPARATUREN	26
10.1	Reparaturpersonal	26

Inhaltsverzeichnis

11	ENTSORGUNG	26
12	ZUBEHÖR	27
12.1	Düsen	27
12.2	Zwischenstück	27
13	ERSATZTEILE	27
13.1	Wie werden Ersatzteile bestellt?	27
13.2	Ersatzteilliste GM 1-350/530	28
14	GEWÄHRLEISTUNGS- UND KONFORMITÄTSEKLRÄRUNGEN	30
14.1	Hinweis zur Produkthaftung	30
14.2	Gewährleistungsanspruch	30
14.3	CE-Konformitätserklärung	31
14.4	Hinweise auf nationale Regelungen und Richtlinien	31

1 ZU DIESER ANLEITUNG

1.1 VORWORT

Die Betriebsanleitung enthält Informationen zum sicheren Betrieb, zur Wartung, Reinigung und Instandhaltung des Gerätes. Die Betriebsanleitung ist Bestandteil des Gerätes und muss für das Bedien- und Servicepersonal verfügbar sein. Das Gerät darf nur von geschultem Personal und unter Beachtung dieser Betriebsanleitung betrieben werden. Das Bedien- und Servicepersonal ist entsprechend der Sicherheitshinweise zu unterweisen. Diese Einrichtung kann gefährlich sein, wenn sie nicht gemäss den Angaben dieser Betriebsanleitung betrieben wird.

1.2 WARNUNGEN, HINWEISE UND SYMBOLE IN DIESER ANLEITUNG

Warnhinweise in dieser Anleitung weisen auf besondere Gefahren für Anwender und Gerät hin und nennen Massnahmen, um die Gefahr zu vermeiden. Die Warnhinweise gibt es in folgenden Stufen:

Gefahr – unmittelbar drohende Gefahr. Nichtbeachten hat Tod oder schwere Körperverletzung zur Folge.

	GEFAHR
	Hier steht der Hinweis, der Sie vor Gefahr warnt! Hier stehen mögliche Folgen bei Nichtbeachtung des Warnhinweises. Das Signalwort weist Sie auf die Gefahrenstufe hin. → Hier stehen die Massnahmen zur Vermeidung der Gefahr und ihrer Folgen.

Warnung – mögliche drohende Gefahr. Nichtbeachten kann Tod oder schwere Körperverletzung zur Folge haben.

	WARNUNG
	Hier steht der Hinweis, der Sie vor Gefahr warnt! Hier stehen mögliche Folgen bei Nichtbeachtung des Warnhinweises. Das Signalwort weist Sie auf die Gefahrenstufe hin. → Hier stehen die Massnahmen zur Vermeidung der Gefahr und ihrer Folgen.

Vorsicht – mögliche gefährliche Situation. Nichtbeachten kann leichte Körperverletzung zur Folge haben.

	VORSICHT
	Hier steht der Hinweis, der Sie vor Gefahr warnt! Hier stehen mögliche Folgen bei Nichtbeachtung des Warnhinweises. Das Signalwort weist Sie auf die Gefahrenstufe hin. → Hier stehen die Massnahmen zur Vermeidung der Gefahr und ihrer Folgen.

Hinweis – mögliche gefährliche Situation. Nichtbeachten kann Sachschäden zur Folge haben.

HINWEIS	
Hier steht der Hinweis, der Sie vor Gefahr warnt! Hier stehen mögliche Folgen bei Nichtbeachtung des Warnhinweises. Das Signalwort weist Sie auf die Gefahrenstufe hin. → Hier stehen die Massnahmen zur Vermeidung der Gefahr und ihrer Folgen.	

Hinweis – vermittelt Informationen zu Besonderheiten und zum Vorgehen.

1.3 SPRACHEN

Die Betriebsanleitung ist in folgenden Sprachen erhältlich:

Sprache:	Bestellnr.	Sprache:	Bestellnr.	Sprache:	Bestellnr.
Deutsch	2348756	Englisch	2349369	Französisch	2355489
Italienisch	2355491	Spanisch	2355493	Russisch	2356564
Chinesisch	2356565	Schwedisch	2356566	Polnisch	2356567
Norwegisch	2356568	Niederländisch	2356570	Finnisch	2356571
Tschechisch	2356572				

Die Serviceanleitung ist in folgenden Sprachen erhältlich:

Sprache:	Bestellnr.	Sprache:	Bestellnr.
Deutsch	2355505	Englisch	2355506

Zusätzliche Sprachen auf Anfrage oder unter: www.wagner-group.com

2 BESTIMMUNGSGEMÄSSE VERWENDUNG

2.1 SICHERHEITSTECHNISCHE PARAMETER

WAGNER lehnt jede Haftung ab für Schäden, die durch nicht bestimmungsgemässe Verwendung entstehen.

- Gerät nur für das Verarbeiten von durch WAGNER empfohlene Materialien verwenden.
- Gerät nur als Ganzes betreiben.
- Schutzeinrichtungen nicht ausser Funktion nehmen.
- Nur WAGNER-Original-Ersatzteile und -Zubehör verwenden.

Der Betrieb des Gerätes ist ausschliesslich unter folgenden Bedingungen zulässig:

- Das Bedienpersonal muss anhand dieser Betriebsanleitung entsprechend geschult werden.
- Die in dieser Betriebsanleitung aufgeführten Sicherheitsvorschriften müssen eingehalten werden.
- Die Hinweise zu Betrieb, Wartung und Instandhaltung in dieser Betriebsanleitung müssen eingehalten werden.
- Die im Anwenderland üblichen gesetzlichen Bestimmungen und Unfallverhütungsvorschriften müssen eingehalten werden.

2.2 VERNÜNFTIGERWEISE VORHERSEHBARE FEHLANWENDUNG

Folgend aufgeführte Fehlanwendungen können zu Gesundheits- und/oder Sachschäden führen:

- Beschichtung von nicht geerdeten Werkstücken;
- Eigenmächtige Umbauten oder Veränderungen an der Anlage;
- Verarbeitung von trockenen oder ähnlichen Beschichtungsstoffen, z. B. Pulver;
- Verwendung von mangelhaften Bauteilen, Ersatzteilen oder anderem als im Kapitel „Zubehör“ dieser Betriebsanleitung beschriebenem Zubehör;
- Weiterarbeiten mit einem beschädigten oder geknickten Materialschlauch;
- Arbeiten mit falsch eingestellten Werten;
- Verarbeiten von Lebensmitteln.

2.3 RESTRISIKEN

Restrisiken sind Risiken, die auch bei bestimmungsgemässer Verwendung nicht ausgeschlossen werden können. Gegebenenfalls weisen Warn- und Verbotsschilder an den jeweiligen Risikostellen auf bestehende Restrisiken hin.

Restrisiko	Quelle	Folgen	spezifische Massnahmen	Lebensphase
Hautkontakt mit Lacken und Reinigungsmitteln	Umgang mit Lacken und Reinigungsmitteln	Hautreizungen, Allergien	Schutzkleidung tragen Sicherheitsdatenblätter beachten	Betrieb, Wartung, Demontage
Lack in der Luft ausserhalb des definierten Arbeitsbereiches	Lackieren ausserhalb des definierten Arbeitsbereiches	Einatmen gesundheitsgefährdender Stoffe	Arbeits- und Betriebsanweisungen beachten	Betrieb, Wartung

3 KENNZEICHNUNG

3.1 EXPLOSIONSSCHUTZ-KENNZEICHNUNG CE

Das Gerät entspricht Ex II 2G X und ist nach der Richtlinie 94/9/EG (ATEX) geeignet für den Einsatz im explosionsgefährdeten Bereich der Zone 1.

Gerätetyp: Airless Handpistole
 Hersteller: J. Wagner AG, CH - 9450 Altstätten

CE **Ex** II 2G X

CE	Communautés Européennes	2	Kategorie 2 (Zone 1)
Ex	Symbol für Explosionsschutz	G	Ex-Atmosphäre Gas
II	Gerätegruppe II	X	Besondere Hinweise



3.2 KENNZEICHNUNG „X“

X: Die maximale Oberflächentemperatur entspricht der zulässigen Materialtemperatur.
 Diese und die zulässige Umgebungstemperatur sind im Kapitel „Technische Daten“ zu finden.

Sicherer Umgang mit den WAGNER-Spritzgeräten

Bei Kontakt des Geräts mit Metall können sich mechanische Funken bilden.

In explosionsfähiger Atmosphäre:

- Gerät nicht gegen Stahl oder rostiges Eisen schlagen oder stossen.
- Spritzpistole nicht fallen lassen.
- Nur Werkzeuge verwenden, die aus zulässigem Material bestehen.

Zündtemperatur des Beschichtungsstoffes

→ Sicherstellen, dass die Zündtemperatur des Beschichtungsstoffes über der maximalen Oberflächentemperatur liegt.

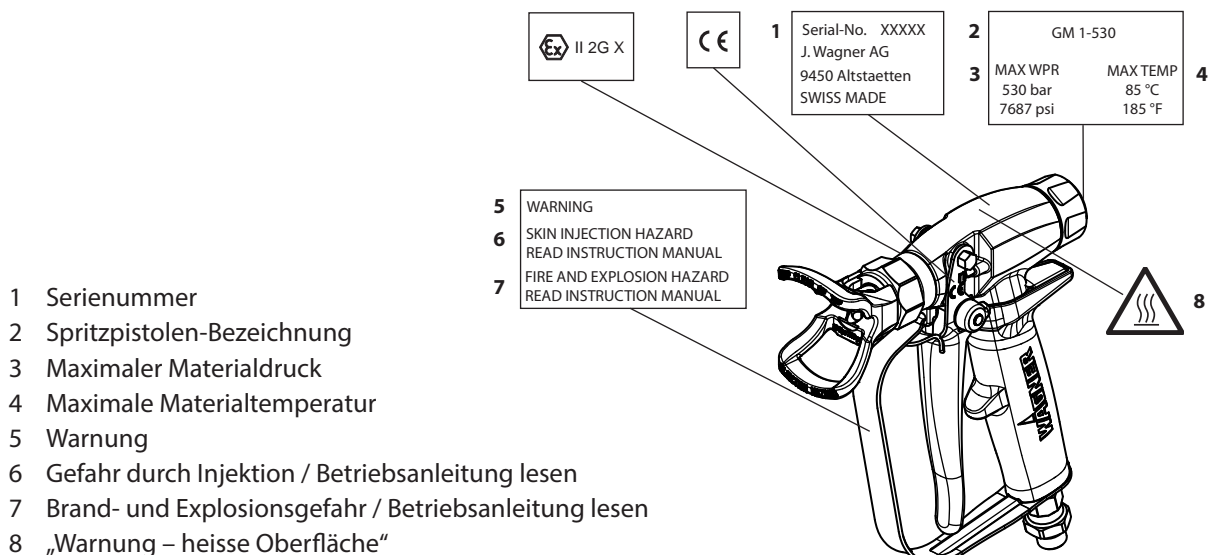
Reinigung

Bei Ablagerungen auf den Oberflächen lädt sich das Gerät unter Umständen elektrostatisch auf. Bei Entladung kann es zu Flammen- oder Funkenbildung kommen.

→ Ablagerungen auf den Oberflächen entfernen, um Leitfähigkeit zu erhalten.

3.3 TYPENSCHILD

3.3.1 TYPENSCHILD BEISPIEL GM 1-530



4 ALLGEMEINE SICHERHEITSHINWEISE

4.1 SICHERHEITSHINWEISE FÜR DEN BETREIBER

- Diese Anleitung jederzeit am Einsatzort des Gerätes verfügbar halten.
- Örtliche Richtlinien zum Arbeitsschutz und Unfallverhütungsvorschriften jederzeit einhalten.



4.1.1 ELEKTRISCHE BETRIEBSMITTEL

Elektrische Geräte und Betriebsmittel

- Entsprechend den örtlichen Sicherheitsanforderungen im Hinblick auf Betriebsart und Umgebungseinflüsse vorsehen.
- Nur von Elektrofachkräften oder unter deren Aufsicht instandhalten lassen.
- Entsprechend den Sicherheitsvorschriften und elektrotechnischen Regeln betreiben.
- Bei Mängeln unverzüglich reparieren lassen.
- Ausser Betrieb setzen, wenn von ihnen eine Gefahr ausgeht.
- Spannungsfrei schalten lassen, bevor mit Arbeiten an aktiven Teilen begonnen wird. Personal über vorgesehene Arbeiten informieren. Elektrische Sicherheitsregeln beachten.

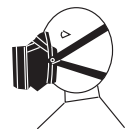


4.1.2 PERSONALQUALIFIKATION

- Sicherstellen, dass das Gerät nur von geschultem Personal betrieben, gewartet und repariert wird.

4.1.3 SICHERE ARBEITSUMGEBUNG

- Sicherstellen, dass der Fussboden des Arbeitsbereiches ableitfähig ist gemäss EN 61340-4-1 (Widerstandswert darf 100 MOhm nicht überschreiten).
- Sicherstellen, dass alle Personen innerhalb des Arbeitsbereiches ableitfähige Schuhe tragen. Die Fussbekleidung muss EN 20344 entsprechen. Der gemessene Isolationswiderstand darf 100 MOhm nicht überschreiten.
- Sicherstellen, dass Personen beim Spritzen ableitfähige Handschuhe tragen. Die Erdung erfolgt über den Abzugbügel der Spritzpistole.
- Wird Schutzkleidung, einschliesslich Handschuhe getragen, müssen diese EN 1149-5 entsprechen. Der gemessene Isolationswiderstand darf 100 MOhm nicht überschreiten.
- Farbnebel-Absauganlagen / Lüftungen entsprechend den lokalen Vorschriften bauseits erstellen.
- Sicherstellen, dass folgende Bestandteile einer sicheren Arbeitsumgebung zur Verfügung stehen:
 - Dem Arbeitsdruck angepasste Materialschläuche/Luftschläuche.
 - Persönliche Schutzausrüstung (Atem- und Hautschutz).
- Sicherstellen, dass keine Zündquellen wie offenes Feuer, Funken, glühende Drähte oder heisse Oberflächen in der Umgebung vorhanden sind. Nicht Rauchen.



4.2 SICHERHEITSHINWEISE FÜR DAS PERSONAL

- Informationen in dieser Anleitung jederzeit beachten, insbesondere die Allgemeinen Sicherheitshinweise und die Warnhinweise.
- Örtliche Richtlinien zum Arbeitsschutz und zu Unfallverhütungsvorschriften jederzeit einhalten.



4.2.1 SICHERER UMGANG MIT DEN WAGNER-SPRITZGERÄTEN

Der Spritzstrahl steht unter Druck und kann gefährliche Verletzungen verursachen. Injektion von Farbe oder Spülmittel vermeiden:

- Spritzpistole nie gegen Personen richten.
- Nie in den Spritzstrahl fassen.
- Vor allen Arbeiten am Gerät, bei Arbeitsunterbrechungen und Funktionsstörungen:
 - Energie- und Druckluftzufuhr trennen.
 - Spritzpistole und Gerät druckentlasten.
 - Spritzpistole gegen Betätigung sichern.
 - Bei Funktionsstörung den Fehler gemäss Kapitel „Störungssuche“ beheben.
- Die Flüssigkeitsstrahler sind bei Bedarf, mindestens jedoch alle 12 Monate durch einen Sachkundigen (z. B. Wagner Servicetechniker) auf ihren arbeitssicheren Zustand zu prüfen, gemäss der Richtlinie für Flüssigkeitsstrahler (ZH 1/406 und BGR 500 Teil 2 Kapitel 2.29 und 2.36).
 - Bei stillgelegten Geräten kann die Prüfung bis zur nächsten Inbetriebnahme ausgesetzt werden.
- Die Arbeitsschritte gemäss Kapitel „Druckentlastung“ durchführen:
 - Wenn zur Druckentlastung aufgefordert wird.
 - Wenn die Spritzarbeiten unterbrochen oder eingestellt werden.
 - Bevor das Gerät äusserlich gereinigt, überprüft oder gewartet wird.
 - Bevor die Spritzdüse installiert oder gereinigt wird.



Bei Hautverletzungen durch Farbe oder Spülmittel:

- Notieren Sie, welche Farbe oder welches Spülmittel Sie benutzt haben.
- Suchen Sie sofort einen Arzt auf.

Verletzungsgefahr durch Rückstosskräfte vermeiden:

- Bei Betätigen der Spritzpistole auf sicheren Stand achten.
- Spritzpistole nur kurzzeitig in einer Stellung halten.

4.2.2 GERÄT ERDEN

Um eine elektrostatische Aufladung des Gerätes zu verhindern, muss dieses geerdet werden.

Reibung, strömende Flüssigkeiten und Luft oder Elektrostatik-Beschichtungsverfahren erzeugen Aufladungen. Bei einer Entladung können sich Funken oder Flammen bilden.

- Sicherstellen, dass das Gerät bei jedem Spritzvorgang geerdet ist.
- Zu beschichtende Werkstücke erden.
- Sicherstellen, dass alle Personen innerhalb des Arbeitsbereichs geerdet sind, z. B. durch das Tragen von ableitfähigen Schuhen.
- Beim Spritzen ableitfähige Handschuhe tragen. Die Erdung erfolgt über den Abzugbügel der Spritzpistole.



4.2.3 MATERIALSCHLÄUCHE

- Sicherstellen, dass der Schlauchwerkstoff gegenüber den versprühten Materialien und den verwendeten Spülmitteln chemisch beständig ist.
- Sicherstellen, dass der Materialschlauch für den erzeugten Druck geeignet ist.
- Sicherstellen, dass auf dem verwendeten Hochdruckschlauch folgende Informationen erkennbar sind:
 - Hersteller
 - zulässiger Betriebsdruck
 - Herstelldatum
- Sicherstellen, dass Schläuche nur an geeigneten Orten verlegt werden. Auf keinen Fall Schläuche verlegen:
 - in belebten Bereichen
 - an scharfen Kanten
 - auf beweglichen Teilen
 - auf heißen Flächen
- Sicherstellen, dass die Schläuche niemals von Fahrzeugen (z.B. Hubstapler) überfahren werden, oder auf andere Weise Kraft von aussen auf die Schläuche ausgeübt wird.
- Sicherstellen, dass die Schläuche niemals geknickt werden. Maximale Biegeradien einhalten.
- Sicherstellen, dass die Schläuche nie zum Ziehen oder Verschieben des Gerätes benutzt werden.
- Der elektrische Widerstand des Materialschlauchs gemessen an den beiden Armaturen muss kleiner als 1 MOhm sein.
- Ansaugschläuche dürfen nicht mit Druck beaufschlagt werden.

Einige Flüssigkeiten haben einen hohen Ausdehnungskoeffizienten. In manchen Fällen kann das Volumen ansteigen, mit daraus folgenden Beschädigungen an Rohren, Verschraubungen etc. und Flüssigkeitsaustritt.

Wenn die Pumpe Flüssigkeit aus einem geschlossenen Behälter saugt: sicherstellen, dass Luft oder ein geeignetes Gas in den Behälter gelangen kann. Damit wird ein Unterdruck vermieden. Der Unterdruck könnte den Behälter implodieren (quetschen) und brechen lassen. Der Behälter würde lecken und die Flüssigkeit herausströmen.

Der Druck, welcher durch die Pumpe erzeugt wird, ist ein Vielfaches des Eingangsluftdrucks.

4.2.4 REINIGEN UND SPÜLEN

- Gerät druckentlasten.
- Gerät elektrisch spannungsfrei schalten.
- Nicht entzündbare Reinigungs- und Spülmittel sind zu bevorzugen.
- Angaben des Lackherstellers beachten.
- Sicherstellen, dass der Flammpunkt der Reinigungsmittel um mindestens 15 K über der Umgebungstemperatur liegt oder dass die Reinigung an einem Reinigungsplatz mit technischer Lüftung erfolgt.
- Arbeitsschutzmassnahmen anwenden (siehe Kapitel 4.1.3).
- Zu beachten ist, dass bei Inbetriebnahme oder Entleerung des Gerätes:
 - je nach verwendetem Beschichtungsmaterial,
 - je nach verwendetem Spülmittel (Lösemittel),kurzzeitig zündfähiges Gemisch im Innern der Leitungen und Ausrüstungsteilen vorhanden sein kann.



- Für Reinigungs- und Spülmittel dürfen nur elektrisch leitende Behälter verwendet werden.
- Die Behälter müssen geerdet sein.

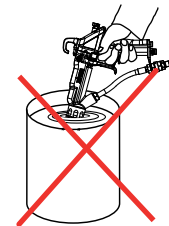
In geschlossenen Behältern bildet sich ein explosionsfähiges Gas-Luft-Gemisch.

- Beim Spülen mit Lösemitteln nie in einen geschlossenen Behälter spritzen.

Äusserliche Reinigung

Bei der äusserlichen Reinigung von Gerät oder Geräteteilen ist zusätzlich zu beachten:

- Pneumatik-Zuleitung abkoppeln.
- Nur feuchte Lappen und Pinsel verwenden. Auf keinen Fall abrasive Mittel oder harte Gegenstände verwenden oder Reinigungsmittel mit Spritzpistole aufspritzen. Die Reinigung darf das Gerät in keiner Weise beschädigen.
- Alle elektrischen Komponenten dürfen nicht mit Lösemittel gereinigt oder gar in Lösemittel getaucht werden.



4.2.5 UMGANG MIT GEFÄHRLICHEN FLÜSSIGKEITEN, LACKEN UND FARBEN

- Bei Lackaufbereitung, -verarbeitung und Gerätereinigung die Verarbeitungsvorschriften der Hersteller der verwendeten Lacke, Lösemittel und Reiniger beachten.
- Vorgeschriebene Schutzmassnahmen ergreifen, insbesondere Schutzbrille, Schutzkleidung und -handschuhe tragen sowie ggf. Hautschutzcreme verwenden.
- Atemschutzmaske bzw. Atemschutzgerät benutzen.
- Für ausreichenden Gesundheits- und Umweltschutz: Gerät in einer Spritzkabine oder an einer Spritzwand mit eingeschalteter Belüftung (Absaugung) betreiben.
- Beim Verarbeiten heisser Materialien entsprechende Schutzkleidung tragen.



4.2.6 BERÜHREN HEISSER OBERFLÄCHEN

	<p>WARNUNG</p>
	<p>Heisse Beschichtungsstoffe! Verbrennungen → Antistatische Schutzhandschuhe tragen. → Beim Betrieb des Gerätes mit einem Beschichtungsstoff mit einer Temperatur grösser als 43 °C; 109.4 °F: Das Gerät mit einem Warn-Aufkleber „Warnung – heisse Oberfläche“ kennzeichnen.</p>

- Heisse Oberflächen (Temperatur > 43 °C; 109 °F) nur mit Schutzhandschuhen berühren.
- Bei Betrieb des Gerätes mit einem Beschichtungsstoff mit einer Temperatur > 43 °C; 109 °F:
 - Gerät mit einem Warn-Aufkleber „Warnung – heisse Oberfläche“ kennzeichnen.



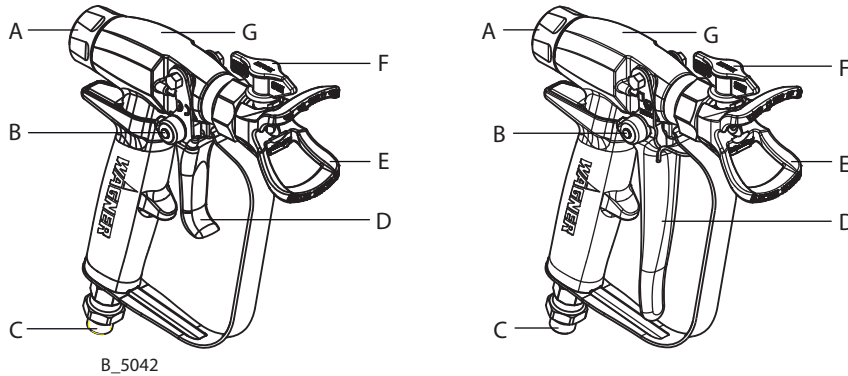
Bestellnr.

- 9998910 Hinweisaufkleber
- 9998911 Schutzaufkleber

Hinweis: Die beiden Aufkleber zusammen bestellen.

5 BESCHREIBUNG

5.1 AUFBAU



B_5042

Benennung		Benennung	
A	Vorspannmutter	E	Düsenhalter
B	Abzugbügel-Arretierung	F	Wendedüse (nicht im Lieferumfang enthalten)
C	Materialanschluss mit Drehgelenk	G	Pistolengehäuse
D	Abzugbügel		

5.2 GERÄTETYP

Airless-Handpistole zum manuellen Beschichten von Werkstücken.

5.3 ART DER VERWENDUNG

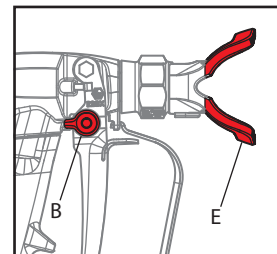
Die Spritzpistole ist für das Zerstäuben unter Druck (Airless-Verfahren) von flüssigen Beschichtungsstoffen bestimmt.

5.4 FUNKTIONSWEISE

Eine Hochdruckpumpe saugt den Beschichtungsstoff an und fördert ihn unter Druck zur Düse in der Spritzpistole. Bei hohem Druck durch die Düse gepresst, zerstäubt der Beschichtungsstoff. Wird der Abzugsbügel (D) bei entsicherter Abzugsbügel-Arretierung (B) betätigt, öffnet das Materialventil. Die Spritzform verändert sich mit der Düsenauswahl.

5.5 SCHUTZ- UND ÜBERWACHUNGSEINRICHTUNGEN

Mit der Abzugsbügel-Arretierung (B) wird die Spritzpistole gesichert. Der Düsenhalter (E) hat einen Berührungsschutz.



B_5302

5.6 LIEFERUMFANG

Diese Airless-Handpistole ist in zwei Ausführungsvarianten erhältlich (350 bar, 530 bar). Die Wahl der Düse ist vom Anwendungsfall abhängig, deshalb gehören diese Komponenten nicht zur Grundausrüstung. Eine Auswahlhilfe für das Pistolen-Zubehör finden Sie in Kapitel 12.

Stk	Bestellnr.	Benennung	Einsatzbereich
1	2349286	GM 1-350	35 MPa; 350 bar; 5076 psi, NPSM1/4" Materialanschluss, Finishing
1	2349287	GM 1-530	53 MPa; 530 bar; 7687 psi, NPSM1/4" Materialanschluss, Protective Coating

Zur Grundausrüstung der Spritzpistolen gehören:

Stk	Bestellnr.	Benennung
1	2355332	CE-Konformitätserklärung
1	2348756	Betriebsanleitung Deutsch
1	siehe Kapitel 1.3	Betriebsanleitung in der entsprechenden Landessprache

Bei Sonderausführungen gelten die Angaben auf dem Lieferschein.

5.7 DATEN

5.7.1 MATERIALIEN DER FARBFÜHRENDEN TEILE

Metalle			Kunststoffe	
Hartmetall	Edelstahl 1.4305	Aluminium	POM	UHMW-PE
Edelstahl 1.4301	Edelstahl 1.4104		PTFE	

5.7.2 VERARBEITBARE ARBEITSSTOFFE

Decklacke, Grundierungen, Korrosionsschutz, Strukturlacke, Laugen, Beizen, Klarlacke, Trennmittel, usw. auf Lösemittel- sowie Wasserbasis. Wenn Sie andere Arbeitsstoffe als die angeführten verspritzen wollen, wenden Sie sich bitte an eine WAGNER-Vertretung.

Hinweis:

Bei Applikationsproblemen bitte den WAGNER Fachberater und den Lackhersteller anfragen.

5.7.3 TECHNISCHE DATEN

Beschreibung	Einheiten	Airless Handpistole	
		GM 1 - 350	GM 1 - 530
maximaler Materialdruck	MPa; bar; psi	35; 350; 5076	53; 530; 7687
Materialanschluss	inch	NPSM1/4"	
Filter *	Maschen	50, 100, 150, 200	
Gewicht	g; oz	511 g; 18.0 oz	581 g; 20.5 oz
Bereich pH-Werte Material	pH	3.5 – 9.0	
maximale Temperatur Material	°C; °F	85; 185	
Schallpegel bei 12 MPa; 120 bar; 1740 psi Materialdruck**	dB(A)	75	
Lagerbedingungen	°C; °F	-20 – 60; -4 – 140	
Montagebedingungen	°C; °F	0 – 40; 32 – 132	
Relative Luftfeuchtigkeit am Lager- oder Montageort	%	10 – 95	
Abmessungen	mm; inch	Länge: 163; 6.42 Höhe: 195; 7.68 Breite: 39; 1.54	

* Filtergrößen siehe Kapitel 13.2

** Gemessener A-bewerteter Emissions-Schalldruckpegel in 0.5 m Abstand, Lpa0.5m nach DIN EN 14462:2005.

6 MONTAGE UND INBETRIEBNAHME

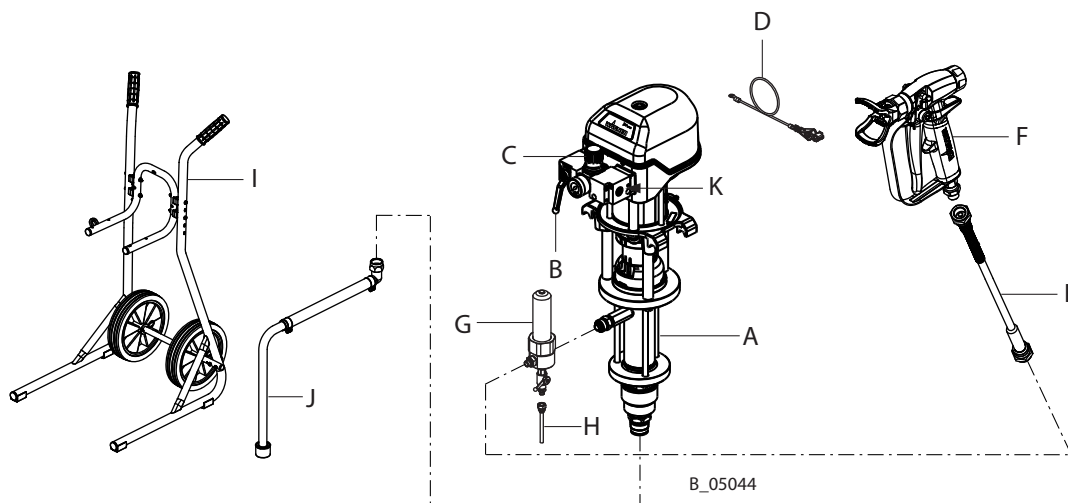
6.1 QUALIFIKATION DES MONTAGE- / INBETRIEBNAHMEPERSONALS

- Das Montage- und Inbetriebnahmepersonal muss alle fachlichen Voraussetzungen zur sicheren Durchführung der Inbetriebnahme besitzen.
- Bei Montage, Inbetriebnahme und allen Arbeiten die Betriebsanleitungen und Sicherheitsbestimmungen der zusätzlich benötigten Systemkomponenten lesen und beachten.

Eine befähigte Person muss sicherstellen, dass nach Abschluss von Montage und Inbetriebnahme das Gerät auf seinen sicheren Zustand überprüft wird.

6.2 MONTAGE UND INSTALLATION

6.2.1 TYPISCHES AIRLESS SPRITZSYSTEM



A	Materialpumpe	F	Airless Handpistole
B	Druckluft-Absperrhahn	G	Hochdruckfilter/Materialentlastung
C	Druckregler	H	Rücklauf
D	Erdungskabel	I	Pumpenaufnahme Wagen
E	Hochdruckmaterialschlauch, elektrisch leitfähig	J	Ansaugsystem
		K	Druckluft Netz

Die Airless Handpistole GM 1-350/530 muss mit verschiedenen Komponenten zu einem Spritzsystem ergänzt werden. Das im Bild dargestellte System ist nur ein Beispiel für ein Airless Spritzsystem. Ihr WAGNER Händler berät Sie gerne bei der Zusammenstellung einer auf Ihre Anwendung zugeschnittenen, individuellen Systemlösung.

Bevor Sie mit der Inbetriebnahme beginnen, müssen Sie sich auch mit den Betriebsanleitungen und Sicherheitsbestimmungen aller zusätzlich benötigten Systemkomponenten bekanntgemacht haben.

6.2.2 BELÜFTUNG DER SPRITZKABINE

Sicherheitshinweise gemäss Kapitel 4.1.3 beachten.

- Gerät in einer für die Arbeitsstoffe zugelassenen Spritzkabine betreiben.
 - oder –
- Gerät an einer entsprechenden Spritzwand mit eingeschalteter Belüftung (Absaugung) betreiben.
- Nationale und örtliche Vorschriften zur Abluftgeschwindigkeit beachten.

6.2.3 MATERIALEITUNGEN

HINWEIS
<p>Verunreinigungen im Spritzsystem! Verstopfung der Spritzpistole, Aushärten der Materialien im Spritzsystem</p> <p>→ Spritzpistole und Farbversorgung mit geeignetem Spülmittel spülen.</p>

6.3 ERDUNG

Sicherheitshinweise gemäss Kapitel 4.2.2 beachten.

	 WARNUNG
	<p>Entladung elektrostatisch aufgeladener Bauteile in lösemittelhaltiger Atmosphäre! Explosionsgefahr durch elektrostatische Funken oder Flammen.</p> <p>→ Alle Gerätekomponenten erden. → Zu beschichtende Werkstücke erden.</p>

Zwischen Originalgebinde und Gerät muss eine leitende Verbindung (Potentialausgleichskabel) bestehen.

6.3.1 ERDUNGSKONTROLLE

Täglich: Vor Arbeitsbeginn durch Sichtkontrolle prüfen und sicherstellen, dass die Anlage geerdet ist.

6.4 SICHERHEITSKONTROLLEN

Täglich: Erdung (siehe Kapitel 6.3) und Schläuche (siehe Kapitel 8.2.3.1) prüfen.

6.5 VORBEREITUNG LACK

Die Viskosität des Lackes ist von grosser Bedeutung. Die besten Spritzergebnisse werden bei Werten zwischen 80 und 260 milli Pascal x Sec (mPa·s) erzielt.

Lesen Sie bitte auch das technische Datenblatt des Lacks zur optimalen Verarbeitung, Viskositätseinstellung und Durchmischung des Materials.

6.6 INBETRIEBNAHME

6.6.1 SICHERHEITSHINWEISE

→ Sicherheitshinweise in Kapitel 4 beachten.

6.6.2 VORBEREITUNG INBETRIEBNAHME

HINWEIS
<p>Verunreinigungen im Spritzsystem! Verstopfung der Spritzpistole</p> <p>→ Vor der Inbetriebnahme Spritzpistole und Farbversorgung mit geeignetem Spülmittel spülen.</p>

6.6.3 INBETRIEBNAHME

1. Spritzpistole sichern.
2. Materialschlauch an Spritzpistole und Materialversorgung anschliessen.
3. Bei Spritzpistole mit Filter → geeigneten Filter einsetzen (Einsteckfilter siehe Kapitel 13.2).
4. Sattel und Dichtung in Düsenhalter einfügen. ProfiTip Düse einschieben. Gesamter Düsenhalter auf Spritzpistole aufschrauben. Düsenhalter mit Gabelschlüssel SW30 anziehen.
5. Zulässige Drücke aller Systemkomponenten visuell überprüfen.
6. Erdung des Gerätes und aller übrigen leitfähigen Teile innerhalb des Arbeitsbereiches sicherstellen.
7. Zur Dichtheitsprüfung der ganzen Installation wird der Druck mit einem geeignetem Medium langsam stufenweise gesteigert, bis der auf dem Typenschild angegebene Maximaldruck erreicht ist.

Hinweis:

100 bar; 10 MPa; 1450 psi Betriebsdruck einstellen.

Abzugbügel betätigen und prüfen, ob die Spritzpistole beim Loslassen sauber schliesst.

8. Spritzpistole und Materialdruckerzeuger druckentlasten und Spritzpistole sichern.

6.6.4 ARBEITSSICHEREN ZUSTAND FESTSTELLEN

Eine befähigte Person muss sicherstellen, dass nach Abschluss von Montage und Inbetriebnahme das Gerät auf seinen sicheren Zustand überprüft wird.

Dazu gehören:

- Sicherheitskontrollen durchführen gemäss Kapitel 8.2.3.



7 BETRIEB

7.1 QUALIFIKATION DES BEDIENPERSONALS

- Das Bedienpersonal muss zur Bedienung der gesamten Anlage qualifiziert und geeignet sein.
- Das Bedienpersonal muss die möglichen Gefahren bei unsachgemäßem Verhalten sowie die notwendigen Schutzeinrichtungen und -massnahmen kennen.
- Vor Beginn der Tätigkeit ist das Bedienpersonal an der Anlage entsprechend zu schulen.

7.2 SICHERHEITSHINWEISE

- Sicherheitshinweise in den Kapiteln 4.1, 4.1.3, 4.2 und 4.2.1 beachten.

7.3 ARBEITEN

Sicherstellen dass:

- die regelmässigen Sicherheitskontrollen gemäss Kapitel 8.2.3 durchgeführt sind,
- die Inbetriebnahme gemäss Kapitel 6.6 durchgeführt ist.

7.3.1 ANFAHREN AIRLESS SPRITZEN

	 WARNUNG
	<p>Hochdruck-Spritzstrahl! Lebensgefahr durch Injektion von Farbe oder Lösemittel</p> <ul style="list-style-type: none"> → Nie in den Spritzstrahl fassen. → Spritzpistole nie gegen Personen richten. → Bei Hautverletzungen durch Farben oder Lösemittel sofort einen Arzt aufsuchen. Den Arzt über die benutzte Farbe oder das Lösemittel informieren. → Defekte Hochdruckteile nie abdichten, sondern sofort druckentlasten und ersetzen. → Entsprechende Schutzkleidung, Handschuhe, Augenschutz und Atemschutz tragen.

1. Materialversorgung auf ca. 10 MPa; 100 bar; 1450 psi Betriebsdruck eingestellt in Betrieb nehmen.
2. Spritzen (Abzugbügel entriegeln und betätigen), dabei auf die Materialzerstäubung achten.
3. Spritzdruck an Materialpumpe soweit einregulieren, bis eine gute Materialzerstäubung erreicht ist.

Hinweis:

- Düse, Materialdruck und Materialtemperatur anpassen, bis das Optimum gefunden ist.
- Verändern der Materialmenge wird erreicht durch verändern des Materialdruckes und der Materialtemperatur, oder durch Einsatz einer anderen Düse (siehe Kapitel 7.3.3 und Kapitel 12.1).

7.3.2 DRUCKENTLASTUNG / ARBEITSUNTERBRECHUNG

Die Druckentlastung muss immer dann durchgeführt werden:

- wenn die Spritzarbeiten beendet sind,
- bevor das Spritzsystem gewartet wird,
- bevor am Spritzsystem Reinigungsarbeiten durchgeführt werden,
- bevor das Spritzsystem an einen anderen Standort verschoben wird,
- wenn am Spritzsystem etwas überprüft werden muss,
- wenn an der Spritzpistole die Düse oder der Filter entnommen wird.

Die Komponenten für die Druckentlastung an einem CE-konformem Spritzsystem sind:

- Lufthahn mit Entlastungsbohrung angebracht zwischen Druckluftquelle und Pneumatikpumpe.
- Materialdruckentlastungshahn angebracht zwischen Pumpe und Spritzpistole.

Lesen Sie auch die allgemeinen Sicherheitshinweise in Kapitel 4.

Ablauf Druckentlastung:

1. Spritzpistole mit Abzugbügel-Arretierung sichern.
2. Luftzufuhr an Pumpe schliessen und Luftdruck in Luftmotor entlasten.
3. Abzugbügel-Arretierung an Spritzpistole entriegeln.
4. Elektrisch leitenden Teil der Spritzpistole gegen geerdeten Metallbehälter für Rücklaufmaterial drücken und die Spritzpistole über den Abzugbügel öffnen und solange geöffnet halten, bis kein Überdruck mehr feststellbar ist.
5. Spritzpistole mit Abzugbügel-Arretierung sichern.
6. Materialdruckentlastungshahn öffnen (siehe Systembeschreibung) und offen lassen.

Wenn danach der Druck noch nicht vollständig entlastet ist:

- **bei verstopfter Düse:** Überwurfmutter langsam und vorsichtig lösen und so den Restdruck ablassen.
- **bei verstopftem Materialschlauch:** Schlauchverbindungen langsam lösen und so den Restdruck ablassen.

Hinweis:

Den oben beschriebenen Ablauf immer dann einhalten, wenn in der Anleitung eine Druckentlastung vorgeschrieben wird.

7.3.3 WECHSELN DER AIRLESS DÜSE

HINWEIS

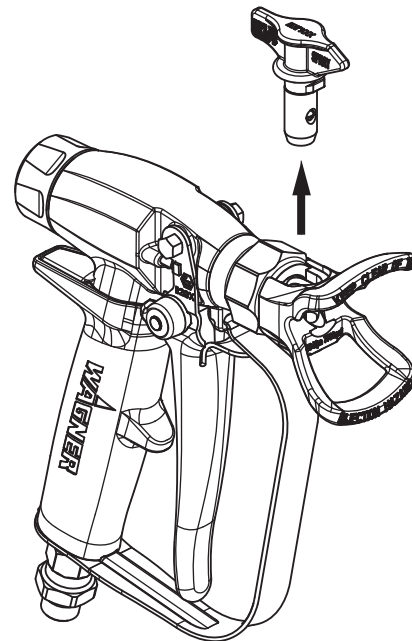
Defekte Airless-Düse!

Mangelhafte Qualität des Farbauftrags

→ Hartmetall an der Airless-Düse nicht mit scharfkantigen Gegenständen behandeln.

Düsen können bequem entfernt und ersetzt werden, ohne dass die Airless Spritzpistole zerlegt werden muss.

1. Druckentlastung an Spritzpistole und Materialdruckerzeuger gemäss Kapitel 7.3.2 vornehmen.
2. Die Spritzpistole mit Abzugbügel-Arretierung sichern.
3. Die Düse aus der Öffnung am Düsenhalter entfernen. Achtung: Die Spritzpistole beim Entfernen der Wendedüse immer zum Boden halten, da durch Materialeinschlüsse zwischen Wendedüse und Ventilsitz beim Entfernen der Wendedüse noch Material austreten kann.
4. Die neue Düse in die Öffnung am Düsenhalter einsetzen. Die Spitze an der Wendedüse muss nach vorne in Spritzrichtung zeigen.



7.3.4 REINIGEN DER AIRLESS DÜSE

Demontage und Montage von Airless Düsen siehe Kapitel 7.3.3.

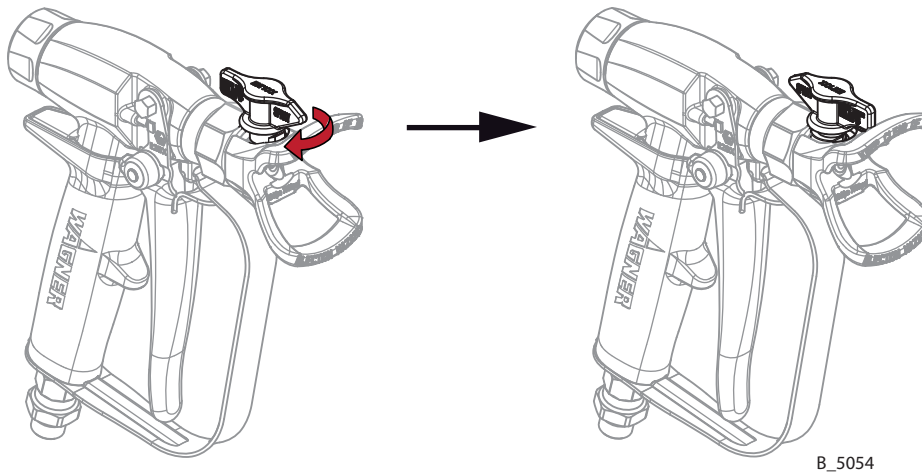
Die Airless Düse kann in eine vom Spritzmaterialhersteller empfohlene Reinigungslösung gelegt werden.

7.3.5 DÜSENVERSTOPFUNG BESEITIGEN

1. Druckentlastung an Spritzpistole und Materialdruckerzeuger gemäss Kapitel 7.3.2 vornehmen.
2. Spritzpistole mit Abzugbügel-Arretierung sichern.
3. Die Wendedüse um 180° drehen, sodass die Spitze der Wendedüse entgegen der Spritzrichtung zeigt. Achtung: Die Spritzpistole beim drehen der Wendedüse immer zum Boden halten, da durch Materialeinschlüsse zwischen Wendedüse und Ventilsitz beim Drehen der Wendedüse noch Material austreten kann.
4. Die Spritzpistole kurz auslösen, sodass die Verstopfung durch den Druck beseitigt werden kann.

Hinweis:

Den Abzug immer nur kurz betätigen, wenn die Düse in der verkehrten Richtung eingebaut ist.

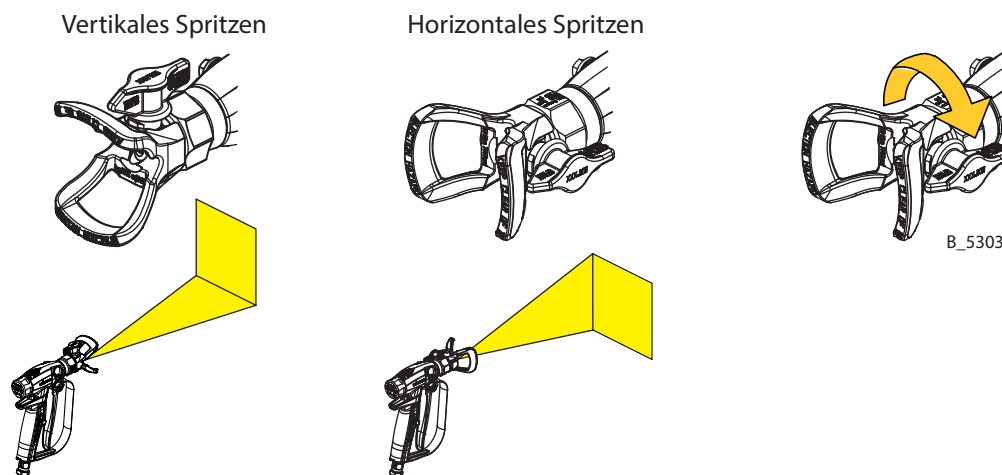


B_5054

7.3.6 SPRITZEBENE HORIZONTAL / VERTIKAL

1. Spritzpistole mit Abzugbügel-Arretierung sichern.
2. Düsenhalter in die gewünschte Position drehen.

Achtung: Düsenhalter immer nur im Uhrzeigersinn drehen (siehe Abbildung), damit sich die Schraubverbindung nicht lösen kann. Nach dem Drehen überprüfen ob der Düsenhalter fest sitzt. Falls nötig anziehen.



B_5303

8 REINIGUNG UND WARTUNG

8.1 REINIGUNG

8.1.1 REINIGUNGSPERSONAL

Reinigungsarbeiten sind regelmässig und sorgfältig durch qualifiziertes und unterwiesenes Personal durchzuführen. Über spezifische Gefährdungen ist bei der Unterweisung zu informieren.

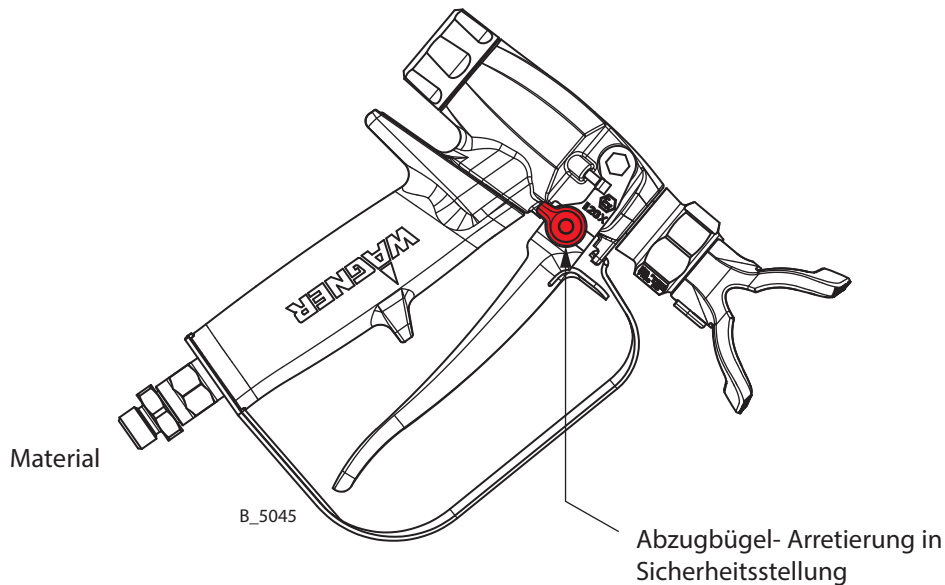
Während der Reinigungsarbeiten können folgende Gefährdungen auftreten:

- Gesundheitsgefahr durch Einatmen von Lösemitteldämpfen
- Verwendung ungeeigneter Reinigungswerkzeuge und Hilfsmittel

8.1.2 SICHERHEITSHINWEISE

	<p>! GEFAHR</p> <p>Explozierendes Gas-Luft-Gemisch! Lebensgefahr durch umherfliegende Teile und durch Verbrennungen → Nie in einen geschlossenen Behälter spritzen. → Behälter erden.</p>
	<p>! WARNUNG</p> <p>Explosionsfähige Atmosphäre! Entstehung explosionsfähiger Gase bei Kontakt von Aluminium mit halogenisierten Kohlenwasserstoffen → Zur Reinigung von Aluminium keine Flüssigkeiten mit halogenisierten Kohlenwasserstoffen verwenden.</p>
	<p>! WARNUNG</p> <p>Entladung elektrostatisch aufgeladener Bauteile in lösemittelhaltiger Atmosphäre! Explosionsgefahr durch elektrostatische Funken oder Flammen. → Alle Gerätekomponenten erden. → Zu beschichtende Werkstücke erden.</p>

8.1.3 SPRITZPISTOLE SPÜLEN UND REINIGEN



→ Sicherheitshinweise in Kapitel 4 beachten.

Die Spritzpistole bzw. das Gerät muss täglich gereinigt und durchgespült werden. Das zur Reinigung bzw. zum Spülen verwendete Reinigungsmittel/Spülmittel muss dem Arbeitsstoff entsprechen.

Hinweis:

Methylenchlorid wird nicht zum Spülen oder Reinigen der Spritzpistole oder anderer Systemkomponenten empfohlen.

1. Druckentlastung an Spritzpistole und Materialdruckerzeuger gemäss Kapitel 7.3.2 vornehmen.
2. Spritzpistole mit Abzugbügel-Arretierung sichern.
3. Spülmittelversorgung anschliessen.
4. Airless Düse demontieren und separat reinigen (siehe Kapitel 7.3.3 und 7.3.4).
5. Spülmittelversorgung auf Druck maximal 4 MPa; 40 bar; 580 psi einstellen, Spritzpistole entsichern und gründlich durchspülen.
6. Druckentlastung an Spritzpistole und Materialdruckerzeuger vornehmen.
7. Spritzpistole mit Abzugbügel-Arretierung sichern.
8. Pistolenkörper mit einem vom Lackhersteller empfohlenen Reinigungsmittel reinigen und mit Lappen oder Luftblaspistole trocknen.

8.2 WARTUNG

8.2.1 WARTUNGSPERSONAL



Wartungsarbeiten sind regelmässig und sorgfältig durch qualifiziertes und unterwiesenes Personal durchzuführen. Über spezifische Gefährdungen ist bei der Unterweisung zu informieren.

Während der Wartungsarbeiten können folgende Gefährdungen auftreten:

- Gesundheitsgefahr durch Einatmen von Lösemitteldämpfen
- Verwendung ungeeigneter Werkzeuge und Hilfsmittel

Eine befähigte Person muss sicherstellen, dass nach Abschluss der Wartungsarbeiten das Gerät auf seinen sicheren Zustand überprüft wird.

8.2.2 SICHERHEITSHINWEISE

	 GEFAHR
	<p>Unsachgemässe Wartung/Reparatur! Lebensgefahr und Geräteschäden.</p> <ul style="list-style-type: none"> → Reparaturen und Austausch von Teilen dürfen nur von einer WAGNER-Servicestelle oder einer eigens ausgebildeten Person durchgeführt werden. → Nur Teile reparieren und austauschen, die im Kapitel „Ersatzteile“ aufgeführt und dem Gerät zugeordnet sind. → Vor allen Arbeiten am Gerät und bei Arbeitsunterbrechungen: <ul style="list-style-type: none"> - Energie- und Druckluftzufuhr abschalten. - Spritzpistole und Gerät druckentlasten. - Spritzpistole gegen Betätigung sichern. → Bei allen Arbeiten Betriebs- und Serviceanleitung beachten.

→ Sicherheitshinweise in Kapitel 4 und Kapitel 8.1.2 beachten.

Vor der Wartung

- Anlage spülen und reinigen. → Kapitel 8.1.3.

Nach der Wartung

- Sicherheitskontrollen durchführen gemäss Kapitel 8.2.3.
- Anlage in Betrieb nehmen und auf Dichtheit prüfen gemäss Kapitel 6.6.



→ Gemäss der Richtlinie für Flüssigkeitsstrahler (ZH 1/406 und BGR 500 Teil 2 Kapitel 2.29 und 2.36):

- Die Flüssigkeitsstrahler sind bei Bedarf, mindestens jedoch alle 12 Monate durch einen Sachkundigen (zum Beispiel Wagner Servicetechniker) auf ihren arbeitssicheren Zustand zu prüfen.
- Bei stillgelegten Geräten kann die Prüfung bis zur nächsten Inbetriebnahme ausgesetzt werden.

8.2.3 SICHERHEITSKONTROLLEN

Täglich: Erdung (siehe Kapitel 6.3) und Schläuche (siehe Kapitel 8.2.3.1) prüfen.

8.2.3.1 MATERIALSCHLÄUCHE, ROHRE UND KUPPLUNGEN

	 GEFAHR
	<p>Platzender Schlauch, berstende Verschraubungen! Lebensgefahr durch Injektion von Material und umherfliegende Teile.</p> <ul style="list-style-type: none"> → Sicherstellen, dass der Schlauchwerkstoff gegenüber den versprühten Materialien und den eingesetzten Spülmitteln chemisch beständig ist. → Sicherstellen, dass Spritzpistole, Verschraubungen und Materialschlauch zwischen Gerät und Spritzpistole für den erzeugten Druck geeignet sind. → Sicherstellen, dass auf dem Schlauch folgende Informationen erkennbar sind: <ul style="list-style-type: none"> - Hersteller - zulässiger Betriebsdruck - Herstelldatum.

Die Verwendungsdauer der Schlauchleitungen zwischen Materialdruckerzeuger und Applikationsgerät ist selbst bei sachgemässer Behandlung durch Umgebungseinflüsse eingeschränkt.

- Täglich Schläuche, Rohre, Kupplungen überprüfen und gegebenenfalls ersetzen.
- Vor jeder Inbetriebnahme alle Verbindungen auf Dichtheit prüfen.
- Zusätzlich muss der Betreiber die Schlauchleitungen regelmässig in von ihm festgelegten Zeiträumen auf Verschleiss und Beschädigung prüfen. Ein Nachweis ist zu führen.
- Die Schlauchleitung ist zu ersetzen, sobald eine der zwei folgenden Zeiträume überschritten wird:
 - 6 Jahre ab Datum der Verpressung (siehe Armatur-Einprägung).
 - 10 Jahre ab Datum des Schlauch-Aufdrucks.

Armatur-Einprägung	Bedeutung
xxx bar	Druck
yymm	Verpressdatum (Jahr/Monat)
XX	Interner Code

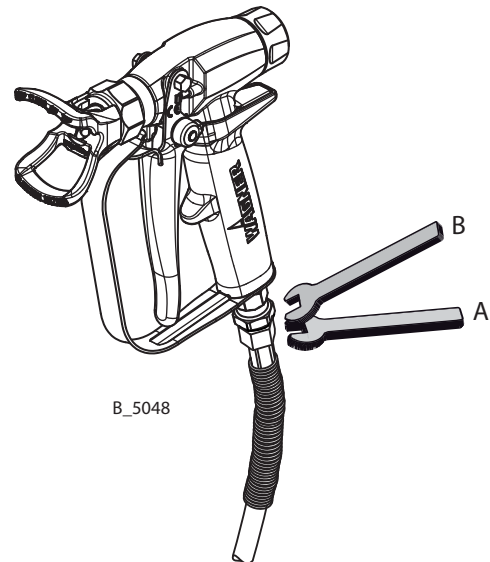
Schlauch-Aufdruck	Bedeutung
Wagner	Name / Hersteller
yymm	Herstelldatum (Jahr/Monat)
xxx bar (xx MPa) z.B. 270 bar (27MPa)	Druck
XX	Interner Code
DNxx (z.B. DN10)	Nennweite

8.3 MATERIALSCHLAUCH AUSWECHSELN

1. Spritzpistole spülen und reinigen gemäss Kapitel 8.1.3.
2. Druckentlastung an Spritzpistole und Materialdruckerzeuger gemäss Kapitel 7.3.2 vornehmen.
3. Spritzpistole mit Abzugbügel-Arretierung sichern.

Materialschlauch

4. Gabelschlüssel Schlüsselweite B an der unteren Schlüsselweite des Materialanschlusses ansetzen und gegenhalten.
5. Mit Gabelschlüssel Schlüsselweite A Mutter des Materialschlanches losdrehen.

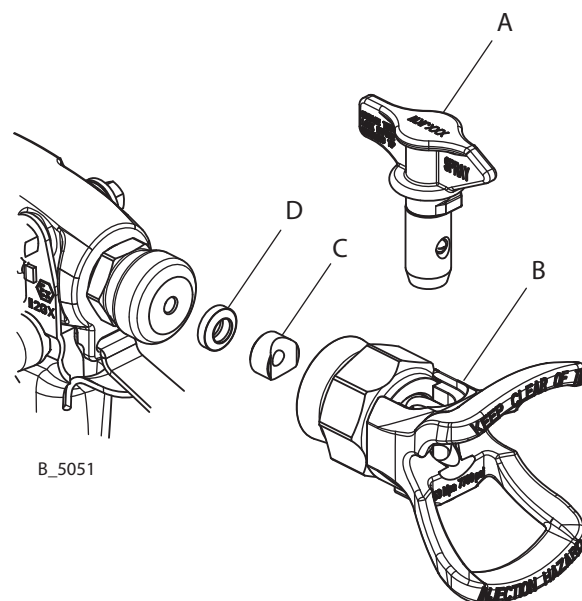
**Montage:**

1. Materialschlauch von Hand aufschrauben und mit Hilfe der beiden Gabelschlüssel festziehen.

Beschreibung	Schlüssel A Schlüsselweite	Schlüssel B Schlüsselweite
GM 1 350 / 530 mit Filter NPS1/4"	17 mm 0.67 inch	19 mm 0.75 inch

8.4 AUSTAUSCHEN DER DÜSENDICHTUNG

1. Spritzpistole spülen und reinigen gemäss Kapitel 8.1.3.
2. Druckentlastung an Spritzpistole und Materialdruckerzeuger gemäss Kapitel 7.3.2 vornehmen.
3. Spritzpistole mit Abzugbügel-Arretierung sichern.
4. Wendedüse (A) entfernen.
5. Düsenhalter (B) abschrauben.
6. Sattel (C) und Düsendichtung (D) mit Hilfe eines Schraubendrehers vorsichtig herauslösen.
7. Neue Düsendichtung (D) und neuen Sattel (C) in den Düsenhalter stecken, dabei Einbaulage beachten (siehe Abbildung).
8. Düsenhalter auf die Spritzpistole aufschrauben und Wendedüse (A) in die Öffnung schieben.

**Hinweis:**

Die Spitze der Wendedüse muss nach vorne in Spritzrichtung zeigen.

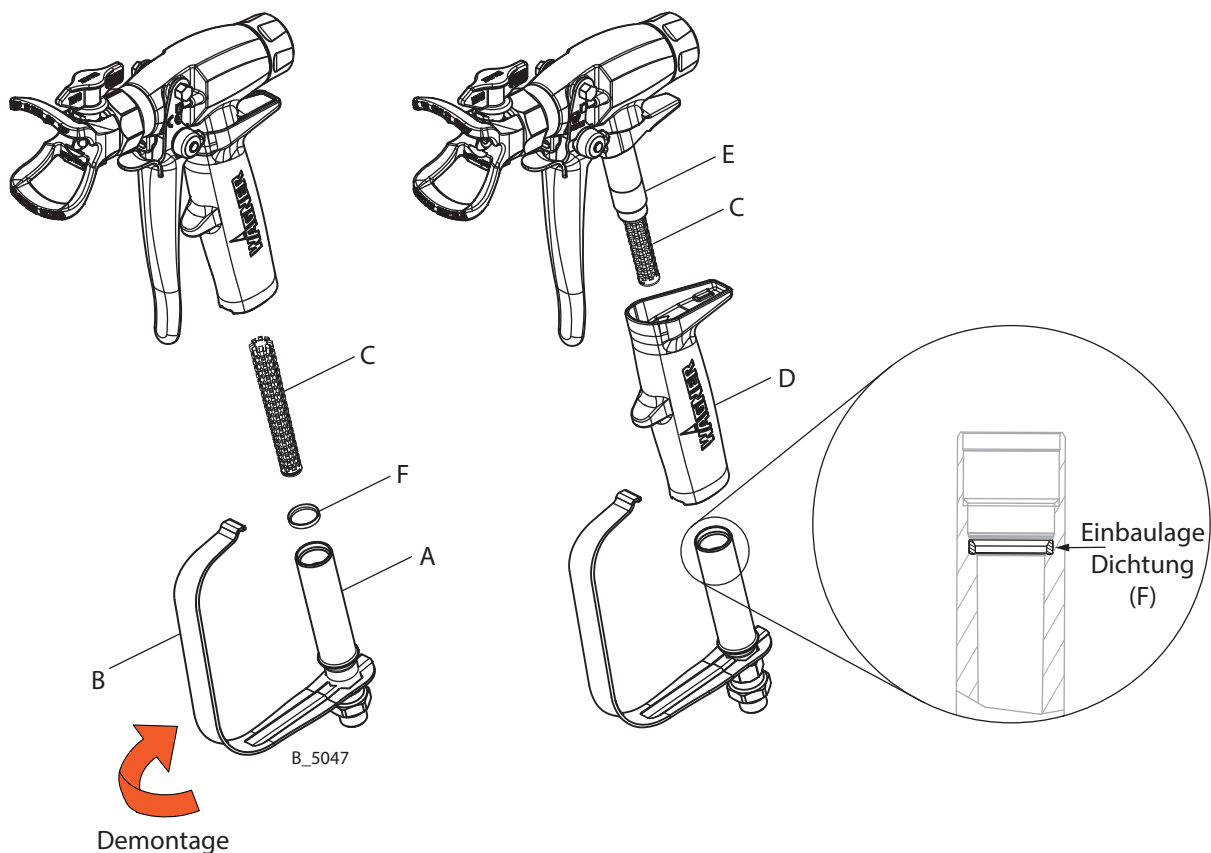
8.5 EINSTECKFILTER WECHSELN ODER REINIGEN

1. Spritzpistole spülen und reinigen gemäss Kapitel 8.1.3.
2. Druckentlastung an Spritzpistole und Materialdruckerzeuger gemäss Kapitel 7.3.2 vornehmen.
3. Spritzpistole mit Abzugsbügel-Arretierung sichern.
4. Filtergehäuse (A) mit Hilfe des Schutzbügels (B) mit integriertem Sechskant-Werkzeug lösen und abschrauben.
5. Einsteckfilter (C) aus dem Filtergehäuse (A) entnehmen.
6. Filtergehäuse und Pistolengriff mit Reinigungsmittel gründlich reinigen.

Montage:

7. Neuen Einsteckfilter (C) mit Öffnung nach unten in das Filtergehäuse (A) einsetzen, Zustand und korrekte Lage der Dichtung (F) überprüfen.
Hinweis: Wird die Dichtung (F) beschädigt, muss sie ebenfalls ersetzt werden (Bestellnr. 364340).
8. Filtergehäuse (A) mit Schutzbügel einschrauben und festziehen.

Hinweis: Sollte der Einsteckfilter (C) im Filterstutzen (E) stecken bleiben, Pistolengriff (D) abziehen und Einsteckfilter (C) vorsichtig entnehmen.



9 STÖRUNGSSUCHE UND -BEHEBUNG

Funktionsstörung	Ursache	Behebung	siehe Kapitel
Ungenügender Materialausstoss.	Düse zu klein.	Grössere Düse auswählen.	12
	Materialdruck zu niedrig.	Materialdruck erhöhen.	
	Filter von Spritzpistole oder Hochdruckfilter bei Pumpe verstopft.	Filter reinigen oder ersetzen.	8.4
	Düse verstopft.	Düsenreinigung	7.3.4/7.3.5
	Abzugsweg der Ventilstange zu gering.	Ventilstange ersetzen.	siehe Serviceanleitung
Schlechtes Spritzbild	Düse verschlissen.	Düse ersetzen.	7.3.3
	Materialdruck zu niedrig.	Materialdruck an Pumpe erhöhen.	
	Viskosität des Spritzmaterials zu hoch.	Spritzmaterial gemäss Herstellerangaben verdünnen.	
	Düse teilweise verstopft.	Düsenreinigung	7.3.4 / 7.3.5
Ventilstange undicht	Dichtungen an der Ventilstange oder Ventilstange beschädigt.	Ventilstange komplett ersetzen.	siehe Serviceanleitung
Spritzpistole schliesst nicht sauber	Ventilsitz oder Ventilkugel beschädigt.	Ventilstange komplett ersetzen.	siehe Serviceanleitung

10 REPARATUREN

10.1 REPARATURPERSONAL

Reparaturarbeiten sind sorgfältig und durch qualifiziertes und unterwiesenes Personal durchzuführen. Über spezifische Gefährdungen ist bei der Unterweisung zu informieren. Die Reparaturen sind gemäss der entsprechenden Serviceanleitung durchzuführen.

Während der Reparaturarbeiten können folgende Gefährdungen auftreten:

- Gesundheitsgefahr durch Einatmen von Lösemitteldämpfen
- Verwendung ungeeigneter Werkzeuge und Hilfsmittel

Eine befähigte Person muss sicherstellen, dass nach Abschluss der Reparatur das Gerät auf seinen sicheren Zustand überprüft wird.

11 ENTSORGUNG

Bei Verschrottung der Geräte ist es empfehlenswert, eine differenzierte Abfallentsorgung der Materialien vorzunehmen.

Es wurden folgende Materialien verwendet:

Edelstahl	Aluminium	Kunststoffe	Hartmetall
-----------	-----------	-------------	------------

Die Verbrauchsmaterialien (Lacke, Kleber, Spül- und Reinigungsmittel) sind entsprechend den gesetzlichen Bestimmungen und Vorschriften zu entsorgen.



12 ZUBEHÖR

12.1 DÜSEN

Düsentabelle Wagner Profi Tip HD

Um die Artikelnummer einer Düse zu ermitteln, wählen Sie bitte die Nummer aus der Tabelle und ersetzen Sie die drei xxx. Beispiel: Eine 411 Düse hat demnach die Artikelnummer: 1006411



Größe	Spritzwinkel							
	10°	20°	30°	40°	50°	60°	70°	80°
07***				407				
09***		209	309	409	509	609		
11	111	211	311	411	511	611		
13	113	213	313	413	513	613		813
15	115	215	315	415	515	615	715	815
17		217	317	417	517	617	717	
19		219	319	419	519	619	719	819
21		221		421	521	621		821
23		223		423	523	623	723	823
25		223		425	525	625		825
27		223		427	527	627		827
29						629		
31		223		431	531	631		
33				433				
35		223		435	535	635		
43		223			543			
52					552			

Materialfilter (in Maschen)
200
150
100
50

Bohrung inch (mm)	Materialfluss* l/min (gal/min)
0,007(0,18)	0,23(0,061)
0,009(0,23)	0,26(0,069)
0,011(0,28)	0,38(0,100)
0,013(0,33)	0,55(0,145)
0,015(0,38)	0,75(0,198)
0,017(0,43)	0,96(0,254)
0,019(0,48)	1,20(0,317)
0,021(0,53)	1,45(0,383)
0,023(0,58)	1,62(0,428)
0,025(0,64)	1,92(0,507)
0,027(0,69)	2,25(0,594)
0,029(0,75)	2,57(0,679)
0,031(0,79)	2,95(0,779)
0,033(0,83)	3,35(0,885)
0,035(0,90)	3,80(1,004)
0,043(1,10)	5,89(1,556)
0,052(1,30)	6,14(1,622)

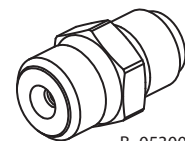
B_05058

51 (2,0)	104 (4,0)	152 (6,0)	203 (8,0)	254 (10,0)	305 (12,0)	356 (14,0)	406 (16,0)
Sprühstrahlbreite (inch)**							

* Angabe in l/min, getestet mit Wasser und 100 bar Druck
 ** Spritzbreite bei etwa 30cm Abstand zum Spritzobjekt und 110bar (11MPa) Druck mit Lack 56 DIN/4 Sekunden
 *** Mögliche Abweichungen in der Sprühstrahlbreite

12.2 ZWISCHENSTÜCK

Bestellnr.	Benennung
2353547	Zwischenstück "F" 11/16-16-UN



B_05300

13 ERSATZTEILE

13.1 WIE WERDEN ERSATZTEILE BESTELT?

Um eine sichere Ersatzteillieferung gewährleisten zu können, sind folgende Angaben notwendig:

Bestellnummer, Benennung und Stückzahl

Die Stückzahl muss nicht identisch mit den Nummern in den Spalten „Stk“ der Listen sein. Die Anzahl gibt lediglich Auskunft darüber, wie oft ein Teil in der Baugruppe enthalten ist.

Ferner sind für einen reibungslosen Ablauf folgende Angaben notwendig:

- Rechnungsadresse
- Lieferadresse
- Name der Ansprechperson für Rückfragen
- Lieferart (norm. Post, Eilsendung, Luftfracht, Kurier etc.)

Kennzeichnung in den Ersatzteillisten.

Erklärung zur Spalte „K“ (Kennzeichen) in den nachfolgenden Ersatzteillisten:

- ◆ Verschleissteile

Hinweis: Diese Teile fallen nicht unter die Garantiebestimmungen.

- Gehört nicht zur Grundausstattung, ist jedoch als Sonderzubehör erhältlich.

GEFAHR

Unsachgemäße Wartung/Reparatur!
Lebensgefahr und Geräteschäden.

- Reparaturen und Austausch von Teilen dürfen nur von einer WAGNER-Servicestelle oder einer eigens ausgebildeten Person durchgeführt werden.
- Nur Teile reparieren und austauschen, die im Kapitel „Ersatzteile“ aufgeführt und dem Gerät zugeordnet sind.
- Vor allen Arbeiten am Gerät und bei Arbeitsunterbrechungen:
 - Energie- und Druckluftzufuhr abschalten.
 - Spritzpistole und Gerät druckentlasten.
 - Spritzpistole gegen Betätigung sichern.
- Bei allen Arbeiten Betriebs- und Serviceanleitung beachten.

13.2 ERSATZTEILLISTE GM 1-350/530

Ersatzteilliste GM 1

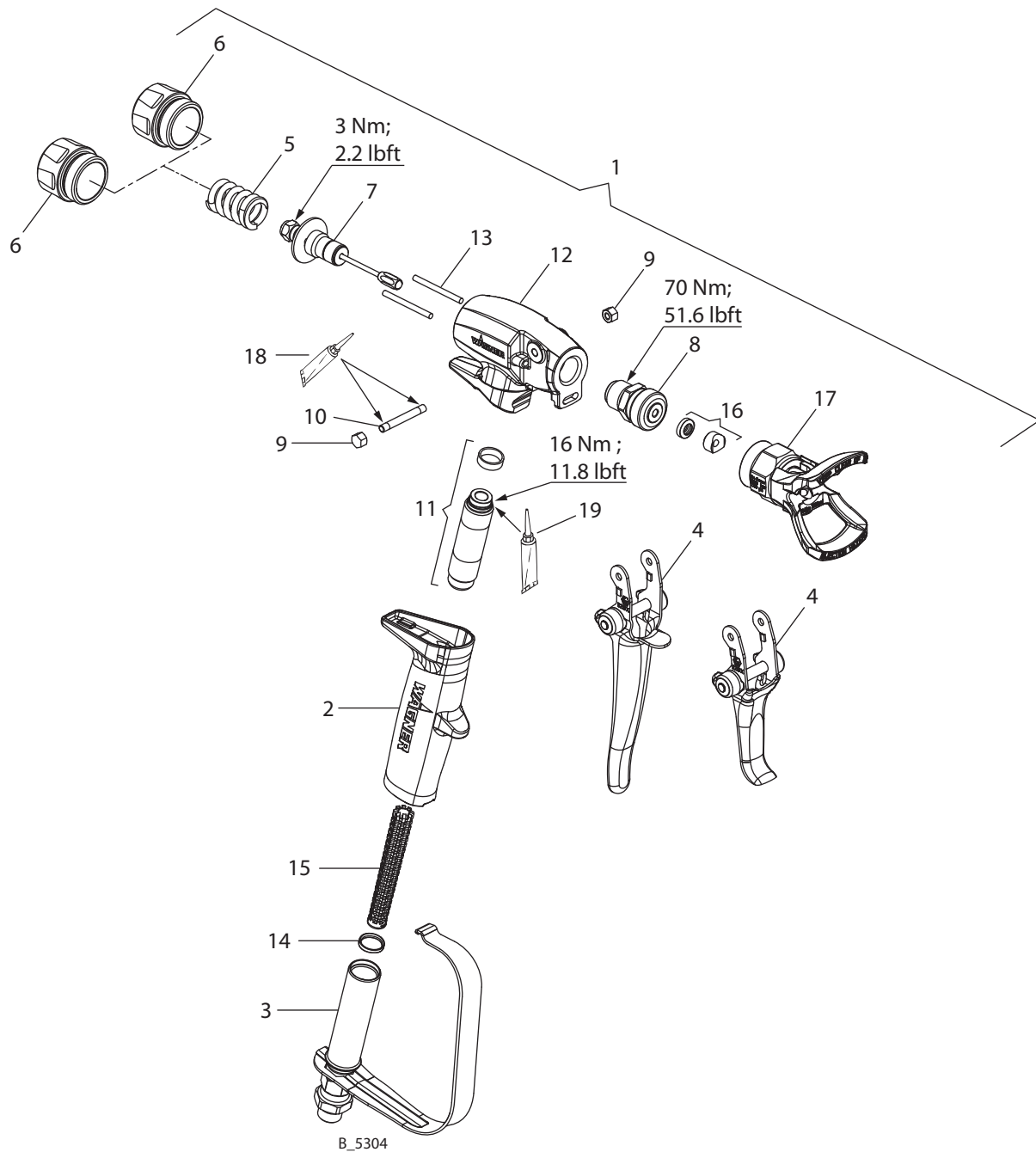
Pos	K	Stk	35 MPa Bestellnr.	53 MPa Bestellnr.	Benennung
1		1	2347536	2346856	GM1
2		1	2346614	2346614	Handgriff
3		1	2353559	2353559	Filtergehäuse mit Schutzbügel
4		1	-	2353599	Abzugbuegel 4F kpl
4		1	2353600	-	Abzugbuegel 2F kpl.
5		1	347335	347335	Druckfeder
6		1	-	2353606	Vorspannmutter 530bar
6		1	2353607	-	Vorspannmutter 350bar
7	★	1	2353556	2353556	Ventilstangeneinheit
8	★	1	2353546	2353546	Zwischenstück "G" 7/8-14-UNF
9		2	9910403	9910403	Hutmutter
10		1	2343085	2343085	Bolzen
11		1	2353611	2353611	Filterstutzen mit Dichtung
12		1	2353613	2353613	Pistolenkörper
13		2	43411	43411	Betätigungsstifte
14	★●	1	364340	364340	Dichtung Filter
15	◆	1	-	-	Einsteckfilter gelb (mittel), 100 Maschen pro Zoll *
	◆ ●	1	2315723	2315723	* Einsteckfilter rot (fein), 200 Maschen pro Zoll – 10 Stück
	◆ ●	1	2315724	2315724	* Einsteckfilter blau (mittel), 150 Maschen pro Zoll – 10 Stück
	◆ ●	1	2315725	2315725	* Einsteckfilter gelb (mittel), 100 Maschen pro Zoll – 10 Stück
	◆ ●	1	2315726	2315726	* Einsteckfilter weiss (grob), 50 Maschen pro Zoll – 10 Stück

16	★●	1	2353548	2353548	Dichtungssatz PT-HD GM1 – 5 Stück
17	●	1	2353549	2353549	Düsenhalter PT-HD GM1
18		1	9992590	9992590	Loctite 222
19		1	9992804	9992804	Loctite 648
20	●	1	2353551	2353551	Service-Set GM1

◆ = Verschleissteile

★ = Im Service-Set enthalten

● = Gehört nicht zur Grundausrüstung, ist jedoch als Sonderzubehör erhältlich



14 GEWÄHRLEISTUNGS- UND KONFORMITÄTSERKLÄRUNGEN

14.1 HINWEIS ZUR PRODUKTHAFTUNG

Aufgrund einer ab 01.01.1990 gültigen EG-Verordnung haftet der Hersteller nur dann für sein Produkt, wenn alle Teile vom Hersteller stammen oder von diesem freigegeben wurden, bzw. die Geräte sachgemäss montiert, betrieben und gewartet werden.

Bei Verwendung von fremdem Zubehör und Ersatzteilen kann die Haftung ganz oder teilweise entfallen.

Mit Original- WAGNER-Zubehör und -Ersatzteilen haben Sie die Gewähr, dass alle Sicherheitsvorschriften erfüllt sind.

14.2 GEWÄHRLEISTUNGSANSPRUCH

Für dieses Gerät leisten wir Gewährleistung in folgendem Umfang:

Alle diejenigen Teile werden unentgeltlich nach unserer Wahl ausgebessert oder neu geliefert, die sich innerhalb von 24 Monaten bei Einschicht-, 12 Monaten bei Zweischicht- oder 6 Monaten bei Dreischichtbetrieb seit Übergabe an den Käufer infolge eines vor dieser Übergabe liegenden Umstandes – insbesondere wegen fehlerhafter Bauart, schlechter Baustoffe oder mangelhafter Ausführung – als unbrauchbar oder in ihrer Brauchbarkeit erheblich beeinträchtigt erweisen.

Die Gewährleistung wird in der Form geleistet, dass nach unserer Entscheidung das Gerät oder Einzelteile hiervon ausgetauscht oder repariert werden. Die hierfür erforderlichen Aufwendungen, insbesondere Transport-, Wege-, Arbeits-, und Materialkosten werden von uns getragen, es sei denn, dass sich die Aufwendungen erhöhen, weil das Gerät nachträglich an einen anderen Ort als den Sitz des Bestellers verbracht worden ist.

Wir übernehmen keine Gewährleistung für Schäden, die durch folgende Gründe verursacht oder mitverursacht worden sind:

Ungeeignete oder unsachgemässe Verwendung, fehlerhafte Montage bzw. Inbetriebsetzung durch den Käufer oder durch Dritte, natürliche Abnutzung, fehlerhafte Behandlung oder Wartung, ungeeignete Beschichtungsstoffe, Austauschwerkstoffe und chemische, elektrochemische oder elektrische Einflüsse, sofern die Schäden nicht auf ein Verschulden von uns zurückzuführen sind.

Schmirgelnde Beschichtungsstoffe wie z. B. Menninge, Dispersionen, Glasuren, flüssige Schmirgel, Zinkstaubfarben usw. verringern die Lebensdauer von Ventilen, Packungen, Spritzpistolen, Düsen, Zylinder, Kolben usw.. Hierauf zurückzuführende Verschleisserscheinungen sind durch diese Gewährleistung nicht gedeckt.

Komponenten, die nicht von WAGNER hergestellt wurden, unterliegen der ursprünglichen Gewährleistung des Herstellers.

Der Austausch eines Teiles verlängert nicht die Zeitdauer der Gewährleistung des Gerätes. Das Gerät ist unverzüglich nach Empfang zu untersuchen. Offensichtliche Mängel sind bei Vermeidung des Verlustes der Gewährleistung innerhalb von 14 Tagen nach Empfang des Gerätes der Lieferfirma oder uns schriftlich mitzuteilen.

Wir behalten uns vor, die Gewährleistung durch ein Vertragsunternehmen erfüllen zu lassen. Die Leistung dieser Gewährleistung ist abhängig vom Nachweis durch Rechnung oder Lieferschein. Ergibt die Prüfung, dass kein Anspruch auf Gewährleistung vorliegt, so geht die Reparatur zu Lasten des Käufers.

Klargestellt wird, dass dieser Gewährleistungsanspruch keine Einschränkung der gesetzlichen, bzw. der durch unsere allgemeinen Geschäftsbedingungen vertraglich vereinbarten Ansprüche darstellt.

14.3 CE-KONFORMITÄTSERKLÄRUNG

Hiermit erklären wir, dass die Bauart von

GM 1-350
GM 1-530

folgenden Richtlinien entspricht:

2006/42/EG
94/9/EG

Angewendete Normen, insbesondere:

DIN EN ISO 12100: 2010	DIN EN ISO 14462: 2005 + A1: 2009
DIN EN 1127-1: 2011	DIN EN 13463-1: 2009
DIN EN 1953: 2013	DIN EN 13463-5: 2011
DIN EN ISO 9001: 2009	DIN EN ISO 13732-1: 2008
DIN EN ISO/IEC 80079-34: 2012	DIN EN ISO 4413: 2010

Angewendete nationale technische Spezifikationen, insbesondere:

BGR 500 Teil 2, Kapitel 2.36	TRBS 2153
BGR 500 Teil 2, Kapitel 2.29	BGI 740
ZH 1/406	

Hinweis: Alle Titel können beim Heymanns Verlag in Köln bezogen werden, oder sie sind im Internet zu finden.

CE-Konformitätsbescheinigung

Die CE-Konformitätsbescheinigung liegt dem Produkt bei. Sie kann bei Bedarf bei Ihrer WAGNER-Vertretung unter Angabe des Produkts und der Seriennummer nachbestellt werden.

Bestellnummer: 2355332

14.4 HINWEISE AUF NATIONALE REGELUNGEN UND RICHTLINIEN

- a) BGR 500 Teil 2, Kapitel 2.36 „Arbeiten mit Flüssigkeitsstrahlern“
- b) BGR 500 Teil 2, Kapitel 2.29 „Verarbeiten von Beschichtungsstoffen“
- c) BGR 180 Richtlinien für Einrichtungen zum Reinigen von Werkstücken mit Lösemitteln
- d) TRBS 2153 Vermeidung von Zündgefahren
- e) BGI 740 Lackierräume und Einrichtungen
- f) ZH 1/406 Richtlinien für Flüssigkeitsstrahler

Hinweis: Alle Titel können beim Heymanns Verlag in Köln bezogen werden, oder sie sind im Internet zu finden.



WAGNER



Bestellnr. 2348756
Ausgabe 02/2015

Deutschland

J. WAGNER GmbH
Otto-Lilienthal-Str. 18
Postfach 1120

D- 88677 Markdorf

Telefon +49/ (0)7544 / 5050
Telefax +49/ (0)7544 / 505200
E-Mail service.standard@wagner-group.com

Schweiz

J. WAGNER AG
Industriestrasse 22
Postfach 663

CH- 9450 Altstätten

Telefon +41/ (0)71 / 757 2211
Telefax +41/ (0)71 / 757 2222

Weitere Kontaktadressen sind im Internet zu finden unter:

www.wagner-group.com

Unternehmen/Standorte/WAGNER weltweit

Änderungen vorbehalten