

SATAMinijet 4400 B



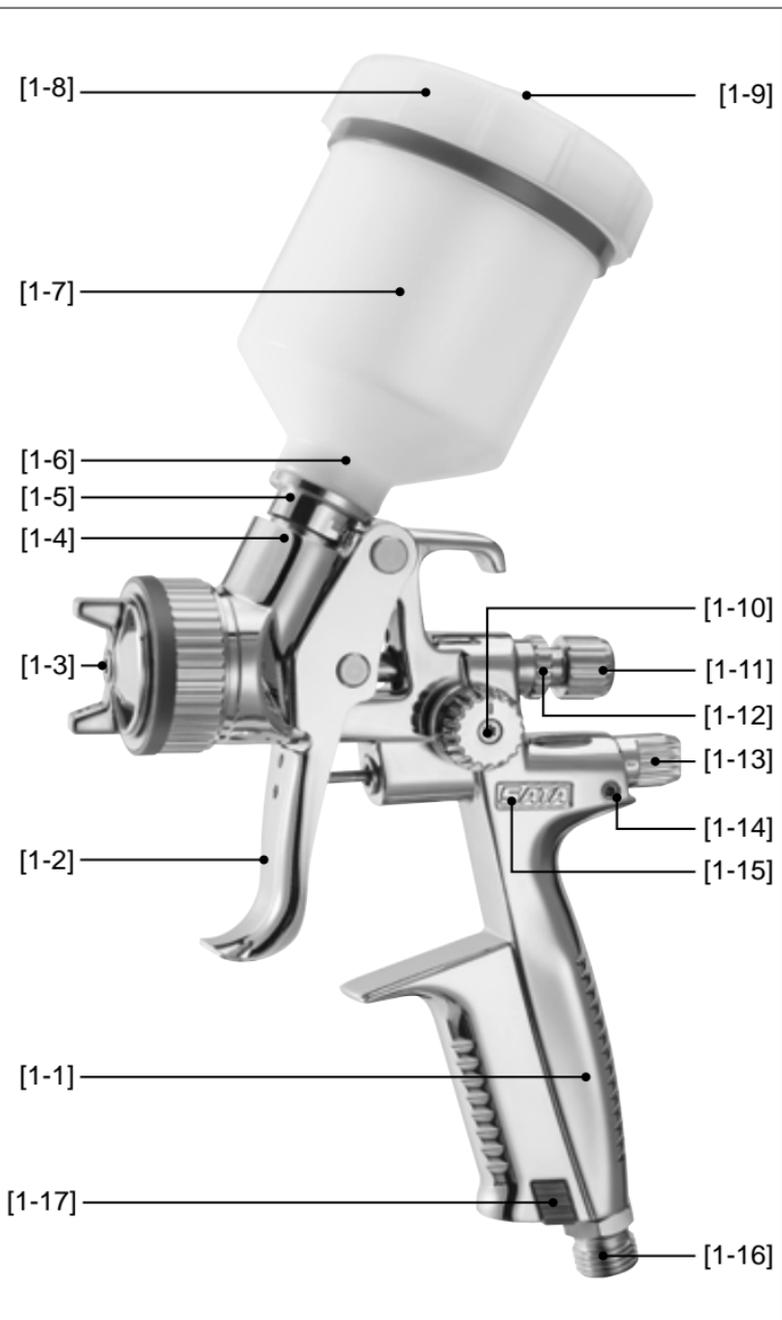
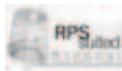
Betriebsanleitung | Упътване за работа | 省漆高效数字喷枪 使用说明书
Návod k použití | Betjeningsvejledning | Kasutusjuhend | Operating
Instructions | Instrucciones de servicio | Käyttöohje | Mode d'emploi |
Οδηγίες λειτουργίας | Üzemeltetési utasítás | Istruzione d'uso | Naudo-
jimo instrukcija | Lietošanas instrukcija | Gebruikershandleiding | Bruks-
veiledning | Instrukcja obsługi | Instruções de funcionamento | Manual de
utilizare | Руководство по эксплуатации | Bruksanvisning | Navodilo za
obratovanje | Návod na použitie | Kullanım talimatı | Operating Instructions



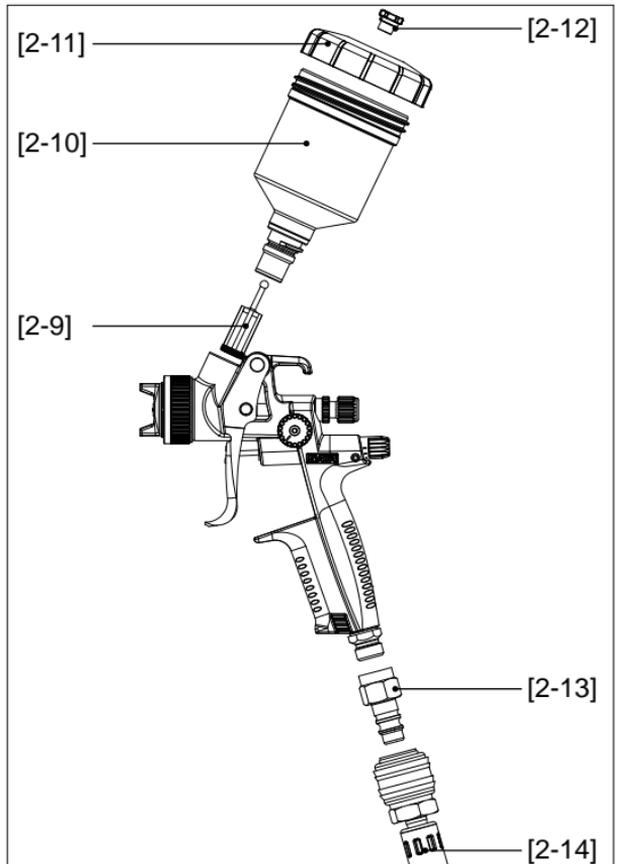
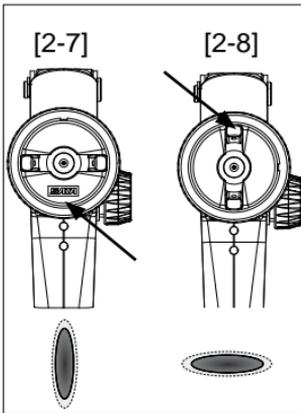
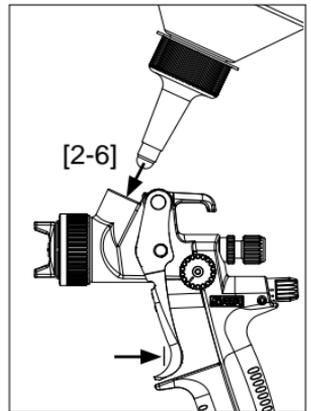
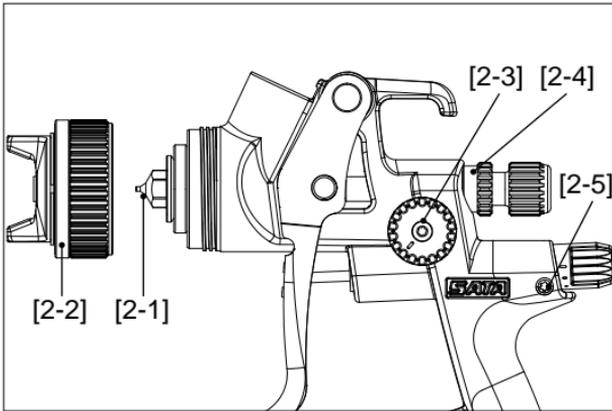
Index

[A DE] Betriebsanleitung deutsch.....	5
[BG] Упътване за работа български.....	21
[CN] 省漆高效数字喷枪 使用说明书 中文.....	39
[CZ] Návod k použití čeština.....	53
[DK] Betjeningsvejledning dansk.....	69
[EE] Kasutusjuhend eesti.....	85
[EN] Operating Instructions english.....	101
[ES] Instrucciones de servicio español.....	117
[FI] Käyttöohje suomi.....	135
[FR BL L] Mode d'emploi français.....	151
[GR] Οδηγίες λειτουργίας greek.....	169
[HU] Üzemeltetési utasítás magyar.....	187
[IT] Istruzione d'uso italiano.....	205
[LT] Naudojimo instrukcija lietuviškai.....	223
[LV] Lietošanas instrukcija latviski.....	239
[NL] Gebruikershandleiding nederlandse.....	257
[NO] Bruksveiledning norsk.....	273
[PL] Instrukcja obsługi polski.....	289
[PT] Instruções de funcionamento portugues.....	307
[RO] Manual de utilizare românesc.....	325
[RUS] Руководство по эксплуатации порусский.....	343
[S] Bruksanvisning svensk.....	361
[SI] Navodilo za obratovanje slovenski.....	377
[SK] Návod na použitie slovenčina.....	393
[TR] Kullanım talimatı türkçe.....	411
[US CDN] Operating Instructions US-english.....	427

[1]



[2]



Inhaltsverzeichnis [Originalfassung: Deutsch]

1. Symbole	5	8. Reinigen der Lackierpistole	11
2. Technische Daten.....	5	9. Wartung.....	13
3. Lieferumfang	6	10. Beheben von Störungen.....	15
4. Aufbau der Lackierpistole.....	7	11. Entsorgung.....	17
5. Bestimmungsgemäße Verwendung	7	12. Kundendienst	17
6. Sicherheitshinweise.....	7	13. Gewährleistung / Haftung.....	17
7. Inbetriebnahme	10	14. Ersatzteile.....	18
		15. Konformitätserklärung	19

1. Symbole

	Warnung! vor Gefahr, die zum Tode oder zu schweren Verletzungen führen kann.
	Vorsicht! vor gefährlicher Situation, die zu Sachschäden führen kann.
	Explosionsgefahr! Warnung vor Gefahr, die zum Tode oder zu schweren Verletzungen führen kann.
	Hinweis! Nützliche Tipps und Empfehlungen.

2. Technische Daten

Empfohlener Pistoleneingangsdruck	
RP	0,5 bar - 2,5 bar
Spot Repair	0,5 bar - 2,5 bar
<hr/>	
HVLP	0,5 bar - 2,0 bar
Compliant	> 2,0 bar (Düseninnendruck > 0,7 bar)
Compliant Gesetzgebung Lombardei/Italien	< 2,5 bar (Düseninnendruck < 1,0 bar)
Spot Repair	0,5 bar - 2,0 bar
Empfohlener Spritzabstand	
RP/RP SR	12 cm - 19 cm
<hr/>	
HVLP/HVLP SR	12 cm - 15 cm

Max. Pistoleneingangsdruck	
	10,0 bar
Luftverbrauch bei 2,5 bar Pistoleneingangsdruck	
RP/RP SR	200 NI/min
Luftverbrauch bei 2,0 bar Pistoleneingangsdruck	
HVLP/HVLP SR	120 NI/min
Max. Temperatur des Spritzmediums	
	50 °C
Gewicht Version	
ohne Becher	293 g
mit RPS-Becher 0,3 l	325 g
mit Mehrwegbecher 0,125 l	350 g
mit Alu-Mehrwegbecher 0,15 l	393 g
mit RPS-Becher 0,3 l und digitaler Druckmessung	367 g
Druckluftanschluss	
	G 1/4
Füllmenge	
Kunststoff-Mehrwegbecher	0,125 l
Alu-Mehrwegbecher	0,15 l
RPS-Becher	0,3 l

3. Lieferumfang

- Lackierpistole mit Düsensatz und Fließbecher
 - Betriebsanleitung
 - Werkzeugsatz
 - CCS-Clips
- Alternative Ausführungen mit:**
- Fließbecher aus Aluminium oder Kunststoff mit unterschiedlichen Füllvolumen

4. Aufbau der Lackierpistole [1]

- | | |
|---|--|
| [1-1] Lackierpistolengriff | [1-9] Tropfsperre |
| [1-2] Abzugsbügel | [1-10] Rund-/Breitstrahlregulierung |
| [1-3] Düsensatz mit Luftdüse,
Farbdüse (nicht sichtbar),
Farbnadel (nicht sichtbar) | [1-11] Schraube Materialmengen-
regulierung |
| [1-4] Lackierpistolen-Anschluss
mit QCC | [1-12] Kontermutter Materialmen-
genregulierung |
| [1-5] Fließbecher-Anschluss mit
QCC | [1-13] Luftmikrometer |
| [1-6] Lacksieb (nicht sichtbar) | [1-14] Arretierschraube des Luftmi-
krometers |
| [1-7] Fließbecher | [1-15] Luftkolben (nicht sichtbar) |
| [1-8] Fließbecher-Deckel | [1-16] Druckluftanschluss |
| | [1-17] ColorCode-System (CCS) |

5. Bestimmungsgemäße Verwendung

Die Lackierpistole ist bestimmungsgemäß vorgesehen zum Auftragen von Farben und Lacken sowie anderer geeigneter, fließfähiger Medien (Spritzmedien) mittels Druckluft auf hierfür geeignete Objekte.

6. Sicherheitshinweise

6.1. Allgemeine Sicherheitshinweise



Warnung! Vorsicht!

- Lesen Sie vor Gebrauch der Lackierpistole alle Sicherheitshinweise und die Bedienungsanleitung aufmerksam und vollständig durch. Die Sicherheitshinweise und vorgegebenen Schritte sind einzuhalten.
- Bewahren Sie alle beiliegenden Dokumente auf und geben Sie die Lackierpistole nur zusammen mit diesen Dokumenten weiter.

6.2. Lackierpistolen-spezifische Sicherheitshinweise



Warnung! Vorsicht!

- Die örtlichen Sicherheits-, Unfallverhütungs-, Arbeitsschutz- und Umweltschutzvorschriften einhalten!
- Lackierpistole niemals auf Lebewesen richten!
- Verwendung, Reinigung und Wartung nur durch Fachkraft!
- Personen, deren Reaktionsfähigkeit durch Drogen, Alkohol, Medikamente oder auf andere Weise herabgesetzt ist, ist der Umgang mit der Lackierpistole untersagt!
- Lackierpistole niemals bei Beschädigung oder fehlenden Teilen in Betrieb nehmen! Insbesondere nur bei fest eingebauter Arretierschraube **[1-14]** verwenden!
- Lackierpistole vor jedem Gebrauch überprüfen und ggf. instand setzen!
- Lackierpistole bei Beschädigung sofort außer Betrieb nehmen, vom Druckluftnetz trennen!
- Lackierpistole niemals eigenmächtig umbauen oder technisch verändern!
- Ausschließlich SATA Original-Ersatzteile bzw. -Zubehör verwenden!
- Ausschließlich von SATA empfohlene Waschmaschinen verwenden! Betriebsanleitung beachten!
- Niemals säure-, laugen- oder benzinhaltige Spritzmedien verarbeiten!
- Lackierpistole niemals im Bereich von Zündquellen, wie offenes Feuer, brennende Zigaretten oder nicht explosionsgeschützte elektrische Einrichtungen verwenden!
- Ausschließlich die zum Arbeitsfortschritt notwendige Menge an Lösemittel, Farbe, Lack oder anderer gefährlicher Spritzmedien in die Arbeitsumgebung der Lackierpistole bringen! Diese nach Arbeitsende in bestimmungsgemäße Lagerräume bringen!

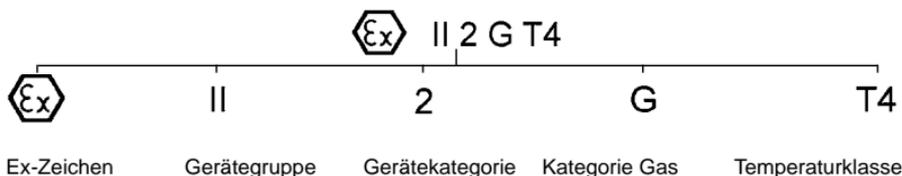
6.3. Persönliche Schutzausrüstung



	Warnung!
<ul style="list-style-type: none"> • Bei Verwendung der Lackierpistole sowie bei Reinigung und Wartung immer zugelassenen Atem- und Augenschutz sowie geeignete Schutzhandschuhe und Arbeitskleidung und -schuhe tragen! • Bei Verwendung der Lackierpistole kann ein Schalldruckpegel von 85 dB(A) überschritten werden. Geeigneten Gehörschutz tragen! 	

Bei Verwendung der Lackierpistole werden keine Vibrationen auf Körperteile des Bedieners übertragen. Die Rückstoßkräfte sind gering.

6.4. Verwendung in explosionsgefährdeten Bereichen



6.4.1 Allgemein

Die Lackierpistole ist zur Verwendung / Aufbewahrung in explosionsgefährdeten Bereichen der Ex-Zone 1 und 2 zugelassen.

		Warnung! Explosionsgefahr!
<ul style="list-style-type: none"> • Folgende Verwendungen und Handlungen führen zum Verlust des Explosionsschutzes und sind daher <u>verboten</u>: • Lackierpistole in explosionsgefährdete Bereiche der Ex-Zone 0 bringen! • Verwendung von Löse- und Reinigungsmitteln, die auf halogenisierten Kohlenwasserstoffen basieren! Die dabei auftretenden chemischen Reaktionen können explosionsartig erfolgen! 		

7. Inbetriebnahme



Warnung! Explosionsgefahr!

- Nur lösemittelbeständige, antistatische, unbeschädigte, technisch einwandfreie Druckluftschläuche mit Dauerdruckfestigkeit von mindestens 10 bar verwenden, z. B. **Art. Nr. 53090!**



Hinweis!

Für folgende Voraussetzungen sorgen:

- Druckluftanschluss G 1/4 a oder passender SATA-Anschlussnippel.
 - Minimalen Druckluftvolumenstrom (Luftverbrauch) und Druck (empfohlener Pistoleneingangsdruck) gemäß Kapitel 2 sicherstellen.
 - Saubere Druckluft, z. B. durch SATA filter 484, **Art. Nr. 92320**
 - Druckluftschlauch mit mindestens 9 mm Innendurchmesser (siehe Warnhinweis), z. B. **Art. Nr. 53090**.
- Alle Schrauben **[2-1]**, **[2-2]**, **[2-3]**, **[2-4]** und **[2-5]** auf festen Sitz prüfen. Farbdüse **[2-1]** gemäß **[7-4]** handfest (12 Nm) anziehen. Arretierschraube **[2-5]** gemäß **[10-1]** auf festen Sitz kontrollieren ggf. festziehen.
 - Farbkanal mit geeigneter Reinigungsflüssigkeit durchspülen **[2-6]**, **Kapitel 8 beachten**.
 - Luftdüse ausrichten: Vertikalstrahl **[2-7]**, Horizontalstrahl **[2-8]**.
 - Lacksieb **[2-9]** und Fließbecher **[2-10]** montieren.
 - Fließbecher befüllen (maximal 20 mm unterhalb Oberkante), mit Deckel **[2-11]** verschließen und Tropfsperre **[2-12]** einsetzen.
 - Anschlussnippel **[2-13]** an Luftanschluss anschrauben.
 - Druckluftschlauch **[2-14]** anschließen.

7.1. Pistoleneingangsdruck einstellen



Hinweis!

- Abzugsbügel voll abziehen und Pistoleneingangsdruck (siehe Kapitel 2) gemäß einem der folgenden Abschnitte (**[3-1]**, **[3-2]**, **[3-3]** bis **[3-4]**) einstellen, Abzugsbügel wieder loslassen.

**Hinweis!**

- Bei [3-2], [3-3] und [3-4] muss der Luftmikrometer [1-13] voll geöffnet sein/senkrecht stehen.
- Wird der erforderliche Pistoleneingangsdruck nicht erreicht, ist am Druckluftnetz der Druck zu erhöhen; zu hoher Druck führt zu hohen Abzugskräften.

[3-1] **SATA adam 2 mini** (Zubehör / Exakte Methode).

[3-2] Separates **Manometer mit Regeleinrichtung** (Zubehör).

[3-3] Separates **Manometer ohne Regeleinrichtung** (Zubehör).

[3-4] Druckmessung am **Druckluftnetz** (Ungenaueste Methode):

Faustregel: Druck pro 10 m Druckluftschlauch (Innendurchmesser 9 mm) am Druckminderer um 0,6 bar höher als der empfohlene Pistoleneingangsdruck einstellen.

7.2. Materialdurchsatz einstellen [4-1], [4-2], [4-3] und [4-4] - Materialmengenregulierung voll geöffnet

**Hinweis!**

Bei voll geöffneter Materialmengenregulierung ist der Verschleiß an Farbdüse und Farbnadel am geringsten. Düsengröße in Abhängigkeit vom Spritzmedium und Arbeitsgeschwindigkeit wählen.

7.3. Spritzstrahl einstellen

- Breitstrahl einstellen (Werkseinstellung) [5-1].
- Rundstrahl einstellen [5-2].

7.4. Lackieren

Zum Lackieren den Abzugsbügel voll abziehen [6-1]. Lackierpistole gemäß [6-2] führen. Spritzabstand gemäß Kapitel 2 einhalten.

8. Reinigen der Lackierpistole

**Warnung! Vorsicht!**

- Vor allen Reinigungsarbeiten Lackierpistole vom Druckluftnetz abkoppeln!

**Warnung! Vorsicht!**

- Verletzungsgefahr durch unerwarteten Druckluftaustritt und/ oder Austritt des Spritzmediums!
- Lackierpistole und Fließbecher vollständig entleeren, Spritzmedium sachgerecht entsorgen!
- Teile äußerst vorsichtig demontieren und montieren! Ausschließlich mitgeliefertes Spezialwerkzeug verwenden!
- **Neutrale Reinigungsflüssigkeit (pH-Wert 6 bis 8) verwenden!***
- **Keine Säuren, Laugen, Basen, Abbeizer, ungeeignete Regenerate oder andere aggressive Reinigungsmittel verwenden!***
- Lackierpistole nicht in Reinigungsflüssigkeit tauchen!*
- Scheibe der elektronischen Druckanzeige nicht mit spitzen, scharfen oder rauen Gegenständen reinigen!
- Bohrungen nur mit SATA-Reinigungsbürsten oder SATA-Düsenreinigungsnadeln reinigen. Verwendung anderer Werkzeuge kann zu Beschädigungen und Beeinträchtigung des Spritzstrahls führen. **Empfohlenes Zubehör: Reinigungsset Art. Nr. 64030.**
- Ausschließlich von SATA empfohlene Waschmaschinen verwenden! Betriebsanleitung beachten!
- Luftkanal während des gesamten Waschvorgangs mit sauberer Druckluft beaufschlagen!
- Düsenkopf muss nach unten zeigen!
- **Lackierpistole nur für die Dauer des Waschvorgangs in der Waschmaschine belassen!***
- **Niemals Ultraschallreinigungssysteme verwenden** - Beschädigungen von Düsen und Oberflächen!
- **Nach dem Reinigen Lackierpistole und Farbkanal, Luftdüse inkl. Gewinde und Fließbecher mit sauberer Druckluft trocken blasen!***

* ansonsten Korrosionsgefahr

**Hinweis!**

- Nach Reinigung des Düsensatzes Spritzbild kontrollieren!
- Weitere Tipps zur Reinigung: www.sata.com/TV.

9. Wartung

**Warnung! Vorsicht!**

- Vor allen Wartungsarbeiten Lackierpistole vom Druckluftnetz abkoppeln!
- Teile äußerst vorsichtig demontieren und montieren! Ausschließlich mitgeliefertes Spezialwerkzeug verwenden!

9.1. Düsensatz ersetzen [7-1], [7-2], [7-3], [7-4], [7-5] und [7-6]

Jeder SATA Düsensatz besteht aus „Farbnadel“ [7-1], „Luftdüse“ [7-2] und „Farbdüse“ [7-3] und ist auf ein perfektes Spritzbild handjustiert. Daher Düsensatz stets komplett ersetzen. Nach dem Einbau Materialdurchsatz gemäß Kapitel 7.2 einstellen.

9.2. Luftverteillerring ersetzen Schritte: [7-1], [7-2], [7-3], [8-1], [8-2] [8-3], [7-4], [7-5] und [7-6]

**Vorsicht!**

- Luftverteillerring ausschließlich mit SATA-Auszugwerkzeug entfernen.
- Keine Gewalt anwenden, um Beschädigung der Dichtflächen auszuschließen.

**Hinweis!**

Nach Demontage Dichtflächen in der Lackierpistole prüfen [8-2], ggf. reinigen. Bei Beschädigung wenden Sie sich bitte an Ihren SATA Händler. Neuen Luftverteillerring anhand der Markierung [8-3] positionieren, (Zapfen in Bohrung) und gleichmäßig einpressen. Nach dem Einbau, Materialdurchsatz gemäß Kapitel 7.2 einstellen.

9.3. Farbnadeldichtung ersetzen Schritte: [9-1], [9-2] und [9-3]

Der Austausch ist erforderlich, wenn an der selbstnachstellenden Farbnadelpackung Spritzmedium austritt. Abzugsbügel nach [9-2] ausbauen. Nach Demontage, Farbnadel auf Beschädigung prüfen, ggf. Düsensatz ersetzen. Nach dem Einbau Materialdurchsatz gemäß Kapitel 7.2 einstellen.

9.4. Luftkolben, -kolbenfeder und -mikrometer ersetzen Schritte: [10-1], [10-2] und [10-3]



Warnung!

- Lackierpistole vom Druckluftnetz abkoppeln!

Der Austausch ist erforderlich, wenn bei nicht betätigtem Abzugsbügel Luft an der Luftdüse oder am Luftmikrometer austritt. Nach Demontage Luftmikrometer und Feder mit SATA-Pistolenfett (**Art. Nr. 48173**) einfetten, mit Luftkolben einsetzen und Arretierschraube einschrauben [10-1]. Nach dem Einbau Materialdurchsatz gemäß Kapitel 7.2 einstellen.



Warnung!

- Arretierschraube auf festen Sitz kontrollieren! Luftmikrometer kann unkontrolliert aus der Lackierpistole herausschießen!

9.5. Dichtung (luftseitig) ersetzen



Warnung!

- Lackierpistole vom Druckluftnetz abkoppeln!

Schritte: [9-1], [9-2], [10-1], [10-2], [10-3], [10-4], [10-5] und [10-6]

Der Austausch der selbstnachstellenden Dichtung [10-6] ist erforderlich, wenn Luft unter dem Abzugsbügel austritt.

1. Nach Demontage Luftkolbenstange [10-4] überprüfen; ggf. reinigen oder bei Beschädigung (z. B. Kratzer oder verbogen) ersetzen, mit SATA-Hochleistungsfett (**Art. Nr. 48173**) einfetten und montieren, Einbaurichtung beachten!
2. Luftmikrometer und Feder ebenfalls einfetten, mit Luftkolben einsetzen und Arretierschraube einschrauben.

Nach dem Einbau Materialdurchsatz gemäß Kapitel 7.2 einstellen.



Warnung!

- Arretierschraube auf festen Sitz kontrollieren! Luftmikrometer kann unkontrolliert aus der Lackierpistole herausschießen!

9.6. Spindel der Rund-/ Breitstrahlregulierung ersetzen Schritte: [11-1], [11-2], [11-3]

Der Austausch ist erforderlich, wenn Luft an der Regulierung austritt oder die Regulierung nicht funktioniert.

10. Beheben von Störungen

Störung	Ursache	Abhilfe
Unruhiger Spritzstrahl (Flattern/Spucken) oder Luftblasen im Fließbecher	Farbdüse nicht fest genug angezogen	Farbdüse [2-1] mit Universalschlüssel nachziehen
	Luftverteillerring beschädigt oder verschmutzt	Luftverteillerring austauschen, da dieser bei Demontage beschädigt wird
Luftblasen im Fließbecher	Luftdüse lose	Luftdüse [2-2] handfest festschrauben
	Zwischenraum zwischen Luftdüse und Farbdüse („Luftkreis“) verschmutzt	Luftkreis reinigen, Kapitel 8 beachten
	Düsensatz verschmutzt oder beschädigt	Düsensatz reinigen, Kapitel 8. bzw. tauschen, Kapitel 9.1
	Zu wenig Spritzmedium im Fließbecher	Fließbecher [1-6] nachfüllen
	Farbnadeldichtung defekt	Farbnadeldichtung tauschen, Kapitel 9.3

Störung	Ursache	Abhilfe
Spritzbild zu klein, schräg, einseitig oder spaltet	Bohrungen der Luftdüse mit Lack belegt	Luftdüse reinigen, Kapitel 8 beachten
	Farbdüsen Spitze (Farbdüsenzäpfchen) beschädigt	Farbdüsen Spitze auf Beschädigung prüfen ggf. Düsensatz tauschen, Kapitel 9.1
Keine Funktion der Rund-/Breitstrahl Regulierung - Regulierung drehbar	Luftverteillerring nicht lagerichtig positioniert (Zapfen nicht in Bohrung) oder beschädigt	Luftverteillerring austauschen und beim Einbau auf richtige Positionierung achten, Kapitel 9.2
Rund-/Breitstrahl Regulierung nicht drehbar	Regelventil verschmutzt	Rund-/ Breitstrahl Regulierung demontieren, gangbar machen oder komplett ersetzen, Kapitel 9.7
Lackierpistole stellt Luft nicht ab	Luftkolbensitz verschmutzt oder Luftkolben verschlissen	Luftkolbensitz reinigen und/oder Luftkolben, Luftkolbenpackung austauschen, Kapitel 9.4
Korrosion am Luftdüsenengewinde, Materialkanal (Becher-Anschluss) oder Lackierpistolenkörper	Reinigungsflüssigkeit (wässrig) verbleibt zu lange in/an der Pistole	Reinigung, Kapitel 8 beachten , Pistolenkörper austauschen lassen
	Ungeeignete Reinigungsflüssigkeiten	
Digitalanzeige schwarz	Pistole zu lange in Reinigungsflüssigkeit	Reinigung, Kapitel 8 beachten , Digitaleinheit austauschen lassen
	Falsche Position der Pistole in Waschmaschine	

Störung	Ursache	Abhilfe
Spritzmedium tritt hinter der Farbnadeldichtung aus	Farbnadeldichtung defekt oder nicht vorhanden	Farbnadeldichtung tauschen / einbauen, Kapitel 9.3
	Farbnadel verschmutzt oder beschädigt	Düsensatz tauschen, Kapitel 9.1; ggf. Farbnadeldichtung tauschen, Kapitel 9.3
Lackierpistole tropft an der Farbdüsen Spitze („Farbdüsenzäpfchen“)	Fremdkörper zwischen Farbnadelspitze und Farbdüse	Farbdüse und Farbnadel reinigen, Kapitel 8 beachten
	Düsensatz beschädigt	Düsensatz ersetzen, Kapitel 9

11. Entsorgung

Entsorgung der vollständig entleerten Lackierpistole als Wertstoff. Um Schäden für die Umwelt zu vermeiden, Batterie und Reste des Spritzmediums getrennt von der Lackierpistole sachgerecht entsorgen. Die örtlichen Vorschriften beachten!

12. Kundendienst

Zubehör, Ersatzteile und technische Unterstützung erhalten Sie bei Ihrem SATA Händler.

13. Gewährleistung / Haftung

Es gelten die Allgemeinen Geschäftsbedingungen von SATA und ggf. weitere vertragliche Absprachen sowie die jeweils gültigen Gesetze.

SATA haftet insbesondere nicht bei:

- Nichtbeachtung der Betriebsanleitung
- Nichtbestimmungsgemäßer Verwendung des Produkts
- Einsatz von nicht ausgebildetem Personal
- Nichtverwendung von persönlicher Schutzausrüstung
- Nichtverwendung von Original-Zubehör und -Ersatzteilen
- Eigenmächtigen Umbauten oder technischen Veränderungen
- Natürlicher Abnutzung / Verschleiß
- Gebrauchsuntypischer Schlagbelastung
- Montage- und Demontearbeiten

14. Ersatzteile [13]

Art. Nr.	Benennung
3988	Einzelpaket Lacksiebe mit 10 Stück
16295	25 ml Glasbecher mit Steckdeckel
53033	25 ml Glasbecher mit Blinddeckel (5x)
58164	25 ml Glasbecher mit Steckdeckel (5x)
64022	Kunststoffdeckel (3x)
76018	Packung mit 10 x 10 Stück Lacksieben
76026	Packung mit 50 x 10 Stück Lacksieben
133983	Luftanschlussstück G 1/4 - G 1/4
197418	Packung mit 4 CCS-Clips (grün, blau, rot, schwarz)
197467	Packung mit 3 Stück Luftverteilterringen
197541	0,125 l QCC Schnellwechsel-Fliessbecher (Kunststoff)
197558	Packung mit 4 Tropfsperren für 0,125 l Kunststoffbecher
198408	Luftkolbenstange
198473	Abzugsbügelset
198523	Luftmikrometer
198549	Spindel für Rund-/Breitstrahlregulierung
198572	Werkzeugsatz
198911	0,15 l QCC Alu-Mehrwegbecher
199075	Schraubdeckel für 0,125 l Kunststoffbecher
199406	Materialmengenregulierung mit Gegenmutter
199414	Farbnadeldichtung und Luftkolbenstangendichtung
199430	Packung mit 3 Arretierschrauben für Luftmikrometer
199448	Packung mit 3 Luftkolbenköpfen
199455	Packung mit 5 Dichtelementen für Farbdüse
199463	Bügelrollenset
199471	Packung mit 3 Dichtungen für Spindel Rund-/Breitstrahlregulierung
201467	Federn-Set je 3x Farbnadel/ 3x Luftkolbenfedern
200162	Rändelknopf und Schraube (je 2 Stück)
200220	Steckbecheranschluß
200238	25 ml Glasbecher mit Steckdeckel (5x) und QCC Steckanschluß (1x)

Art. Nr.	Benennung
200907	Dichtring für Luftdüse (5x)
<input type="checkbox"/>	Im Reparatur-Set (Art. Nr. 198614) enthalten
<input checked="" type="checkbox"/>	In der Luftkolben-Service-Einheit (Art. Nr. 199422) enthalten
<input type="checkbox"/>	Im Dichtungs-Set (Art. Nr. 200246) enthalten

15. Konformitätserklärung

Hersteller:

SATA GmbH & Co. KG
Domertalstrasse 20
D-70806 Kornwestheim

Hiermit erklären wir, dass das nachfolgend genannte Produkt aufgrund seiner Konzeption, Konstruktion und Bauart in der von uns in Verkehr gebrachten Ausführung den grundlegenden Sicherheitsanforderungen der Richtlinie 94/9/EG einschließlich der zum Zeitpunkt der Erklärung geltenden Änderungen entspricht und gemäß EG-Richtlinie 94/9/EG in explosionsgefährdeten Bereichen (ATEX), Anhang X, B eingesetzt werden kann.

Produktbezeichnung: Lackierpistole
Typbezeichnung: SATAminijet 4400 B RP/HVLP
ATEX Kennzeichnung: II 2 G T4

Einschlägige EG-Richtlinien:

- EN 60079-0:2009, EN 60079-11:2007, EN 60079-26:2007
- EG-Richtlinie 94/9/EG Geräte und Schutzsysteme zur bestimmungsgemäßen Verwendung in explosionsgefährdeten Bereichen
- EG-Maschinenrichtlinie 98/37/EG (bis 28. Dezember 2009)
- EG Maschinenrichtlinie 2006/42/EG

Angewandte harmonisierte Normen:

- DIN EN 1127-1:2008 „Explosionsschutz Teil 1: Grundlagen und Methodik“
- DIN EN 13463-1:2001 „Nicht-elektrische Geräte für den Einsatz in explosionsgefährdeten Bereichen - Teil 1: Grundlagen und Anforderungen“
- DIN EN ISO 12100-1/-2; „Sicherheit von Maschinen, Allgemeine Anforderungen“
- DIN EN 1953:1998 „Spritz- und Sprühgeräte für Beschichtungsstoffe - Sicherheitsanforderungen“

Angewandte nationale Normen:

- DIN 31000:1979 „Allgemeine Leitsätze für das sicherheitsgerechte Gestalten technischer Erzeugnisse“
- DIN 31001-1:1983 „Sicherheitsgerechtes Gestalten technischer Erzeugnisse; Schutzeinrichtungen; Begriffe, Sicherheitsabstände für Erwachsene und Kinder“

Die gemäß Richtlinie 94/9/EG Anhang VIII geforderten Unterlagen sind bei benannter Stelle Nummer 0123 mit der Dokumentennummer 70023722 für 10 Jahre hinterlegt.

70806 Kornwestheim, den 24.07.2013



Albrecht Kruse
Geschäftsführer
SATA GmbH & Co. KG

Съдържание [оригинален вариант: немски]

1. Символи	21	8. Почистване на пистолета за лакиране.....	28
2. Технически данни	21	9. Поддръжка	29
3. Обем на доставката	23	10. Отстраняване на повреди....	32
4. Съставни елементи на пистолета за лакиране	23	11. Изхвърляне	35
5. Целесъобразна употреба.....	23	12. Сервиз	35
6. Указания за безопасност.....	24	13. Гаранция / отговорност.....	35
7. Пускане в експлоатация.....	26	14. Резервни части	36
		15. Декларация за съответствие	37

1. СИМВОЛИ

	Предупреждение! за опасност, която може да доведе до смърт или тежки наранявания.
	Внимание! при опасна ситуация, която може да доведе до материални щети.
	Опасност от експлозия! Предупреждение за опасност, която може да доведе до смърт или тежки наранявания.
	Указание! Полезни съвети и препоръки.

2. Технически данни

Препоръчително входящо налягане на пистолета	
RP	0,5 bar - 2,5 bar
Spot Repair	0,5 bar - 2,5 bar
<hr/>	
HVLP	0,5 bar - 2,0 bar
"Compliant"	> 2,0 bar (вътрешно налягане в дюзата > 0,7 bar)
в съответствие със законодателството на Ломбардия/Италия	< 2,5 bar (вътрешно налягане в дюзата < 1,0 bar)
Spot Repair	0,5 bar - 2,0 bar
Препоръчително разстояние за пръскане	
RP/RP SR	12 cm - 19 cm

Препоръчително разстояние за пръскане	
HVLP/HVLP SR	12 cm - 15 cm
Максимално входящо налягане на пистолета	
	10,0 bar
Разход на въздух при 2,5 bar входящо налягане на пистолета	
RP/RP SR	200 NI/min
Разход на въздух при 2,0 bar входящо налягане на пистолета	
HVLP/HVLP SR	120 NI/min
максимална температура на впръскваната среда	
	50 °C
Тегло Версия	
без чашки	293 g
с чашки RPS 0,3 l	325 g
с чашки за многократна употреба 0,125 l	350 g
с алуминиеви чашки за многократна употреба 0,15 l	393 g
с чаша RPS 0,3 l и дигитално измерване на налягането	367 g
Връзка за въздуха под налягане	
	G 1/4
Вместимост	
Пластмасова чаша за многократна употреба	0,125 l
Алуминиева чаша за многократна употреба	0,15 l
Чаша RPS	0,3 l

3. Обем на доставката

- Пистолет за лакиране с комплект дюзи и резервоар
- Упътване за работа
- Комплект инструменти
- Скоби за системата за цветове код

Алтернативни изпълнения с:

- Резервоар от алуминий или синтетичен материал с различен обем на напълване

4. Съставни елементи на пистолета за лакиране [1]

- | | |
|--|--|
| [1-1] Дръжка на пистолета за лакиране | [1-9] Устройство срещу прокапване |
| [1-2] Пусково устройство | [1-10] Регулиране на кръгла/пловска струя |
| [1-3] Комплект дюзи с въздушна дюза, дюза за боя (не се вижда), игла за боядисване (не се вижда) | [1-11] Винт за регулиране на количеството на материала |
| [1-4] Връзка на пистолета за лакиране със система за бърза смяна | [1-12] Контрагайка за регулиране количеството на материала |
| [1-5] Връзка на резервоара със система за бърза смяна | [1-13] Въздушен микрометър |
| [1-6] Филтър за лака (не се вижда) | [1-14] Фиксиращ щифт на въздушния микрометър |
| [1-7] Резервоар | [1-15] Бутало за въздушно налягане (не се вижда) |
| [1-8] Капак на резервоара | [1-16] Връзка за въздуха под налягане |
| | [1-17] Система за цветове код (CCS) |

5. Целесъобразна употреба

По предназначение пистолетът за лакиране е предвиден за нанасяне на бои и лакове, както и други подходящи, течни среди (среди за впръскване) чрез въздух под налягане върху подходящи за целта обекти.

6. Указания за безопасност

6.1. Общи указания за безопасност

		Предупреждение! Внимание!
<ul style="list-style-type: none"> • Преди употреба на пистолета за лакиране прочетете внимателно и пълно всички указания за безопасност упътването за работа. Спазвайте указанията за безопасност и посочените стъпки. • Запазете всички приложени документи и давайте пистолета за лакиране само заедно с тези документи. 		

6.2. Специфични за пистолета за лакиране указания за безопасност

		Предупреждение! Внимание!
<ul style="list-style-type: none"> • Спазвайте местните правила за безопасност, предпазване от злополуки, охрана на труда и опазване на околната среда! • Никога не насочвайте пистолета за лакиране към живи същества! • Използване, почистване и поддръжка само от специалисти! • Забранява се работа с пистолета за лакиране на хора, чиито реакции са забавени поради въздействие на наркотици, алкохол, медикаменти или по друг начин! • Никога не пускайте в експлоатация пистолета за лакиране при повреда или липсващи части! По специално използвайте само със стабилно монтиран фиксиращ щифт [1-14]! • Преди всяка употреба проверявайте пистолета за лакиране и евентуално ремонтирайте! • При повреда веднага спрете работата с пистолета за лакиране, разединете от захранващата мрежа за съгъстен въздух! • Никога не реконструирайте или не променяйте технически пистолета за лакиране самоволно! • Използвайте само оригинални резервни части, съответно принадлежности на SATA! • Използвайте само препоръчвани от SATA машини за измиване! Спазвайте упътването за употреба! 		

**Предупреждение! Внимание!**

- Никога не работете със среди за впръскване, съдържащи киселини, основи или бензин!
- Никога не използвайте пистолета за лакиране в зона с източници на пожар, като открит огън, запалени цигари или електрически съоръжения без взривозащита!
- Внасяйте в работната зона на пистолета за лакиране само необходимото за работния процес количество разтворители, бои, лак или други опасни медии! След приключване на работата ги преместете в подходящи за целта складови помещения!

6.3. Лични предпазни средства**Предупреждение!**

- При използване на пистолета за лакиране, както и при почистването и техническата поддръжка винаги носете разрешени защитни маски и очила, както и подходящи защитни ръкавици и работно облекло и обувки!
- При използване на пистолета за лакиране може да бъде превишено ниво на шума от 85 dB(A). Носете подходящи антифони!

При използване на пистолета за лакиране към части от тялото на оператора не се предават вибрации. Реактивните сили са незначителни.

6.4. Използване във взривоопасни зони**6.4.1 Общо**

Пистолетът за лакиране е разрешен за употреба / съхранение във взривоопасни райони на Ex-зона 1 и 2.



Предупреждение! Опасност от експлозия!

- Следните приложения и действия водят до загуба на взриво-защитата и поради това са забранени:
- Внасяне на пистолета за лакиране във взривоопасни райони на Ех-зона 0!
- Използване на разтворители и почистващи препарати на базата на халогенизирани въглеродороди! Възникващите в този случай химични реакции могат да бъдат подобни на експлозия!

7. Пускане в експлоатация



Предупреждение! Опасност от експлозия!

- Използвайте само устойчиви на разтворители, антистатични, здрави, технически изправни маркучи за високо налягане с якост при продължително натоварване на налягане от поне 10 bar, напр. кат. Nr. 53090!



Указание!

Погрижете се за следните условия:

- връзка за въздух под налягане G 1/4 а или подходящ свързващ нипел на SATA.
 - Осигурете минимален обемен поток на състения въздух (разход на въздух) и налягане (препоръчително входящо налягане на пистолета) съгласно Глава 2.
 - Чист състен въздух, напр. посредством филтър SATA 484, кат. Nr. 92320
 - Маркуч за състен въздух с вътрешен диаметър поне 9 mm (вж. предупреждението), напр. кат. Nr. 53090.
8. Проверете стабилното положение винтове [2-1], [2-2], [2-3], [2-4] и [2-5]. Затегнете на ръка (12 Nm) дюзата за боя [2-1] съгласно [7-4]. Проверете стабилното положение и евентуално дозатегнете фиксиращия болт [2-5] съгласно [10-1].
 9. Промийте канала за боята в подходяща почистваща течност [2-6], вземете под внимание Глава 8.

10. Регулиране на въздушната дюза: вертикална струя [2-7], хоризонтална струя [2-8].
11. Монтирайте филтъра за лака [2-9] и резервоара [2-10].
12. Напълнете резервоара (максимално 20 mm под горния ръб), затворете с капака [2-11] и поставете устройството срещу прокапване [2-12].
13. Завинтете свързващия нипел [2-13] (не е включен в доставката) на връзката за въздух.
14. Свържете маркуча за сгъстен въздух [2-14].

7.1. Регулиране на входящото налягане на пистолета



Указание!

- Дръпнете пусковото устройство докрай и регулирайте входящото налягане на пистолета (вж. Глава 2) съгласно един от следните раздели ([3-1], [3-2], [3-3] до [3-4]), отново отпуснете пусковото устройство.
- При [3-2], [3-3] и [3-4] въздушният микрометър [1-13] трябва да е изцяло отворен/да стои вертикално.
- Ако не бъде достигнато входящото налягане на пистолета, трябва да се повиши налягането в мрежата за сгъстен въздух; твърде високото налягане води до големи пускови сили.

[3-1] SATA adam 2 mini (принадлежности / прецизен метод).

[3-2] Отделен манометър с устройство за регулиране (принадлежност).

[3-3] Отделен манометър без устройство за регулиране (принадлежност).

[3-4] Измерване на налягането в мрежата за сгъстен въздух (най-неточният метод): основно правило: регулирайте налягането за 10 m маркуч за сгъстен въздух (вътрешен диаметър 9 mm) в редуционния клапан с 0,6 bar по-високо от препоръчителното входящо налягане на пистолета.

7.2. Регулирайте пропускателната способност на материала [4-1], [4-2], [4-3] и [4-4] - устройство за регулиране на количеството на материала е напълно отворено



Указание!

При напълно отворено устройство за регулиране на количеството на материала износването на дюзата за боя и иглата за боя е най-малко. Размер на дюзата в зависимост от впръскваната среда и работната скорост.

7.3. Регулиране на струята на пръскане

- Регулиране на плоска струя (фабрична настройка) [5-1].
- Регулиране на кръгла струя [5-2].

7.4. Лакиране

За лакиране дръпнете напълно пусковото устройство [6-1]. Работете с пистолета съгласно [6-2]. Спазвайте разстоянието за пръскане съгласно Глава 2.

8. Почистване на пистолета за лакиране



Предупреждение! Внимание!

- Преди всякакви работи по почистване изключете пистолета за лакиране от мрежата за съгъстен въздух!
- Опасност от нараняване в следствие на неочаквано изпускане на въздух и/или изтичане на впръскваната среда!
- Изпразнете напълно пистолета за лакиране и резервоара, изхвърлете впръскваната среда според изискваният
- Демонтирайте и монтирайте частите много внимателно! Използвайте само включените в доставката специални инструменти!
- Използвайте неутрална течност за почистване (pH-Wert 6 до 8)!*
- Не използвайте киселини, алкални разтвори, основи, препарати за отстраняване на лакове и бои, неподходящи регенерирани продукти и други агресивни почистващи препарати!*
- Не потапяйте пистолета за лакиране в почистващата течност!*

**Предупреждение! Внимание!**

- Не почиствайте диска на електронния индикатор за налягане с остри или грапави предмети!
- Отворите почиствайте само с почистващи четки SATA или игли за почистване на дюзи SATA. Използването на други инструменти може да доведе до повреждане и влошаване качеството на струята на пръскане. Препоръчвани принадлежности: комплект за почистване арт. Nr. 64030.
- Използвайте само препоръчвани от SATA машини за измиване! Спазвайте упътването за употреба!
- По време на целия процес на измиване подавайте във въздушния канал чист сгъстен въздух!
- Главата на дюзата трябва да сочи надолу!
- Оставете пистолета за лакиране в машината за измиване само докато трае процесът на измиване!*
- Никога не използвайте ултразвукови почистващи системи - повреждане на дюзи и повърхности!
- След почистването изсушете с чист сгъстен въздух пистолета за лакиране и канала за боята, въздушната дюза, вкл. резбата и резервоара!*

* в противен случай има опасност от корозия

**Указание!**

- След почистване на дюзите проверете пръскането!
- Още съвети за почистване: www.sata.com/TV.

9. Поддръжка

**Предупреждение! Внимание!**

- Преди всякакви работи по поддръжката изключете пистолета за лакиране от мрежата за сгъстен въздух!
- Демонтирайте и монтирайте частите много внимателно! Използвайте само включените в доставката специални инструменти!

9.1. Смяна на дюзите [7-1], [7-2], [7-3], [7-4], [7-5] и [7-6]

Всеки комплект дюзи SATA се състои от „игла за боя“ [7-1], „въздушна дюза“ [7-2] и „дюза за боя“ [7-3] и е ръчно регулиран за префектно пръскане. Поради това винаги подменяйте дюзите в комплект. След монтирането проверете пропускателната способност на материала съгласно Глава 7.2.

9.2. Смяна на разпределителния пръстен за въздуха: [7-1], [7-2], [7-3], [8-1], [8-2] [8-3], [7-4], [7-5] и [7-6]



Внимание!

- Отстранявайте разпределителния пръстен за въздуха само с инструмент за изваждане на SATA.
- Не прилагайте сила, за да избегнете повреждане на уплътняващата повърхност.



Указание!

След демонтажа проверете, евент. почистете уплътняващите повърхности в пистолета за лакиране [8-2]. При повреда се обърнете към Вашия търговец на SATA. Поставете нов разпределителен пръстен за въздуха посредством маркировка [8-3], (опашката е в отвора) и притиснете равномерно. След монтажа регулирайте пропускателната способност на материала съгласно Глава 7.2

9.3. Смяна на уплътнението на иглата за боя стъпки: [9-1], [9-2] и [9-3]

Подмяната е необходима, когато на от саморегулиращата се игла за боя изтича от впръскваната среда. Демонтирайте пусковото устройство съгласно [9-2]. След демонтажа проверете иглата за боя за повреда, евентуално сменете комплекта дюзи. След монтажа регулирайте пропускателната способност на материала съгласно Глава 7.2.

9.4. Смяна на буталото за налягане на въздуха, пружина на буталото за въздуха и въздушния микрометър

Стъпки: [10-1], [10-2] и [10-3]



Предупреждение!

- Изключете пистолета за лакиране от мрежата за сгъстен въздух!

Подмяната е необходима, когато при незадействан пусково устройство от въздушната дюза или от въздушния микрометър излиза въздух. След демонтажа смажете въздушния микрометър и пружината с грес за пистолети SATA (кат. №. 48173), поставете буталото за налягането на въздуха и завинтете фиксиращия винт [10-1]. След монтажа регулирайте пропускателната способност на материала съгласно Глава 7.2.



Предупреждение!

- Проверете стабилното състояние на фиксиращия винт! Въздушният микрометър може да изскочи неконтролирано от пистолета за лакиране!

9.5. Смяна на уплътнение (от страната на въздуха)



Предупреждение!

- Изключете пистолета за лакиране от мрежата за сгъстен въздух!

Стъпки: [9-1], [9-2], [10-1], [10-2], [10-3], [10-4], [10-5] и [10-6]
Необходима е смяна на саморегулиращото се уплътнение [10-6], ако под изтеглящата скоба излиза въздух.

1. След демонтажа проверете пръта на буталото за налягане на въздуха [10-4]; евентуално почистете или при повреда (напр. драскотини или изкривяване) сменете, смажете с грес SATA (кат. №. 48173) и монтирайте, спазвайки посоката на монтиране!
2. Смажете и въздушния микрометър и пружината, поставете буталото за налягане на въздуха и завинтете фиксиращия винт.

След монтажа регулирайте пропускателната способност на материала съгласно Глава 7.2.

**Предупреждение!**

- Проверете стабилното състояние на фиксиращия винт! Въздушният микрометър може да изскочи неконтролирано от пистолета за лакиране!

9.6. Смяна на ходовия винт на устройството за регулиране на кръгла/платка струя

Стъпки: [11-1], [11-2], [11-3]

Смяната е необходима, когато от регулиращото устройство излиза въздух или регулиращото устройство не работи.

10. Отстраняване на повреди

Повреда	Причина	Отстраняване
Неравномерна струя (прекъсване/излизане на пресекулки) или въздушни мехурчета в резервоара	Дюзата за боя не е затегната достатъчно	Затегнете дюзата за боя [2-1] с универсален ключ
	Разпределителният пръстен за въздуха повреден или замърсен	Сменете разпределителния пръстен за въздуха, тъй като при демонтажа ще се повреди

Повреда	Причина	Отстраняване
Въздушни мехурчета в резервоара	Разхлабена въздушна дюза	Затегнете на ръка въздушната дюза [2-2]
	Пространството между въздушната дюза и дюзата за боя („въздушен кръг“) е замърсено	Почистете въздушния кръг, съблюдавайте Глава 8
	Комплект дюзи замърсен или повреден	Почистете комплекта дюзи, Глава 8, съответно подменете Глава 9.1
	Недостатъчно среда за впръскване в резервоара	Допълнете резервоара [1-6]
	Уплътнението на иглата за боята дефектно	Сменете уплътнението на иглата за боя, Глава 9.3
Струята е прекалено малка, коса, едностранна или се разделя	Отворите на въздушната дюза са запушени с лак	Почистете въздушната дюза, съблюдавайте Глава 8
	Върхът на дюзата за боя (цев на дюзата за боя) е повреден	Проверете върха на дюзата за боя за повреди, евентуално сменете комплекта дюзи, Глава 9.1
Устройството за регулиране на кръгла/платна струя не работи - въртящо се регулиращо устройство	Разпределителният пръстен за въздуха не е поставен правилно (опашката не е в отвора) или е повреден	Сменете разпределителния пръстен за въздух и при монтажа обърнете внимание на правилното позициониране, Глава 9.2

Повреда	Причина	Отстраняване
Устройството за регулиране на кръгла/ плоска струя не се върти	Замърсен регулиращ клапан	Демонтирайте регулирането на кръглата / широката струя, възстановете проходимостта му или го сменете изцяло, глава 9.7
Пистолетът за лакиране не изключва въздуха	Гнездото на буталото за налягане на въздуха е замърсено или буталото е износено	Почистете гнездото на буталото за налягане на въздуха и/или самото бутало, сменете уплътненията на буталото, Глава 9.4
Корозия на резбата на въздушната дюза, канала за материал (връзка с резервоара) или корпуса на пистолета за лакиране	Почистваща течност (водна) остава прекалено дълго в/по пистолета	Почистване, съблюдавайте Глава 8, подменете корпуса на пистолета
	Неподходящи почистващи течности	
Цифровият индикатор е черен	Пистолетът е бил прекалено дълго в почистващата течност	Почистване, съблюдавайте Глава 8, сменете цифровото устройство
	Неправилно положение на пистолета в машината за измиване	
Впръскваната среда изтича зад уплътнението на иглата за боя	Уплътнението на иглата за боя дефектно или липсва	Сменете / монтирайте уплътнението на иглата за боя, Глава 9.3

Повреда	Причина	Отстраняване
	Иглата за боя замърсена или повредена	Сменете комплекта дюзи, Глава 9.1; евентуално сменете уплътнението на иглата за боя, Глава 9.3
Пистолетът за лакиране капе от върха на дюзата за боя („цев на дюзата за боя“)	Чужди тела между върха на иглата за боя и дюзата за боя	Почистете дюзата и иглата за боя, съблюдавайте Глава 8
	Комплектът дюзи е повреден	Сменете комплекта дюзи, Глава 9

11. Изхвърляне

Изхвърляне на напълно изпразнения пистолет за лакиране като ценен предмет. За да се избегнат щети за околната среда, изхвърляйте според изискванията батерията и остатъци от впръскваната среда отделно от пистолета за лакиране. Спазвайте местните разпоредби!

12. Сервиз

принадлежност, резервни части и техническа помощ ще получите от Вашия търговец на SATA.

13. Гаранция / отговорност

Важат Общите търговски условия на SATA и евентуално други договорни споразумения, както и съответните валидни закони.

SATA не носи отговорност по-специално при:

- неспазване на упътването за работа
- нецелесъобразна употреба на продукта
- работа на необучен персонал
- неизползване на лични предпазни средства
- неизползване на оригинални принадлежности и резервни части
- своеволни преустройства или технически изменения
- естествено изхабяване / износване
- Нетипично за приложението ударно натоварване
- Дейности по монтажа и демонтажа

14. Резервни части [13]

Каталожен Нр.	Наименование
3988	Отделна опаковка филтри за лак с 10 броя
16295	25 ml стъклен резервоар с поставящ се капак
53033	25 ml стъклен резервоар с глух капак (5x)
58164	25 ml стъклен резервоар с поставящ се капак (5x)
64022	Пластмасов капак (3x)
76018	Опаковка с 10 x 10 броя филтри за лак
76026	Опаковка с 50 x 50 броя филтри за лак
133983	Накрайник за въздух G 1/4 - G 1/4
197418	Опаковка с 4 скоби за системата за цветови код (зелена, синя, червена, черна)
197467	Опаковка с 3 броя разпределителни пръстени за въздух
197541	0,125 l QCC -бързо сменяща се чаша от флис (пластмаса)
197558	Опаковка с 4 блокировки против прокапване за пластмасови чаши 0,125 l
198408	Прът за буталото за налягане на въздуха
198473	Пусково устройство комплект
198523	Въздушен микрометър
198549	Ходов винт за регулиращото устройство за кръгла/платка струя
198572	Комплект инструменти
198911	0,15 l QCC Алуминиева чаша за многократна употреба
199075	Завинтващ се капак за пластмасови чаши 0,125 l
199406	Устройство за регулиране на количеството на материала с контрагайка
199414	Иглоно уплътнение за боя и уплътнение на щангата на пневматичното бутало
199430	Опаковка с 3 застопоряващи болта за въздушен микромер
199448	Опаковка с 3 глави за бутало за въздух
199455	Опаковка с 5 уплътняващи елемента за дюза за боя
199463	Комплект ролки за пусковото устройство

Каталожен №.	Наименование
199471	Опаковка с 3 уплътнения за ходовия винт на устройството за регулиране на кръгла/пласка струя
201467	Комплект пружини по 3x игла за боя/ 3x пружини за бутало за въздух
200162	Бутон за ролка и винт (по 2 броя)
200220	Извод за поставяща се чаша
200238	Съгласна чаша 25 ml с поставящ се капак (5x) и щепселен извод QCC (1x)
200907	Уплътнителен пръстен за въздушна дюза (5x)

<input type="checkbox"/>	Включено в комплекта за ремонт (кат. №. 198614)
<input checked="" type="checkbox"/>	Включено в комплекта за ремонт на бутало за въздух (кат. №. 199422)
<input type="checkbox"/>	Включено в комплекта уплътнения (кат № 200246)

15. Декларация за съответствие

Производител:

SATA GmbH & Co. KG

Domertalstrasse 20

D-70806 Kornwestheim

С настоящето декларираме, че долупосоченият продукт съответства въз основа на концепцията, конструкцията и типа си в пуснатия на пазара модел на основните изисквания за безопасност на Директива 94/9/ЕО, включителни и на валидните към момента на декларирането изменения и съгласно Директива на ЕО 94/9/ЕО може да бъде използван във взривоопасни райони (ATEX), Приложение X, В.

Наименование на продукта:пистолет за лакиране

Наименование на типа:SATAminijet 4400 B RP/HVLP

Обозначение ATEX: II 2 G T4

Съответни директиви на ЕО:

- EN 60079-0:2009, EN 60079-11:2007, EN 60079-26:2007
- Директива на ЕО 94/9//ЕО Уреди и защитни системи, предназначени за целесъобразна употреба във взривоопасни зони

- Директива за машини на ЕО 98/37/ЕО (до 28. декември 2009 г.)
- Директива за машини на ЕО 2006/42/ЕО

Приложени хармонизирани норми:

- DIN EN 1127-1:2008 „Взривозащита Част 1: основи и методика“
- DIN EN 13463-1:2001 „Неелектрически уреди за употреба във взривоопасни зони - Част 1: основи и изисквания“
- DIN EN ISO 12100-1/-2; „Безопасност на машини, общи изисквания“
- DIN EN 1953:1998 „Разпръсквателни уреди за нанасяне на покрития - изисквания за безопасност“

Приложени национални норми:

- DIN 31000:1979 „Общи принципи за конструиране на технически изделия според изискваията за безопасност“
- DIN 31001-1:1983 „Конструиране на технически изделия според изискваията за безопасност; предпазно оборудване; понятия, безопасни разстояния за възрастни и деца“

Изискваните съгласно Директива 94/9/ЕО Приложение VIII документи се намират в споменатата служба номер 0123 с номер на документа 70023722 за 10 години.

70806 Корнвестхайм, 24.7.2013 г.



Albrecht Kruse

Управител

SATA GmbH & Co. KG

目录 [原版: 德语]

1. 标记	39	8. 喷枪的清洁	44
2. 技术参数	39	9. 维护	45
3. 交货标准	40	10. 排除故障	47
4. 喷枪的构造	41	11. 废物处理	49
5. 按规使用	41	12. 售后服务	49
6. 安全提示	41	13. 保证 / 责任	49
7. 调试	43	14. 备件	49
		15. 符合性声明	51

1. 标记

	警告! 当心可能导致严重受伤甚至死亡的危险。
	小心! 注意可能导致财产受损的危险情况。
	爆炸危险! 示可能导致严重受伤甚至死亡的危险。
	提示! 有用的建议和推荐。

2. 技术参数

推荐的喷漆枪进气压力	
RP	0.5 bar - 2.5 bar
现场修理	0.5 bar - 2.5 bar
推荐的喷涂距离	
HVLP	0.5 bar - 2.0 bar
"Compliant"	> 2.0 bar (喷嘴内压 > 0.7 bar)
符合意大利伦巴第法规	< 2.5 bar (喷嘴内压 < 1.0 bar)
现场修理	0.5 bar - 2.0 bar
喷漆枪最大进气压力	
	10.0 bar

当喷枪进气压为2.5 bar 时的空气耗用量	
RP/RP SR	200 NI/min
当喷枪进气压为2.0 bar 时的空气耗用量	
HVLP/HVLP SR	120 NI/min
喷涂料的最高温度	
	50 °C
重量 版本	
不带壶	293 g
带 RPS 壶0.3 l	325 g
带多次用壶 0.125 l	350 g
带铝制多次用壶 0.15 l	393 g
配 0.3 升 RPS 枪壶和数字压力测量装置	367 g
压缩空气连接口	
	G 1/4
注入量	
塑料可重复使用枪壶	0.125 升
铝制可重复使用枪壶	0.15 升
RPS 枪壶	0.3 升

3. 交货标准

- 带有喷嘴套件和自流壶的喷漆枪
 - 使用说明书
 - 工具套件
 - CCS 夹
- 可选的型式，带：
- 不同注入容积的铝制或塑料制自流壶

4. 喷枪的构造 [1]

- | | |
|--|---------------------|
| [1-1] 喷漆枪手柄 | [1-9] 防滴漏装置 |
| [1-2] 扳机 | [1-10] 圆形 / 扇形喷幅调节器 |
| [1-3] 喷嘴套件，包含空气喷嘴，
颜料喷嘴 (不可见)，颜料针 (不可见) | [1-11] 涂料量调节螺钉 |
| [1-4] 带QCC的喷漆枪接口 | [1-12] 涂料量调节锁紧螺母 |
| [1-5] 带QCC的自流壶接口 | [1-13] 空气螺旋测微器 |
| [1-6] 油漆滤网 (不可见) | [1-14] 空气螺旋测微器的制动螺钉 |
| [1-7] 自流壶 | [1-15] 空气活塞 (不可见) |
| [1-8] 自流壶盖 | [1-16] 压缩空气连接口 |
| | [1-17] 颜色编码系统 (CCS) |

5. 按规使用

喷漆枪专用于借助压缩空气给合适的产品喷涂颜料和油漆或其他合适的流动性介质 (喷涂剂)。

6. 安全提示

6.1. 一般性安全提示

		警告! 小心!
<ul style="list-style-type: none"> • 请在使用喷漆枪之前仔细通读全部安全提示及使用说明。应遵守安全提示及规定的步骤。 • 请保存随附的所有文件，转手时始终将喷漆枪与这些文件放在一起。 		

6.2. 专门针对喷漆枪的安全说明

		警告! 小心!
<ul style="list-style-type: none"> • 应遵守当地的安全、事故和劳动保护及环境保护条例! • 切勿将喷漆枪对准生物! • 只能由专业人员来进行使用、清洁和维护! • 不允许那些因吸毒、酗酒、药物或其他原因而使反应能力降低了的人员使用本喷漆枪! 		

**警告! 小心!**

- 切勿在零部件损坏或缺少的情况下使用喷漆枪! 尤其是只能在安装并拧紧了制动螺钉 [1-14] 后才使用喷漆枪!
- 每次使用前请检查喷漆枪, 必要时加以维修!
- 喷漆枪一旦损坏便应立即停止使用, 并应切断其与压缩空气网络的连接!
- 切勿擅自改装喷漆枪, 或对它进行技术性改造!
- 只允许使用SATA原装备件或配件!
- 只允许使用由SATA推荐的洗涤剂! 应遵守使用说明书!
- 切勿加工酸性、碱性或含有汽油的喷涂料!
- 切勿在有火种的区域内, 如明火、点燃的香烟或无防爆装置的电气设备周围使用喷漆枪!
- 只允许将工作中所需数量的溶剂、颜料、油漆或其他危险的喷涂料带入喷漆枪的工作场所! 且应在工作结束后将这些材料存放到指定的储藏室里!

6.3. 个人防护装备

**警告!**

- 使用喷漆枪及在对它进行清洁和维护时始终应佩戴许可的呼吸面罩和护眼镜, 并带上合适的防护手套及防护服和防护鞋!
- 使用喷漆枪时, 噪声电平会超过85 dB(A)。应带上合适的护耳!

使用喷漆枪时, 振动不会传递到操作员的身体部位。反冲力很小。

6.4. 在有爆炸危险的区域内使用本产品



II 2 G T4



II

2

G

T4

防爆标志

设备组

设备范畴

气体范畴

温度等级

6.4.1 一般

允许将该喷漆枪用于 / 存放于防爆区域1和2的有爆炸危险的范围内。

**警告！爆炸危险！**

- 以下应用和操作会导致防爆功能丧失，**因此受到禁止**：
- 请将喷漆枪置于防爆区域 0 的有爆炸危险的范围内！
- 使用基于卤素化碳氢化合物的溶剂和清洁剂！在此可能发生爆炸式的化学反应！

7. 调试

**警告！爆炸危险！**

- 只允许使用永久抗压强度至少为 10 bar 的压缩空气软管，如 53090 号产品，且它应耐溶剂的侵蚀、能够抗静电、未受损，且技术上完好无缺！

**提示！**

应确保满足以下前提条件：

- 有压缩空气接口 G 1/4 a 或合适的 SATA 接头。
- 确保有符合第 2 章规定的最低压缩空气流量 (耗用空气) 和压力 (推荐的喷漆枪进气压力)。
- 有干净的压缩空气，如经产品号为 92320 的 SATA 过滤器 484 过滤的压缩空气。
- 有内径至少为 9 mm 的压缩空气软管 (见警告提示)，如 53090 号产品。

15. 检查所有螺丝 [2-1], [2-2], [2-3], [2-4] 和 [2-5] 是否已经上紧。按照 [7-4] 用手 (12 Nm) 拧紧喷嘴 [2-1]。按照 [10-1] 检查固定螺钉 [2-5] 是否已上紧，必要时拧紧。
16. 用合适的清洁液体冲洗颜料通道 [2-6]，注意遵守第 8 章的规定。
17. 校准空气喷嘴：垂直喷幅 [2-7]，水平喷幅 [2-8]。
18. 装配上油漆滤网 [2-9] 和自流壶 [2-10]。
19. 加注自流壶 (最多达到上边缘以下的 20 mm 处)，用盖子 [2-11] 拧紧自流壶并装入止滴漏装置 [2-12]。
20. 随后将接头 [2-13] (不包含在供货范围内) 拧紧到空气接头上。
21. 接通压缩空气软管 [2-14]。

7.1. 调节喷漆枪的进气压力



提示！

- 完全取下触发器并且按照以下章节（[3-1], [3-2], [3-3] 至 [3-4]）调节喷枪入口压力（见第 2 章），并装好触发器。
- 在 [3-2], [3-3] 和 [3-4] 时必须完全打开空气螺旋测微器 [1-13] 或它应垂直站立。
- 如果不能达到所需的喷漆枪进气压力，应提高压缩空气网络的气压；太高的气压会导致扳机扣紧力加大。

[3-1] SATA adam 2 mini (配件 / 精确的方法)。

[3-2] 带有调节装置的单独的气压表 (配件)。

[3-3] 不带调节装置的单独的气压表 (配件)。

[3-4] 测量压缩空气网络的气压 (不精确的方法)：实用规则：在减压器上将每 10 m 长的压缩空气软管 (内径为 9 mm) 的气压比推荐的喷漆枪进气压力调高 0.6 bar。

7.2. 调节涂料通过量 [4-1], [4-2], [4-3] 和 [4-4] - 完全打开涂料量调节器



提示！

完全打开涂料量调节器时，颜料喷嘴和颜料针上的磨损是最小的。根据喷涂涂料和工作速度来选择喷嘴大小。

7.3. 调节喷幅

- 调节扇形喷幅 (出厂预置)[5-1]。
- 调节圆形喷幅 [5-2]。

7.4. 喷漆

喷漆时应完全扣紧扳机柄 [6-1]。按照 [6-2] 把握喷漆枪。保持第 2 章规定的喷涂距离。

8. 喷枪的清洁



警告！小心！

- 在进行各项清洁工作之前应先切断喷漆枪与压缩空气网络之间的连接！
- 压缩空气和/或喷涂涂料在预料之外溢出会使人员受伤！
- 应完全排空喷漆枪和自流壶，并按照专业要求来妥善处理喷涂料！

**警告！小心！**

- 请在拆卸和装配零部件时非常小心！只允许使用随同供应的专用工具！
- 请使用中性清洁液 (pH 值为6 到 8)！*
- 不允许使用酸、碱、腐蚀剂、不合适的再生剂或其它侵蚀性清洁剂！*
- 不得将喷漆枪浸入清洁液中！*
- 不得用尖尖的、锋利的或粗糙的物品来清洁电子压力显示器上的显示屏！
- 只允许用 SATA 清洁刷或 SATA 喷嘴清洁针来清洁钻孔。使用其它工具会导致喷嘴 受损或受到不良的影响。给您推荐的配件有：产品号为 64030 的清洁套件。
- 只允许使用由SATA推荐的洗涤剂！应遵守使用说明书！
- 在整个清洗过程中，应给空气通道注入干净的压缩空气！
- 喷嘴头必须向下指！
- 只允许在清洗期间让喷漆枪留在洗涤剂中！*
- 决不可使用超声波清洗系统 - 会损坏喷嘴和表面！
- 清洗后应用干净的压缩空气吹干喷漆枪和颜料通道，空气喷嘴以及螺纹和自流壶！*

* 否则存在受腐蚀危险

**提示！**

- 清洁喷嘴套件后应检查喷射图！
- 有关清洗的其它建议参见：www.sata.com/TV。

9. 维护

**警告！小心！**

- 在完成各项维护工作之前应切断喷漆枪与压缩空气网络之间的连接！
- 请在拆卸和装配零部件时非常小心！只允许使用随同供应的专用工具！

9.1. 更换喷嘴套件 [7-1], [7-2], [7-3], [7-4], [7-5] 和 [7-6]

每个 SATA 喷嘴套件均由“颜料针”[7-1]，“空气喷嘴”[7-2] 和“颜料喷嘴”[7-3] 组成，且用手调出最完美的喷射图。因此，始终应整套更换喷嘴套件。安装好后应按照第7.2章中的描述来设定涂料流量。

9.2. 更换空气分配环的步骤：[7-1]，[7-2]，[7-3]，[8-1]，[8-2] [8-3]，[7-4]，[7-5] 和 [7-6]



小心！

- 只能用 SATA 拉出工具来取出空气分配环。
- 为避免密封表面受损，不得使用暴力。



提示！

拆卸后应检查喷漆枪中的密封面 [8-2]，必要时加以清洁。发现受损时请与 SATA 经销商联系。按照 刻度线 [8-3] 来给新的空气分配环定位，(轴颈插入孔中) 均匀压入。安装好后应按照第7.2章中的描述来设定涂料流通量。

9.3. 更换颜料针密封件的步骤：[9-1]，[9-2] 和 [9-3]

一旦在自调节式颜料针密封上有喷涂料溢出，有必要加以更换。按照 [9-2] 来拆卸扳机。拆卸后检查颜料针是否受损，必要时更换喷嘴套件。安装好后应按照第7.2章中的描述来设定涂料流通量。

9.4. 更换空气活塞，空气活塞弹簧和空气螺旋测微器的步骤：[10-1]，[10-2] 和 [10-3]



警告！

- 切断喷漆枪与压缩空气网络间的连接！

一旦在没有扣紧扳机的情况下有空气从空气喷嘴或空气螺旋测微器中溢出，便有必要加以更换。在拆卸后用SATA 喷漆枪脂 (产品号：48173) 给空气螺旋测微器和弹簧上脂，用空气活塞将它们装入并拧入制动螺钉 [10-1]。安装好后按照第7.2章中的描述来设定涂料流通量。



警告！

- 检查制动螺钉是否安置稳妥！空气螺旋测微器可以不受控制地从喷漆枪中弹出！

9.5. 更换(空气侧)的密封件



警告!

- 切断喷漆枪与压缩空气网络间的连接！

步骤：[9-1]、[9-2]、[10-1]、[10-2]、[10-3]、[10-4]、[10-5] 和 [10-6]
如果空气从扳机下部溢出，则必须更换自调节密封件 [10-6]。

1. 拆卸后检查空气活塞杆[10-4]；必要时加以清洁或在发现它受损(如被刮或被弯曲)时加以更换，涂抹 SATA 高效脂(产品号：48173)并进行装配，注意装配方向！
2. 同样给空气螺旋测微器和弹簧上脂，用空气活塞将它们装入并拧入制动螺钉。

安装好后按照第7.2章中的描述来设定涂料流量。



警告!

- 检查制动螺钉是否安置稳妥！空气螺旋测微器可以不受控制地从喷漆枪中弹出！

9.6. 更换圆形 / 扇形喷幅调节装置，步骤：[11-1], [11-2], [11-3]

一旦调节装置上有空气溢出，或调节装置失灵，便有必要将它更换。

10. 排除故障

故障	原因	解决办法
喷幅不稳定(颤动/吐沫)或自流壶中有气泡	颜料喷嘴没有足够拧紧	用万用扳手再次拧紧颜料喷嘴 [2-1]
	空气分配环已受损或被污染	因空气分配环在拆卸时受损了，故应将它更换。

故障	原因	解决办法
自流壶中有气泡	空气喷嘴松动	用手拧紧空气喷嘴 [2-2]
	在空气喷嘴和颜料喷嘴 (“空气圈”)之间的间隙被污染了	依照第8章的描述清洁空气圈
	喷嘴套件已受损或被污染	依照第8章的描述清洁喷嘴套件或依照第9.1章的描述将它更换
	自流壶中的喷涂料太少	加注自流壶 [1-6]
	颜料针的密封件坏了	依照第9.3章的描述更换颜料针密封件
喷射图太小, 太斜、太靠一侧或已开裂	空气喷嘴孔被油漆堵住	依照第8章的描述清洁空气喷嘴
	颜料喷嘴尖(颜料喷嘴颈)已受损	检查颜料喷嘴尖是否受损, 必要时更换喷嘴套件, 参见第9.1章
圆形 / 扇形喷幅调节器无功能 - 调节器可以旋转	空气分配环未被定位在正确的位置上(颈不在孔中) 或已受损	更换空气分配环, 在安装时注意定位正确, 参见第 9.2章
圆形 / 扇形喷幅调节器无法旋转	调节阀脏污	拆卸圆形/宽状喷射束调节装置, 使其通畅或将其完全更换, 章节 9.7
喷漆枪不能关闭空气	空气活塞的安置地点被污染了或空气活塞已被封闭	清洁空气活塞的安置地点和/或更换空气活塞, 空气活塞包, 参见第9.4章
空气喷嘴螺纹, 涂料通道(壶接口)或喷漆枪枪体受腐蚀	水性清洁液留在枪内和枪体上的时间太长	依照第8章的描述加以清洁, 更换枪体
	清洁液不适合	
数字式显示器呈黑色	枪留在清洁液中的时间太长	依照第8章的描述加以清洁, 更换数字单元
	枪在洗涤剂中的位置错误	

故障	原因	解决办法
喷涂料在颜料针密封件的后面溢出	颜料针密封件坏了或不存在	更换 / 安装颜料针密封件，参见第9.3章
	颜料针已受损或被污染	更换喷嘴套件，参见第9.1章，必要时更换颜料针密封件，参见第9.3章
喷漆枪的颜料喷嘴尖(“颜料喷嘴颈”)上出现滴漏现象	在颜料针尖和颜料喷嘴之间有异物	依照第8章中的描述清洁颜料喷嘴和颜料针
	喷嘴套件已受损	更换喷嘴套件，参见第9章

11. 废物处理

将完全排空后的喷漆枪作为有价值材料进行处理。为避免伤害环境，应将电池和喷涂料残余与喷漆枪分离后妥善和合理地进行处理。应遵守当地相关条例！

12. 售后服务

您的SATA 经销商可以为您提供配件、备件和技术支持。

13. 保证 / 责任

SATA 的一般性商务条件，可能还存在的其他协议以及各现行的法规适用于此。

SATA 尤其在以下情况下不对 负责：

- 不遵守本使用说明书
- 不按照规定使用产品
- 聘用未经培训的人员
- 未穿戴个人防护装备
- 未使用原装配件和备件
- 擅自改装或进行技术性改造
- 自然磨损
- 非典型使用的撞击负荷
- 装配与拆卸工作

14. 备件 [13]

产品号	名称
3988	单包，含有10个油漆滤网

产品号	名称
16295	25 ml 玻璃烧杯带有插接盖
53033	25 ml 烧杯带连接端盖 (5x)
58164	25 ml 玻璃烧杯带有插接盖 (5x)
64022	塑料盖 (3x)
76018	每包含有 10 x 10 个油漆滤网
76026	每包含有 50 x 10 个油漆滤网
133983	空气接口 G 1/4 - G 1/4
197418	每包含有 4 个CCS 夹 (绿色, 蓝色, 红色, 黑色)
197467	每包含有 3 个空气分配环
197541	0.125 升 QCC 可快速更换流杯 (塑料)
197558	包含用于 0.125 升塑料枪壶防滴装置 (4 个) 的套装
198408	空气活塞杆
198473	扳机套件
198523	空气螺旋测微器
198549	圆形 / 扇形喷幅调节轴
198572	工具套件
198911	0.15 升 QCC 铝制可重复使用枪壶
199075	0.125 升塑料枪壶螺盖
199406	带有锁紧螺母的涂料量调节器
199414	油漆喷嘴密封件和空气活塞杆密封件
199430	包含用于空气测微计固定螺栓 (3 个) 的套装
199448	每包含有 3 个空气活塞头
199455	每包含有5个密封件, 用于油漆喷嘴
199463	扳机辊套件
199471	每包含有 3 个密封件, 用于圆形 / 扇形喷幅调节轴
201467	弹簧套件, 各含 3个颜料针/ 3个空气活塞弹簧
200162	滚花按钮和螺钉 (各 2 个)
200220	枪壶插口
200238	配备插盖 (5x) 和 QCC 插口 (1x) 的 25 毫升玻璃枪壶
200907	空气喷嘴密封件 (5x)

□ 包含在维修套件 (产品号 : 198614) 中

●	包含在空气活塞服务单元 (产品号 : 199422) 中
○	包含在密封件套件 (产品编号 200246) 内

15. 符合性声明

制造商:

SATA GmbH & Co. KG

Domertalstrasse 20

D-70806 Kornwestheim

兹声明由本公司投入市场的下述产品在其方案、设计和结构形式方面均符合指令94/9/EG及其在本声明发表时的一切有效变更中所规定的基本安全要求，且按照欧盟指令94/9/EG可以应用于防爆区域 (ATEX)，附件X，B。

产品名称 : 喷漆枪

型号名称 : SATAminijet 4400 B RP/HVLP

ATEX 标志 : II 2 G T4

相关的欧盟指令 :

- EN 60079-0:2009, EN 60079-11:2007, EN 60079-26:2007
- 欧盟指令94/9/EG，在潜在爆炸性环境中按照规定使用的设备及保护系统。
- 欧盟机器指令98/37/EG (至2009年12月28日)
- 欧盟机器指令2006/42/EG

采用的协调标准 :

- DIN EN 1127-1:2008“防爆，第一部分：基本概念和方法”
- DIN EN 13463-1:2001“在潜在性爆炸环境中使用的非电气设备 - 第1部分：基本概念和要求”
- DIN EN ISO 12100-1/-2；“机器安全，一般要求”
- DIN EN 1953:1998“涂层材料用喷雾器和喷射器 - 安全要求”

采用的德国国家标准 :

- DIN 31000:1979“技术产品安全设计通则”
- DIN 31001-1:1983“符合安全的技术产品设计；保护装置；概念，成人和儿童的安全距离”

欧盟指令94/9/EG附录VIII中规定的资料已交存0123号认证机构，文档编号70023722，保存期限为10年。

70806 科恩韦斯特海姆，2013 年 7 月 24 日



Albrecht Kruse

总经理

SATA GmbH & Co. KG

Obsah [původní verze: v němčině]

1. Symboly.....	53	8. Čištění lakovací pistole.....	60
2. Technické údaje.....	53	9. Údržba.....	61
3. Obsah dodávky	55	10. Odstranění poruch.....	63
4. Složení lakovací pistole.....	55	11. Likvidace	66
5. Používání podle určení.....	55	12. Zákaznický servis.....	66
6. Bezpečnostní pokyny	56	13. Záruka / ručení	66
7. Uvedení do provozu	58	14. Náhradní díly.....	66
		15. Prohlášení o shodě	67

1. Symboly

	Varování! před nebezpečím, které může vést k úmrtí nebo závažným zraněním.
	Pozor! na nebezpečnou situaci, která může zapříčinit věcné škody.
	Nebezpečí výbuchu! Varování před nebezpečím, které může vést k úmrtí nebo závažným zraněním.
	Upozornění! Užitečné tipy a doporučení.

2. Technické údaje

Doporučený vstupní tlak pistole	
RP	0.5 bar - 2.5 bar
Spot Repair	0.5 bar - 2.5 bar
<hr/>	
HVLP	0.5 bar - 2.0 bar
"Compliant"	> 2.0 bar (vnitřní tlak trysky > 0.7 bar)
Compliant legislativa Lombardska/Itálie	< 2.5 bar (vnitřní tlak trysky < 1.0 bar)
Spot Repair	0.5 bar - 2.0 bar
Doporučená vzdálenost při stříkání	
RP/RP SR	12 cm - 19 cm
<hr/>	
HVLP/HVLP SR	12 cm - 15 cm

Max. vstupní tlak pistole	
	10.0 bar
Spotřeba vzduchu při vstupním tlaku pistole 2.5 bar	
RP/RP SR	200 NI/min
Spotřeba vzduchu při vstupním tlaku pistole 2.0 bar	
HVLP/HVLP SR	120 NI/min
Max. teplota stříkaného média	
	50 °C
Hmotnost Verze	
bez nádoby	293 g
s RPS nádobkou 0,3 l	325 g
s vícenásobně použitelnou nádobkou 0,125 l	350 g
s hliníkovou vícenásobně použitelnou nádobkou 0,15 l	393 g
s nádobkou RPS 0,3 l a digitálním měřením tlaku	367 g
Přípojka stlačeného vzduchu	
	G 1/4
Objem náplně	
Plastová nádobka na vícenásobné použití	0,125 l
Hliníková nádobka na vícenásobné použití	0,15 l
Nádobka RPS	0,3 l

3. Obsah dodávky

- Lakovací pistole se sadou trysek a Alternativní provedení s:
 - Nádobkou na kapalinu z hliníku nebo plastu s různými objemy
- Návod k použití
- Sada náradí
- Spony CCS

4. Složení lakovací pistole [1]

- | | |
|---|---|
| [1-1] Rukojeť lakovací pistole | [1-9] Uzávěr proti kapání |
| [1-2] Jazyček spouště | [1-10] Regulace kruhového / plochého nástřiku |
| [1-3] Sada trysek se vzduchovou tryskou, tryska na barvu (není viditelná), jehla na barvu (není viditelná) | [1-11] Šroub regulace množství materiálu |
| [1-4] Přípojka lakovací pistole s QCC | [1-12] Pojistná matice regulace množství materiálu |
| [1-5] Přípojka nádoby na kapalinu s QCC | [1-13] Vzduchový mikrometr |
| [1-6] Sítko na lak (není viditelné) | [1-14] Aretační šroub vzduchového mikrometru |
| [1-7] Nádobka na kapalinu | [1-15] Vzduchový píst (není viditelný) |
| [1-8] Víko nádoby na kapalinu | [1-16] Přípojka stlačeného vzduchu |
| | [1-17] Systém ColorCode (CCS) |

5. Používání podle určení

Lakovací pistole je podle účelu použití určena k nanášení barev a laků, jakož i jiných vhodných, tekutých médií (stříkaná média) pomocí stlačeného vzduchu na vhodné objekty.

6. Bezpečnostní pokyny

6.1. Všeobecné bezpečnostní pokyny

 	Varování! Pozor!
<ul style="list-style-type: none"> • Před použitím lakovací pistole si pozorně přečtěte všechny bezpečnostní pokyny a celý návod na obsluhu. Bezpečnostní pokyny a stanovené kroky se musejí dodržovat. • Všechny přiložené dokumenty uschovejte a lakovací pistoli odevzdejte jiným osobám pouze dohromady s těmito dokumenty. 	

6.2. Bezpečnostní pokyny specifické pro lakovací pistoli

 	Varování! Pozor!
<ul style="list-style-type: none"> • Dodržujte místní bezpečnostní, protiúrazové předpisy, předpisy o bezpečnosti práce a předpisy na ochranu životního prostředí! • Lakovací pistolí nikdy nemiřte na osoby! • Lakovací pistoli smí používat, čistit a udržovat pouze odborník! • Osoby, jejichž reakční schopnost je následkem požití drog, alkoholu, léků nebo jinak omezená, nesmějí s lakovací pistolí manipulovat! • Lakovací pistoli nikdy neuvádějte do provozu, pokud je poškozená nebo chybějí některé její součásti! Pistoli používejte pouze tehdy, pokud je pevně namontovaný aretační šroub [1-14]! • Před každým použitím lakovací pistoli zkontrolujte a v případě potřeby opravte! • Při poškození vyřadte lakovací pistoli okamžitě z provozu a odpojte ze sítě stlačeného vzduchu! • Lakovací pistoli nikdy svévolně nepřestavujte nebo technicky neupravujte! • Používejte výlučně originální náhradní díly příp. příslušenství SATA! • Používejte výlučně pračky doporučené firmou SATA! Dodržujte návod k použití! • Nikdy nezpracovávejte stříkaná média s obsahem kyselin, louhů nebo benzínu! 	

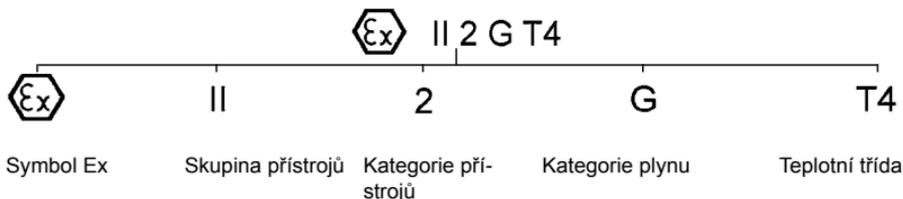
 	Varování! Pozor!
<ul style="list-style-type: none"> • Lakovací pistoli nikdy nepoužívejte v blízkosti zápalných zdrojů, jako je např. otevřený oheň, hořící cigarety nebo elektrická zařízení, která nejsou chráněná před výbuchem! • Do pracovního prostředí lakovací pistole se dává pouze takové množství rozpouštědel, barvy, laku nebo jiných nebezpečných stříkaných médií, které je potřebné k provedení následujícího pracovního kroku! Po ukončení prací je odnesete do skladovacích prostorů podle určení! 	

6.3. Osobní ochranné vybavení

	Varování!
<ul style="list-style-type: none"> • Při používání lakovací pistole, jakož i při čištění a údržbě vždy noste schválenou ochranu dýchacích cest a očí a rovněž vhodné ochranné rukavice a pracovní oděv a pracovní obuv! • Při použití lakovací pistole může dojít k překročení hladiny akustického tlaku 85 dB(A). Noste vhodnou ochranu sluchu! 	

Při použití lakovací pistole nedochází k přenosu vibrací na části těla obsluhujícího personálu. Reaktivní síly jsou nepatrné.

6.4. Použití v prostředí s nebezpečím výbuchu



6.4.1 Všeobecné údaje

Lakovací pistole je schválená k použití / úschově v prostředích s nebezpečím výbuchu zóny výbušné zóny 1 a 2.

 	Varování! Nebezpečí výbuchu!
<ul style="list-style-type: none"> • Následující použití a úkony vedou k zániku ochrany před výbuchem, a proto jsou <u>zakázané</u>: 	

**Varování! Nebezpečí výbuchu!**

- Přinést lakovací pistoli do prostředí s nebezpečím výbuchu výbušné zóny 0!
- Používání rozpouštědel a čisticích prostředků na bázi halogenizovaných uhlovodíků! Chemické reakce, které přitom vznikají, mohou být výbušné!

7. Uvedení do provozu

**Varování! Nebezpečí výbuchu!**

- Používejte pouze takové hadice stlačeného vzduchu, které jsou odolné proti rozpouštědlům, antistatické, nepoškozené, technicky bezchybné, s trvalou pevností v tlaku minimálně 10 bar, např. vyr. č. 53090!

**Upozornění!**

Zajistěte následující předpoklady:

- Přípojka stlačeného vzduchu G 1/4 a nebo vhodné hrdlo přípojky SATA.
- Zajistěte minimální objemový proud stlačeného vzduchu (spotřeba vzduchu) a tlak (doporučený vstupní tlak pistole) podle kapitoly 2.
- Čistý stlačený vzduch, např. pomocí filtru SATA 484, vyr. č. 92320
- Hadice na stlačený vzduch s minimálním vnitřním průměrem 9 mm (viz výstražné upozornění), např. vyr. č. 53090.

22. Zkontrolujte dotažení všech šroubů [2-1], [2-2], [2-3], [2-4] a [2-5].
Trysku na barvu [2-1] pevně dotáhněte (12) podle [7-4]. Zkontrolujte podle [10-1] pevné osazení aretačního šroubu [2-5] a příp. dotáhněte.
23. Kanálek na barvu propláchněte vhodnou čisticí kapalinou [2-6], do
držte upozornění uvedená v kapitole 8.
24. Vyrovnání vzduchové trysky: vertikální proud [2-7], horizontální proud [2-8].
25. Namontujte sítko na lak [2-9] a nádobku na kapalinu [2-10].
26. Naplňte nádobku na kapalinu (maximálně 20 mm pod horní hranu), uzavřete ji víkem [2-11] a nasadte uzávěr proti kapání [2-12].

27. Hrdlo přípojky [2-13] (není součástí dodávky) našroubujte na vzduchovou přípojku.
28. Připojte hadici stlačeného vzduchu [2-14].

7.1. Nastavení vstupního tlaku pistole

	Upozornění!
<ul style="list-style-type: none"> • Jazyček spouště úplně odtáhněte a vstupní tlak pistole (viz kapitola 2) nastavte podle jednoho z následujících odstavců ([3-1], [3-2], [3-3] až [3-4]) a poté jazyček spouště pusťte • U [3-2], [3-3] a [3-4] musí být vzduchový mikrometr [1-13] úplně otevřený/ve svislé poloze. • Pokud se nedosáhne požadovaný vstupní tlak pistole, je nutné zvýšit tlak v síti stlačeného vzduchu; příliš vysoký tlak má za následek vysoké odtahové síly. 	

[3-1] SATA adam 2 mini (příslušenství / exaktní metoda)

[3-2] Samostatný manometr s regulačním zařízením (příslušenství).

[3-3] Samostatný manometr bez regulačního zařízení (příslušenství).

[3-4] Měření tlaku v síti stlačeného vzduchu (nejméně přesná metoda): Základní pravidlo: Na každých 10 m hadice na stlačený vzduch (vnitřní průměr 9 mm) nastavte na redukčním ventilu o 0,6 bar vyšší tlak, než je doporučený vstupní tlak pistole.

7.2. Nastavte průchod materiálu [4-1], [4-2], [4-3] a [4-4] - regulace množství materiálu je úplně otevřená

	Upozornění!
<p>Při úplném otevření regulace množství materiálu je opotřebenosti trysky na barvu a jehly na barvu nejnižší. Velikost trysky zvolte v závislosti na stříkaném médiu a pracovní rychlosti.</p>	

7.3. Nastavení stříku

- Nastavení plochého nástřiku (nastavení z výrobního podniku) [5-1].
- Nastavení kruhového nástřiku [5-2].

7.4. Lakování

Při lakování jazyček spouště úplně odtáhněte [6-1]. Lakovací pistoli vedte podle [6-2]. Dodržujte vzdálenost při stříkání podle kapitoly 2.

8. Čištění lakovací pistole



Varování! Pozor!

- Před jakýmkoliv čisticími pracemi odpojte lakovací pistoli ze sítě stlačeného vzduchu!
- Nebezpečí zranění následkem neočekávaného úniku stlačeného vzduchu a/nebo úniku stříkaného média!
- Lakovací pistoli a nádobku na kapalinu úplně vyprázdněte, stříkané médium náležitým způsobem zlikvidujte!
- Díly odmontujte a namontujte mimořádně opatrně! Používejte výlučně dodané speciální nářadí!
- Používejte neutrální čisticí kapalinu (hodnota pH 6 až 8)!*
- Nepoužívejte kyseliny, louhy, zásady, mořidla, nevhodné regenerační prostředky nebo jiné agresivní čisticí prostředky!*
- Lakovací pistoli nepoňujte do čisticí kapaliny!*
- Sklo elektronické indikace tlaku nečistěte špičatými, ostrými nebo drsnými předměty!
- Otvory čistěte pouze pomocí čisticích kartáčů SATA nebo jehel na čištění trysek SATA. Použití jiného nářadí může vést k poškození a narušení stříku. Doporučené příslušenství: Čisticí sada, vyr. č. 64030.
- Používejte výlučně pračky doporučené firmou SATA! Dodržujte návod k použití!
- Vzduchový kanálek ostříkujte během celého pracovního procesu čistým stlačeným vzduchem!
- Hlava trysky musí směřovat dolů!
- Lakovací pistoli nechávejte v pračce pouze po dobu mycího procesu!*
- Nikdy nepoužívejte ultrazvukové čisticí systémy - hrozí poškození trysek a povrchů!
- Po čištění vyfoukejte lakovací pistoli a kanálek na barvu, vzduchovou trysku včetně závitu, jakož i nádobku na kapalinu dosucha pomocí čistého stlačeného vzduchu!*

* jinak existuje nebezpečí koroze

**Upozornění!**

- Po vyčištění sady trysek zkontrolujte obraz stříkání!
- Další tipy k čištění: www.sata.com/TV.

9. Údržba

**Varování! Pozor!**

- Před jakýmkoliv údržbovými pracemi odpojte lakovací pistoli ze sítě stlačeného vzduchu!
- Díly odmontujte a namontujte mimořádně opatrně! Používejte výlučně dodané speciální nářadí!

9.1. Výměna sady trysek [7-1], [7-2], [7-3], [7-4], [7-5] a [7-6]

Každá sada trysek SATA obsahuje „jehlu na barvy“ [7-1], „vzduchovou trysku“ [7-2] a „trysku na barvu“ [7-3] a je ručně nastavená na perfektní obraz stříkání. Proto vždy vyměňte sadu trysek kompletně. Po namontování nastavte průchod materiálu podle kapitoly 7.2.

9.2. Kroky při výměně kroužku rozdělovače vzduchu:

[7-1], [7-2], [7-3], [8-1], [8-2] [8-3], [7-4], [7-5] a [7-6]

**Pozor!**

- Kroužek rozdělovače vzduchu vyjměte pouze pomocí vytahovacího nářadí SATA.
- Nevytahujte násilím, abyste zabránili poškození těsnicích ploch.

**Upozornění!**

Po demontáži zkontrolujte těsnicí plochy v lakovací pistoli [8-2], v případě potřeby je očistěte. Při poškození se obraťte na svého prodejce SATA. Nový kroužek rozdělovače vzduchu umístěte podle značení [8-3], (čep v otvoru) a rovnoměrně ho zatlačte. Po namontování nastavte průchod materiálu podle kapitoly 7.2.

9.3. Kroky při výměně těsnění jehly na barvu: [9-1], [9-2] a [9-3]

Výměna je nutná v tom případě, pokud z obalu jehly na barvu s automatickou regulací uniká stříkané médium. Odmontujte jazýček spouště podle [9-2]. Po demontáži zkontrolujte, zda není jehla na barvu poškozená, v případě potřeby vyměňte sadu trysek. Po namontování nastavte průchod materiálu podle kapitoly 7.2.

9.4. Kroky při výměně vzduchového pístu, pružiny vzduchového pístu a vzduchového mikrometru: [10-1], [10-2] a [10-3]



Varování!

- Lakovací pistoli odpojte ze sítě stlačeného vzduchu!

Výměna je nutná tehdy, pokud bez stlačení jazýčku spouště uniká vzduch ze vzduchové trysky nebo ze vzduchového mikrometru. Po demontáži namažte vzduchový mikrometr a pružinu mazivem na pistole SATA (výr. č. 48173), vložte ho společně se vzduchovým pístem a našroubujte aretační šroub [10-1]. Po namontování nastavte průchod materiálu podle kapitoly 7.2.



Varování!

- Zkontrolujte upevnění aretačního šroubu! Vzduchový mikrometr může nekontrolovaně vystřelit z lakovací pistole!

9.5. Výměna těsnění (na straně vzduchu)



Varování!

- Lakovací pistoli odpojte ze sítě stlačeného vzduchu!

Kroky: [9-1], [9-2], [10-1], [10-2], [10-3], [10-4], [10-5] a [10-6]

Výměna těsnění s automatickou regulací [10-6] je potřebná tehdy, pokud uniká vzduch pod jazýčkem spouště.

1. Po demontáži zkontrolujte vzduchovou pístnici [10-4]; v případě potřeby ji vyčistěte nebo při poškození (např. škrábance nebo deformace) ji vyměňte, namažte ji pomocí vysoce výkonného maziva SATA (výr. č. 48173) a namontujte ji. Dodržte montážní směr!

2. Vzduchový mikrometr a pružinu rovněž namažte, vložte společně se vzduchovým pístem a našroubujte aretační šroub.

Po namontování nastavte průchod materiálu podle kapitoly 7.2.



Varování!

- Zkontrolujte upevnění aretačního šroubu! Vzduchový mikrometr může nekontrolovaně vystřelit z lakovací pistole!

9.6. Výměna vřetena regulace kruhového / plochého nástřiku Kroky: [11-1], [11-2], [11-3]

Výměna je nutná v tom případě, pokud uniká vzduch z regulace nebo regulace nefunguje.

10. Odstranění poruch

Porucha	Příčina	Náprava
Nepravidelný střík (kmitání/vynechávání) nebo vzduchové bublinky v nádobce na kapalinu	Tryska na barvu není dostatečně utažená	Trysku na barvu [2-1] dotáhněte univerzálním klíčem
	Poškozený nebo znečištěný kroužek rozdělovače vzduchu	Kroužek rozdělovače vzduchu vyměňte, protože se poškodil při demontáži

Porucha	Příčina	Náprava
Vzduchové bublinky v nádobce na kapalinu	Uvolněná vzduchová tryska	Vzduchovou trysku [2-2] dotáhněte rukou
	Znečištěný prostor mezi vzduchovou tryskou a tryskou na barvu („oběh vzduchu“)	Vyčistěte oběh vzduchu, dodržujte upozornění kapitoly 8
	Znečištěná nebo poškozená sada trysek	Vyčistěte sadu trysek, kapitola 8., příp. vyměňte, kapitola 9.1
	Nedostatečné množství stříkaného média v nádobce na kapalinu	Doplňte nádobku na kapalinu [1-6]
	Závadné těsnění jehly na barvu	Vyměňte těsnění jehly na barvu, kapitola 9.3
Obraz stříkání je příliš malý, šikmý, jednostranný nebo rozštěpený	Otvory vzduchové trysky jsou zanesené lakem	Vyčistěte vzduchovou trysku, dodržujte upozornění kapitoly 8
	Poškozený hrot trysky na barvu (čípek trysky na barvu)	Zkontrolujte, zda hrot trysky na barvu není poškozený, v případě potřeby vyměňte sadu trysek, kapitola 9.1
Nefunguje regulace kruhového/plochého nástřiku - otočná regulace	Kroužek rozdělovače vzduchu není správně uložený (čep není v otvoru) nebo je poškozený	Vyměňte kroužek rozdělovače vzduchu a při montáži dbejte na správnou polohu uložení, kapitola 9.2
Regulace kruhového/plochého nástřiku se nedá otočit	Regulační ventil znečištěný	Odmontujte regulaci kruhového / plochého nástřiku, uveďte do provozu schopného stavu nebo kompletně vyměňte, kapitola 9.7

Porucha	Příčina	Náprava
Lakovací pistole nevy- píná vzduch	Znečištěné osazení vzduchového pístu nebo opotřebovaný vzduchový píst	Vyčistěte osazení vzduchového pístu a/ nebo vyměňte vzdu- chový píst, obal vzdu- chového pístu, kapitola 9.4
Koroze na závitů vzdu- chové trysky, kanálku materiálu (přípojce ná- dobky) nebo na tělese lakovací pistole	Čistící kapalina (vod- natá) zůstává příliš dlouho v/na pistolí	Proveďte čištění, dodržujte upozornění kapitoly 8, nechte vyměnit těleso pistole
	Nevhodné čisticí ka- paliny	
Černý digitální displej	Pistole byla příliš dlou- ho v čisticí kapalině	Proveďte čištění, dodržujte upozornění kapitoly 8, nechte vy- měnit digitální jednotku
	Nesprávná poloha pistole v pračce	
Stříkané médium uniká za těsněním jehly na barvu	Závadné nebo chy- bějící těsnění jehly na barvu	Vyměňte / namontujte těsnění jehly na barvu, kapitola 9.3
	Znečištěná nebo po- škozená jehla na barvu	Vyměňte sadu trysek, kapitola 9.1; v případě potřeby vyměňte těs- nění jehly na barvu, kapitola 9.3
Lakovací pistole kape na hrot trysky na bar- vu („čípek trysky na barvu“)	Cizí těleso mezi hro- tem jehly na barvu a tryskou na barvu	Vyčistěte trysku na barvu a jehlu na barvu, dodržujte upozornění kapitoly 8
	Poškozená sada try- sek	Vyměňte sadu trysek, kapitola 9

11. Likvidace

Likvidace úplně vyprázdněné lakovací pistole jako druhotné suroviny. Aby se zabránilo škodám na životním prostředí, likvidujte baterie a zbytek stříkaného média náležitým způsobem, odděleně od lakovací pistole. Dodržujte místní předpisy!

12. Zákaznický servis

Příslušenství, náhradní díly a technickou podporu získáte u svého prodejce SATA.

13. Záruka / ručení

Platí všeobecné obchodní podmínky SATA a případné další smluvní dohody, jakož i příslušné platné zákony.

SATA neručí především při:

- nedodržení návodu k použití
- používání výrobku v rozporu se stanoveným účelem použití
- používání ze strany nezaškoleného personálu
- nepoužívání osobního ochranného vybavení
- nepoužívání originálního příslušenství a originálních náhradních dílů
- svévolných přestavbách nebo technických úpravách
- přirozeném opotřebením
- namáhání úderem netypickým pro dané použití
- montážních a demontážních pracích

14. Náhradní díly [13]

Výr. č.	Název
3988	Samostatný balík s 10 kusy sítko na lak
16295	25 ml skleněná nádobka s nasazovacím víkem
53033	25 ml skleněná nádobka se zaslepeným víkem (5x)
58164	25 ml skleněná nádobka s nasazovacím víkem (5x)
64022	plastové víko (3x)
76018	Obal s 10 x 10 kusy sítek na lak
76026	Obal s 50 x 10 kusy sítek na lak
133983	Vzduchová přípojka G 1/4 - G 1/4
197418	Obal se 4 sponami CCS (zelená, modrá, červená, černá)
197467	Obal se 3 kusy kroužků rozdělovače vzduchu
197541	Nádobka na kapalinu QCC 0,125 l s rychlou výměnou (plast)

Výr. č.	Název
197558	Obal se 4 uzávěry proti kapání pro plastovou nádobku s objemem 0,125 l
198408	Vzduchová pístnice
198473	sada jazýčků spouště
198523	Vzduchový mikrometr
198549	Vřeteno k regulaci kruhového/plochého nástřiku
198572	Sada nářadí
198911	Hliníková nádobka na vícenásobné použití 0,15 l QCC
199075	Šroubové víko pro plastovou nádobku 0,125 l
199406	Regulace množství materiálu s pojistnou maticí
199414	Těsnění jehly na barvu a těsnění vzduchové pístnice
199430	Obal se 3 aretačními šrouby pro vzduchový mikrometr
199448	Obal se 3 hlavami vzduchových pístů
199455	Balení s 5 těsnicími prvky pro trysku na barvu
199463	Sada koleček třmenů
199471	Obal se 3 těsněními pro vřeteno regulace kruhového/plochého nástřiku
201467	Sada pružin - 3x jehla na barvu/ 3x pružiny vzduchového pístu
200162	Rýhovaný knoflík a šroub (po 2 ks)
200220	Nástrčná přípojka nádobky
200238	25 ml skleněná nádobka s nástrčným víkem (5x) a nástrčnou přípojkou QCC (1x)
200907	Těsnící kroužek pro vzduchovou trysku (5x)

<input type="checkbox"/>	Obsaženo v opravářské sadě (výr. č. 198614)
<input checked="" type="checkbox"/>	Obsaženo v servisní jednotce vzduchového pístu (výr. č. 199422)
<input type="checkbox"/>	Obsaženo v sadě těsnění (č. výrobku 200246)

15. Prohlášení o shodě

Výrobce:

SATA GmbH & Co. KG

Domertalstrasse 20

D-70806 Kornwestheim

Tímto prohlašujeme, že níže uvedený výrobek na základě své koncepce, konstrukce a realizace splňuje ve vyhotovení, v němž jsme ho uvedli do oběhu, základní bezpečnostní požadavky směrnice 94/9/ES včetně změn platných v den prohlášení, a v souladu se směrnicí 94/9/ES v prostředích s nebezpečím výbuchu (ATEX), příloha X, B.

Název výrobku: Lakovací pistole
 Typové označení:SATAminijet 4400 B RP/HVLP
 Označení ATEX: II 2 G T4

Příslušné směrnice ES:

- EN 60079-0:2009, EN 60079-11:2007, EN 60079-26:2007
- Směrnice 94/9/ES o přístrojích a ochranných systémech určených k použití v potenciálně výbušné atmosféře
- Směrnice o strojích 98/37/ES (do 28. prosince 2009)
- Směrnice o strojích 2006/42/ES

Použité harmonizované normy:

- DIN EN 1127-1:2008 „Ochrana proti výbuchu část 1: Základy a metodika“
- DIN EN 13463-1:2001 „Neelektrické přístroje určené k použití v prostředích s nebezpečím výbuchu - část 1: Základy a požadavky“
- DIN EN ISO 12100-1/-2; „Bezpečnost strojů, Všeobecné požadavky“
- DIN EN 1953:1998 „Stříkací a rozprašovací přístroje pro nátěrové hmoty - bezpečnostní požadavky“

Použité národní normy:

- DIN 31000:1979 „Všeobecné zásady bezpečné konstrukce technických výrobků“
- DIN 31001-1:1983 „Bezpečná konstrukce technických výrobků; ochranná zařízení; pojmy, bezpečnostní vzdálenosti pro dospělé a děti“

Podklady požadované podle směrnice 94/9/ES příloha VIII jsou na uvedeném místě číslo 0123 pod číslem dokumentu 70023722 po dobu 10 roků.

70806 Kornwestheim, dne 24.7.13



Albrecht Kruse

Jednatel

SATA GmbH & Co. KG

Indholdsfortegnelse [Original tekst: Tysk]

1. Symboler	69	8. Rengøring af sprøjtepisto-	
2. Tekniske data	69	len.....	75
3. Samlet levering.....	70	9. Vedligeholdelse	76
4. Sprøjtepistolens konstruktion .	71	10. Udbedring af fejl	78
5. Korrekt anvendelse	71	11. Bortskaffelse.....	80
6. Sikkerhedshenvisninger	71	12. Kundeservice.....	80
7. Ibrugtagning	73	13. Garantibetingelser	80
		14. Reservedele	81
		15. Overensstemmelseserklæ-	
		ring	82

1. Symboler

	Advarsel! mod farer, der kan føre til død eller alvorlige kvæstelser.
	Forsigtig! ved farlige situationer, der kan føre til tingskade.
	Eksplodingsfare! Advarsel mod fare, der kan føre til død eller alvorlige kvæstelser.
	OBS! Nyttige tips og anbefalinger.

2. Tekniske data

Anbefalet pistolindgangstryk	
RP	0.5 bar - 2.5 bar
Pletreparationer	0.5 bar - 2.5 bar
Anbefalet sprøjteafstand	
HVLP	0.5 bar - 2.0 bar
"Compliant"	> 2.0 bar (Indvendigt dysetryk > 0.7 bar)
Compliant lovgivning Lombardiet/Italien	< 2.5 bar (Indvendigt dysetryk < 1.0 bar)
Pletreparationer	0.5 bar - 2.0 bar
Anbefalet sprøjteafstand	
RP/RP SR	12 cm - 19 cm
HVLP/HVLP SR	12 cm - 15 cm

Maks. Pistolindgangstryk	
	10.0 bar
Luftforbrug ved 2.5 bar pistolindgangstryk	
RP/RP SR	200 NI/min
Luftforbrug ved 2.0 bar pistolindgangstryk	
HVLP/HVLP SR	120 NI/min
Maks. temperatur i spritmediet	
	50 °C
Vægt version	
uden bæger	293 g
med RPS-bæger 0,3 l	325 g
med genbrugsbæger 0,125 l	350 g
med alu-genbrugsbæger 0,15 l	393 g
med RPS-bæger 0,3 l og digital trykmåling	367 g
Lufttilslutningsstykke	
	G 1/4
Påfyldningsmængde	
Plast-genbrugsbæger	0,125 l
Alu-genbrugsbæger	0,15 l
RPS-bæger	0,3 l

3. Samlet levering

- Sprøjtepistol med dysesæt og overkop
- Betjeningsvejledning
- Værktøjssæt
- CCS-Clips

Alternative kombinationer med:

- Overkop af aluminium eller kunststof med forskellig volumen

4. Sprøjtepestolens konstruktion [1]

- | | |
|---|--|
| [1-1] Greb | [1-9] Drypstop |
| [1-2] aftrækker | [1-10] Rund- og bredstråleregulering |
| [1-3] Dysesæt med luftdyse, farvedyse (ikke synlig), farvenål (ikke synlig) | [1-11] Regulering af mængde med skrue |
| [1-4] QCC-tilslutning til sprøjtepestol | [1-12] Regulering af mængde med kontramøtrik |
| [1-5] QCC-tilslutning til overkop | [1-13] Luftmikrometer |
| [1-6] Laksi (ikke synlig) | [1-14] Skrue til fastgørelse af luftmikrometer |
| [1-7] Overkop | [1-15] Luftstempel (ikke synligt) |
| [1-8] Låg til overkop | [1-16] Lufttilslutningsstykke |
| | [1-17] ColorCodeSystem (CCS) |

5. Korrekt anvendelse

Sprøjtepestolen er beregnet til påføring af farver, lakker samt andre egnede flydende medier (sprøjtemedier) vha. trykluft og hertil egnede objekter.

6. Sikkerhedshenvisninger

6.1. Generelle sikkerhedshenvisninger



Advarsel! Forsigtig!

- Inden sprøjtepestolen tages i brug, skal brugeren have læst og forstået betjeningsvejledningen. Instrukserne i betjeningsvejledningen og sikkerhedshenvisningerne skal overholdes.
- Opbevar alle vedlagte dokumenter og videregiv kun sprøjtepestolen med disse dokumenter.

6.2. Sprøjtepistoler - specifikke sikkerhedshenvisninger

 	Advarsel! Forsigtig!
<ul style="list-style-type: none"> • De lokale sikkerheds-, arbejdsbeskyttelses- og miljøbeskyttelsesforskrifter samt forskrifter til forebyggelse af ulykker skal overholdes! • Ret aldrig sprøjtepistolen mod dig selv, andre personer eller dyr. • Anvendelse, rengøring og vedligeholdelse må kun udføres af fagfolk! • Personer, hvis reaktionsevne er nedsat pga. narkotika, alkohol, medicin eller andet, må ikke anvende sprøjtepistolen. • Tag aldrig sprøjtepistolen i brug med skader eller manglende dele! Må kun anvendes med fastmonteret fastgørelsesskrue [1-14]! • Kontrollér og evt. reparer sprøjtepistolen før hver brug! • Tag straks en beskadiget sprøjtepistol ud af drift, kobl den fra luftnettet. • Sprøjtepistolen må aldrig ombygges eller ændres af brugeren! • Anvend udelukkende originale SATA reservedele eller tilbehør! • Anvend udelukkende den af SATA anbefalede vaskemaskine! Overhold instrukserne i betjeningsvejledningen! • Benyt aldrig syre-, lud- eller benzinholdige sprøjtemedier! • Anvend aldrig sprøjtepistolen i nærheden af antændelseskilder som åben ild, tændte cigaretter eller ikke eksplosionsbeskyttede elektriske installationer! • Bring kun de til arbejdet nødvendige mængder af opløsningsmidler, farve, lak eller andet farligt sprøjtemedie ind i sprøjtepistolens arbejdsområde. Disse skal anbringes i et lagerrum, som opfylder bestemmelserne, når arbejdet er afsluttet. 	

6.3. Personligt beskyttelsesudstyr



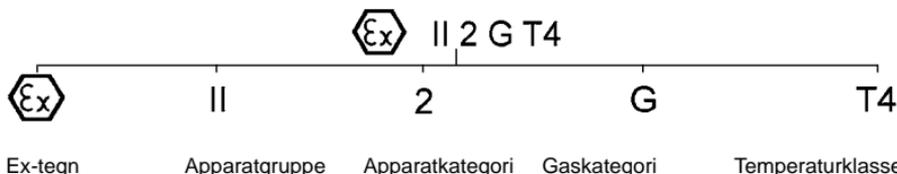
	Advarsel!
<ul style="list-style-type: none"> • Brug altid godkendt åndedrætsværn og sikkerhedsbriller samt beskytteshandsker og arbejdstøj og -sko ved anvendelse, rengøring og vedligeholdelse af sprøjtepistolen! 	

**Advarsel!**

- Benyt desuden høreværn, idet lydtryksniveauet kan overskride 85 dB (A).

Vibrationer fra sprøjtepistolen vil ikke blive overført på brugeren. Frastødningskraften er meget lille.

6.4. Anvendelse i eksplosionsfarlige områder



6.4.1 Generelt

Sprøjtepistolen må anvendes/opbevares i de eksplosionsfarlige områder Ex-zone 1 og 2.

**Advarsel! Eksplosionsfare!**

- **Følgende anvendelser og handlinger fører til, at eksplosionsbeskyttelsen går tabt, og er derfor forbudte:**
- Brug af sprøjtepistolen i eksplosionsfarlige områder ex-zone 0!
- Anvendelse af opløsnings- og rengøringsmidler på basis af halogenerede kulbrinter! Der kan opstå kemiske reaktioner, som kan være eksplosionsagtige.

7. Ibrugtagning

**Advarsel! Eksplosionsfare!**

- Anvend kun trykluftslanger, der er opløsningsmiddelbestandige, antistatiske, ubeskadigede og i teknisk upåklagelig stand, og som kan tåle et tryk på mindst 10 bar, fx **art. nr. 53090**.

**OBS!****Sørg for, at følgende forudsætninger er til stede:**

- Lufttilslutningsstykke G 1/4 a eller passende SATA-tilslutningsnippel.
- Sikr en minimal luftvolumenstrøm (luftforbrug) og tryk (anbefalet pistolindgangstryk) i overensstemmelse med kapitel 2.
- Ren luft, fx vha. SATA filter 484, **art. nr. 92320**
- Luftslange med en indvendig diameter på mindst 9 mm (se advarselshenvisning), fx **art. nr. 53090**.

29. Kontrollér, at alle skruer [2-1], [2-2], [2-3], [2-4] og [2-5] sidder fast. Stram farvedysen [2-1] manuelt i henhold til [7-4] (12 Nm). Kontrollér, at fastgørelsesskruen [2-5] sidder fast i henhold til [10-1] spænd den i givet fald.
30. Skyl farvekanalen igennem med egnet rengøringsmiddel **[2-6]**, overhold bestemmelserne i **kapitel 8**.
31. Indstil luftdysen: vertikal stråle **[2-7]**, horisontal stråle **[2-8]**.
32. Montér laksi **[2-9]** og overkop **[2-10]**.
33. Fyld overkoppen op (maksimalt 20 mm under overkanten), luk med låget **[2-11]** og isæt dråbestop **[2-12]**.
34. Skru tilslutningsniple **[2-14]** (ikke del af samlede levering) på lufttilslutningen.
35. Tilslut luftslangen **[2-14]**.

7.1. Indstil pistolindgangstrykket

**OBS!**

- Hele aftrækkerbøjlen trækkes af og pistolens indgangstryk (se kapitel 2) indstilles i henhold til en af de følgende afsnit (**[3-1]**, **[3-2]**, **[3-3]** til **[3-4]**). Aftrækkerbøjlen slippes igen.
- Ved **[3-2]**, **[3-3]** og **[3-4]** skal luftmikrometeret **[1-13]** været helt åben/være i lodret position.
- Opnås det nødvendige pistolindgangstryk ikke, forhøjes trykket ved luftnettet; for højt tryk fører til høje aftrækskræfter.

[3-1] SATA adam 2 mini (tilbehør/præcis metode).

[3-2] Separat manometer med standardindstilling (tilbehør)

[3-3] Separat manometer uden standardindstilling (tilbehør).

[3-4] Trykmåling af luftnettet (mest upræcise metode): **Generel regel:** Indstil trykket pr. 10 meter luftslange (indvendig diameter 9 mm) ved trykreduceringsventilen med 0,6 bar mere end det anbefalede pistolindgangstryk.

7.2. Indstil materialelegennemløb [4-1], [4-2], [4-3] og [4-4] - åbn materiale mængdereguleringen helt.



OBS!

Når materialereguleringen er helt åben, er slitagen på farvedysen og farvenålen minimal. Vælg dysestørrelse afhængig af sprøjtemediet og arbejdhastighed.

7.3. Indstil sprøjtestrålen

- Indstil bredstråle (værktøjsindstilling) [5-1].
- Indstil rundstråle [5-2].

7.4. Lakering

Ved maling trykkes aftrækkeren helt ind [6-1]. Malepistolen bevæges iht. [6-2]. Sprøjteafstanden iht. kapitel 2 skal overholdes.

8. Rengøring af sprøjtepistolen



Advarsel! Forsigtig!

- Inden alle rengøringsarbejder skal sprøjtepistolen frakobles luftnettet!
- Der er kvæstelsesfare ved uventet udslip af luft eller sprøjtemedie!
- Tøm sprøjtepistolen og flydebægeret fuldstændigt, bortskaf sprøjtemediet korrekt!
- Demontér og montér dele med yderste forsigtighed! Anvend udelukkende medfølgende specialværktøj!
- **Anvend neutralt rengøringsmiddel (pH værdi 6 til 8)!***
- **Anvend ingen syrer, lud, baser, ætsende væsker, uegnede regenerede rengøringsmidler eller andre aggressive rengøringsmidler!***
- **Dyp ikke sprøjtepistolen i rengøringsmiddel!***
- Rengør ikke skærmen på den elektroniske trykindikator med spidse, skarpe eller ru genstande!

**Advarsel! Forsigtig!**

- Rengør borerer udelukkende med SATA-rensbørster eller SATA-dyserensenåle. Anvendelse af andet værktøj kan føre til beskadigelser og forringelse af sprøjtestrålen. Anbefalet tilbehør: Rengøringsæt **art. nr. 64030**.
- Anvend udelukkende den af SATA anbefalede vaskemaskine! Overhold instrukserne i betjeningsvejledningen!
- Påvirk luftkanalen under hele vaskeprocessen med ren luft.
- Dysehovedet skal pege nedad!
- **Lad kun sprøjtepistolen blive i vaskemaskinen under vaskeprocessen!***
- **Anvend aldrig ultralydsrengøringsystemer** - skader på dyser og overflader!
- **Blæs sprøjtepistolen og farvekanal, luftdyse inkl. gevind og flydebæger tør med ren luft!***

* ellers korrosionsfare

**OBS!**

- Kontrollér sprøjtebilledet efter rengøring af dysesættet!
- Flere tips til rengøring: www.sata.com/TV.

9. Vedligeholdelse

**Advarsel! Forsigtig!**

- Frakobl sprøjtepistolen fra luftnettet inden alle vedligeholdelsesarbejder.
- Demontér og montér dele med yderste forsigtighed! Anvend udelukkende medfølgende specialværktøj!

9.1. Udskift dysesæt [7-1], [7-2], [7-3], [7-4], [7-5] og [7-6]

Hver SATA dysesæt består af "farvenål" [7-1], "luftdyse" [7-2] og "farvedyse" [7-3] og er håndjusteret til et perfekt sprøjtebillede. Derfor skal dysesættet altid udskiftes fuldstændigt. Indstil efter montering

9.2. Udskift luftfordelerring i følgende trin: [7-1], [7-2], [7-3], [8-1], [8-2] [8-3], [7-4], [7-5] und [7-6]

	Forsigtig!
<ul style="list-style-type: none"> • Fjern kun luftfordelerringen med SATA-udtræksværktøj. • Gå yderst forsigtigt frem for ikke at beskadige pakfladerne. 	

	OBS!
<p>Kontrollér og rengør pakfladerne i sprøjtepipetten [8-2], hvis det er nødvendigt. Henvend dig til din SATA forhandler i tilfælde af beskadigelser. Placér ny luftfordelerring vha. markeringen [8-3], (tapper i boring) og pres den ensartet i. Efter indbygning indstilles materialelegennemløb ifølge kapitel 7.2.</p>	

9.3. Udskift farvenålpakning Skridt: [9-1], [9-2] og [9-3]

Udskiftning er nødvendig, når der kommer sprøjtemedie ud af den selvjusterende farvenålpakning. Afmonter aftrækkeren efter **[9-2]**. Kontrollér farvenål mht. beskadigelser efter demontering og udskift i givet fald dysesættet. Indstil materialelegennemløbet ifølge kapitel 7.2 efter montering.

9.4. Udskift luftstemplet, -stempelfjederen og -mikrometret Skridt: [10-1], [10-2] og [10-3]

	Advarsel!
<ul style="list-style-type: none"> • Frakobl sprøjtepipetten fra luftnettet! 	

Udskiftning er nødvendig, når aftrækkeren ikke betjenes, og der kommer luft ud af luftdysen eller luftmikrometret. Smør luftmikrometret og fjederen med SATA-pistolfedt (**art. nr. 48173**), indsæt luftstemplet og skru fastgørelsesskuen i **[10-1]**. Indstil materialelegennemløbet ifølge kapitel 7.2.

	Advarsel!
<ul style="list-style-type: none"> • Kontrollér, at fastgørelsesskruen er spændt! Luftmikrometret kan ukontrolleret skubbes ud af sprøjtepipetten! 	

9.5. Udskift pakning (luftside)



Advarsel!

- Frakobl sprøjtepipetten fra luftnettet!

Trin: [9-1], [9-2], [10-1], [10-2], [10-3], [10-4], [10-5] og [10-6]

Udskiftning af den selvjusterende pakning **[10-6]** er nødvendig, når der kommer luft ud under aftrækkeren.

1. Kontrollér eller rengør hvis nødvendigt luftstempelstangen **[10-4]** efter afmontering eller udskift den ved beskadigelser (fx ridser eller buler). Smør den med SATA-high performance fedt (**art. nr. 48173**) og monter den. Vær opmærksom på monteringsretningen!
2. Smør ligeledes luftmikrometer og fjeder med fedt, indsæt luftstemplet og spænd fastgørelsesskruen.

Indstil materiale gennemløb ifølge kapitel 7.2 efter monteringen.



Advarsel!

- Kontrollér, at fastgørelsesskruen er spændt! Luftmikrometret kan ukontrolleret skubbes ud af sprøjtepipetten!

9.6. Udskiftning af spindel til rund-/bredståleregulering Trin: [11-1], [11-2], [11-3]

Udskiftningen er nødvendig, når der kommer luft ud ved reguleringen, eller reguleringen ikke fungerer.

10. Udbedring af fejl

Fejl	Årsag	Hjælp
Urolig sprøjtestråle (flagrer, spytter) eller luftbobler i flydebægeret	Farvedysen er ikke spændt nok	Efterspænd farvedysen [2-1] med universalnøglen
	Luftfordelerringen er beskadiget eller beskidt	Udskift luftfordelerringen, da denne beskadiges ved afmontering

Fejl	Årsag	Hjælp
Luftbobler i flydebægeret	Luftdysen er løs	Skru luftdysen [2-2] godt fast
	Mellemrum mellem luftdysen og farvedyse ("luftkreds") er beskidt	Rengør luftstempet, overhold kapitel 8
	Dysesættet er beskidt eller beskadiget	Rengør dysesættet, kapitel 8 eller udskift det, kapitel 9.1
	For lidt sprøjtemedie i flydebægeret	Efterfyld flydebægeret [1-6]
	Farvenålstætning defekt	Farvenålstætning skal udskiftes, kapitel 9.3
Sprøjtebilledet er for lille, skrå, ensidig eller spaltet	Luftdysens boringer er belagt med lak	Rengør luftdysen, overhold kapitel 8
	Farvedysespiden (farvedysetap) beskadiget	Kontrollér farvedysespiden for beskadigelser og udskift evt. dysesættet, kapitel 9.1
Rund- og bredstråle-reguleringen fungerer ikke - reguleringen kan drejes	Luftfordelerringen er ikke korrekt placeret (tapperne ikke i boringen) eller er beskadiget	Udskift luftfordelerringen og vær opmærksom på korrekt placering ved montering, kapitel 9.2
Rund- og bredstråle-reguleringen kan ikke drejes	Reguleringsventil, tilsmudset	Rund-/bredstråle-reguleringen afmonteres, gøres gangbar eller udskiftes komplet, kapitel 9.7
Sprøjtepipetten afgiver ikke luft	Luftstempelsædet er beskidt eller luftstempet er slidt	Rengør luftstempelsædet og/eller udskift luftstempet, luftstempelpakning, kapitel 9.4

Fejl	Årsag	Hjælp
Korrosion ved luft-dysegevindet, materialekanalen (bæger-tilslutning) eller pistolkroppen.	Rengøringsmiddel (tyndt) bliver for længe i pistolen	Rengøring, overhold kapitel 8 , udskift pistolkroppen
	Uegnet rengøringsmiddel	
Digitalindikator er sort	Pistolen for længe i rengøringsmidlet	Rengøring, overhold kapitel 8 , udskift digital enhed
	Forkert placering af pistolen i vaskemaskinen	
Der kommer farve ud af farvenålstætningen	Farvenålstætningen defekt eller mangler	Farvenålstætning udskiftes/indsættes, kapitel 9.3
	Farvenål beskidt eller beskadiget	Udskift dysesæt, kapitel 9; eller udskift farvenålstætning, kapitel 9.3
Sprøjtepistolen drypper fra farvedysespidsen ("farvedysetap")	Fremmedlegeme mellem farvenålsspids og farvedyse	Rengør farvedyse og farvenål, overhold kapitel 8
	Dysesæt beskadiget	Udskift dysesæt, kapitel 9

11. Bortskaffelse

Den helt tømte sprøjtepistol bortskaffes som genanvendeligt materiale. For at undgå skader på miljøet, skal batterier og rester af sprøjtemedier bortskaffes separat og korrekt. De nationale forskrifter skal overholdes!

12. Kundeservice

Tilbehør, reservedele og teknisk support får du hos din nærmeste SATA-forhandler

13. Garantibetingelser

SATAs almindelige forretningsbetingelser, eventuelle yderligere kontraktlige aftaler samt gældende lovgivning er gældende for dette produkt.

SATA hæfter ikke for:

- Manglende overholdelse af betjeningsvejledningen
- Ukorrekt anvendelse af produktet
- Brug af ikke-uddannet personale
- Manglende anvendelse af personligt beskyttelsesudstyr
- Manglende anvendelse af originalt tilbehør og reservedele
- Ombygning eller tekniske ændringer udført af brugeren
- Naturlig slidage
- Atypisk slagbelastning
- Monterings- og demonteringsarbejder

14. Reservedele [13]

Art. nr.	Betegnelse
3988	Enkelt pakke laksi med 10 styk
16295	25 ml glasbægre med stikdæksel
53033	25 ml Glasbægre med blinddæksel (5x)
58164	25 ml glasbægre med stikdæksel (5x)
64022	Plastdæksel (3x)
76018	Pakke med 10 x 10 styk laksi
76026	Pakke med 50 x 10 styk laksi
133983	Lufttilslutningsstykke G 1/4 - G 1/4
197418	Pakke med 4 CCS-clips (grøn, blå, rød, sort)
197467	Pakke med 3 luftfordelerringe
197541	Lynskift-flydebæger (plast) 0,125 l med QCC
197558	Pakning med 4 dråbestop til 0,6 L plastbæger
198408	Luftstempelstang
198473	Aftrækkerbøjle-sæt
198523	Luftmikrometer
198549	Spindel til rund- og bredstrålerregulering
198572	Værktøjssæt
198911	Alu-genbrugsbæger 0,15 l med QCC
199075	Skruelåg til 0,125 l plastbæger
199406	Materiale-mængderegulering med kontramøtrik
199414	Farvenålpakning og luftstempelpakning
199430	Pakke med 3 fastgørelsesskruer til luftmikrometer

Art. nr.	Betegnelse
199448	Pakke med 3 luftstempelhoveder
199455	Pakning med 5 tætninger til farvedyse
199463	Malerrullesæt
199471	Pakke med 3 pakninger til spindel rund-/bredstrålerregulering
201467	Fjedersæt med hver 3 x farvenål/3 x luftstempelfjeder
200162	Fingermøtrik og skrue (2 af hver)
200220	Tilslutning for stikbæger
200238	25 ml glasbæger med låg (5x) og QCC-stiktilslutning (1x)
200907	Tætningsring til luftdyse (5x)

<input type="checkbox"/>	Fås i reparationssæt (art. nr. 198614)
<input checked="" type="checkbox"/>	Fås i luftstempel-service-enheden (art. nr. 199422)
<input type="radio"/>	indeholdt i pakningssættet (art. nr. 200246)

15. Overensstemmelseserklæring

Producent:

SATA GmbH & Co. KG
Domertalstrasse 20
D-70806 Kornwestheim

Hermed erklærer vi, at nedenstående maskine på grund af dens koncipering og konstruktionsmåde såvel som i den version, som vi har bragt på markedet, opfylder de gældende, grundlæggende sikkerhedskrav i direktivet 94/4/EF, samt de ændringer, der eksisterer på tidspunktet for denne erklæring. Produktet kan i overensstemmelse med direktiv 94/4/EF indsættes i eksplosionsfarlige områder (ATEX), Bilag X, B. yderligere alle forskrifter i EF-lavspændingsdirektivet (2006/95/EF).

Produktbetegnelse: Sprøjtepistol
Typebetegnelse: SATAminijet 4400 B RP/HVLP
ATEX mærkning: II 2 G T4

Relevante EF-direktiver:

- EN 60079-0:2009, EN 60079-11:2007, EN 60079-26:2007
- EF-direktiv 94/9/EF om indbyrdes tilnærmelse af medlemsstaternes lovgivning om materiel og sikringsystemer til anvendelse i eksplosionsfarlig atmosfære
- EF-maskindirektivet 98/37/EF (til 28. december 2009)

- EF-maskindirektivet 2006/42/EF

Anvendte harmoniserede standarder:

- DIN EN 1127-1:2008 "Eksplodingsbeskyttelse del 1: Grundlag og metodik"
- DIN EN 13463-1:2001 "Ikke-elektrisk udstyr til brug i eksplosive atmosfærer - del 1: Grundlag og krav"
- DIN EN ISO 12100-1/-2; "Sikkerhed ved maskiner, generelle krav"
- DIN EN 1953:1998 "Sprøjte- og sprayapparater til påføring af kemiske stoffer - sikkerhedskrav"

Anvendte tyske standarder:

- DIN 31000:1979 "Grundlæggende principper til sikker udformning af tekniske produkter"
- DIN 31001-1:1983 "Sikkerhedsmæssig korrekt udformning af tekniske produkter; beskyttelsesudstyr, begreber, sikkerhedsafstande for voksne og børn"

De påkrævede dokumenter ifølge bilag VIII i direktiv 94/9/EF er arkiveret i 10 år under placering 0123 med dokumentnummeret 70023722.

70806 Kornwestheim, Tyskland, den 24.07.2013



Albrecht Kruse

Adm. direktør

SATA GmbH & Co. KG

Sisukord [originaalsõnastus: saksakeelne]

1. Sümbolid	85	8. Värvipüstoli puhastamine	91
2. Tehnilised andmed	85	9. Tehnohooldus	92
3. Tarnekomplekt	86	10. Rikete kõrvaldamine	95
4. Värvipüstoli konstruktsioon.....	87	11. Jäätmekäitlus	96
5. Sihipärane kasutamine.....	87	12. Kliendiabi- ja teeninduskes-	
6. Ohutusjuhised	87	kus	96
7. Kasutuselevõtmine	89	13. Garantii / vastutus	97
		14. Varuosad	97
		15. Vastavusdeklaratsioon	98

1. Sümbolid

	Hoiatus! ohu eest, mis võib põhjustada surma või raskeid vigastusi.
	Ettevaatust! ohtlike olukordade puhul, mis võivad põhjustada materiaalseid kahjusid.
	Plahvatusoht! Hoiatus ohu eest, mis võib põhjustada surma või raskeid vigastusi.
	Juhis! Kasulikud näpunäited ja soovitused.

2. Tehnilised andmed

Püstoli soovitatav sisendrõhk	
RP	0.5 bar - 2.5 bar
Spot Repair	0.5 bar - 2.5 bar
<hr/>	
HVLP	0.5 bar - 2.0 bar
"Compliant"	> 2.0 bar (Düüsi siserõhk > 0.7 bar)
Compliant Lombardei seadusandlus/Itaalia	< 2.5 bar (Düüsi siserõhk < 1.0 bar)
Spot Repair	0.5 bar - 2.0 bar
Soovitatav pihustuskaugus	
RP/RP SR	12 cm - 19 cm
<hr/>	
HVLP/HVLP SR	12 cm - 15 cm
Püstoli maksimaalne sisendrõhk	
	10.0 bar

Õhutarve püstoli sisendrõhu 2.5 bar juure	
RP/RP SR	200 NI/min
Õhutarve püstoli sisendrõhu 2.0 bar juure	
HVLP/HVLP SR	120 NI/min

Pihustatava aine maksimaalne temperatuur	
	50 °C

Kaal Mudel	
ilma topsideta	293 g
RPS-topsidega 0,3 l	325 g
taaskasutatavate topsidega 0,125 l	350 g
taaskasutatavate alumiiniumtopsidega 0,15 l	393 g
0,3 liitri RPS-anuma ja digitaalse manomeetriga	367 g

Suruõhuliitmik	
	G 1/4

Maht	
Plastikust korduvkasutatav anum	0,125 l
Alumiiniumist korduvkasutatav anum	0,15 l
RPS-anum	0,3 l

3. Tarnekomplekt

- Värvipüstoli düüsi komplekti ja värvipaagiga
- Kasutusjuhend
- Tööriistakomplekt
- CCS-klamber

Erinevad mudelid:

- Alumiiniumist või plastikust erineva suurusega värvipaak

4. Värvipüstoli konstruktsioon [1]

- | | |
|--|---|
| [1-1] Värvipüstoli käepide | [1-9] Kork |
| [1-2] Päästik | [1-10] Pihustusjooa regulaator |
| [1-3] Düüsimkomplekt koos õhudüüsi, värvidüüsi (ei ole nähtav), värvinõelalaga (ei ole nähtav) | [1-11] Värvikoguse regulaator kruvi |
| [1-4] Värvipüstoli ühendus QCC-ga | [1-12] Värvikoguse regulaatori kontramutter |
| [1-5] Värvipaagi ühendus QCC-ga | [1-13] Õhukruvik |
| [1-6] Värviseõel (ei ole nähtav) | [1-14] Õhukruviku kinnituskruvi |
| [1-7] Värvipaak | [1-15] Õhukolb (ei ole nähtav) |
| [1-8] Värvipaagi kate | [1-16] Suruõhuliitmik |
| | [1-17] Värvikoodisüsteem (CCS) |

5. Sihipärane kasutamine

Värvipüstol on sihipäraselt ette nähtud nii värvide ja lakkide kui ka muude selleks sobivate vedelate ainete (pihustatavate ainete) pihustamiseks suruõhu abil selleks sobivatele objektidele.

6. Ohutusjuhised

6.1. Üldised ohutusjuhised

 	Hoiatus! Ettevaatust!
<ul style="list-style-type: none"> • Lugege enne värvipüstoli kasutamist tähelepanelikult ja täielikult läbi kõik ohutusjuhised ja kasutusjuhend. Ohutusjuhistest ja kindlaksmääratud töövõtetest tuleb kinni pidada. • Hoidke kõik kaasasolevad dokumendid alles ja andke värvipüstol edasi ainult koos nende dokumentidega. 	

6.2. Värvipüstoli spetsiifilised ohutusjuhised

 	Hoiatus! Ettevaatust!
<ul style="list-style-type: none"> • Pidage kinni kohalikest ohutus-, tööohutus-, töökaitse- ja keskkonnakaitse nõuetest! 	

**Hoiatus! Ettevaatust!**

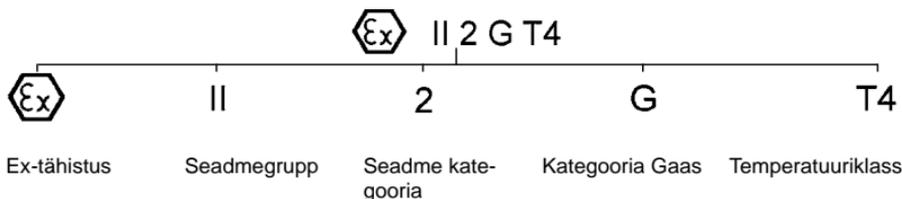
- Ärge kunagi suunake värvipüstolit elusolenditele!
- Ainult spetsialist võib kasutada, puhastada ja tehnohooldust läbi viia.
- Isikutel, kelle reaktsioonivõime on uimastite, alkoholi, ravimite või mingil muul põhjusel alanenud, on värvipüstoli kasutamine keelatud.
- Kahjustuste esinemisel või detailide puudumisel ärge kunagi värvipüstolit kasutage! Kasutage ainult nõuetekohaselt paigaldatud kinnituskruvi **[1-14]** olemasolul!
- Kontrollige värvipüstolit igakordselt enne kasutamist ja vajadusel remontige!
- Kahjustuste esinemisel lõpetage koheselt värvipüstoli kasutamine ja katkestage suruõhu ühendus!
- Ärge kunagi ehitage värvipüstolit omavoliliselt ümber ega muutke tehniliselt!
- Kasutage eranditult SATA originaalvaruosi ja -tarvikuid!
- Kasutage eranditult SATA poolt soovitatud pesumasinaid! Järgida kasutusjuhendit!
- Ärge kunagi pihustage happeid, leelisi või bensiini sisaldavaid aineid!
- Ärge kunagi kasutage värvipüstolit tulekollete, nagu lahtine tuli, põlev sigarett või plahvatuskaitseta elektriseadmed, piirkonnas!
- Tooge värvipüstoli tööpiirkonda eranditult ainult töö jätkamiseks vajalik kogus lahusteid, värve, lakke või muid ohtlikke pihustatavaid aineid! Viige need peale töö lõppu nõuetele vastavatesse laoruumidesse!

6.3. Isiklikud kaitsevahendid**Hoiatus!**

- Kandke nii värvipüstoli kasutamisel kui ka puhastamisel ja hooldamisel alati vastavaid hingamisteede ja silmade kaitsevahendeid ja sobivaid kaitsekindaid ning Tööriietust ja -jalanõusid!
- Värvipüstoli kasutamise juures võib toimuda helirõhu taseme 85 dB(A) ületamine. **Kandke sobivat kuulmiskaitset!**

Värvipüstoli kasutamisel ei kandu kasutaja kehaosadele edasi vibratsiooni. Tagasilöögiõud on väikesed.

6.4. Kasutamine plahvatusohtlikes keskkonnades



6.4.1 Üldosa

Värvipüstolit on lubatud kasutada / hoida plahvatusohtlikes keskkonnades Ex-tsoonis 1 ja 2.

		Hoiatus! Plahvatusoht!
<ul style="list-style-type: none"> • Järgnevate kasutamiste ja tegevuste puhul puudub plahvatuskaitse ja nad on sellest tulenevalt keelatud: • Värvipüstoli viimine plahvatusohtlikes keskkondadesse Ex-tsoon 0! • Halogeniseeritud süsivesinikel baseerivate lahustite ja puhastusainete kasutamine! Sealjuures tekkivad keemilised reaktsioonid võivad järgneda plahvatuslikult! 		

7. Kasutuselevõtmine

		Hoiatus! Plahvatusoht!
<ul style="list-style-type: none"> • Kasutage ainult lahustitele vastupidavaid, antistaatilisi, kahjustusteta, tehnilist täiesti korrasolevaid, pidevale rõhule vähemalt 10 bar vastupidavaid suruõhuvoolikuid, nt art-nr 53090! 		

	Juhis!
<p>Pidage silmas järgnevaid eeltingimusi:</p> <ul style="list-style-type: none"> • Suruõhuühendus keere 1/4 väline või sobiv SATA-ühendusnippel. • Tagage vastavalt peatükis 2 toodud suruõhu minimaalne läbivoolukogus (õhutarve) ja surve (püstoli soovitatav sisendrõhk). • Puhas suruõhk, nt SATA filtri 484 abil, art-nt 92320 • Suruõhuvoolik sisemõõduga vähemalt 9 mm (vaata hoiatusjuhises), nt art-nr 53090. 	

36. Kontrollige kõikide kruvide [2-1], [2-2], [2-3], [2-4] ja [2-5] tugevat kinnitust. Keerake värvidüüs [2-1] vastavalt [7-4] käsitsi (12 Nm) kinni. Kontrollige kinnituskruvi [2-5] vastavalt [10-1] tugevat kinnitust ja vajadusel pingutage.
37. Loputage värvikanal sobiva puhastusvedelikuga [2-6], **järgige peatükki 8**.
38. Seadistage õhudüüs: vertikaalne juga [2-7], horisontaalne juga [2-8].
39. Monteerige värvisöel [2-9] ja värvipaak [2-10].
40. Täitke värvipaak (maksimaalselt 20 mm allpool ülemist serva), sulgege kaanega [2-11] ja paigaldage kork [2-12].
41. Keerake ühendusnippel [2-13] (ei kuulu tarnekomplekti) õhuliitmiku külge.
42. Ühendage suruõhuvoolik [2-14].

7.1. Püstoli sisendrõhu reguleerimine

	Juhis!
<ul style="list-style-type: none"> Vajutage päästikut lõpuni ja seadistage püstoli sisendsurve (vaata peatükk 2) vastavalt ühele järgmistest alalõikudest ([3-1], [3-2], [3-3] kuni [3-4]), seejärel vabastage uuesti päästik. [3-2], [3-3] ja [3-4] juures peab õhukruvik [1-13] olema täielikult avatud/vertikaalasendis. Kui ei saavutata püstoli nõutavat sisendrõhku, tuleb suruõhusüsteemis survet tõsta; liiga suur surve põhjustab liiga tugevaid äratõmbejõude. 	

[3-1] **SATA adam 2 mini** (tarvik / täpne meetod).

[3-2] **Eraldi manomeeter reguleerseadmega** (tarvik).

[3-3] **Eraldi manomeeter reguleerseadmega** (tarvik).

[3-4] **Surve mõõtmine suruõhusüsteemis** (ebatäpsem meetod):

Rusikareegel: Seadistada suruõhuvooliku (sisemõõt 9 mm) pikkuse iga 10 m kohta reductoris rõhk 0,6 baari kõrgemaks kui püstoli soovitatav sisendrõhk.

7.2. Materjali läbivoolukoguse reguleerimine [4-1], [4-2], [4-3] ja [4-4] - värvikoguse regulaator täielikult avatud



Juhis!

Täielikult avatud värvikoguse regulaatori puhul on värvidüüsi ja värvinõela kulumine kõige väiksem. Düüsi suurus valida sõltuvalt pihustatavast ainest ja töökiirusest.

7.3. Pihustusjoo reguleerimine

- Laia pihustusjoo reguleerimine (tehasepoolne seadistus) [5-1].
- Ümara pihustusjoo reguleerimine [5-2].

7.4. Värvimine

Värvimiseks vajutada päästikut lõpuni [6-1]. Liigutada värvipüstolit vastavalt [6-2]. Hoida pihustuskaugust vastavalt peatükile 2.

8. Värvipüstoli puhastamine



Hoiatus! Ettevaatust!

- Ühendage enne kõiki puhastustöid värvipüstol suruõhusüsteemist lahti!
- Vigastuste tekkimise oht suruõhu ja/või pihustatava aine ootamatul lekkimisel!
- Tühjendage värvipüstol ja värvipaak täielikult, utiliseerige pihustatav aine nõuetekohaselt!
- Demonteerige ja monteerige koostisosad äärmiselt ettevaatlikult! Kasutage eranditult kaasasolevat selleks ettenähtud tööriista!
- **Kasutage neutraalset puhastusvedelikku (pH-väärtus 6 kuni 8)!***
- **Ärge kasutage happeid, leeliseid, aluseid, sobimatuid regeneraate või teisi agressiivseid puhastusvahendeid!***
- **Ärge pange värvipüstolit puhastusvedeliku sisse!***
- Ärge puhastage elektroonilise survenäidu klaasi teravaotsaliste, teravate või karedate esemetega!

**Hoiatus! Ettevaatust!**

- Puhastage avasid ainult SATA-puhastusharjade või SATA-düüsipuhastusnõelte abil. Teiste tööriistade kasutamine võib põhjustada kahjustusi ja mõjutada pihustusjuga. Soovitatav tarvik: Puhastuskomplekt **art-nr 64030**.
- Kasutage eranditult SATA poolt soovitatud pesumasinaid! Järgida kasutusjuhendit!
- Survestage õhukanal kogu pesutsükli jooksul puhta suruõhuga!
- Düüsi otsik peab olema suunatud allapoole!
- **Jätke värvipüstol pesumasinasse ainult pesutsükli ajaks!***
- **Ärge kasutage mitte kunagi ultrahelil töötavaid puhastussüsteeme** - düüside ja pealispindade kahjustused!
- **Puhuge peale puhastamist värvipüstol ja värvikanal, õhudüüs koos keerme ja värvipaagiga puhta suruõhuga kuivaks!***

* vastasel juhul korrosioonioht

**Juhis!**

- Peale düüsiotsikute puhastamist kontrollige pihustamist!
- Täiendavad näpunäited puhastamise kohta: www.sata.com/TV.

9. Tehnohooldus

**Hoiatus! Ettevaatust!**

- Ühendage enne kõiki puhastustöid värvipüstol suruõhusüsteemist lahti!
- Demonteerige ja monteerige koostisosad äärmiselt ettevaatlikult! Kasutage eranditult kaasasolevat selleks ettenähtud tööriista!

9.1. Düüsi komplekti asendamine [7-1], [7-2], [7-3], [7-4], [7-5] ja [7-6]

Iga SATA düüsi komplekt koosneb „värvinõelast“ [7-1], „õhudüüsisist“ [7-2] ja „värvidüüsisist“ [7-3] ja on reguleeritud õigele pihustamisele. Sellest tulenevalt asendage düüsi komplekt alati komplekselt. Peale paigaldamist reguleerida värvi läbivoolukogus vastavalt peatükile 7.2.

9.2. Õhujaoturi asendamine töövõtted: [7-1], [7-2], [7-3], [8-1], [8-2] [8-3], [7-4], [7-5] ja [7-6]



Ettevaatust!

- Eemaldage õhujaotur eranditult SATA-tööriistaga.
- Tihendpindadel kahjustuste vältimiseks ärge kasutage jõudu.



Juhis!

Peale demonteerimist kontrollige värvipüstolis tihendpinnad **[8-2]**, vajadusel puhastage. Kahjustuste esinemisel pöörduge SATA müügiesindaja poole. Paigaldage uus õhujaotur vastavalt märgistusele **[8-3]**, (tihvtid avades) ja suruge ühtlaselt sisse. Peale paigaldamist reguleerida värvi läbivoolukogus vastavalt peatükile 7.2.

9.3. Värvinõela tihendi asendamine töövõtted: [9-1], [9-2] ja [9-3]

Vahetamine on vajalik, kui isereguleeruva värvinõela juures lekib pihustatavat ainet. Eemaldage päästik vastavalt **[9-2]**. Peale demonteerimist kontrollige värvinõelal kahjustuste esinemist, vajadusel asendage düüsi-komplekt. Peale paigaldamist reguleerida värvi läbivoolukogus vastavalt peatükile 7.2.

9.4. Õhukolvi, õhukolvi vedru ja õhukruviku asendamine töövõtted: [10-1], [10-2] ja [10-3]



Hoiatus!

- Ühendage värvipüstol suruõhusüsteemist lahti!

Vahetamine on vajalik, kui päästikut vajutamata lekib õhk õhudüüsi või õhukruviku juures. Peale demonteerimist määrige õhukruvik ja vedru SATA värvipüstoli määrdega (**art-nr 48173**), paigaldage õhukolb ja fikseerige kinnituskruvi **[10-1]**. Peale paigaldamist reguleerida värvi läbivoolukogus vastavalt peatükile 7.2.

**Hoiatus!**

- Kontrollige kinnituskrugi õiget kinnitust! Õhukruvik võib värvipüstolist kontrollimatult välja paiskuda!

9.5. Tihendi (õhupoolne) asendamine

**Hoiatus!**

- Ühendage värvipüstol suruõhusüsteemist lahti!

Töövõtted: [9-1], [9-2], [10-1], [10-2], [10-3], [10-4], [10-5] ja [10-6]
Isereguleeruva tihendi [10-6] asendamine on vajalik, kui päästiku alt eraldub õhku.

1. Peale demonteerimist kontrollige õhukolvi varrast [10-4], vajadusel puhastage või kahjustuste (nt kriimustused või paindunud) esinemisel asendage, määrige SATA-kvaliteetmäärdega (**art-nr 48173**) ja monteeri, jälgige paigaldussuunda!
2. Määrige samuti õhukruvik ja vedru, paigaldage koos õhukolviga ja fikseeri kinnituskrugi.

Peale paigaldamist reguleerida värvi läbivoolukogus vastavalt peatükile 7.2.

**Hoiatus!**

- Kontrollige kinnituskrugi õiget kinnitust! Õhukruvik võib värvipüstolist kontrollimatult välja paiskuda!

9.6. Pihustusjoo regulaatori võlli asendamine Töövõtted: [11-1], [11-2], [11-3]

Vahetamine on vajalik, kui regulaatori juurest lekib õhku või regulaator ei tööta.

10. Rikete kõrvaldamine

Rike	Põhjus	Abinõu
Ebaühtlane pihustusjuga (hüplev/pritsiv) või õhumullid värvipaagis	Värvidüüs ei ole piisava tugevusega kinni keeratud	Pingutage värvidüüsi [2-1] universaalvõtme abil
	Õhujaotur kahjustatud või määrdunud	Asendage õhujaotur, kuna demonteerimisel tekivad kahjustused
Õhumullid värvipaagis	Õhudüüs lahtine	Keerake õhudüüs [2-2] käsitsi kinni
	Õhudüüsi ja värvidüüsi vaheline ruum („õhuring“) määrdunud	Puhastage õhuring, järgige peatükki 8
	Düüsikomplekt määrdunud või kahjustatud	Puhastage düüsikomplekt, peatükk 8 või asendage, peatükk 9.1
	Liiga vähe pihustatavat ainet värvipaagis	Värvipaak [1-6] täita
	Värvinõela tihend defektne	Asendage värvinõela tihend, peatükk 9.3
Pihustamine liiga väike, kõver, ühepoolne või jaotunud	Õhudüüsi avades on värv	Puhastage õhudüüs, järgige peatükki 8
	Värvidüüsi ots (värvidüüsi tihvt) kahjustatud	Kontrollige värvidüüsi otsal kahjustuste esinemist, vajadusel asendage düüsikomplekt, peatükk 9.1
Pihustusjoga regulaatori funktsioon puudub - regulaatorit saab keerata	Õhujaotur on vales asendis (tihvt ei ole avas) või kahjustatud	Asendage õhujaotur ja jälgige paigaldamise juures õiget asendit, peatükk 9.2
Pihustusjoga regulaatorit ei saa keerata	Reguleerventiil on määrdunud	Võtke pöörlemise / laia joga regulaator lahti, puhastage või vahetage täielikult välja, ptk 9.7

Rike	Põhjus	Abinõu
Värvipüstol ei lülita õhku välja	Õhukolvi pesa määr- dunud või õhukolb kulunud	Puhastage õhukolvi pesa ja/või õhukolb, asendage õhukolvi ümbris, peatükk 9.4
Rooste õhüdüüsi keer- mel, materjali kanalis (paagi liitmik) või värvi- püstoli korpusel	Puhastusvedelik (ve- del) jääb liiga kauaks püstolisse/püstolile	Järgige puhasta- mist, peatükk 8, laske püstoli korpus asendada
	Ebasobiv puhastusve- delik	
Digitaalnäit must	Püstol on liiga kaua puhastusvedelikus	Järgige puhasta- mist, peatükk 8, laske digitaalüksus asendada
	Püstoli vale asend pesumasinas	
Pihustatav aine lekib värvinõela tihendi taga	Värvinõela tihend de- fektne või puudub	Asendage / paigaldage värvinõela tihend, pea- tükk 9.3
	Värvinõel määrdu- nud või kahjustatud	Asendage düüsiomp- lekt, peatükk 9.1; vajadusel asendage värvinõela tihend, pea- tükk 9.3
Värvipüstol tilgub värvidüüsi otsa juures („värvidüüsi tihvt“)	Võõrkeha värvinõela otsa ja värvidüüsi vahel	Puhastage värvidüüs ja värvinõel, järgige peatükki 8
	Düüsiomplekt kahjus- tatud	Asendage düüsiomp- lekt, peatükk 9

11. Jäätmekäitlus

Täielikult tühjendatud värvipüstol utiliseeritakse kasusjätmena. Keskkon-
na kahjustuste vältimiseks utiliseerige patarei ja pihustatava aine jäägid
nõuetekohaselt värvipüstolist eraldi. Järgige kohalikke eeskirju!

12. Kliendiabi- ja teeninduskeskus

Tarvikuid, varuosasid ja tehnilist abi saate oma SATA müügiesindaja kau-
du

13. Garantii / vastutus

Kehtivad nii SATA üldised tüüptingimused ja vastavalt olukorrale täiendavad lepingulised kokkulepped kui ka vastavalt kehtivad seadused.

SATA ei vastuta eelkõige järgnevatel juhtudel:

- kasutusjuhendi eiramine
- toote mittesihipärane kasutamine
- kasutamine väljaõppeta personali poolt
- isikliku kaitsevarustuse puudumine
- Originaalvaruosade ja tarvikute mittekasutamine
- Omavoliline ümberehitamine või tehnilised muudatused
- Loomulik vananemine / kulumine
- Kasutamisest mittetulenev koormus
- monteerimis- ja demonteerimistööd

14. Varuosad [13]

Art-nr	Nimetus
3988	Värvisõelad 10 tükki
16295	Avaga varustatud kaanega klaasnõu 25 ml
53033	kinnise kaanega klaasnõu 25 ml (5x)
58164	avaga varustatud kaanega klaasnõu 25 ml (5x)
64022	plastkate (3x)
76018	Värvisõel 10 x 10 tükki
76026	Värvisõel 50 x 10 tükki
133983	Õhu sisselaske ühendusdetail G 1/4 - G 1/4
197418	4 CCS-klambrit (roheline, sinine, punane, must)
197467	Õhujaotur 3 tükki
197541	0,125 l QCC kiirvahetatav värvinõu (plastik)
197558	Pakend nelja tilkumiskaitsega 0,125 l plastanuma jaoks
198408	Õhukolvi varras
198473	päästikukomplekt
198523	Õhukruvik
198549	Pihustusjoa regulaatori võll
198572	Tööriistakomplekt
198911	0,15 l QCC alumiiniumist korduvkasutatav anum
199075	0,125 l plastanuma kork

Art-nr	Nimetus
199406	Värvikoguse regulaator kontramutriga
199414	Värvinõela tihend ja õhukolvi varda tihend
199430	Pakend kahe kinnituskruviga õhumikromeetri jaoks
199448	3 õhukolvi otsa
199455	5 värvidüüsi tihendit
199463	Rullide komplekt
199471	Pihustusjoa regulaatori võlli 3 tihendit
201467	Vedruke komplekt 3x värvinõel/ 3x õhukolvi vedru
200162	Rihvelpea ja kruvi (mõlemaid 2 tükki)
200220	Korgiga anuma ühendustoru
200238	25 ml klaasanum korgiga (5x) ja QCC-ühendustoru (1x)
200907	Õhudüüsi rõngastihend (5x)

<input type="checkbox"/>	Sisaldub remondikomplektis (art-nr 198614)
<input checked="" type="checkbox"/>	Sisaldub õhukolvi hoolduskomplektis (art-nr 199422)
<input type="checkbox"/>	Sisaldub tihendite komplektis (Art. nr. 200246)

15. Vastavusdeklaratsioon

Valmistaja:

SATA GmbH & Co. KG
Domertalstrasse 20
D-70806 Kornwestheim

Käesolevaga deklareerime meie, et järgnevalt kirjeldatud toode vastab nii oma kontseptsioonilt, konstruktsioonilt ja ehitusviisilt kui ka meie poolt müüdnud mudelilt direktiivi 94/9/EÜ põhilistele, kaasa arvatud deklareerimise ajal kehtivad muudatused, ohutusnõuetele ja vastavalt EÜ-direktiivile 94/9/EÜ on teda lubatud kasutada plahvatusohtlikes keskkondades (ATEX), lisa X, B.

Toote nimetus: Värvipüstol

Tüübimärgistus:SATAminijet 4400 B RP/HVLP

ATEX märgistus:..... II 2 G T4

Asjaomased EÜ-direktiivid:

- EN 60079-0:2009, EN 60079-11:2007, EN 60079-26:2007
- EÜ-direktiiv 94/9/EÜ Plahvatusohtlikus keskkonnas kasutatavad sead-

med ja kaitsesüsteemid

- EÜ-masinadirektiiv 98/37/EÜ (kuni 28. detsember 20
- EÜ-masinadirektiiv 2006/42/EÜ

Kohaldatud ühtlustatud normid:

- DIN EN 1127-1:2008 „Plahvatusohtlikud atmosfäärid, kaitse plahvatuses, osa 1: alused ja meetodika“
- DIN EN 13463-1:2001 „Mitteelektrilised seadmed plahvatusohtlikes alades kasutamiseks - osa 1: alused ja meetodika“
- DIN EN ISO 12100-1/-2; „Masinate ohutus, üldnõuded“
- DIN EN 1953:1998 „Katmiseks kasutatavate ainete pritse- ja pihustus-seadmed - ohutusnõuded“

Kohaldatud riiklikud normid:

- DIN 31000:1979 „Üldised nõuded tehniliste toodete ohutuks kujundamiseks“
- DIN 31001-1:1983 „Tehniliste toodete ohutu kujundamine; kaitseseadised, käepidemed, ohutusvahemikud täiskasvanutele ja lastele“

Vastavalt direktiivi 94/9/EÜ lisale VIII nõutavaid dokumente säilitatakse teavitatud asutuses number 0123 dokumendi numbri all 70023722 10 aastat.

70806 Kornwestheim, 24.07.2013



Albrecht Kruse

Tegevdirektor

SATA GmbH & Co. KG

Content [Original Version: German]

1. Symbols.....	101	8. Cleaning of the Spray Gun ...	107
2. Technical Data.....	101	9. Maintenance.....	108
3. Scope of Delivery	102	10. Troubleshooting.....	111
4. Design of the Spray Gun	103	11. Disposal.....	113
5. Intended Use	103	12. After Sale Service.....	113
6. Safety Instructions.....	103	13. Warranty / Liability	113
7. Use	105	14. Spare Parts	113
		15. Declaration of Conformity	115

1. Symbols

	Warning! Risk which could cause heavy injuries or death.
	Attention! Risk which could cause damage.
	Explosion risk! Warning against risk which could cause heavy injuries or death.
	Notice! Useful tips and recommendations.

2. Technical Data

Recommended spray gun inlet pressure	
RP	0.5 bar - 2.5 bar
Spot Repair	0.5 bar - 2.5 bar
<hr/>	
HVLP	0.5 bar - 2.0 bar
Compliant	> 2.0 bar (air cap pressure > 0.7 bar)
Compliant legislation Lombardy/Italy	< 2.5 bar (air cap pressure < 1.0 bar)
Spot Repair	0.5 bar - 2.0 bar
Recommended spraying distance	
RP/RP SR	12 cm - 19 cm
<hr/>	
HVLP/HVLP SR	12 cm - 15 cm
Max. spray gun inlet pressure	
	10.0 bar

Air consumption at 2.5 bar spray gun inlet pressure	
RP/RP SR	200 NI/min
Air consumption at 2.0 bar spray gun inlet pressure	
HVLP/HVLP SR	120 NI/min
Max. temperature of the spray medium	
	50 °C
Weight Version	
without cup	293 g
with 0.3 l RPS cup	325 g
with 0.125 l reusable cup	350 g
with 0.15 l aluminium reusable cup	393 g
with RPS cup 0.3 l and digital pressure regulation	367 g
Compressed air connection	
	G 1/4
Capacity	
PVC reusable cup	0,125 l
aluminium reusable cup	0.15 l
RPS cups	0.3 l

3. Scope of Delivery

- Spray gun with nozzle set and gravity flow cup
- Operating Instructions
- Tool kit
- CCS clips

Alternative versions with:

- Gravity flow cups made of PVC or aluminium with different capacities

4. Design of the Spray Gun [1]

- | | |
|---|--|
| [1-1] Spray gun handle | [1-9] Anti-drip device |
| [1-2] Trigger | [1-10] Round/flat spray control |
| [1-3] Nozzle set consisting of air cap, fluid tip (not visible), paint needle (not visible) | [1-11] Material flow control screw |
| [1-4] Spray gun connection with QCC | [1-12] Material flow control counter nut |
| [1-5] Gravity flow cup connection with QCC | [1-13] Air micrometer (air flow control knob) |
| [1-6] Paint strainer (not visible) | [1-14] Air micrometer (air flow control) locking screw |
| [1-7] Gravity flow cup | [1-15] Air piston (not visible) |
| [1-8] Gravity flow cup lid | [1-16] Compressed air connection |
| | [1-17] ColorCode-System (CCS) |

5. Intended Use

The spray gun has been designed for the application of paints, lacquers and other sprayable media by means of compressed air on suitable substrates and surfaces.

6. Safety Instructions

6.1. General safety instructions

 	Warning! Attention!
<ul style="list-style-type: none"> • Before using the spray gun, please read all safety and the operating instructions carefully. Safety instructions and indicated safety measures are mandatory. • Please keep all enclosed documents and make sure that the spray gun is handed over only together with these documents. 	

6.2. Specific safety instructions for spray guns

 	Warning! Attention!
<ul style="list-style-type: none"> • Local safety, accident prevention, work and environment protection regulations are mandatory! 	

**Warning! Attention!**

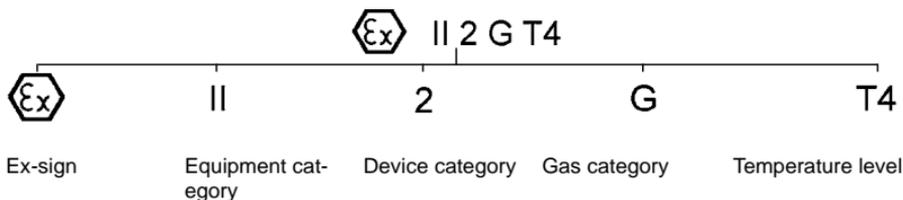
- Never direct a spray gun at human beings or animals!
- Use, cleaning and maintenance by skilled personnel only!
- People whose ability to react is impaired by drugs, alcohol, medication or for other reasons are not allowed to use a spray gun!
- Never use a spray gun when damaged or when components are missing! Use only when locking screw is firmly tightened **[1-14]**!
- Before use, the spray gun should always be checked and repaired, if necessary!
- Put spray gun immediately out of operation when damaged, disconnect it from the compressed air circuit!
- Never manipulate or technically modify the paint spray gun!
- Use original SATA spare parts and accessories only!
- Exclusively use spray gun washing machines recommended by SATA! Please observe the operating instructions!
- Never spray materials containing acid, lye or benzene!
- Always keep the spray gun away from ignition sources, such as open fire, burning cigarettes or non-explosion-proof electronic devices!
- When working with the spray gun, always limit solvents, paints or other coating media to the quantities which are required for the paint job! Excessive material must be returned to the designated storage areas afterwards!

6.3. Personal protection equipment**Warning!**

- When using, cleaning or maintaining the spray gun, always wear approved breathing and eye protection equipment as well as suitable protective gloves, overalls and safety boots!
- When using the spray gun, noise levels of 85 dB(A) may be exceeded. Wear suitable hearing protection!

The painter is not exposed to vibrations while using the spray gun. Repulsive forces are minimal.

6.4. Use in explosive areas



6.4.1 General

The spray gun is approved for the use / storage in explosive areas of Ex-Zone 1 and 2.

		Warning! Risk of explosion!
<ul style="list-style-type: none"> • The following applications and operations lead to the loss of the explosion protection and are, therefore, <u>prohibited</u>: • Use of the spray gun in explosive areas belonging to ex-zone 0! • Do not use solvents and cleaning agents based on halogenised hydrocarbons! Chemical reaction which may occur when using these substances may be explosive! 		

7. Use

		Warning! Risk of explosion!
<ul style="list-style-type: none"> • Use only solvent-resistant, antistatic, undamaged and technically flawless compressed air hoses with a permanent pressure resistance of minimum 10 bar, e.g. Art. No. 53090! 		

	Note!
<p>The following requirements must be fulfilled:</p> <ul style="list-style-type: none"> • Use a compressed air connection G 1/4 a or a fitting SATA connection nipple. • Ensure minimum compressed air volume (air consumption) and pressure (recommended spray gun inlet pressure) according to chapter 2. • Use clean compressed air, e.g. by installing the SATA filter 484, Art. No. 92320 	

**Note!**

- Use an air hose with minimum 9 mm inner diameter (see warnings), e.g. **Art. No. 53090**.

43. Check if all screws [2-1], [2-2], [2-3], [2-4] and [2-5] have been tightened firmly. Tighten fluid tip [2-1] firmly by hand (12 Nm) according to [7-4]. Check if locking screw [2-5] has been firmly tightened according to [10-1]. Tighten, if necessary.
44. Rinse material passages with suitable cleaning solution [2-6], **observe chapter 8**.
45. Adjust air cap: vertical spray fan [2-7], horizontal spray fan [2-8].
46. Insert paint strainer [2-9] and install gravity flow cup [2-10].
47. Fill gravity flow cup (max. 20 mm below upper edge), close with the lid [2-11] and insert anti-drip device [2-12].
48. Screw connection nipple [2-13] (not included in delivery) onto the air inlet.
49. Connect compressed air hose [2-14].

7.1. Adjust spray gun inlet pressure

**Note!**

- Pull the trigger fully and adjust the spray gun inlet pressure (see chapter 2) following instructions of one of the following sections ([3-1], [3-2], [3-3] to [3-4]), then release the trigger.
- With [3-2], [3-3] and [3-4], the air micrometer [1-13] has to be fully opened and in vertical position.
- If the required spray gun inlet pressure is not reached, the pressure at the compressed air circuit has to be increased; too high pressure results in too high trigger forces.

[3-1] **SATA adam 2 mini** (accessory / accurate method).

[3-2] **Separate gauge with control device** (accessory).

[3-3] **Separate gauge without control device** (accessory).

[3-4] **Pressure regulation at the compressed air circuit** (least accurate method): **rule of thumb**: pressure at the pressure reducer must be set 0.6 bar higher than the recommended spray gun inlet pressure per every 10 m of air hose (inner width 9 mm).

7.2. Adjust material flow [4-1], [4-2], [4-3] und [4-4] - material flow control fully opened



Note!

With the material flow control fully opened, the wear of the fluid tip and paint needle is reduced to a minimum. Please select the correct nozzle size depending on the material to be applied and the required application speed.

7.3. Adjust spray fan pattern

- Adjust flat fan (factory setting) [5-1].
- Adjust round fan [5-2].

7.4. Painting

Fully pull trigger for painting [6-1]. Operate spray gun according to [6-2]. Maintain spray distance as described in chapter 2.

8. Cleaning of the Spray Gun



Warning! Attention!

- Prior to cleaning, please disconnect the spray gun from the compressed air circuit!
- Risk of injury due to unexpected leakage of compressed air or material!
- Empty spray gun and gravity flow cup completely, dispose of paint material appropriately!
- Disassemble and install components very carefully! Exclusively use included special tools!
- **Use neutral cleaning solution (pH value 6 to 8)!***
- **Do not use acids, lyes, bases, pickling agents, unsuitable regenerates or other aggressive cleaning solutions!***
- **Do not soak paint spray gun in cleaning solution!***
- Do not clean cover plate of the electronic pressure display with pointed, sharp or rough objects!

**Warning! Attention!**

- Drillings are to be cleaned with SATA cleaning brushes or SATA nozzle cleaning needles only. The use of other tools may cause damage or may affect the spray pattern. Recommended accessory: cleaning kit **Art. No. 64030**.
- Exclusively use spray gun washing machines recommended by SATA! Please observe the operating instructions!
- The air passages have to be pressurised with clean compressed air during the entire cleaning process!
- Nozzle head has to point downwards!
- **Remove the spray gun from the gun washing machine right after the cleaning process!***
- **Never use ultrasonic cleaning devices** - leads to damage of nozzle set and gun surface!
- **After cleaning, the spray gun, the material passages, the air cap including thread as well as the gravity flow cup have to be blown dry with clean compressed air!***

* otherwise risk of corrosion

**Note!**

- Check spray pattern after cleaning the nozzle set!
- Further tips concerning cleaning can be found at www.sata.com/TV.

9. Maintenance

**Warning! Attention!**

- Prior to maintenance, disconnect the spray gun from the compressed air circuit!
- Disassemble and install components very carefully! Exclusively use included special tools!

9.1. Replacing the nozzle set [7-1], [7-2], [7-3], [7-4], [7-5] and [7-6]

Every SATA nozzle set consists of "paint needle" [7-1], "air cap" [7-2] and "fluid tip" [7-3] and has been hand-adjusted to provide a perfect spray pattern. Therefore, always exchange the complete nozzle set. After installation, please adjust material flow according to chapter 7.2.

9.2. Replacing the air distribution ring Steps: [7-1], [7-2], [7-3], [8-1], [8-2] [8-3], [7-4], [7-5] und [7-6]



Attention!

- Remove air distribution ring with SATA extraction tool only.
- Do not apply force to avoid damage of sealing surfaces.



Note!

Check sealing surfaces inside the spray gun [8-2] after disassembly, clean them, if required. Should the sealing surfaces be damaged, please contact your SATA dealer. Align new air distribution ring with the help of the marking [8-3], (pin must be located in the drilling) and press in with even force. Adjust material flow according to chapter 7.2 after installation.

9.3. Replacing the paint needle sealing Steps: [9-1], [9-2] and [9-3]

When paint material leaks from the self-tensioning paint needle packing, it needs to be replaced. Remove trigger according to [9.2]. After disassembly, check if paint needle is damaged or replace the nozzle set, if required. Adjust material flow according to chapter 7.2 after installation.

9.4. Replacing the air piston, air piston spring and air micrometer Steps: [10-1], [10-2] and [10-3]



Warning!

- Disconnect the spray gun from the compressed air circuit!

When air leaks from the air cap or the air micrometer without the trigger being pulled, they need to be replaced. After disassembly, grease the air

micrometer and spring with SATA high performance grease (**Art. No. 48173**), insert them together with the air piston and tighten the locking screw **[10-1]**. Adjust material flow according to chapter 7.2 after installation.



Warning!

- Check if locking screw has been firmly tightened! Air micrometer could shoot out from the spray gun uncontrolled!

9.5. Replacing the sealing (air side)



Warning!

- Disconnect paint spray gun from the compressed air circuit!

Steps: **[9-1]**, **[9-2]**, **[10-1]**, **[10-2]**, **[10-3]**, **[10-4]**, **[10-5]** and **[10-6]**

Replacing the self-adjusting sealing **[10-6]** is required when air leaks from under the trigger.

1. After disassembly, please check air piston rod **[10-4]** and clean it, if required. If damaged (e.g. if scratched or bent), replace it and grease with SATA high performance spray gun grease (**Art. No. 48173**) and insert. Please observe correct order of installation!
2. Lubricate air micrometer (air flow control) and spring as well, insert together with air piston and tighten the locking screw.

After installation, please adjust material flow according to chapter 7.2.



Warning!

- Check if locking screw has been firmly tightened! Air micrometer could shoot out from the spray gun uncontrolled!

9.6. Replace spindle of round/flat spray control steps: **[11-1]**, **[11-2]**, **[11-3]**

The spindle has to be replaced when air leaks from the spray control or when the spray control does not work.

10. Troubleshooting

Malfunction	Cause	Corrective Action
Fluttering/spitting spray fan or air bubbles appearing in the gravity flow cup	Fluid tip has not been properly tightened	Tighten fluid tip [2-1] with universal spanner
	Air distribution ring is damaged or clogged.	Replace air distribution ring, as it will be damaged during disassembly
Air bubbles appearing in the gravity flow cup	Loose air cap	Tighten air cap [2-2] by hand
	Gap between air cap and fluid tip ("air circuit") is clogged	Clean air circuit, observe chapter 8
	Nozzle set is clogged or damaged	Clean nozzle set, chapter 8, or replace, respectively, chapter 9.1
	Not enough paint material in the gravity flow cup	Refill gravity flow cup [1-6]
	Defective paint needle sealing	Replace the paint needle sealing, chapter 9.3
Spray pattern is too small, crooked, lopsided or splitting	Clogged air cap drillings	Clean air cap, observe chapter 8
	Damaged fluid tip (fluid tip aperture)	Check if fluid tip is damaged, replace the nozzle set, if necessary, chapter 9.1
No function of round/flat spray control - control knob can still be turned	Air distribution ring has not been positioned in correct location (pin is not located in the drilling) or damaged	Replace air distribution ring making sure it has been positioned correctly when inserting it, chapter 9.2

Malfunction	Cause	Corrective Action
Round/flat spray control cannot be regulated	Regulation valve dirty	Remove round/flat spray control, repair or replace it, chapter 9.7
Spray gun does not shut-off air	Clogged air piston seat or worn air piston.	Clean air piston seat and/or replace air piston, air piston packing, chapter 9.4
Corrosion on air cap thread, inside material passages (cup connection) or on spray gun body	Cleaning solution (water-based) remains inside/on the spray gun for too long.	Cleaning, observe chapter 8, get a replacement spray gun body.
	Unsuitable cleaning solutions	
Black digital display	Spray gun has been soaked in cleaning solution for too long	Cleaning, observe chapter 8, get a replacement digital unit
	Wrong positioning of the spray gun inside the gun washing machine	
Material leaks from behind the paint needle sealing.	Defective or missing paint needle sealing.	Replace / insert paint needle sealing, chapter 9.3.
	Clogged or damaged paint needle.	Replace nozzle set, chapter 9.1; replace paint needle sealing, if necessary, chapter 9.3.
Spray gun leaks from the fluid tip ("fluid tip aperture").	Contamination between paint needle tip and fluid tip.	Clean fluid tip and paint needle, observe chapter 8.
	Damaged nozzle set.	Replace nozzle set, chapter 9.

11. Disposal

Recycle the completely empty spray gun. To protect the environment, batteries and residual paint have to be disposed in an appropriate way and separately from the spray gun. Please observe local legislation!

12. After Sale Service

Please refer to your local SATA dealer for accessories, spare parts and technical support.

13. Warranty / Liability

The SATA General Conditions of Sale and Delivery and further contractual agreements, if applicable, as well as the valid legislation at the time apply.

SATA cannot be held liable especially in the following cases:

- When the operating instructions are disregarded.
- When the product is used in other than the intended ways of use.
- When untrained staff is employed.
- When no personal protection equipment is worn.
- When no original accessories and spare parts are used.
- When the product is manipulated, tampered with or technically modified.
- In case of normal wear and tear.
- In case when the product has been exposed to untypical shockloads and impacts during usage.
- Assembly and disassembly

14. Spare Parts [13]

Art. No.	Description
3988	Single pack of 10 paint strainers
16295	25 ml Glass cup with plug-in lid
53033	25 ml glass cup with blind lid (5x)
58164	25 ml glass cup with plug-in lid (5x)
64022	PVC lid (3x)
76018	Pack of 10 x 10 paint strainers
76026	Pack of 50 x 10 paint strainers

Art. No.	Description
133983	Air connection piece G 1/4 - G 1/4
197418	Pack of 4 CCS clips (green, blue, red, black)
197467	Pack of 3 air distribution rings
197541	0.125 l QCC quick change gravity flow cup (PVC)
197558	Pack of 4 anti-drip devices for 0.125 l PVC cup
198408	Air piston rod
198473	Trigger kit
198523	Air micrometer (air flow control knob)
198549	Spindle for round/flat spray control
198572	Tool kit
198911	0.15 l QCC aluminium reusable cup
199075	Screw-on lid for 0.125 l PVC cup
199406	Material flow control with counter nut
199414	Paint needle sealing and air piston rod sealing
199430	Pack of 3 locking screws for air micrometer
199448	Pack of 3 air piston heads
199455	Pack of 5 sealing elements for fluid tip
199463	Trigger sleeve kit
199471	Pack of 3 sealings for spindle round/flat spray control
201467	Spring set consisting of 3x paint needle springs and 3x air piston springs each
200162	Control knob and screw (2 pieces each)
200220	Plug-in cup connection
200238	25 ml glass cup with plug-in lid (5x) and QCC plug-in connection (1x)
200907	Sealing ring for air cap (5x)

<input type="checkbox"/>	Included in repair kit (Art No. 198614)
<input checked="" type="checkbox"/>	Included in air piston service unit (Art. No. 199422)
<input type="radio"/>	Included in sealing kit (Art. No. 200246)

15. Declaration of Conformity

Manufacturer:

SATA GmbH & Co. KG
Domertalstrasse 20
D-70806 Kornwestheim

We hereby declare that the following product in the version sold by SATA, due to its conception, design and construction complies with the basic safety requirements of the directive 94/9/EU including the modifications valid at the time of the declaration, and that it can be used in explosive areas (ATEX), annex X, B, according to EU directive 94/9/EU.

Product description: paint spray gun
Type description:SATAMinijet 4400 B RP/HVLP
ATEX classification: II 2 G T4

Relevant EC directives:

- EN 60079-0:2009, EN 60079-11:2007, EN 60079-26:2007
- EC directive 94/9/EG Geräte und Schutzsysteme zur bestimmungsgemäßen Verwendung in explosionsgefährdeten Bereichen (Devices and protection systems for the intended use in explosive areas).
- EU machinery directive 98/37/EU (until December 28, 2009)
- EU machinery directive 2006/42/EG

Applied harmonised norms:

- DIN EN 1127-1:2008 „Explosionsschutz Teil 1: Grundlagen und Methodik“ (Explosion Protection Part 1: Basics and Methods)
- DIN EN 13463-1:2001 „Nicht-elektronische Geräte für den Einsatz in explosionsgefährdeten Bereichen - Teil 1: Grundlagen und Anforderungen“ (Non-electronic devices for the use in explosive areas - part 1: Basics and Requirements)
- DIN EN ISO 12100-1/-2; „Sicherheit von Maschinen, Allgemeine Anforderungen“ (Operating Safety of Machinery, General Requirements)
- DIN EN 1953:1998 „Spritz- und Sprühgeräte für Beschichtungsstoffe - Sicherheitsanforderungen“ (Spraying devices for coating materials - Safety Requirements)

Applied national norms:

- DIN 31000:1979 „Allgemeine Leitsätze für das sicherheitsgerechte Gestalten technischer Erzeugnisse“ (General Guidelines for the safe design of technical products)
- DIN 31001-1:1983 „Sicherheitsgerechtes Gestalten technischer Erzeugnisse; Schutzeinrichtungen; Begriffe, Sicherheitsabstände für

Erwachsene und Kinder“ (Safe design of technical products; protection equipment; technical terms, safety distances for adults and children)
The respective documents required by directive 94/9/EU Annex VIII are deposited for 10 years at the designated location, number 0123 with the documentation number 70023722.

70806 Kornwestheim, July 24, 2013



Albrecht Kruse

President

SATA GmbH & Co. KG

Índice [versión original: alemán]

1. Símbolos	117	8. Limpieza de la pistola de pintura	124
2. Datos técnicos.....	117	9. Mantenimiento.....	125
3. Volumen de suministro	118	10. Eliminación de averías	128
4. Componentes de la pistola de pintura	119	11. Eliminación	130
5. Utilización adecuada	119	12. Servicio al cliente	130
6. Instrucciones de seguridad ..	119	13. Garantía / responsabilidad ...	130
7. Puesta en funcionamiento....	122	14. Piezas de recambio.....	131
		15. Declaración de conformidad	132

1. Símbolos

	¡Aviso! sobre el peligro que puede llevar hasta la muerte o a lesiones graves.
	¡Cuidado! con situación peligrosa que puede llevar a daños materiales.
	¡Peligro de explosión! Aviso sobre el peligro que puede llevar hasta la muerte o a lesiones graves.
	¡Aviso! Advertencias y recomendaciones prácticas.

2. Datos técnicos

Presión de entrada recomendada de la pistola	
RP	0,5 bar - 2,5 bar
Spot Repair	0,5 bar - 2,5 bar
<hr/>	
HVLP	0,5 bar - 2,0 bar
Compliant	> 2,0 bar (Presión interior de boquilla > 0,7 bar)
Compliant legislación Lombardia/Italia	< 2,5 bar (Presión interior de boquilla < 1,0 bar)
Spot Repair	0,5 bar - 2,0 bar
Distancia de rociado recomendado	
RP/RP SR	12 cm - 19 cm
<hr/>	
HVLP/HVLP SR	12 cm - 15 cm

Presión de entrada máxima de la pistola	
	10,0 bar
Consumo de aire a 2,5 bar de presión de entrada de la pistola	
RP/RP SR	200 NI/min
Consumo de aire a 2,0 bar de presión de entrada de la pistola	
HVLP/HVLP SR	120 NI/min
Temperatura máx. del medio fluido	
	50 °C
Peso Versión	
sin depósito	293 g
con depósito RPS de 0,3 l	325 g
con depósito reutilizable de 0,125 l	350 g
con depósito reutilizable de aluminio de 0,15 l	393 g
con depósito RPS de 0,3 l y medición de presión digital	367 g
Conexión de aire comprimido	
	G 1/4
Cantidad de llenado	
Depósito de plástico reutilizable	0,125 l
Depósito de aluminio reutilizable	0,15 l
Depósito RPS	0,3 l

3. Volumen de suministro

- Pistola de pintura con juego de boquillas y depósito de gravedad
 - Instrucciones de servicio
 - Juego de herramientas
 - Clips CCS
- Modelo alternativo con:**
- Depósito de gravedad de aluminio o plástico con volumen de llenado diferente

4. Componentes de la pistola de pintura [1]

- | | |
|--|--|
| [1-1] Empuñadura de la pistola de pintura | [1-9] Cierre de goteo |
| [1-2] Palanca del gatillo | [1-10] Regulación del abanico redondo / lineal |
| [1-3] Juego de boquillas con boquilla de aire, boquilla de pintura (no visible), aguja de pintura (no visible) | [1-11] Tornillo de la regulación de cantidad de material |
| [1-4] Conexión de pistola de pintura con QCC | [1-12] Contratuerca de la regulación de cantidad de material |
| [1-5] Conexión de depósito de gravedad con QCC | [1-13] Micrómetro de aire |
| [1-6] Tamiz de pintura (no visible) | [1-14] Tornillo de fijación del micrómetro de aire |
| [1-7] Depósito de gravedad | [1-15] Pistón de aire (no visible) |
| [1-8] Tapa del depósito de gravedad | [1-16] Conexión de aire comprimido |
| | [1-17] ColorCode-System (CCS) |

5. Utilización adecuada

La pistola de pintura está destinada a aplicar pintura y barnices, así como otros medios fluidos (medios de pintura) apropiados a través de aire comprimido en superficies apropiadas.

6. Instrucciones de seguridad

6.1. Instrucciones de seguridad generales



¡Aviso! ¡Cuidado!

- Antes de la utilización de la pistola de pintura por favor lea atentamente todas las instrucciones de seguridad y el manual. Se debe cumplir las instrucciones de seguridad y los pasos pretendidos.
- Guarde todos los documentos adjuntos y sólo pase la pistola juntamente con estos documentos.

6.2. Indicación de seguridad referente a las pistolas de pintura



¡Aviso! ¡Cuidado!

- ¡Cumplir las instrucciones de seguridad, prevención de accidentes, protección de trabajo y protección del medio ambiente locales!
- ¡Nunca apuntar una pistola de pintura a un ser vivo!
- ¡Utilización, limpieza y mantenimiento sólo a través de un especialista!
- ¡Personas cuya susceptibilidad es disminuida a través de drogas, alcohol, medicamentos o por otros motivos, queda prohibido utilizar la pistola de pintura!
- ¡Nunca poner la pistola de pintura en funcionamiento en caso de daños o partes faltantes! Utilizar principalmente sólo en caso de que el tornillo de fijación **[1-14]** esté robustamente asentado!
- ¡Antes de cada uso verificar la pistola de pintura y en caso necesario repararla!
- ¡En caso de daños poner la pistola de pintura inmediatamente fuera de servicio, desconectarla de la red de aire comprimido!
- ¡Nunca reconstruir o cambiar técnicamente la pistola de pintura!
- ¡Utilizar solamente recambios y accesorios originales de SATA!
- ¡Utilizar sólo lavadoras recomendadas por SATA! ¡Tener en cuenta el manual!
- ¡Nunca trabajar con medios fluidos que contienen ácido, lejía o gasolina!
- ¡Nunca utilizar pistolas de pintura en zonas con fuentes de ignición como fuego abierto, cigarrillos encendidos o instalaciones electrónicas no protegidas contra detonaciones!
- ¡En el entorno la pistola de pintura sólo debe existir la cantidad de disolventes, pintura, barniz o otro medio fluido peligroso para el progreso del trabajo! ¡Después de finalizar el trabajo, llevar estos al depósito adecuado!

6.3. Equipo de protección personal



¡Aviso!

- ¡Durante el uso de la pistola de pintura así como durante la limpieza y el mantenimiento se debe usar siempre **protección respiratoria** y **de los ojos** aprobada así como **guantes de protección, ropa y zapatos de trabajo** adecuados!
- Durante la utilización de la pistola de pintura se puede exceder el nivel de ruido de 85 dB(A). ¡Usar **protección auditiva** adecuada!

Al aplicar con una pistola de pintura, no se transmiten vibraciones a partes del cuerpo del operario. Las fuerzas de retroceso son muy bajas.

6.4. Utilización en zonas bajo peligro de explosión



6.4.1 General

El uso / almacenamiento de la pistola de pintura es permitido en las zonas bajo peligro de explosión 1 y 2.



¡Aviso! ¡Peligro de explosión!

- **Los siguientes empleos y acciones llevan a la pérdida de la protección antiexplosiva y por eso son prohibidos:**
- ¡Utilizar pistola de pintura en la zona bajo peligro de explosión 0!
- ¡Utilización de disolventes y detergentes que se basan en hidrocarburos halogenados! ¡Las reacciones químicas que actúan pueden ocurrir de manera explosiva!

7. Puesta en funcionamiento



¡Aviso! ¡Peligro de explosión!

- ¡Utilizar sólo mangueras resistentes a los disolventes, antiestáticas, técnicamente impecables con resistencia a la presión permanente de por lo menos 10 bar, p. ej. **ref. 53090!**



¡Aviso!

Ocuparse de las condiciones siguientes:

- Conexión de aire comprimido G 1/4 e o niple de conexión SATA adecuado.
- Asegurar el flujo de aire comprimido mínimo (consumo de aire) y la presión (presión de entrada de la pistola recomendada) conforme el capítulo 2.
- Aire comprimido limpio, p.ej. a través del SATA filter 484, **ref. 92320**
- Manguera de aire comprimido con diámetro de min. 9 mm (véase precauciones), p.ej. **ref. 53090**.

50. Comprobar que todos los tornillos [2-1], [2-2], [2-3], [2-4] y [2-5] estén firmemente asentados. Apretar a mano (12 Nm) la boquilla de pintura [2-1] conforme a [7-4]. Comprobar que el tornillo de fijación [2-5] esté firmemente asentado conforme [10-1], si necesario apretarlo.
51. Enjuagar el conducto de pintura con detergente apropiado **[2-6]**, **tener en cuenta capítulo 8.**
52. Ajustar boquilla de aire: abanico vertical **[2-7]**, abanico horizontal **[2-8]**.
53. Montar tamiz de pintura **[2-9]** y depósito de gravedad **[2-10]**.
54. Rellenar el depósito de gravedad (máx. 20 mm debajo del borde superior), cerrar con la tapa **[2-11]** e insertar el antigoteo **[2-12]**.
55. Atornillar niple de conexión **[2-13]** (no contenido en el volumen de suministro) a la conexión de aire.
56. Conectar la manguera de aire comprimido **[2-14]**.

7.1. Ajustar la presión de entrada de la pistola



¡Aviso!

- Activar completamente la palanca del gatillo y ajustar la presión de entrada de la pistola (véase capítulo 2) conforme a uno de las siguientes pasajes ([3-1], [3-2], [3-3] hasta [3-4]), desactivar nuevamente la palanca del gatillo.
- En [3-2], [3-3] y [3-4] el micrómetro de aire [1-13] tiene que estar completamente abierto/ en posición vertical.
- Si la presión de entrada de la pistola necesaria no se alcanza se debe aumentar la presión en la red de aire comprimido; presión demasiada alta lleva a fuerzas más altas para apretar el gatillo.

[3-1] **SATA adam 2 mini** (accesorios / método exacto)

[3-2] **Manómetro** separado **con equipo de regulación** (accesorios).

[3-3] **Manómetro** separado **sin equipo de regulación** (accesorios).

[3-4] Medición de la presión en **la red de aire comprimido** (método más impreciso):

Norma general: Por cada 10 m de manguera (diámetro interior 9 mm) aumentar la presión en el regulador de la presión por 0,6 bar más que la presión de entrada de la pistola recomendada.

7.2. Ajustar el flujo de material [4-1], [4-2], [4-3] y [4-4] - regulación de cantidad de material completamente abierta



¡Aviso!

En caso de regulación de la cantidad de material completamente abierta el desgaste en la boquilla y la aguja de pintura es menor. Elegir el tamaño de boquilla adecuado depende del medio fluido y de la velocidad de trabajo.

7.3. Ajustar abanico

- Ajustar abanico lineal (ajustado en fabrica) [5-1].
- Ajustar abanico redondo [5-2].

7.4. Pintar

Para pintar activar la palanca de gatillo por completo [6-1]. Manejar la pistola de pintura conforme [6-2]. Atender la distancia de rociado conforme el capítulo 2.

8. Limpieza de la pistola de pintura



¡Aviso! ¡Cuidado!

- ¡Antes de todos los trabajos de limpieza desacoplar pistola de pintura de la red de aire comprimido!
- ¡Peligro de lesiones a través de escape de aire comprimido y / o de medio fluido!
- ¡Vaciar completamente pistola de pintura y depósito de gravedad, eliminar medios fluidos apropiadamente!
- ¡Desmontar y montar las piezas con el mayor cuidado! ¡Sólo utilizar herramientas especiales incluidas en el suministro!
- **¡Utilizar líquido de limpieza neutral (valor PH 6 hasta 8)!***
- **¡No utilizar ácidos, lejías, álcalis, decapantes, regenerados no apropiados o otros líquidos de limpieza agresivos!***
- **¡No meter la pistola de pintura en líquido de limpieza!***
- ¡Nunca limpiar el vidrio de la indicación electrónica con objetos agudos, afilados o ásperos!
- Limpiar los talaridos sólo con los cepillos de limpieza SATA o con las agujas de limpieza de boquillas SATA. La utilización de otras herramientas puede llevar a daños y alteraciones del abanico. **Accesorios recomendados:** Juego de limpieza ref. **64030**.
- ¡Utilizar sólo lavadoras recomendadas por SATA! ¡Tener en cuenta el manual!
- ¡Presurizar el conducto de aire con aire comprimido limpio durante el completo proceso de limpieza!
- ¡La cabeza de la boquilla tiene que estar dirigida hacia abajo!
- **¡Sólo dejar la pistola de pintura en la lavadora durante la duración del proceso de limpieza!***
- **¡Nunca utilizar sistemas de limpieza ultrasonidos** - daños de las boquillas y de las superficies!

**¡Aviso! ¡Cuidado!**

- **¡Después de la limpieza secar la pistola y el conducto de pintura, la boquilla de aire incl. rosca y el depósito de gravedad con aire comprimido limpio!***

* por lo demás peligro de corrosión

**¡Aviso!**

- ¡Después de la limpieza del juego de boquillas controlar el abanico!
- Más consejos alrededor de la limpieza: www.sata.com/TV.

9. Mantenimiento

**¡Aviso! ¡Cuidado!**

- ¡Desacoplar la pistola de pintura de la red de aire comprimido antes de todos los trabajos de mantenimiento!
- ¡Desmontar y montar las piezas con el mayor cuidado! ¡Sólo utilizar herramientas especiales incluidas en el suministro!

9.1. Cambiar juego de boquillas [7-1], [7-2], [7-3], [7-4], [7-5] y [7-6]

Cada juego de boquillas SATA consiste de una "aguja de pintura" [7-1], una "boquilla de aire" [7-2] y una "boquilla de pintura" [7-3] y está ajustada a mano para un abanico perfecto. Por eso siempre hay que cambiar el juego de boquillas completo. Después del montaje, ajustar el flujo de material conforme el capítulo 7.2.

9.2. Cambiar anillo de distribución de aire Pasos: [7-1], [7-2], [7-3], [8-1], [8-2] [8-3], [7-4], [7-5] y [7-6]

**¡Cuidado!**

- Remover anillo de distribución de aire sólo con herramienta extractora SATA.
- Nunca valerse de la fuerza a fin de no dañar la superficie de las juntas.



¡Aviso!

Después del desmontaje verificar las superficies de la junta **[8-2]** y, en caso necesario limpiarlas. En caso de daños, diríjase a su vendedor SATA. Posicionar el nuevo anillo de distribución de aire conforme la marcación **[8-3]**, y encajarlo proporcionadamente (perno en el taladro). Después del montaje, ajustar el flujo de material conforme el capítulo 7.2.

9.3. Cambiar junta de aguja de pintura Pasos: [9-1], [9-2] und [9-3]

El cambio es necesario cuando sale medio fluido en la caja de aguja de pintura autoajustadora. Desmontar palanca del gatillo conforme **[9-2]**. Después del desmontaje verificar si la aguja de pintura tiene daños y en caso necesario cambiar el juego de boquillas. Después del montaje ajustar el flujo de material conforme el capítulo 7.2.

9.4. Cambiar el pistón de aire, el resorte y el micrómetro de pistón de aire Pasos: [10-1], [10-2] y [10-3]



¡Aviso!

- ¡Desacoplar pistola de pintura de la red de aire comprimido!

El cambio es necesario cuando sale aire en la boquilla o en el micrómetro de aire cuando la palanca del gatillo está desactivada. Después del desmontaje engrasar el micrómetro de aire y el resorte con grasa para pistolas SATA (**ref. 48173**), insertarlos juntamente con el pistón de aire y atornillar el tornillo de fijación **[10-1]**. Después del montaje ajustar el flujo de material conforme el capítulo 7.2.



¡Aviso!

- ¡Comprobar que todos los tornillos de fijación estén firmemente asentados! Micrómetro de aire puede disparar fuera descontroladamente de la pistola de pintura!

9.5. Cambiar junta (del lado del aire)



¡Aviso!

- ¡Desacoplar pistola de pintura de la red de aire comprimido!

Pasos: [9-1], [9-2], [10-1], [10-2], [10-3], [10-4], [10-5] y [10-6]

Es necesario el cambio de la junta autoajustadora [10-6] cuando sale aire debajo de la palanca del gatillo.

1. ¡Después del desmontaje verificar el vástago de pistón de aire [10-4]; en caso necesario limpiar o en caso de daños (p. ej. rasguños o torcido) reemplazarlo, engrasarlo con grasa de alta calidad SATA (**ref. 48173**) y montar! ¡Tener en cuenta la dirección de inserción!
2. Engrasar el micrómetro de aire y el resorte, insertarlos con el pistón de aire y atornillar el tornillo de fijación.

Después del montaje ajustar el flujo de material conforme capítulo 7.2.



¡Aviso!

- ¡Comprobar que todos los tornillos de fijación estén firmemente asentados! Micrómetro de aire puede disparar fuera descontroladamente de la pistola de pintura!

9.6. Sustituir el huso de la regulación del abanico redonda/lineal Pasos: [11-1], [11-2], [11-3]

El cambio es necesario si el aire sale en la regulación o si la regulación no funciona.

10. Eliminación de averías

Avería	Causa	Solución
Abanico irregular (aleteo / escupir) o burbujas de aire en el depósito	Boquilla de pintura no está suficientemente apretada	Apretar boquilla de pintura [2-1] con la llave universal
	Anillo de distribución de aire dañado o sucio	Cambiar el anillo de distribución de aire ya que éste ha sido dañado durante el desmontaje
Burbujas de aire en el depósito de gravedad	Boquilla de aire suelta	Atornillar robustamente la boquilla de aire [2-2]
	Espacio entre boquilla de aire y de pintura ("circulación de aire") sucio	Limpiar el circuito de aire, tener en cuenta capítulo 8.
	Boquilla de aire dañada o sucia	Limpiar juego de boquillas, capítulo 8 o sea cambiarlo, capítulo 9.1
	Medio fluido no suficiente en el depósito de gravedad	Rellenar depósito de gravedad [1-6]
	Junta de aguja de pintura averiada	Cambiar junta de aguja de pintura, capítulo 9.3
Imagen del abanico demasiado pequeño, oblicuo, unilateral o se divide	Taladros de la boquilla de aire obstruidos con pintura	Limpiar boquilla de aire, tener en cuenta capítulo 8
	Punta de la boquilla de pintura (espiga de la boquilla) dañada	Examinar la punta de la boquilla de pintura en busca de daños en caso necesario cambiar el juego de boquillas, capítulo 9.1

Avería	Causa	Solución
Sin función de la regulación del abanico redondo / lineal - regulación girable	Anillo de distribución de aire no bien posicionado (perno no está en el taladro) o dañado	Cambiar el anillo de distribución de aire y tener en cuenta el posicionado correcto durante el montaje, capítulo 9.2
Regulación del abanico redondo / lineal no girable	Válvula reguladora sucia	Desmontar la regulación de abanico redondo / lineal, hacerla practicable o cambiarla completamente, capítulo 9.7
Pistola de pintura no para de exhalar aire	El asiento del pistón de aire está sucio o el pistón de aire se desgastó	Limpiar el asiento del pistón de aire y/o cambiar el pistón de aire y la empaquetadura del pistón de aire
Corrosión en la rosca de la boquilla de aire, en el conducto de material (conexión del depósito) o en el cuerpo de la pistola	El líquido de limpieza (acuoso) queda demasiado tiempo en la pistola	Limpieza, tener en cuenta capítulo 8 , cambiar el cuerpo de la pistola
	Líquidos de limpieza inadecuados	
Indicación digital negra	La pistola fue metida demasiado tiempo en líquido de limpieza	Limpieza, tener en cuenta capítulo 8 , cambiar la unidad digital
	Posición mala de la pistola en la máquina de lavado.	
Medio fluido sale de la junta de aguja de pintura	Junta de aguja de pintura defectuosa o inexistente	Cambiar / montar junta de aguja de pintura, capítulo 9.3

Avería	Causa	Solución
	Aguja de pintura dañada o sucia	Cambiar juego de boquilla, capítulo 9.1.; en caso necesario cambiar la junta de aguja de pintura, capítulo 9.3
Sobresale pintura de la pistola en la punta de la boquilla de pintura ("espiga de la boquilla de pintura")	Cuerpo extraño entre la aguja y la boquilla de pintura	Limpiar la boquilla y la aguja de pintura, tener en cuenta capítulo 8
	Juego de boquillas dañado	Cambiar juego de boquillas, capítulo 9

11. Eliminación

Eliminación de la pistola de pintura completamente vaciada como desecho reciclable. Para evitar daños del medio ambiente eliminar adecuadamente la pila y restos del medio fluido separadamente de la pistola.
¡Cumplir las normativas locales!

12. Servicio al cliente

Accesorios, recambios y apoyo técnico los encuentra en su distribuidor SATA.

13. Garantía / responsabilidad

Aquí se aplican las condiciones generales de venta de SATA y en su caso acuerdos contractuales así como respectivamente la ley en vigor.

SATA no se responsabiliza en especial en caso de:

- Incumplimiento de las instrucciones de servicio
- Utilización del producto no conforme a su destino
- Servicio de personal sin formación
- No utilización de equipo de protección personal
- No utilización de accesorios y recambios originales
- Reconstrucción o cambios técnicos por cuenta propia
- Desgaste natural / desgaste
- Carga de choque atípica a la utilización
- Trabajos de montaje y desmontaje

14. Piezas de recambio [13]

Ref.	Denominación
3988	Caja con 10 tamices de pintura
16295	Depósito de vidrio de 25 ml con tapa enchufable
53033	Depósito de vidrio de 25 ml con tapa de cierre (5x)
58164	Depósito de vidrio de 25 ml con tapa enchufable (5x)
64022	Tapas de plástico (3x)
76018	Paquete con 10 x 10 unidades de tamices de pintura
76026	Paquete con 50 x 10 tamices de pintura
133983	Racor de aire con rosca exterior G 1/4 - G 1/4
197418	Caja con 4 clips CCS (verde, azul, rojo, negro)
197467	Envase de 3 anillos de distribución de aire
197541	Depósito de gravedad de cambio rápido con 0,125 l y QCC (plástico)
197558	Paquete con 4 cierres de goteo para depósitos de plástico de 0,125 l
198408	Vástago de pistón de aire
198473	Juego de palanca del gatillo
198523	Micrómetro de aire
198549	Huso para la regulación de abanico redondo y lineal
198572	Juego de herramientas
198911	Depósito de aluminio reutilizable de 0,15 l con QCC
199075	Tapa atornillable para depósito de plástico de 0,125 l
199406	Regulación de la cantidad de material con contratuerca
199414	Junta de aguja de pintura y vástago de pistón de aire
199430	Paquete con 3 tornillos de fijación para micrómetro de aire
199448	Caja con 3 cabezas de émbolo de aire
199455	Envase con 5 juntas para boquilla de pintura
199463	Juego de rodillos
199471	Envase con 3 juntas para huso regulación de abanico redondo / lineal
201467	Juego con 3 agujas de pintura / 3 resortes de émbolo de aire
200162	Botón regulable y tornillo (2 unidades de cada)

Ref.	Denominación
200220	Conexión para depósito enchufable
200238	Depósito de vidrio de 25 ml con tapa enchufable (5x) y conexión enchufable QCC (1x)
200907	Anillo de junta para boquilla de aire (5x)

<input type="checkbox"/>	Incluido en el juego de reparación (ref. 198614)
<input checked="" type="checkbox"/>	Contenido en la unidad de servicio del pistón de aire (ref. 199422)
<input type="checkbox"/>	Contenido en el juego de juntas (ref. 200246)

15. Declaración de conformidad

Fabricante:

SATA GmbH & Co. KG

Domertalstrasse 20

D-70806 Kornwestheim

Declaramos por la presente que el producto mencionado a continuación corresponde debido a su concepción, construcción y modelo en la versión distribuida por nosotros a los requisitos de seguridad fundamentales de la directiva 94/9/CE inclusive los cambios vigentes en el momento de cierre de la declaración y que este puede ser usado según la directiva de la CE 94/9/CE en zonas expuestas al peligro de explosión (ATEX), Anexo X,B.

Denominación del producto:..... Pistola de pintura

Denominación del modelo:SATAminijet 4400 B RP/HVLP

Identificativo ATEX:..... II 2 G T4

Directivas CE relevantes:

- EN 60079-0:2009, EN 60079-11:2007, EN 60079-26:2007
- Directiva 94/9/CE Aparatos y sistemas de seguridad para el empleo acorde a lo dispuesto en zonas expuestas al peligro de explosión.
- Directiva sobre máquinas 98/37/CE (hasta 28 de diciembre 2009)
- Directiva sobre máquinas 2006/42/EG

Normas homologadas aplicadas:

- DIN EN 1127-1:2008 "Atmósferas explosivas, conceptos básicos y metodología"
- DIN EN 13463-1:2001 "Equipos no eléctricos destinados a atmósferas potencialmente explosivas - Requisitos y metodología"

- DIN EN ISO 12100-1/-2; "Seguridad de máquinas, conceptos básicos"
- DIN EN 1953:1998 "Equipos de atomización y pulverización - Requisitos de seguridad"

Normas nacionales aplicadas:

- DIN 31000:1979 "Axiomas generales para el diseño seguro de productos técnicos"
- DIN 31001-1:1983 "Diseño seguro de productos técnicos; ajustes de protección; términos, distancias de seguridad para adultos y niños"

La documentación exigida según la directiva 94/9/CE, anexo VIII está depositada por 10 años en el puesto nombrado número 0123 con el número de documento 70023722.

70806 Kornwestheim, 24.07.2013



Albrecht Kruse

Gerente

SATA GmbH & Co. KG

Sisällysluettelo [käännös alkuperäisestä: saksa]

1. Symbolit.....	135	8. Maaliruiskun puhdistus.....	141
2. Tekniset tiedot	135	9. Huolto	142
3. Toimituksen sisältö	136	10. Häiriöiden poisto.....	145
4. Maaliruiskun rakenne	137	11. Hävittäminen	146
5. Määräystenmukainen käyttö	137	12. Asiakaspalvelu	147
6. Turvallisuusohjeet.....	137	13. Takuu / vastuu	147
7. Käyttöönotto	139	14. Varaosat	147
		15. Vaatimustenmukaisuusvakuutus.....	148

1. Symbolit

	Varoitus! vaarasta, joka voi johtaa kuolemaan tai vakaviin vammoihin.
	Varo! vaarallista tilannetta, joka voi johtaa aineellisiin vahinkoihin.
	Räjähdyshaara! Varoitus vaarasta, joka voi johtaa kuolemaan tai vakaviin vammoihin.
	Ohje! Hyödyllisiä vinkkejä ja suosituksia.

2. Tekniset tiedot

Ruiskun suositeltu tulopaine	
RP	0,5 bar - 2,5 bar
Spot Repair	0,5 bar - 2,5 bar
HVLP	0,5 bar - 2,0 bar
"Compliant"	> 2,0 bar (suuttimen sisäpaine > 0,7 bar)
Compliant lainsäädäntö Lombardia/Italia	< 2,5 bar (suuttimen sisäpaine < 1,0 bar)
Spot Repair	0,5 bar - 2,0 bar
Suositeltu ruiskutusetäisyys	
RP/RP SR	12 cm - 19 cm
HVLP/HVLP SR	12 cm - 15 cm

Ruiskun maks. tulopaine	
	10,0 bar
Ilmankulutus ruiskun tulopaineen ollessa 2,5 bar	
RP/RP SR	200 NI/min
Ilmankulutus ruiskun tulopaineen ollessa 2,0 bar	
HVLP/HVLP SR	120 NI/min
Ruiskutettavan aineen maks. lämpötila	
	50 °C
Paino versio	
ilman säiliötä	293 g
RPS-säiliö 0,3 l	325 g
uudelleen täytettävä säiliö 0,125 l	350 g
alumiininen uudelleen täytettävä säiliö 0,15 l	393 g
RPS-säiliö 0,3 l ja digitaalinen painemittaus	367 g
Paineilmaliitäntä	
	Kierre G 1/4
Täyttömäärä	
Muovisäiliö, uudelleen täytettävä	0,125 l
Alumiinisäiliö, uudelleen täytettävä	0,15 l
RPS-säiliö	0,3 l

3. Toimituksen sisältö

- Maaliruisku, suutinosat ja maalisäiliö
- Käyttöohje
- Työkalusarja
- CCS-merkintäklipsit

Vaihtoehtoisissa malleissa:

- Alumiininen tai muovinen maalisäiliö eri täyttömäärillä

4. Maaliruiskun rakenne [1]

[1-1] Maaliruiskun kahva	[1-9] Tippulukko
[1-2] Liipaisin	[1-10] Pyörö-/viuhkasädesäätö
[1-3] Suutinkokoonpano sisältäen ilmasuuttimen, maalisuuttimen (ei näkyvissä), värineulan (ei näkyvissä)	[1-11] Ainemäärän säätöruuvi
[1-4] Maaliruiskun QCC-liitäntä	[1-12] Ainemäärän säädön vastamutteri
[1-5] Maalisäiliön QCC-liitäntä	[1-13] Ilmamikrometri
[1-6] Maalisiivilä (ei näkyvissä)	[1-14] Ilmamikrometrin lukitusruuvi
[1-7] Maalisäiliö	[1-15] Ilmamäntä (ei näkyvissä)
[1-8] Maalisäiliön kansi	[1-16] Paineilmaliitäntä
	[1-17] ColorCode-järjestelmä (CCS)

5. Määräystenmukainen käyttö

Maaliruisku on määräysten mukaan tarkoitettu maalien ja lakkojen sekä muiden soveltuvien juoksevien aineiden (ruiskutettavien aineiden) levitykseen paineilman avulla tähän sopivien kohteiden pintaan.

6. Turvallisuusohjeet

6.1. Yleiset turvallisuusohjeet

 	Varoitus! Huomio!
<ul style="list-style-type: none"> Ennen kuin alat käyttää maaliruiskua, lue kaikki turvallisuusohjeet ja käyttöohje huolellisesti ja kokonaan. Turvallisuusohjeita ja kuvattuja työvaiheita on noudatettava. Säilytä kaikki mukana tulleet ohjeet ja asiakirjat ja luovuta maaliruisku eteenpäin vain yhdessä näiden ohjeiden ja asiakirjojen kanssa. 	

6.2. Maaliruiskuja koskevat turvallisuusohjeet

 	Varoitus! Huomio!
<ul style="list-style-type: none"> Noudata paikallisia turvallisuus-, tapaturmantorjunta-, työsuojelu- ja ympäristönsuojelumääräyksiä! Älä koskaan suuntaa maaliruiskua ihmisiä tai eläimiä kohti! 	

**Varoitus! Huomio!**

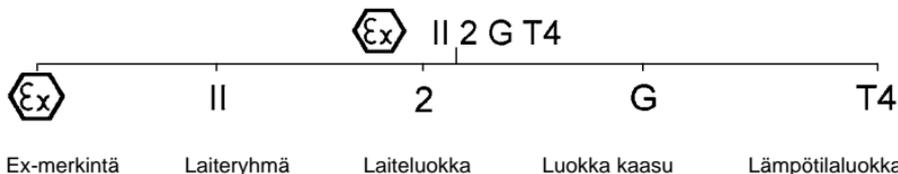
- Vain ammattitaitoiset henkilöt saavat käyttää, puhdistaa ja huoltaa maaliruiskua!
- Maaliruiskun käyttö on kielletty henkilöiltä, joiden reaktiokyky on heikentynyt huumeiden, alkoholin tai lääkkeiden vaikutuksesta tai muulla tavoin!
- Maaliruiskua ei koskaan saa ottaa käyttöön, jos siinä on vaurioita tai siitä puuttuu osia! Erityisesti on huolehdittava siitä, että lukitusruuvi **[1-14]** on kunnolla paikoillaan!
- Tarkasta maaliruisku aina ennen käyttöä ja tarvittaessa kunnosta se!
- Jos maaliruisku on vaurioitunut, poista se heti käytöstä, irrota paineil-maverkosta!
- Maaliruiskuun ei koskaan saa omavaltaisesti tehdä muutoksia tai lisäyksiä!
- Käytä ainoastaan SATA:n alkuperäisiä varaosia ja lisätarvikkeita!
- Käytä ainoastaan SATA:n suosittelemia pesukoneita! Noudata käyttöoh-jetta!
- Älä koskaan käsittele happo-, emäs- tai bensiinipitoisia aineita ruis-kussa!
- Älä koskaan käytä maaliruiskua syttymislähteiden lähellä, kuten avo-tulen, palavien savukkeiden tai sellaisten sähkölaitteiden lähellä, jotka eivät ole räjähdysuojattuja!
- Pidä maaliruiskun työympäristössä ainoastaan kyseessä olevassa työvaiheessa tarvittava määrä liuotinainetta, maalia, lakkaa tai muita vaarallisia ruiskutettavia aineita! Kun työ on saatu valmiiksi, vie kysei-set aineet niille tarkoitettuihin säilytystiloihin!

6.3. Henkilösuojaimet**Varoitus!**

- Maaliruiskuja käytettäessä sekä niiden puhdistuksessa ja huollossa on aina käytettävä hyväksytyjä hengitys- ja silmäsuojaimia sekä sopi- via suojakäsineitä ja työvaatetusta ja -jalkineita!
- Maaliruiskun käytössä äänenpainetaso voi olla enemmän kuin 85 dB(A). **Käytä sopivia kuulosuojaimia!**

Maaliruiskun käytössä ei välity värähtelyjä käyttäjän kehonosiin. Takaisiniskuvoimat ovat vähäisiä.

6.4. Käyttö räjähdysvaarallisilla alueilla



6.4.1 Yleistä

Maaliruisku on hyväksytty käytettäväksi/säilytettäväksi ex-vyöhykkeen 1 ja 2 räjähdysvaarallisilla alueilla.

		Varoitus! Räjähdyksenvaarallisuus!
<ul style="list-style-type: none"> • Seuraavat käyttötarkoitukset ja toimenpiteet johtavat räjähdysvaaran häviämiseen ja ovat siksi <u>kiellettyjä</u>: • Maaliruiskun vieminen ex-vyöhykkeen 0 räjähdysvaaralliselle alueelle! • Sellaisten liuotin- ja puhdistusaineiden käyttö, joiden pohjana on halogenoituja hiilivetyjä! Niissä esiintyvät kemialliset reaktiot voivat tapahtua räjähdysmäisesti! 		

7. Käyttöönotto

		Varoitus! Räjähdyksenvaarallisuus!
<ul style="list-style-type: none"> • Käytä ainoastaan liuotinaineita kestäviä, antistaattisia, ehjiä, teknisesti moitteettomia paineilmaletkuja, joiden jatkuvan paineen kestävyys on vähintään 10 bar, esim. tuotenumero 53090! 		

	Ohje!
<p>Huolehdi seuraavien ehtojen täyttymisestä:</p> <ul style="list-style-type: none"> • Paineilmaliitin G 1/4 a tai sopiva SATA-liitosnipa. • Paineilman vähimmäistilavuusvirta (ilmankulutus) ja paine (suositeltu ruiskun tulopaine) luvun 2 mukaan varmistettu. 	

**Ohje!**

- Puhdas paineilma, esim. SATA-suodattimen 484 avulla, **tuotenro 92320**
- Paineilmaletkun sisähalkaisija vähintään 9 mm (katso varoitusta), esim. **tuotenro 53090**.

57. Tarkasta kaikkien ruuvien [2-1], [2-2], [2-3], [2-4] ja [2-5] kunnollinen kiinnitys. Kiristä maalisuutin [2-1] kohdan [7-4] mukaan käsitiukkuuteen (12 Nm). Tarkista lukitusruuvien [2-5] kunnollinen kiinnitys kohdan [10-1] mukaan, tarvittaessa kiristä.
58. Huuhto maalikanava sopivalla puhdistusnesteellä **[2-6]**, **ota huomioon luku 8.**
59. Ilmasuuttimen suuntaaminen: pystysuihku **[2-7]**, vaakasuihku **[2-8]**.
60. Asenna maalisiivilä **[2-9]** ja maalisiiliö **[2-10]**.
61. Täytä maalisiiliö (enintään 20 mm yläreunan alapuolelle), sulje kannella **[2-11]** ja aseta tippulukko **[2-12]** paikalleen.
62. Kierrä liitosnipa **[2-13]** (ei sisälly toimitukseen) ilmaliitäntään.
63. Liitä paineilmaletku **[2-14]**.

7.1. Ruiskun tulopaineen säätö

**Ohje!**

- Vedä liipaisin pohjaan ja säädä ruiskun tulopaine (katso lukua 2) jonkin seuraavan kohdan (**[3-1]**, **[3-2]**, **[3-3]** tai **[3-4]**) mukaan, päästä jälleen liipaisimesta.
- Kohdissa **[3-3]**, **[3-3]** ja **[3-4]** ilmapikrometrin **[1-13]** on oltava täysin auki/pystyssä.
- Jos ruiskuun ei saada tarvittavaa tulopainetta, on painetta korotettava paineilmaverkosta; liian suuri paine johtaa liian suuriin vetovoimiin.

[3-1] SATA adam 2 mini (lisätarvike/tarkka menetelmä).

[3-2] Erillinen painemittari säätölaitteella (lisätarvike).

[3-3] Erillinen painemittari ilman säätölaitetta (lisätarvike).

[3-4] Paineenmittaus paineilmaverkosta (epätarkin menetelmä):

Nyrkkisääntö: Säädä paine 10 metrin paineilmaletkua (sisähalkaisija 9 mm) kohden paineenalentimesta 0,6 baaria suuremmaksi kuin mitä ruiskun suositeltu tulopaine on.

7.2. Aineen läpivirtauksen säätö [4-1], [4-2], [4-3] ja [4-4]

- ainemäärän säädin täysin auki



Ohje!

Kun ainemäärän säädin on täysin auki, maalisuutin ja värineula kuluvat vähiten. Valitse suuttimen koko ruiskutettavan aineen ja työnopeuden mukaan.

7.3. Ruiskutussäteen säätäminen

- Viuhkasäteen säätö (tehdasasetus) [5-1].
- Pyörösäteen säätö [5-2].

7.4. Maalaaminen

Maalaamista varten vedä liipaisin pohjaan [6-1]. Ohjaa maaliruiskua kohdan [6-2] mukaan. Pidä ruiskutusetäisyys luvun 2 ohjeen mukaan.

8. Maaliruiskun puhdistus



Varoitus! Huomio!

- Irrota maaliruisku paineilmaverkosta aina ennen puhdistuksen aloittamista!
- Loukkaantumisvaara, jos paineilmaa purkautuu odottamatta ulos ja/tai ruiskutettavaa ainetta ruiskuaa ulos!
- Tyhjennä maaliruisku ja maalisäiliö täysin tyhjäksi, hävitä ylijäänyt aine asianmukaisesti!
- Irrota ja asenna osat äärimmäisen varovasti! Käytä ainoastaan mukana tulleita erikoistyökaluja!
- **Käytä neutraalia puhdistusnestettä (pH-arvo 6 - 8)!***
- **Älä käytä minkäänlaisia happoja, emäksiä, lipeää, maali-
poistoainetta, sopimattomia uusioaineita tai muita syövyttä-
viä puhdistusaineita!***
- **Älä upota maaliruiskua puhdistusnesteeseen!***
- Älä puhdista elektronisen painenäytön lasia terävillä tai karkeilla esineillä!

**Varoitus! Huomio!**

- Puhdista aukot ainoastaan SATA-puhdistusharjoilla tai SATA-suuttimenpuhdistusneuloilla. Muiden työkalujen käyttö voi johtaa ruiskutusnäteen vioittumiseen tai heikentymiseen. Suositeltu lisätarvike: puhdistussarja, **tuotenro 64030**.
- Käytä ainoastaan SATA:n suosittelemia pesukoneita! Noudata käyttöohjetta!
- Paineista ilmanava koko pesutapahtuman ajaksi puhtaalla paineilmalla!
- Suutinpään on osoitettava alaspäin!
- **Jätä maaliruisku pesukoneeseen vain pesun ajaksi!***
- **Älä koskaan käytä ultraäänipuhdistusjärjestelmiä** - suuttimien ja pintojen vahingoittuminen!
- **Puhdistuksen jälkeen puhalla maaliruisku ja maalikanava, ilmasuutin kierteineen ja maalisäiliö kuivaksi puhtaalla paineilmalla!***

* **muutoin vaarana korrosio**

**Ohje!**

- Puhdistuksen jälkeen tarkasta ruiskutuskuva!
- Lisävinkkejä puhdistuksesta: www.sata.com/TV.

9. Huolto

**Varoitus! Huomio!**

- Irrota maaliruisku paineilmaverkosta aina ennen huoltotöiden aloittamista!
- Irrota ja asenna osat äärimmäisen varovasti! Käytä ainoastaan mukana tulleita erikoistyökaluja!

9.1. Suutinosien vaihtaminen [7-1], [7-2], [7-3], [7-4], [7-5] ja [7-6]

Jokaiseen SATA-suutinkokoonpanoon kuuluu "värineula" [7-1], "ilma-suutin" [7-2] ja "maalisuutin" [7-3] ja se on käsin säädetty täydelliseen ruiskutusjälkeen. Siksi suutinkokoonpano on vaihdettava aina kokonaan. Asennuksen jälkeen säädä aineen läpivirtaus luvun 7.2 ohjeen mukaisesti.

9.2. Ilmanjakorengas vaihto vaiheet: [7-1], [7-2], [7-3], [8-1], [8-2] [8-3], [7-4], [7-5] ja [7-6]

	Huomio!
<ul style="list-style-type: none"> Ilmanjakorengas saa irrottaa ainoastaan SATA-ulosvetimellä. Älä käytä voimaa, jotta tiivistepinnat eivät vahingoitu. 	

	Ohje!
<p>Irrotuksen jälkeen tarkasta maaliruiskun tiivistepinnat [8-2], tarvittaessa puhdista. Jos havaitset vaurioita, käänny SATA-jälleenmyyjäsi puoleen. Aseta uusi ilmanjakorengas merkin [8-3] perusteella oikein paikoilleen, (tappi aukossa) ja purista tasaisesti sisään. Asennuksen jälkeen säädä aineen läpivirtaus luvun 7.2 ohjeen mukaisesti.</p>	

9.3. Värineulatiivisteen vaihtaminen: [9-1], [9-2] ja [9-3]

Vaihto on tarpeen, jos itsestäänsäätyvästä värineulapakkauksesta valuu ruiskutettavaa ainetta. Irrota liipaisin kohdan [9-2] mukaan. Irrotuksen jälkeen tarkasta vauriot värineulasta, tarvittaessa vaihda suutinkokoonpano. Asennuksen jälkeen säädä aineen läpivirtaus luvun 7.2 ohjeen mukaisesti.

9.4. Ilmamännän, -männänjousen ja -mikrometrin vaihtaminen: [10-1], [10-2] ja [10-3]

	Varoitus!
<ul style="list-style-type: none"> Irrota maaliruisku paineilmaverkosta! 	

Vaihto on tarpeen, jos ilmasuuttimesta tai ilmamikrometrinä vuotaa ilmaa, vaikka liipaisin ei ole vedettyä. Irrotuksen jälkeen rasvaa ilmamikrometri

ja jousi SATA-pistoolirasvalla (**tuotenro 48173**), aseta paikoilleen ilmamännän kanssa ja kierrä lukitusruuvi **[10-1]** kiinni. Asennuksen jälkeen säädä aineen läpivirtaus luvun 7.2 ohjeen mukaisesti.



Varoitus!

- Tarkasta, että lukitusruuvi on tiukasti kiinni! Ilmamikrometri saattaa singota odottamattomasti ulos maaliruiskusta!

9.5. Tiivisteiden (ilmapuolen) vaihtaminen



Varoitus!

- Irrota maaliruisku paineilmaverkosta!

Vaiheet: [9-1], [9-2], [10-1], [10-2], [10-3], [10-4], [10-5] ja [10-6]
Itsestäänsäätävän tiivisteiden **[10-6]** vaihto on tarpeen, jos ilmaa pääsee ulos liipaisimen alta.

1. Irrotuksen jälkeen tarkasta ilmamännän varsi **[10-4]**; tarvittaessa puhdista tai jos vaurioita on (esim. naarmuja tai vääntymiä), vaihda, rasvaa SATA-suurtehorasvalla (**tuotenro 48173**) ja asenna paikoilleen, ota huomioon asennussuunta!
2. Rasvaa myös ilmamikrometri ja jousi, aseta ilmamännän kanssa paikoilleen ja kierrä lukitusruuvi kiinni.

Asennuksen jälkeen säädä aineen läpivirtaus luvun 7.2 ohjeen mukaisesti.



Varoitus!

- Tarkasta, että lukitusruuvi on tiukasti kiinni! Ilmamikrometri saattaa singota odottamattomasti ulos maaliruiskusta!

9.6. Pyörö-/viuhkasädesäädön vaihtaminen Toimintavaiheet: [11-1], [11-2], [11-3]

Vaihto on tarpeen, jos säätöaukosta tulee ilmaa tai säätöosa ei toimi.

10. Häiriöiden poisto

Häiriö	Syy	Toiminta
Levoton ruiskutusäde (läpättävä/sylkevä) tai ilmakuplia maalisäiliössä	Maalisuutin ei tarpeeksi tiukasti paikallaan	Kiristä maalisuutin [2-1] yleisavaimella
	Ilmanjakorengas vaurioitunut tai likainen	Vaihda ilmanjakorengas, koska se vahingoittuu irrotuksessa
Ilmakuplia maalisäiliössä	Ilmasuutin löyhällä	Kierrä ilmasuutin [2-2] käsiuukkuuteen
	Ilmasuuttimen ja maalisuuttimen välinen tila ("ilmapiiri") likainen	Puhdista ilmatila, ota huomioon luku 8
	Suutinosat likaiset tai vahingoittuneet	Puhdista suutinosat, luku 8, tai vaihda, luku 9.1
	Maalisäiliössä liian vähän ainetta	Lisää säiliöön [1-6] ruiskutettavaa ainetta
	Värineulan tiiviste virallinen	Vaihda värineulan tiiviste, luku 9.3
Ruiskutuskuva liian pieni, vino, yksipuolinen tai jakautunut	Ilmasuuttimen aukoisissa maalia/lakkaa	Puhdista ilmasuutin, ota huomioon luku 8
	Maalisuuttimen kärki (maalisuuttimen nipukka) vaurioitunut	Tarkasta vauriot maalisuuttimen kärjestä, tarvittaessa vaihda suutinkokoonpano, luku 9.1
Pyörö-/viuhkasäteen säätö ei toimi - säädin kierrettävissä	Ilmanjakorengas ei oikein paikoillaan (tappi ei aukossa) tai vaurioitunut	Vaihda ilmanjakorengas ja varmista, että se asennettaessa menee oikein paikoilleen, luku 9.2
Pyörö-/viuhkasäteen säädintä ei voi kiertää	Säätöventtiili likainen	Irrota pyörö-/viuhkasäteen säädin, kokeile saatko sen toimivaksi tai vaihda kokonaan, luku 9.7

Häiriö	Syy	Toiminta
Maaliruisku ei kytke ilmaa pois	Ilmamännän yhde likainen tai ilmamäntä kulunut	Puhdista ilmamännän yhde ja/tai vaihda ilmamäntä, ilmamäntäpakkaus, luku 9.4
Korroosiota ilmasuuttimen kierteessä, maalikanavassa (säiliön liitännässä) tai ruiskun rungossa	Puhdistusneste (vetinen) jää liian kauaksi aikaa ruiskun sisään/pintaan	Puhdistus, huomioi luku 8 , aihdututa ruiskun runko-osa
	Puhdistusneste ei ole sopivaa	
Digitaalinäyttö musta	Ruisku liian kauan puhdistusnesteessä	Puhdistus, huomioi luku 8 , vaihdututa digitaaliyksikkö
	Ruisku väärässä asennossa pesukoneessa	
Ruiskutettavaa ainetta valuu värineulan tiivisteiden alta	Värineulan tiiviste viallinen tai sitä ei ole	Vaihda/asenna värineulan tiiviste, luku 9.3
	Värineula likainen tai vahingoittunut	Vaihda suutinosat, luku 9.1; tarvittaessa vaihda värineulan tiiviste, luku 9.3
Maaliruisku vuotaa maalisuuttimen kärjestä ("maalisuuttimen nipukasta")	Värineulan kärjen ja maalisuuttimen välissä vieras esine	Puhdista maalisuutin ja värineula, ota huomioon luku 8
	Suutinosat vahingoittuneet	Vaihda suutinkokoonpano, luku 9

11. Hävittäminen

Täysin tyhjennetyin maaliruiskun hävittäminen hyötyjätteenä. Ympäristövahinkojen välttämiseksi, paristo ja ruiskutettavan aineen jäämät on hävitettävä asianmukaisesti maaliruiskusta erillään. Noudata paikallisia määräyksiä!

12. Asiakaspalvelu

Lisätarvikkeet, varaosat ja tekninen tuki ovat saatavissa SATA-jälleenmyyjältäsi.

13. Takuu / vastuu

Maaliruiskun kohdalla ovat voimassa SATA:n yleiset myyntiehdot ja tilanteen mukaan muut tehdyt sopimukset sekä voimassa olevat lait.

SATA ei ota vastuuta seuraavissa tapauksissa:

- Käyttöohjetta ei ole noudatettu
- Tuotetta ei ole käytetty määräystenmukaisesti
- Käyttäjänä on ollut kouluttamaton henkilö
- Henkilösuojaimia ei ole käytetty
- Alkuperäisiä lisätarvikkeita tai varaosia ei ole käytetty
- Omavaltaiset lisäykset tai tekniset muutokset
- Luonnollinen kuluminen
- Käytölle epätyypillinen iskukuormitus
- Asennus- ja irrotustyöt

14. Varaosat [13]

Tuotenumero	Nimitys
3988	Maalisiivilän yksittäispakkaus, 10 kpl
16295	25 ml lasisäiliö jossa pistokansi
53033	25 ml lasisäiliö jossa umpikansi (5x)
58164	25 ml lasisäiliö jossa pistokansi (5x)
64022	muovikansi (3x)
76018	Maalisiiviläpakkaus, 10 x 10 kpl
76026	Maalisiiviläpakkaus, 50 x 10 kpl
133983	Ilman liitoskappale kierteellä G 1/4 -- G 1/4
197418	Neljän 4 CCS-klipsin pakkaus (vihreä, sininen, punainen, musta)
197467	Ilmanjakorengaspakkaus, 3 kpl
197541	0,125 l QCC pikavaihdettava maalisiiliö (muovia)
197558	4 tippulukon pakkaus 0,125 l muovisäiliöön
198408	Ilmamännänvarsi
198473	liipaisinsarja

Tuotenro	Nimitys
198523	Ilmamikrometri
198549	Pyörö-/viuhkasädesäädön kara
198572	Työkalusarja
198911	0,15 l QCC alumiinisäiliö, uudelleen täytettävä
199075	Kierrekansi 0,125 l muovisäiliöön
199406	Ainemäärän säädin ja vastamutteri
199414	Värineulatiiviste ja ilmamännän tankotiiviste
199430	3 lukitusruuvien pakkaus ilmamikrometriin
199448	3 ilmamännänpään pakkaus
199455	5 tiivisteiden pakkaus, maalisuuttimeen
199463	Rullasarja
199471	3 tiivisteiden pakkaus, pyörö-/viuhkasäteen säätökaraan
201467	Jousisarja, jossa 3x värineula/ 3x ilmamännänvarsi
200162	Pyälletty nuppi ja ruuvi (kumpiakin 2 kpl)
200220	Pistokuppiliitäntä
200238	25 ml lasisäiliö pistokannella (5x) ja QCC-pistoliitännällä (1x)
200907	Tiivisterengas ilmasuuttimeen (5x)

<input type="checkbox"/>	Sisältyy korjaussarjaan (tuotenro 198614)
<input checked="" type="checkbox"/>	Sisältyy ilmamännän huoltoyksikköön (tuotenro 199422)
<input type="checkbox"/>	Sisältyy tiivistesarjaan (tuotenro 200246)

15. Vaatimustenmukaisuusvakuutus

Valmistaja:

SATA GmbH & Co. KG

Domertalstrasse 20

D-70806 Kornwestheim

Täten vakuutamme, että seuraavassa mainittu tuote vastaa suunnittelultaan, rakenteeltaan ja rakennetavaltaan meidän liikkeelle laskemanamme mallina direktiivin 94/9/EY olennaisia turvallisuusvaatimuksia mukaan lukien tänä ajankohtana sen voimassa olevat muutokset ja että sitä EU-direktiivin 94/9/EY mukaisesti voidaan käyttää räjähdysvaarallisilla alueilla (ATEX), liite X, B.

Tuotteen nimitys: maaliruisku
Tyyppinimi: SATAminijet 4400 B RP/HVLP
ATEX -merkintä: II 2 G T4

Asiaankuuluvat EU-direktiivit:

- EN 60079-0:2009, EN 60079-11:2007, EN 60079-26:2007
- EU-direktiivi 94/9/EY Räjähdyksvaarallisissa tiloissa käytettäväksi tarkoitettujen laitteiden ja suojaajärjestelmien
- EU-konedirektiivi 98/37/EY (ennen 28. joulukuuta 2009)
- EU-konedirektiivi 2006/42/EY

Sovelletut yhdenmukaistetut standardit:

- DIN EN 1127-1:2008 "Räjähdyksen esto ja suojaus, osa 1: Peruskäsitteet ja menetelmät"
- DIN EN 13463-1:2001 "Räjähdyksvaarallisten tilojen muut kuin sähkölaitteet - osa 1: Perusmenetelmä ja vaatimukset"
- DIN EN ISO 12100-1/-2; "Koneturvallisuus, Yleiset vaatimukset"
- DIN EN 1953:1998 "Pinnoitemateriaalien sumutus- ja ruiskutuslaitteet - Turvallisuusvaatimukset"

Sovelletut kansalliset standardit:

- DIN 31000:1979 "Yleiset ohjesäännöt teknisten tuotteiden turvallisuudesta muotoilusta"
- DIN 31001-1:1983 "Teknisten tuotteiden turvallinen muotoilu; suojaalaitteet, käsitteet, aikuisten ja lasten turvaetäisyydet"

Direktiivin 94/9/EY liitteen VIII mukaan vaaditut asiakirjat ovat säilytettynä mainitussa paikassa numero 0123 aineistonumerolla 70023722 kymmenen (10) vuoden ajan.

70806 Kornwestheim, 24.07.2013



Albrecht Kruse
 Toimitusjohtaja

SATA GmbH & Co. KG

Table des matières [version originale : allemand]

1. Symboles.....	151	8. Nettoyage du pistolet de peinture	158
2. Données techniques.....	151	9. Entretien	159
3. Contenu.....	153	10. Dépannage.....	162
4. Construction du pistolet de peinture	153	11. Traitement des produits usagés.....	164
5. Utilisation correcte.....	153	12. Service après-vente	164
6. Renseignements de sécurité	154	13. Garantie / Responsabilité	164
7. Mise en service	156	14. Pièces de rechange.....	165
		15. Déclaration de conformité	166

1. Symboles

	Avertissement ! indiquant un danger pouvant entraîner la mort ou de graves blessures.
	Attention ! indiquant une situation dangereuse pouvant entraîner des dommages matériels.
	Danger d'explosion ! indiquant un danger pouvant entraîner la mort ou de graves blessures.
	Renseignement ! indiquant des renseignements et recommandations utiles.

2. Données techniques

Pression d'entrée recommandée au pistolet	
RP	0,5 bar - 2,5 bar
Spot Repair	0,5 bar - 2,5 bar
<hr/>	
HVLP	0,5 bar - 2,0 bar
"Compliant"	> 2,0 bar (Pression à l'intérieur du chapeau d'air > 0,7 bar)
Législation "Compliant" de la Lombardie / Italie	< 2,5 bar (Pression à l'intérieur du chapeau d'air < 1,0 bar)
Spot Repair	0,5 bar - 2,0 bar
Distance conseillée de pulvérisation	
RP/RP SR	12 cm - 19 cm

Distance conseillée de pulvérisation	
HVLP/HVLP SR	12 cm - 15 cm
Pression maximale d'entrée au pistolet	
	10,0 bar
Consommation d'air à une pression d'entrée au pistolet de 2,5 bar	
RP/RP SR	200 NI/min
Consommation d'air à une pression d'entrée au pistolet de 2,0 bar	
HVLP/HVLP SR	120 NI/min
Température maximale du produit à projeter	
	50 °C
Poids Version	
sans godet	293 g
avec godet RPS 0,3l	325 g
avec godet réutilisable 0,125 l	350 g
avec godet réutilisable en aluminium 0,15 l	393 g
avec godet RPS 0,3l et mesure numérique de la pression	367 g
Raccord d'air comprimé	
	G 1/4
Volume de remplissage	
Godet réutilisable en plastique	0,125 l
Godet réutilisable en aluminium	0,15 l
Godet RPS	0,3 l

3. Contenu

- Pistolet de peinture avec kit projecteur et godet gravité
- Mode d'emploi
- Kit d'outils
- Clips CCS

Autres Versions avec :

- Godet gravité en aluminium ou plastique avec volumes de remplissage différents

4. Construction du pistolet de peinture [1]

- | | |
|---|---|
| [1-1] Crosse du pistolet | [1-9] Système antigoutte |
| [1-2] Gâchette | [1-10] Réglage de jet rond / plat |
| [1-3] Kit projecteur avec chapeau d'air, buse de peinture (non visible), aiguille de peinture (non visible) | [1-11] Vis de réglage du flux du produit |
| [1-4] Raccord du pistolet de peinture avec QCC | [1-12] Contre-écrou du réglage du flux du produit |
| [1-5] Raccord du godet gravité avec QCC | [1-13] Micromètre d'air |
| [1-6] Tamis de peinture (non visible) | [1-14] Vis de fixation du micromètre d'air |
| [1-7] Godet gravité | [1-15] Piston d'air (non visible) |
| [1-8] Couvercle du godet gravité | [1-16] Raccord d'air comprimé |
| | [1-17] Système Code Couleur (CCS) |

5. Utilisation correcte

Le pistolet de peinture est destiné à l'application de peintures et laques ainsi que d'autres produits liquides appropriés (produits à projeter) sur des objets appropriés à être revêtus à l'aide d'air comprimé.

6. Renseignements de sécurité

6.1. Renseignements de sécurité d'ordre général



Avertissement ! Attention !

- Lire attentivement le mode d'emploi et les consignes de sécurité avant toute utilisation du pistolet. Respecter impérativement les consignes de sécurité et le mode d'emploi.
- Conservez tous les documents ci-joints et ne remettez le pistolet de peinture à tiers qu'avec ces documents.

6.2. Renseignements de sécurité spécifiques se référant au pistolet de peinture



Avertissement ! Attention !

- Respectez la réglementation locales de sécurité, de prévention d'accidents, de protection de la santé et de l'environnement !
- Ne jamais viser un être vivant avec le pistolet de peinture{SIXTH_SPACE}!
- Utiliser, nettoyer et entretenir seulement par du personnel qualifié !
- Un pistolet de peinture ne peut en aucun cas être utilisé sous l'emprise de drogues, d'alcool, de médicament ou de produits diminuant la réactivité de son utilisateur{SIXTH_SPACE}!
- Ne jamais utilisé un pistolet endommagé ou avec des pièces manquantes ! S'assurer que la vis de fixation **[1-14]** soit montée correctement et fermement !
- Vérifier le pistolet de peinture avant chaque utilisation et le réparer si nécessaire
- En cas de dégradation du pistolet, cessez immédiatement toute utilisation et le débrancher de l'arrivée d'air.
- Ne jamais transformer ou modifier techniquement le pistolet de peinture arbitrairement !
- N'utiliser que des pièces de rechange d'origine et accessoires SATA !
- Utiliser exclusivement des laveurs recommandés par SATA ! Respecter le mode d'emploi !

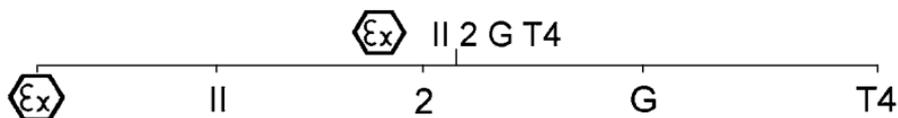
**Avertissement ! Attention !**

- Ne jamais utiliser avec des produits à base d'acide, de base ou d'essence !
- Ne jamais utiliser le pistolet à proximité de source de chaleur ; comme un feu, cigarette allumée ou tout autre appareil électrique non protégé contre le risque d'explosion !
- Ne garder à portée du pistolet que la quantité de matériel nécessaire à appliquer sur l'objet (solvant, peinture, laque, ou tout autre produit dangereux) ! Entreposer après utilisation les produits dans lieu approprié !

6.3. Equipements de protection individuelle**Avertissement !**

- Toujours utiliser le **matériel de protection respiratoire et pour les yeux** approprié, ainsi que **des gants de protection et des vêtements et chaussures de sécurité** lors de l'utilisation et le nettoyage du pistolet. !
- Lors de l'utilisation du pistolet, un niveau sonore de 85 dB(A) peut être dépassé. Porter de la **protection auriculaire** appropriée !

L'utilisation du pistolet ne transmet aucune vibration sur le corps de l'utilisateur. Le recul du pistolet est minimal.

6.4. Utilisation dans des zones à risque d'explosion

Marquage spécifique ("Ex")

Groupe d'appareils

Catégorie d'appareils

Catégorie Gaz

Catégorie de température

6.4.1 Généralités

L'utilisation et le stockage du pistolet de peinture sont autorisés dans des zones à danger d'explosion 1 et 2.

**Avertissement ! Danger d'explosion !**

- **Les utilisations et activités suivantes entraînent une perte de la protection contre le risque d'explosion et sont donc interdites :**
- Avoir le pistolet de peinture dans des zones de danger d'explosion spécifiées zéro (0) !
- Utilisation de solvants ou de liquides de nettoyage à base d'hydrocarbures halogénés ! Les réactions chimiques entraînées peuvent être de nature explosive !

7. Mise en service

**Avertissement ! Danger d'explosion !**

- N'utiliser que des tuyaux d'air comprimé résistants aux solvants, antistatiques, non endommagés et techniquement appropriés, supportant une pression permanente de minimum 10 bars, par ex. **réf. 53090** !

**Renseignements !****Conditions préalables requises :**

- Raccord d'air comprimé G 1/4 ext. ou nippel de raccord SATA approprié.
- Régler flux d'air comprimé minimum (consommation d'air) et pression (pression recommandée à l'entrée du pistolet) selon recommandation du chapitre 2.
- Avoir un Air comprimé propre, en utilisant par ex. un filtre SATA 484, **réf. 92320**
- Utiliser un tuyau d'air comprimé d'un diamètre intérieur min. de 9 mm (voir avertissement), ex. **réf. 53090**.

64. Vérifier le bon serrage de toutes les vis **[2-1]**, **[2-2]**, **[2-3]**, **[2-4]** et **[2-5]**. Serrer manuellement (max. 12 Nm) la buse de peinture **[2-1]** selon **[7-4]**. Vérifier le bon serrage de la vis de fixation **[2-5]** selon **[10-1]** et la resserrer si nécessaire.

65. Rincer le canal de peinture avec du liquide de nettoyage approprié **[2-6]**, **respecter chapitre 8**.

66. Aligner le chapeau d'air : jet vertical [2-7], jet horizontal [2-8].
67. Monter le tamis de peinture [2-9] et le godet gravité [2-10].
68. Remplir le godet gravité (max. 20 mm en-dessous du bord supérieur), fermer-le avec le couvercle [2-11] et insérer le système antigoutte [2-12].
69. Visser le nipple de raccord [2-13] au raccord d'air.
70. Brancher le tuyau d'air comprimé [2-14].

7.1. Ajuster la pression à l'entrée du pistolet



Renseignement !

- Tirer la gâchette complètement et ajuster la pression d'entrée (voir chapitre 2) selon l'une des sections suivantes ([3-1], [3-2], [3-3] jusqu'à [3-4]), puis relâcher la gâchette.
- Avec [3-2], [3-3] et [3-4] le micromètre d'air [1-13] doit être entièrement ouvert et en position verticale.
- Si la pression requise à l'entrée du pistolet n'est pas atteinte, augmenter la pression du réseau d'air comprimé. Une pression trop haute rend la la gâchette plus dur à tirer.

[3-1] **SATA adam 2 mini** (accessoire/méthode exacte).

[3-2] **Manomètre séparé avec unité de réglage** (accessoire).

[3-3] **Manomètre séparé sans unité de réglage** (accessoire).

[3-4] Mesure de la pression au **réseau d'air comprimé** (la méthode la plus imprécise) :

Règle générale : Ajouter par tranche de 10 m de tuyaux (pour un diamètre intérieur de 0,9 mm) 0,6 bar à la pression d'entrée recommandée.

7.2. Ajuster le flux du produit [4-1], [4-2], [4-3] et [4-4] - réglage du flux du produit entièrement ouvert



Renseignements !

Si le réglage du flux du produit est ouvert à fond, l'usure de la buse et l'aiguille de peinture sera réduite. Choisir la taille de buse en fonction du produit à projeter et de la vitesse de travail.

7.3. Ajuster le jet

- Ajuster le jet plat (ajusté dans l'usine) [5-1].

- Ajuster le jet rond [5-2].

7.4. Peindre

Pour peindre, tirer la gâchette jusqu'au bout [6-1]. Guider le pistolet selon [6-2]. Maintenir la distance d'application selon chapitre 2.

8. Nettoyage du pistolet de peinture



Avertissement ! Attention !

- Avant de commencer tous travaux de nettoyage débrancher le pistolet du réseau d'air comprimé !
- Danger de blessures par une émission inattendue d'air comprimé et / ou de produit à projeter !
- Vider complètement le pistolet et le godet gravité, assurer une évacuation appropriée du produit à projeter !
- Démontez et montez les pièces avec grande prudence ! N'utiliser que les outils livrés avec le pistolet{SIXTH_SPACE}!
- **Utiliser un liquide de nettoyage au pH neutre (pH entre 6 et 8) !***
- **N'utiliser aucun produits de nettoyage agressifs tels que les acides, lessives, décapants ou produits régénérés inappropriés{SIXTH_SPACE}!***
- Ne pas immerger le pistolet de peinture dans du liquide de nettoyage !*
- Ne pas nettoyer la cadran de l'indicateur électronique de pression avec des objets pointus, acérés ou râpeux !
- Ne nettoyer les parties usinées qu'avec des brosses ou aiguilles de nettoyage SATA. L'utilisation d'autres outils peut endommager le pistolet et nuire à la qualité du jet. **Accessoires recommandés:** Kit de nettoyage réf. **64030**.
- Utiliser exclusivement des laveurs recommandés par SATA! Respecter le mode d'emploi !
- S'assurer que le canal d'air pendant le lavage soit alimenté en air comprimé propre{SIXTH_SPACE}!
- La tête de la buse doit pointer vers le bas !
- **Ne Garder le pistolet de peinture au sein du laveu de pistolets seulement la durée du lavage !***

**Avertissement ! Attention !**

- **Ne jamais utiliser des systèmes de nettoyage à ultrason** - risques d'endommagement de buses et surfaces !
- **Après le nettoyage sécher le pistolet de peinture et le canal de peinture, le chapeau d'air avec filetage et le godet gravité à l'aide d'air comprimé propre !***

* **sinon : Risque de corrosion**

**Renseignements !**

- Après le nettoyage du kit projecteur vérifier l'image de projection !
- Retrouvez plus d'information sur le nettoyage sur www.sata.com/TV.

9. Entretien

**Avertissement ! Attention !**

- Avant de commencer l'entretien débrancher le pistolet de peinture du réseau d'air comprimé{SIXTH_SPACE} !
- Démontez et montez les pièces avec grande prudence ! N'utiliser que les outils livrés avec le pistolet de peinture{SIXTH_SPACE}!

9.1. Remplacer le kit projecteur [7-1], [7-2], [7-3], [7-4], [7-5] et [7-6]

Chaque kit projecteur SATA se compose d'une "aiguille de peinture" [7-1], d'un "chapeau d'air" [7-2] et d'une "buse de peinture" [7-3] et a été ajusté manuellement pour créer une image de projection parfaite. Pour cette raison toujours remplacer le kit projecteur entier. Après le montage ajuster le flux du produit selon chapitre 7.2.

9.2. Procédure de Remplacement l'anneau de distribution d'air : [7-1], [7-2], [7-3], [8-1], [8-2], [8-3], [7-4], [7-5] et [7-6]



Attention !

- Enlever l'anneau de distribution d'air uniquement à l'aide de la broche d'extraction SATA.
- Ne pas user de la force afin d'exclure des endommagements aux surfaces d'étanchéité.



Renseignements !

Après le démontage vérifier les surfaces d'étanchéité dans le pistolet de peinture [8-2] et les nettoyer si nécessaire. En cas d'endommagements adressez-vous à votre distributeur SATA. Positionner le nouvel anneau de distribution d'air selon le marquage [8-3] (goupille insérée dans l'alésage) et l'enfoncer soigneusement sur son support. Après le montage ajuster le flux du produit selon chapitre 7.2.

9.3. Procédure de remplacement du joint d'aiguille de peinture {SIXTH_SPACE} : [9-1], [9-2] et [9-3]

Le remplacement est requis si du produit s'échappe au joint auto-régulant de l'aiguille de peinture. Démontez la gâchette selon [9-2]. Après le démontage, vérifiez l'aiguille de peinture pour vérifier si celle-ci n'est pas abîmée, remplacez le kit projecteur si nécessaire. Après le montage ajuster le flux du produit selon chapitre 7.2.

9.4. Procédure de remplacement du piston d'air, de son ressort et de son micromètre : [10-1], [10-2] et [10-3]



Avertissement !

- Débrancher le pistolet de peinture du réseau d'air comprimé !

Remplacer, si en tirant sur la gâchette de l'air s'échappe du chapeau d'air ou du micromètre. Graisser le micromètre et le ressort avec de la graisse à pistolet SATA (réf. 48173), monter avec le piston d'air et serrer

la vis de fixation [10-1]. Après le montage ajuster le flux du produit selon chapitre 7.2.



Avertissement !

- Vérifier le bon serrage de la vis de fixation ! Le micromètre d'air peut sortir rapidement et de manière non contrôlée du pistolet !

9.5. Remplacer le joint (côté air)



Avertissement !

- Débrancher le pistolet de peinture du réseau d'air comprimé !

Procédure : [9-1], [9-2], [10-1], [10-2], [10-3], [10-4], [10-5] et [10-6]

Le remplacement du joint auto-réglant [10-6] est requis si de l'air s'échappe d'en-dessous de la gâchette.

1. Vérifier après démontage la tige du piston d'air [10-4], la nettoyer ou la remplacer en cas d'endommagement (égratignures, déformation, etc.), si nécessaire. Avant de remonter la tige, la graisser ensuite, avec de la graisse à pistolet SATA (réf. 48173). Respecter l'ordre de montage !
2. Graisser également le micromètre d'air et le ressort, monter avec le piston d'air et serrer la vis de fixation.

Après le montage ajuster le flux du produit selon chapitre 7.2.



Avertissement !

- Vérifier le bon serrage de la vis de fixation ! Le micromètre d'air peut sortir rapidement et de manière non contrôlée du pistolet de peinture !

9.6. Procédure de remplacement de la broche du réglage du jet rond / plat : [11-1], [11-2], [11-3]

Remplacer la broche si de l'air s'échappe au niveau de la molette de réglage ou si le réglage ne fonctionne pas.

10. Dépannage

Défaut	Cause	Solutions
Jet irrégulier (vibration/ émission irrégulière) ou sifflement dans le godet gravité	La buse de peinture n'est pas suffisamment serrée	Serrer la buse de peinture [2-1] à l'aide de la clé universelle
	Anneau de distribution d'air endommagé ou encrassé	Remplacer l'anneau de distribution d'air, endommagé lors du démontage
Sifflement dans le godet gravité	Chapeau d'air lâche	Serrer manuellement le chapeau d'air [2-2]
	Espace entre le chapeau d'air et la buse de peinture ("cercle d'air") encrassé	Nettoyer le cercle d'air, respecter chapitre 8
	Kit projecteur encrassé ou endommagé	Nettoyer le kit projecteur, chapitre 8 ou le remplacer, chapitre 9.1
	Quantité insuffisante de produit dans le godet gravité	Remplir le godet gravité [1-6]
	Joint de l'aiguille de peinture défectueux	Remplacer le joint de l'aiguille de peinture, chapitre 9.3
Image de projection trop petite, diagonale, unilatérale ou fendue	Alésages du chapeau d'air sont engorgés de peinture	Nettoyer le chapeau d'air, respecter chapitre 8
	Tête (goupille) de la buse de peinture endommagée	Vérifier que la tête de buse de peinture ne soit pas endommagée et remplacer le kit projecteur si nécessaire, chapitre 9.1

Défaut	Cause	Solutions
Réglage du jet rond / plat ne fonctionne pas - réglage tournant	L'anneau de distribution d'air ne se trouve pas dans sa position correcte (goupille non fixée dans l'alésage) ou est endommagé	Remplacer l'anneau de distribution d'air et s'assurer de sa bonne position lors du montage, chapitre 9.2
Réglage du jet rond / plat ne tourne plus	Valve de réglage encrassée	Démonter le réglage du jet rond / plat, assurer sa bonne fonction ou le remplacer complètement, chapitre 9.7
Le flux d'air du pistolet ne s'arrête pas	Le siège du piston d'air est sali ou le piston d'air est usé	Nettoyer le siège du piston d'air et / ou remplacer le piston d'air et son joint, chapitre 9.4
Corrosion au filetage du chapeau d'air, au canal de peinture (raccord du godet) ou au corps du pistolet	Le liquide de nettoyage (hydrodiluable) reste trop longtemps sur /dans le pistolet	Nettoyage, respecter chapitre 8 , faire remplacer le corps du pistolet
	Liquides de nettoyage inappropriés	
Display numérique noir	Pistolet trop longtemps immergé dans du liquide de nettoyage	Nettoyage, respecter chapitre 8 , faire remplacer l'unité numérique
	Position incorrecte du pistolet dans le laveur	
Le produit à projeter s'échappe derrière le joint de l'aiguille de peinture	Le joint de l'aiguille de peinture est défectueux ou manquant	Remplacer / installer le joint de l'aiguille de peinture, chapitre 9.3

Défaut	Cause	Solutions
	Aiguille de peinture salie ou endommagée	Remplacer le kit projecteur, chapitre 9.1 ; remplacer le joint de l'aiguille si nécessaire, chapitre 9.3
Des gouttes de peinture s'échappent à la pointe ("goupille") de la buse de peinture	Corps étranger entre la pointe de l'aiguille et la buse de peinture	Nettoyer la buse et l'aiguille de peinture, respecter chapitre 8
	Kit projecteur endommagé	Remplacer le kit projecteur, chapitre 9

11. Traitement des produits usagés

Les pistolets usagés sont à traiter en tant que produits recyclables. Pour le respect de l'environnement, piles et reste de produits seront traités séparément. Respecter la réglementation locale !

12. Service après-vente

Accessoires, des pièces de rechange et support technique sont disponible auprès de votre détaillant SATA.

13. Garantie / Responsabilité

Sont valables les Conditions Générales de Vente et de Livraison de SATA et, le cas échéant, d'autres accords contractuels, ainsi que les lois correspondantes en vigueur.

SATA rejette toute forme de responsabilité dans les cas suivants :

- Non respect du mode d'emploi
- Utilisation non appropriée de l'appareil
- Utilisation par du personnel non qualifié
- Absence d'utilisation d'équipements de protection individuelle
- Non utilisation d'accessoires et pièces de rechange d'origine
- Transformations ou modifications techniques arbitraires
- Usure normale
- Chocs non conformes à un usage normale
- Travaux de montage et de démontage

14. Pièces de rechange [13]

Réf.	Désignation
3988	Paquet de 10 tamis de peinture
16295	Godet en verre 25 ml avec couvercle enfichable
53033	Godet en verre 25 ml avec couvercle de fermeture (5x)
58164	Godet en verre 25 ml avec couvercle enfichable (5x)
64022	Couvercle en plastique (3x)
76018	Paquet de 10 x 10 tamis de peinture
76026	Paquet de 50 x 10 tamis de peinture
133983	Pièce de raccord d'air G 1/4 - G 1/4
197418	Clips CCS, vert, bleu, rouge, noir (4x)
197467	Paquet de 3 anneaux de distribution d'air
197541	Godet gravité QCC en plastique 0,125 l à remplacement rapide
197558	Paquet de 4 systèmes antigoutte pour godet en plastique 0,125 l
198408	Tige du piston d'air
198473	Kit de gâchette
198523	Micromètre d'air
198549	Broche pour réglage du jet rond / plat
198572	Kit d'outils
198911	Godet QCC réutilisable en aluminium 0,15 l
199075	Couvercle fileté pour godet en plastique 0,125 l
199406	Réglage du flux de produit avec contre-écrou
199414	Joint de l'aiguille de peinture et de la tige du piston d'air
199430	Paquet de 3 vis de fixation pour micromètre d'air
199448	Paquet de 3 têtes de piston d'air
199455	Paquet de 5 éléments d'étanchéité pour la buse de peinture
199463	Kit d'entretoise
199471	Paquet de 3 joints pour broche du réglage du jet rond / plat
201467	Kit de ressorts comprenant 3 ressorts pour aiguille de peinture et 3 ressorts pour piston d'air
200162	Molette de réglage et vis (2x)

Réf.	Désignation
200220	Raccord de godet enfichable
200238	Godet en verre 25 ml avec couvercle enfichable (5x) et raccord QCC enfichable (1x)
200907	Anneau d'étanchéité pour chapeau d'air (5x)

<input type="checkbox"/>	Compris dans le kit de réparation (réf. 198614)
<input checked="" type="checkbox"/>	Compris dans le kit d'entretien du piston d'air (réf. 199422)
<input type="checkbox"/>	Compris dans le kit de joints (réf. 200246)

15. Déclaration de conformité

Fabricant :

SATA GmbH & Co. KG
 Domertalstrasse 20
 D-70806 Kornwestheim

Nous déclarons que l'article décrit ci-dessous est conforme de par sa conception, sa construction et son type, dans la version que nous commercialisons, aux prescriptions générales de sécurité de la directive 94/9/EG, ainsi qu'aux modifications en vigueur de cette même directive au moment de la parution de cette déclaration. Et ce, conformément à la directive CE 94/9/EG pour les zones à risque d'explosion (APEX), ainsi qu'aux annexes X, B s'y référant.

Désignation du produit:pistolet de peinture

Désignation du type :SATAminijet 4400 B RP/HVLP

Marquage ATEX : II 2 G T4

Directives correspondantes de la CE :

- EN 60079-0:2009, EN 60079-11:2007, EN 60079-26:2007
- Directive CE 94/9/EG Appareils et systèmes de protection à utiliser selon leur but dans des zones à risque d'explosion
- Directive CE de machines 98/37/CE (jusqu'au 28 décembre 2009)
- Directive CE de machines 2006/42/EG

Normes harmonisées employées :

- DIN EN 1127-1:2008 "Protection contre le risque d'explosion, section 1 : Points généraux et méthodologie"
- DIN EN 13463-1:2001 "Appareils non-électriques pour l'utilisation dans des zones à risque d'explosion - section 1 : Points généraux et exigences"

- DIN EN ISO 12100-1/-2; "Sécurité de machines, exigences générales"
- DIN EN 1953:1998 "Appareils de projection pour des produits de revêtement - exigences de sécurité"

Normes nationales employées :

- DIN 31000:1979 "Principes généraux pour la conception conforme aux exigences de sécurité de produits techniques"
- DIN 31001-1:1983 "Conception conforme aux exigences de sécurité de produits techniques ; systèmes de protection ; notions, distances de sécurité pour adultes et enfants"

La documentation requise selon Directive 94/9/EG, annexe VIII, est déposée sur le poste mentionné no. 0123 sous le numéro de documents 70023722 pendant 10 ans.

70806 Kornwestheim, le 24.07.2013



Albrecht Kruse

Gérant

SATA GmbH & Co. KG

Περιεχόμενα [πρωτότυπο κείμενο: Γερμανικά]

1. Σύμβολα 169	8. Καθαρισμός του πιστολιού λακαρίσματος 176
2. Τεχνικά χαρακτηριστικά 169	9. Συντήρηση..... 177
3. Περιεχόμενο συσκευασίας..... 171	10. Αντιμετώπιση βλαβών 180
4. Δομή του πιστολιού λακαρίσμα- τος 171	11. Απόρριψη 183
5. Προβλεπόμενη χρήση 171	12. Εξυπηρέτηση πελατών 183
6. Οδηγίες ασφαλείας 172	13. Εγγύηση / Νομική ευθύνη..... 183
7. Θέση σε λειτουργία..... 174	14. Ανταλλακτικά 184
	15. Δήλωση συμμόρφωσης..... 185

1. Σύμβολα

	Προειδοποίηση! Κίνδυνος, που μπορεί να οδηγήσει σε θάνατο ή σε σοβαρούς τραυματισμούς.
	Προσοχή! Επικίνδυνη κατάσταση, η οποία μπορεί να επιφέρει υλικές ζημιές.
	Κίνδυνος έκρηξης! Προειδοποίηση για κίνδυνο, που μπορεί να οδηγήσει σε θάνατο ή σε σοβαρούς τραυματισμούς.
	Υπόδειξη! Χρήσιμες συμβουλές και συστάσεις.

2. Τεχνικά χαρακτηριστικά

Συνιστώμενη πίεση εισόδου πιστολιού	
RP	0.5 bar - 2.5 bar
Spot Repair	0.5 bar - 2.5 bar
<hr/>	
HVLP	0.5 bar - 2.0 bar
"Compliant"	> 2.0 bar (πίεση στο εσωτερικό του ακροφυσίου > 0.7 bar)
συμμόρφωση με νομοθεσία Λομβαρδίας / Ιταλίας	< 2.5 bar (πίεση στο εσωτερικό του ακροφυσίου < 1.0 bar)
Spot Repair	0.5 bar - 2.0 bar
Συνιστώμενη απόσταση ψεκασμού	
RP/RP SR	12 cm - 19 cm
<hr/>	
HVLP/HVLP SR	12 cm - 15 cm

Μέγ. πίεση εισόδου πιστολιού	
	10.0 bar
Κατανάλωση αέρα στα 2.5 bar Πίεση εισόδου πιστολιού	
RP/RP SR	200 NI/min
Κατανάλωση αέρα στα 2.0 bar Πίεση εισόδου πιστολιού	
HVLP/HVLP SR	120 NI/min
Μέγ. θερμοκρασία μέσου ψεκασμού	
	50 °C
Βάρος / μοντέλο	
χωρίς δοχείο	293 g
με δοχείο RPS 0,3 l	325 g
με δοχείο πολλαπλής χρήσης 0,125 l	350 g
με αλουμινένιο δοχείο πολλαπλής χρήσης 0,15 l	393 g
με δοχείο RPS 0,3 l και ψηφιακή μέτρηση πίεσης	367 g
Σύνδεση πεπιεσμένου αέρα	
	G 1/4
Ποσότητα πλήρωσης	
Πλαστικό δοχείο πολλαπλής χρήσης	0,125 l
Αλουμινένιο δοχείο πολλαπλής χρήσης	0,15 l
Δοχείο RPS	0,3 l

3. Περιεχόμενο συσκευασίας

- Πιστόλι λακαρίσματος με σετ ακροφυσίων και δοχείο ροής
 - Οδηγίες λειτουργίας
 - Σετ εργαλείων
 - Κλιπ CCS
- Εναλλακτικές εκδόσεις με:**
- Δοχείο ροής από αλουμίνιο ή πλαστικό με διαφορετικές χωρητικότητες

4. Δομή του πιστολιού λακαρίσματος [1]

- | | |
|--|--|
| [1-1] Λαβή πιστολιού λακαρίσματος | [1-9] Ασφάλεια υπερχειλίσης |
| [1-2] Σκανδάλη πιστολιού | [1-10] Ρύθμιση στρογγυλής/πλατιάς δέσμης ψεκασμού |
| [1-3] Συγκρότημα ακροφυσίων με ακροφύσιο αέρα, ακροφύσιο χρώματος (δεν απεικονίζεται), βελόνα (δεν απεικονίζεται) | [1-11] Βίδα ρύθμισης ποσότητας υλικού |
| [1-4] Σύνδεση πιστολιών λακαρίσματος με QCC | [1-12] Αντιπερικόχλιο ρύθμισης ποσότητας υλικού |
| [1-5] Σύνδεση δοχείου ροής με QCC | [1-13] Μικρόμετρο αέρα |
| [1-6] Φίλτρο λάκας (δεν απεικονίζεται) | [1-14] Βίδα ασφάλισης μικρομέτρου |
| [1-7] Δοχείο ροής | [1-15] Έμβολο αέρα (δεν απεικονίζεται) |
| [1-8] Καπάκι δοχείου ροής | [1-16] Σύνδεση πεπιεσμένου αέρα |
| | [1-17] Σύστημα ColorCode-System (CCS) |

5. Προβλεπόμενη χρήση

Η προβλεπόμενη χρήση του πιστολιού λακαρίσματος είναι η επίχριση χρωμάτων και λάκας, καθώς και άλλων ρευστών μέσων (μέσων ψεκασμού) μέσω ψεκασμού, σε κατάλληλα για τον σκοπό αυτό αντικείμενα.

6. Οδηγίες ασφαλείας

6.1. Γενικές οδηγίες ασφαλείας



Προειδοποίηση! Προσοχή!

- Πριν από τη χρήση του πιστολιού λακαρίσματος διαβάστε με προσοχή και πλήρως όλες τις οδηγίες ασφαλείας και τις οδηγίες χειρισμού. Πρέπει να τηρούνται οι οδηγίες ασφαλείας και τα προβλεπόμενα βήματα ενεργειών.
- Τηρείτε όλες τις οδηγίες των συνοδευτικών εγγράφων και παραδώστε το πιστόλι λακαρίσματος σε τρίτους μόνο μαζί με τα συνοδευτικά του έγγραφα.

6.2. Ειδικές οδηγίες ασφαλείας για πιστόλια λακαρίσματος



Προειδοποίηση! Προσοχή!

- Τηρείτε τις ισχύουσες τοπικές οδηγίες ασφαλείας, κανονισμούς πρόληψης ατυχημάτων, προστασίας εργασίας και κανονισμούς περιβαλλοντικής προστασίας!
- Μην στρέφετε ποτέ το πιστόλι λακαρίσματος σε ζώα ή ανθρώπους!
- Χρήση, καθαρισμός και συντήρηση μόνο από ειδικευμένο προσωπικό!
- Απαγορεύεται η χρήση του πιστολιού λακαρίσματος από άτομα, των οποίων η ικανότητα αντίδρασης έχει μειωθεί λόγω λήψης ναρκωτικών, αλκοόλ, φαρμάκων ή λόγω άλλης αιτίας!
- Μην θέτετε το πιστόλι λακαρίσματος ποτέ σε λειτουργία εάν παρουσιάζει βλάβη ή λείπουν εξαρτήματα! Πρέπει ιδιαίτερα να χρησιμοποιείται μόνο όταν είναι σωστά τοποθετημένη η βίδα ασφάλισης **[1-14]**!
- Πριν από κάθε χρήση, ελέγχετε και εάν απαιτείται, επιδιορθώνετε το πιστόλι λακαρίσματος!
- Σε περίπτωση βλάβης θέστε το πιστόλι λακαρίσματος αμέσως εκτός λειτουργίας και αποσυνδέστε το από το δίκτυο πεπιεσμένου αέρα!
- Μην προβαίνετε σε καμία περίπτωση σε αυθαίρετες μετατροπές ή τεχνικές επεμβάσεις στο πιστόλι λακαρίσματος!
- Χρησιμοποιείτε αποκλειστικά αυθεντικά ανταλλακτικά και εξοπλισμό από την SATA!

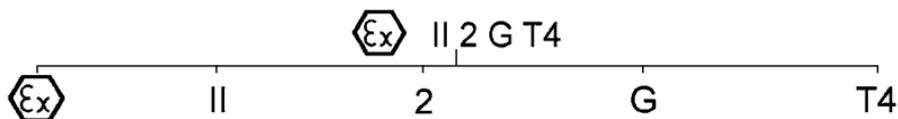
**Προειδοποίηση! Προσοχή!**

- Χρησιμοποιείτε αποκλειστικά πλυντήρια πιστολιών λακαρίσματος που συνιστά η SATA! Τηρείτε τις οδηγίες λειτουργίας!
- Μην χρησιμοποιείτε με το πιστόλι ποτέ μέσα ψεκασμού που περιέχουν οξέα, αλκαλικά διαλύματα ή βενζίνη!
- Μην χρησιμοποιείτε το πιστόλι λακαρίσματος ποτέ σε περιοχές κοντά σε πηγές ανάφλεξης, όπως ανοιχτή φωτιά, τσιγάρα ή ηλεκτρικές εγκαταστάσεις χωρίς προστασία από εκρήξεις!
- Μεταφέρετε στον χώρο εργασίας μόνο τις απαιτούμενες για το προκείμενο βήμα εργασίας ποσότητες διαλύτη, χρώματος ή βερνικιού ή άλλων επικίνδυνων μέσων ψεκασμού! Επιστρέψτε τα υλικά αυτά στα προβλεπόμενα σημεία αποθήκευσης μετά την ολοκλήρωση της εργασίας!

6.3. Προσωπικός εξοπλισμός προστασίας**Προειδοποίηση!**

- Κατά τη χρήση του πιστολιού λακαρίσματος και κατά τον καθαρισμό και τη συντήρησή του, πρέπει να χρησιμοποιείτε πάντοτε τις εγκεκριμένες αναπνευστικές μάσκες και προστατευτικά γυαλιά καθώς και γάντια προστασίας και
προστατευτική ένδυση και παπούτσια!
- Κατά τη χρήση του πιστολιού μπορεί να γίνει υπέρβαση της στάθμης ηχητικής πίεσης των 85 dB(A). Φοράτε πάντοτε κατάλληλες
ωτασπίδες!

Κατά τη χρήση του πιστολιού λακαρίσματος δεν μεταδίδονται δονήσεις σε μέρη του σώματος του χειριστή. Οι δυνάμεις ανάκρουσης είναι μηδαμινές.

6.4. Χρήση σε περιοχές με κίνδυνο εκρήξεων

Σήμανση Ex

Ομάδα συσκευών

Κατηγορία συ-
σκευών

Κατηγορία αερίου

Κατηγορία θερμο-
κρασιών

6.4.1 Γενικά

Το πιστόλι λακαρίσματος είναι εγκεκριμένο για χρήση / φύλαξη σε περιοχές με κίνδυνο έκρηξης της ζώνης Ex 1 και 2.

		Προειδοποίηση! Κίνδυνος έκρηξης!
<ul style="list-style-type: none"> • Οι ακόλουθες χρήσεις και ενέργειες οδηγούν στην απώλεια της αντιαεκρηκτικής προστασίας και για τον λόγο αυτό <u>απαγορεύονται</u>: • Η εισαγωγή του πιστολιού λακαρίσματος σε περιοχές με κίνδυνο έκρηξης της ζώνης Ex 0! • Η χρήση διαλυτών και καθαριστικών, σε βάση αλογονομένων υδρογονανθράκων! Οι χημικές αντιδράσεις που εμφανίζονται κατά την χρήση των παραπάνω μπορεί να προκαλέσουν έκρηξη! 		

7. Θέση σε λειτουργία

		Προειδοποίηση! Κίνδυνος έκρηξης!
<ul style="list-style-type: none"> • Χρησιμοποιείτε αποκλειστικά ελαστικούς σωλήνες χωρίς τεχνικά ελαττώματα, ανθεκτικούς σε διαλύτες, αντιστατικούς, χωρίς ζημιές, οι οποίοι διαθέτουν μόνιμη ανθεκτικότητα τουλάχιστον 10 bar, π.χ. Αρ. είδους 53090! 		

	Υπόδειξη!
<p>Φροντίστε να επικρατούν οι ακόλουθες συνθήκες:</p> <ul style="list-style-type: none"> • Σύνδεση πεπιεσμένου αέρα G 1/4 α ή κατάλληλο ακροστόμιο σύνδεσης SATA. • Ελάχιστη παροχή πεπιεσμένου αέρα (κατανάλωση αέρα) και πίεση (συνιστώμενη πίεση εισόδου πιστολιού), σύμφωνα με το κεφάλαιο 2. • Καθαρός πεπιεσμένος αέρας, π.χ. με φίλτρο SATA filter 484, Αρ. είδους 92320 • Εύκαμπτος σωλήνας πεπιεσμένου αέρα με τουλάχιστον 9 mm εσωτερική διάμετρο (δείτε προειδοποίηση), π.χ. Αρ. είδους 53090. 	

71. Ελέγξτε την καλή εφαρμογή όλων των βιδών [2-1], [2-2], [2-3], [2-4] και [2-5]. Βιδώστε το μπεκ βαφής [2-1] σύμφωνα με το [7-4] με τη δύναμη του χεριού (12 Nm). Ελέγξτε εάν είναι καλά στερεωμένη η βίδα ασφά-

- λισης [2-5] σύμφωνα με το [10-1], ενδεχομένως σφίξτε την.
72. Ξεπλύνετε το κανάλι χρώματος με κατάλληλο καθαριστικό υγρό [2-6], **λάβετε υπόψη σας το κεφάλαιο 8.**
73. Διευθετήστε το ακροφύσιο αέρα: Κάθετη δέσμη ψεκασμού [2-7], οριζόντια δέσμη ψεκασμού [2-8].
74. Συναρμολογήστε το φίλτρο λάκας [2-9] και το δοχείο ροής [2-10].
75. Συμπληρώστε χρώμα στο δοχείο ροής (μέγιστη πλήρωση 20 mm κάτω από την άνω ακμή), κλείστε το με το καπάκι [2-11] και τοποθετήστε την ασφάλεια υπερχειλίσσης [2-12].
76. Βιδώστε το ακροστόμιο σύνδεσης [2-13] (δεν περιλαμβάνεται στο παραδοτέο υλικό) στη σύνδεση αέρα.
77. Συνδέστε τον εύκαμπτο σωλήνα πεπιεσμένου αέρα [2-14].

7.1. Ρυθμίστε την πίεση εισόδου του πιστολιού

	Υπόδειξη!
<ul style="list-style-type: none"> • Τραβήξτε τη σκανδάλη και ρυθμίστε την πίεση εισόδου του πιστολιού (βλέπε Κεφάλαιο 2) σύμφωνα με ένα από τα ακόλουθα εδάφια ([3-1], [3-2], [3-3] έως [3-4]), κατόπιν αφήστε πάλι ελεύθερη τη σκανδάλη. • Στο [3-2], [3-3] και [3-4] πρέπει το μικρόμετρο αέρα [1-13] να είναι τελείως ανοικτό/να στέκεται όρθια. • Εάν δεν επιτυγχάνεται η απαιτούμενη πίεση εισόδου του πιστολιού, πρέπει να αυξήσετε την πίεση στο δίκτυο πεπιεσμένου αέρα. Πολύ υψηλή πίεση οδηγεί σε μεγάλη απαιτούμενη δύναμη για τον χειρισμό της σκανδάλης. 	

- [3-1] SATA adam 2 mini** (Παρελκόμενος εξοπλισμός / Ακριβής μέθοδος).
- [3-2] Ξεχωριστό μανόμετρο με ρυθμιστική διάταξη** (Παρελκόμενος εξοπλισμός).
- [3-3] Ξεχωριστό μανόμετρο χωρίς ρυθμιστική διάταξη** (Παρελκόμενος εξοπλισμός).
- [3-4] Μέτρηση πίεσης στο δίκτυο πεπιεσμένου αέρα** (Ανακριβής μέθοδος): **Εμπειρικός κανόνας:** Ρυθμίστε την πίεση ανά 10 m ελαστικού σωλήνα πεπιεσμένου αέρα (εσωτερική διάμετρος 9 mm) στον μειωτήρα πίεσης κατά 0,6 bar υψηλότερα από τη συνιστώμενη πίεση εισόδου του πιστολιού.

7.2. Ρύθμιση όγκου ροής υλικού [4-1], [4-2], [4-3] και [4-4] - Ρύθμιση ποσότητας υλικού εντελώς ανοιχτή



Υπόδειξη!

Όταν είναι εντελώς ανοιχτή η ρύθμιση ποσότητας υλικού υπάρχει ελάχιστη φθορά στο ακροφύσιο χρώματος και στη βελόνα. Επιλέξτε το μέγεθος του ακροφυσίου ανάλογα με το μέσο ψεκασμού και την ταχύτητα εργασίας.

7.3. Ρύθμιση δέσμης ψεκασμού

- Ρύθμιση πλατιάς δέσμης ψεκασμού (εργοστασιακή ρύθμιση) [5-1].
- Ρύθμιση στρογγυλής δέσμης ψεκασμού [5-2].

7.4. Λακάρισμα

Για να βάψετε, τραβήξτε τελείως τη σκανδάλη [6-1]. Κρατάτε και οδηγείτε το πιστόλι βαφής σύμφωνα με το [6-2]. Να τηρείτε απόσταση ψεκασμού σύμφωνα με το κεφάλαιο 2.

8. Καθαρισμός του πιστολιού λακαρίσματος



Προειδοποίηση! Προσοχή!

- Πριν από όλες τις εργασίες καθαρισμού, αποσυνδέστε το πιστόλι λακαρίσματος από το δίκτυο πεπιεσμένου αέρα!
- Κίνδυνος τραυματισμού από ακούσια έξοδο πεπιεσμένου αέρα και/ή έξοδο του μέσου ψεκασμού!
- Αδειάστε πλήρως το πιστόλι λακαρίσματος και το δοχείο ροής, απορρίψτε με τον προβλεπόμενο τρόπο το μέσο ψεκασμού!
- Αποσυναρμολογείτε και συναρμολογείτε τα εξαρτήματα με μεγάλη προσοχή! Χρησιμοποιείτε αποκλειστικά τα περιλαμβανόμενα ειδικά εργαλεία!
- Χρησιμοποιείτε ουδέτερο καθαριστικό (Τιμή pH 6 έως 8)!*
- Μην χρησιμοποιείτε οξέα, αλκαλικά διαλύματα, βάσεις, αποχρωστικά, ακατάλληλα αναγεννημένα λάδια ή άλλα διαβρωτικά καθαριστικά μέσα!*
- Μην βυθίζετε το πιστόλι λακαρίσματος στο καθαριστικό υγρό!*

 	Προειδοποίηση! Προσοχή!
<ul style="list-style-type: none"> • Μην καθαρίζετε το κρύσταλλο της ηλεκτρονικής ένδειξης πίεσης με αιχμηρά, κοφτερά ή τραχιά αντικείμενα! • Καθαρίζετε τις οπές μόνο με βούρτσες καθαρισμού SATA ή βελόνες καθαρισμού ακροφυσίων SATA. Η χρήση άλλων εργαλείων μπορεί να οδηγήσει σε ζημιές και αλλοίωση της δέσμης ψεκασμού. Συνιστώμενος παρελκόμενος εξοπλισμός: Σετ καθαρισμού Αρ. είδους 64030. • Χρησιμοποιείτε αποκλειστικά πλυντήρια πιστολιών λακαρίσματος που συνιστά η SATA! Τηρείτε τις οδηγίες λειτουργίας! • Εφαρμόζετε καθ' όλη τη διάρκεια πλύσης στο κανάλι αέρα, καθαρό πετρευσμένο αέρα! • Η κεφαλή ψεκασμού πρέπει να δείχνει προς τα κάτω! • Αφήνετε το πιστόλι καθαρισμού μόνο κατά τη διάρκεια της πλύσης μέσα στο πλυντήριο!* • Μην χρησιμοποιείτε ποτέ καθαριστικά συστήματα με υπερήχους - Κίνδυνος ζημιάς σε ακροφύσια ψεκασμού και επιφάνειες! • Μετά τον καθαρισμό του πιστολιού λακαρίσματος και του καναλιού χρώματος, στεγνώστε το ακροφύσιο αέρα μαζί με το σπείρωμα και το δοχείο ροής με καθαρό πετρευσμένο αέρα!* 	

* διαφορετικά υπάρχει κίνδυνος διάβρωσης

	Υπόδειξη!
<ul style="list-style-type: none"> • Μετά τον καθαρισμό ελέγξτε την εικόνα ψεκασμού του συγκροτήματος ακροφυσίων! • Περαιτέρω συμβουλές για τον καθαρισμό: www.sata.com/TV. 	

9. Συντήρηση

 	Προειδοποίηση! Προσοχή!
<ul style="list-style-type: none"> • Πριν από όλες τις εργασίες συντήρησης, αποσυνδέστε το πιστόλι λακαρίσματος από το δίκτυο πετρευσμένου αέρα! • Αποσυναρμολογείτε και συναρμολογείτε τα εξαρτήματα με μεγάλη προσοχή! Χρησιμοποιείτε αποκλειστικά τα περιλαμβανόμενα ειδικά εργαλεία! 	

9.1. Αντικατάσταση συγκροτήματος ακροφυσίων

[7-1], [7-2], [7-3], [7-4], [7-5] και [7-6]

Κάθε συγκρότημα ακροφυσίων SATA αποτελείται από τη „βελόνα χρώματος“ [7-1], το „ακροφύσιο αέρα“ [7-2] και το „ακροφύσιο χρώματος“ [7-3] και είναι προσαρμοσμένο με το χέρι για τέλεια εικόνα ψεκασμού. Για τον λόγο αυτό να γίνεται πάντοτε αντικατάσταση ολόκληρου του συγκροτήματος ακροφυσίων. Μετά την τοποθέτηση ρυθμίστε τη ροή υλικού, σύμφωνα με το κεφάλαιο 7.2.

9.2. Βήματα αντικατάστασης δακτυλίου διανομής

αέρα: [7-1], [7-2], [7-3], [8-1], [8-2] [8-3], [7-4], [7-5] και [7-6]



Προσοχή!

- Αφαιρείτε τον δακτύλιο διανομής αέρα χρησιμοποιώντας αποκλειστικά το εργαλείο εξαγωγής SATA.
- Μην αφαιρείτε με βία τον δακτύλιο, ώστε να αποφύγετε ζημιές στις επιφάνειες στεγάνωσης.



Υπόδειξη!

Μετά την αποσυναρμολόγηση, ελέγξτε τις επιφάνειες στεγανοποίησης μέσα στο πιστόλι λακαρίσματος [8-2], και εάν χρειάζεται καθαρίστε τις. Σε περιπτώσεις ζημιών παρακαλούμε να απευθυνθείτε στον έμπορο SATA της περιοχής σας. Τοποθετήστε τον νέο δακτύλιο διανομής αέρα λαμβάνοντας υπόψη τη σήμανση [8-3], (γλωττίδα στην οπή) και πιέστε τον ομοιόμορφα. Μετά την τοποθέτηση ρυθμίστε τη ροή υλικού, σύμφωνα με το κεφάλαιο 7.2.

9.3. Βήματα αντικατάστασης στεγάνωσης βελόνας χρώματος: [9-1], [9-2] και [9-3]

Η αντικατάσταση είναι απαραίτητη, εάν στο αυτορυθμιζόμενο συγκρότημα βελονών χρώματος εξέρχεται μέσο ψεκασμού. Αποσυναρμολογήστε τη σκανδάλη σύμφωνα με το [9-2]. Μετά την αποσυναρμολόγηση, ελέγξτε τη βελόνα χρώματος για ζημιές και εάν χρειαστεί, αντικαταστήστε το συγκρότημα ακροφυσίων. Μετά την τοποθέτηση ρυθμίστε τη ροή υλικού, σύμφωνα με το κεφάλαιο 7.2.

9.4. Βήματα αντικατάστασης εμβόλου αέρα, ελατηρίου εμβόλου και μικρομέτρου εμβόλου: [10-1], [10-2] και [10-3]



Προειδοποίηση!

- Αποσυνδέστε το πιστόλι λακαρίσματος από το δίκτυο πεπιεσμένου αέρα!

Η αντικατάσταση είναι απαραίτητη, εάν χωρίς να πιεστεί η σκανδάλη εξέρχεται αέρας από το ακροφύσιο αέρα ή από το μικρόμετρο αέρα. Μετά την αποσυναρμολόγηση γρασάρετε το μικρόμετρο αέρα και το ελατήριο με γράσο πιστολιών SATA (**Αρ. είδους. 48173**), τοποθετήστε τα μαζί με το έμβολο αέρα και βιδώστε τα με τη βίδα ασφάλισης [10-1]. Μετά την τοποθέτηση ρυθμίστε τη ροή υλικού, σύμφωνα με το κεφάλαιο 7.2.



Προειδοποίηση!

- Ελέγξτε τη σωστή στερέωση της βίδας ασφάλισης! Το μικρόμετρο αέρα μπορεί να εκτιναχθεί ανεξέλεγκτα από το πιστόλι λακαρίσματος!

9.5. Αντικατάσταση στεγάνωσης (πλευρά αέρα)



Προειδοποίηση!

- Αποσυνδέστε το πιστόλι λακαρίσματος από το δίκτυο πεπιεσμένου αέρα!

Βήματα: [9-1], [9-2], [10-1], [10-2], [10-3], [10-4], [10-5] και [10-6]

Η αντικατάσταση της αυτορυθμιζόμενης διάταξης στεγάνωσης [10-6] είναι απαραίτητη, όταν εξέρχεται αέρας κάτω από τη σκανδάλη.

1. Μετά την αποσυναρμολόγηση ελέγξτε το στέλεχος εμβόλου αέρα [10-4] και εάν απαιτείται, καθαρίστε ή σε περίπτωση ζημιάς, αντικαταστήστε το (π.χ. χαραγές ή στράβωμα), γρασάρετε με γράσο υψηλής απόδοσης SATA (**Αρ. είδους. 48173**) και συναρμολογήστε το συγκρότημα, λαμβάνοντας υπόψη την κατεύθυνση συναρμολόγησης!
2. Γρασάρετε επίσης το μικρόμετρο αέρα και το ελατήριο, τοποθετήστε τα μαζί με το έμβολο αέρα και βιδώστε τη βίδα ασφάλισης.

Μετά την τοποθέτηση ρυθμίστε τη ροή υλικού, σύμφωνα με το κεφάλαιο 7.2.

**Προειδοποίηση!**

- Ελέγξτε τη σωστή στερέωση της βίδας ασφάλισης! Το μικρόμετρο αέρα μπορεί να εκτιναχθεί ανεξέλεγκτα από το πιστόλι λακαρίσματος!

9.6. Αντικατάσταση της ατράκτου ρύθμισης στρογγυλής / πλατιάς ακτίνας Βήματα: [11-1], [11-2], [11-3]

Η αντικατάσταση απαιτείται όταν εξέρχεται αέρας στη ρύθμιση ή όταν δεν λειτουργεί η ρύθμιση.

10. Αντιμετώπιση βλαβών

Βλάβη	Αιτία	Αντιμετώπιση
Ασταθής δέσμη ψεκασμού (πέταγμα/ ασταθής εκτόξευση) ή φυσαλίδες αέρα στο δοχείο ροής	Το ακροφύσιο χρώματος δεν είναι συσφιγμένο επαρκώς	Συσφίξτε το ακροφύσιο χρώματος [2-1] με το κλειδί πολλαπλών χρήσεων
	Ο δακτύλιος διανομής αέρα είναι κατεστραμμένος ή ακάθατος	Αντικαταστήστε τον δακτύλιο διανομής αέρα, αφού αυτός καταστρέφεται κατά την αποσυναρμολόγηση

Βλάβη	Αιτία	Αντιμετώπιση
Φυσαλίδες αέρα στο δοχείο ροής	Το ακροφύσιο αέρα είναι χαλαρωμένο	Συσφίξτε το ακροφύσιο αέρα [2-2] με το χέρι
	Το διάκενο μεταξύ του ακροφυσίου αέρα και του ακροφυσίου χρώματος („κύκλωμα αέρα“) περιέχει ακαθαρσίες	Καθαρίστε το κύκλωμα αέρα, προσέξτε το κεφάλαιο 8
	Το συγκρότημα ακροφυσίων είναι ακάθαρμο ή κατεστραμμένο	Καθαρισμός συγκροτήματος ακροφυσίων, κεφάλαιο 8 ή αντικατάσταση, κεφάλαιο 9.1
	Πολύ λίγο μέσο ψεκασμού στο δοχείο ροής	Συμπληρώστε μέσο ψεκασμού στο δοχείο ροής [1-6]
	Στεγανοποιητικό παρέμβυσμα βελόνας χρώματος κατεστραμμένο	Αντικατάσταση στεγανοποιητικού παρεμβύσματος βελόνας χρώματος, κεφάλαιο 9.3
Η εικόνα ψεκασμού είναι πολύ στενή, στραβή, μονόπλευρη ή παρουσιάζει διακοπές	Τα ανοίγματα του ακροφυσίου αέρα είναι μπλοκαρισμένα από βερνίκι	Καθαρίστε το ακροφύσιο αέρα, προσέξτε το κεφάλαιο 8
	Η κεφαλή του ακροφυσίου χρώματος (μύτη ακροφυσίου χρώματος) έχει υποστεί ζημιά	Ελέγξτε τη μύτη του ακροφυσίου χρώματος για ζημιές και αντικαταστήστε εάν χρειαστεί το συγκρότημα, κεφάλαιο 9.1
Καμία λειτουργία της ρύθμισης στρογγυλής/πλατιάς δέσμης ψεκασμού - Η ρυθμιστική βίδα περιστρέφεται ελεύθερα	Ο δακτύλιος διανομής αέρα δεν είναι σωστά τοποθετημένος (η γλωττίδα δεν βρίσκεται στην οπή) ή έχει ζημιά	Αντικαταστήστε τον δακτύλιο διανομής αέρα και προσέξτε τη σωστή θέση τοποθέτησης κατά τη συναρμολόγηση, κεφάλαιο 9.2

Βλάβη	Αιτία	Αντιμετώπιση
Η ρυθμιστική βίδα στρογγυλής/πλατιάς δέσμης ψεκασμού δεν περιστρέφεται	Ακάθαρτη βαλβίδα ρύθμισης	Αποσυναρμολογήστε το σύστημα ρύθμισης στρογγυλής / πλατιάς ακτίνας, επισκευάστε την ή αντικαταστήστε την πλήρως, κεφάλαιο 9.7
Το πιστόλι λακαρίσματος δεν μπορεί να απενεργοποιήσει τον αέρα	Η έδραση του εμβόλου αέρα είναι ακάθαρτη ή το έμβολο αέρα έχει φθαρεί	Καθαρίστε την έδραση του εμβόλου αέρα και/ή αντικαταστήστε το έμβολο αέρα, το συγκρότημα εμβόλου αέρα, κεφάλαιο 9.4
Σκουριά στο σπείρωμα του ακροφυσίου αέρα, στο κανάλι υλικού (σύνδεση δοχείου) ή στο σώμα του πιστολιού λακαρίσματος	Το καθαριστικό υγρό (υδατώδες) παραμένει πολύ ώρα στο/μέσα στο πιστόλι	Καθαρισμός, προσέξτε το κεφάλαιο 8 , αντικατάσταση του σώματος του πιστολιού
	Ακατάλληλα καθαριστικά υγρά	
Η ψηφιακή ένδειξη είναι μαύρη	Το πιστόλι παρέμεινε για πολύ ώρα μέσα στο καθαριστικό υγρό	Καθαρισμός, προσέξτε το κεφάλαιο 8 , αναθέστε την αντικατάσταση της ψηφιακής μονάδας
	Λάθος θέση του πιστολιού στο πλυντήριο	
Το μέσο ψεκασμού εξέρχεται πίσω από τη στεγάνωση της βελόνας χρώματος	Η στεγάνωση της βελόνας χρώματος έχει χαλάσει ή δεν υπάρχει	Αντικατάσταση/τοποθέτηση στεγανοποιητικού παρεμβύσματος βελόνας χρώματος, κεφάλαιο 9.3

Βλάβη	Αιτία	Αντιμετώπιση
	Η βελόνα χρώματος είναι ακάθαρτη ή κατεστραμμένη	Αντικαταστήστε το συγκρότημα ακροφυσίου, κεφάλαιο 9.1 ή αντικαταστήστε το στεγανοποιητικό παρέμβυσμα της βελόνας χρώματος, κεφάλαιο 9.3
Το πιστόλι λακαρίσματος στάζει από την κεφαλή του ακροφυσίου χρώματος („μύτη ακροφυσίου χρώματος“)	Ξένο σώμα μεταξύ κεφαλής βελόνας χρώματος και ακροφυσίου χρώματος	Καθαρίστε το ακροφύσιο χρώματος και τη βελόνα χρώματος, προσέξτε το κεφάλαιο 8
	Ζημιά στο συγκρότημα ακροφυσίου	Αντικατάσταση συγκροτήματος ακροφυσίου, κεφάλαιο 9

11. Απόρριψη

Απόρριψη του εντελώς άδειου πιστολιού λακαρίσματος ως υλικό ανακύκλωσης. Για την αποφυγή πρόκλησης ζημιών στο περιβάλλον, απορρίψτε την μπαταρία και τα υπολείμματα του μέσου ψεκασμού ξεχωριστά από το πιστόλι λακαρίσματος, με τον προβλεπόμενο τρόπο. Τηρείτε τους τοπικούς κανονισμούς!

12. Εξυπηρέτηση πελατών

Παρελκόμενο εξοπλισμό, ανταλλακτικά και τεχνική υποστήριξη θα λάβετε από τον τοπικό σας έμπορο της SATA.

13. Εγγύηση / Νομική ευθύνη

Ισχύουν οι Γενικοί Όροι Συναλλαγών της SATA και ενδεχόμενες περαιτέρω συμβάσεις καθώς και η ισχύουσα νομοθεσία.

Η SATA δεν φέρει καμία ευθύνη ειδικά σε:

- Μη τήρηση των οδηγιών λειτουργίας
- Μη προβλεπόμενη χρήση του προϊόντος
- Εκτέλεση των εργασιών από μη εκπαιδευμένο προσωπικό
- Παράλειψη χρήσης ατομικού εξοπλισμού προστασίας
- Παράλειψη χρήσης αυθεντικών ανταλλακτικών και αυθεντικού παρελκόμενου εξοπλισμού

- Αυθαίρετων μετατροπών και τεχνικών τροποποιήσεων
- Φυσική φθορά / παλαιώση
- Χτυπήματα που υπερβαίνουν τον σκοπό της χρήσης
- Εργασίες συναρμολόγησης και αποσυναρμολόγησης

14. Ανταλλακτικά [13]

Αρ. είδους	Ονομασία
3988	Μεμονωμένη συσκευασία φίλτρων λάκας με περιεχόμενο 10 τεμαχίων
16295	25 ml γιάλινο δοχείο με βυσματούμενο πώμα
53033	25 ml γιάλινο δοχείο με πώμα ταπώματος (5x)
58164	25 ml γιάλινο δοχείο με βυσματούμενο πώμα (5x)
64022	Πλαστικό πώμα (3x)
76018	Συσκευασία με 10 x 10 τεμάχια φίλτρων λάκας
76026	Συσκευασία με 50 x 10 τεμάχια φίλτρων λάκας
133983	Σύ νδεσμος αέρα G 1/4 - G 1/4
197418	Συσκευασία με 4 κλιπ CCS (πράσινο, μπλε, κόκκινο, μαύρο)
197467	Συσκευασία με 3 δακτυλίους διανομής αέρα
197541	0,125 l QCC Δοχείο ταχείας αλλαγής (πλαστικό)
197558	Συσκευασία με 4 αντισταλλακτικά για πλαστικά δοχεία των 0,125 l
198408	Στέλεχος εμβόλου αέρα
198473	Σετ σκανδάλης
198523	Μικρόμετρο αέρα
198549	Ρυθμιστική βίδα για στρογγυλή/πλατιά δέσμη ψεκασμού
198572	Σετ εργαλείων
198911	0,15 l QCC αλουμινένιο δοχείο πολλαπλής χρήσης
199075	Βιδωτό πώμα για πλαστικό δοχείο των 0,125 l
199406	Ρύθμιση ποσότητας υλικού με αντιπερικόχλιο
199414	Στεγανοποιητική διάταξη για βελόνα βαφής και και έμβολο αέρα
199430	Συσκευασία με 3 βίδες ασφάλισης για αερομικρόμετρο
199448	Συσκευασία με 3 κεφαλές εμβόλου αέρα
199455	Συσκευασία με 5 στοιχεία στεγάνωσης για μπτεκ βαφής

Αρ. είδους	Όνομασία
199463	Σετ τροχαλιών σκανδάλης
199471	Συσκευασία με 3 στεγανοποιητικά παρεμβύσματα για τη ρυθμιστική βίδα στρογγυλής/πλατιάς δέσμης ψεκασμού
201467	Σετ ελατηρίων από 3x βελόνες χρώματος/ 3x ελατήρια εμβόλου αέρα έκαστο
200162	Ρικνωτό κουμπί και βίδα (2 τεμάχια έκαστο)
200220	Σύνδεση για βυσματούμενο δοχείο
200238	25 ml γιάλινο δοχείο με βυσματούμενο πώμα (5x) και βυσματούμενη σύνδεση QCC (1x)
200907	Στεγανοδακτύλιος για ακροφύσιο αέρα (5X)

<input type="checkbox"/>	Sisältyy korjaussarjaan (tuotenro 198614)
<input checked="" type="checkbox"/>	Sisältyy ilmamännän huoltoyksikköön (tuotenro 199422)
<input type="radio"/>	Συμπεριλαμβάνεται στο σετ στεγανοποιητικής διάταξης (Αριθμός προϊόντος 200246)

15. Δήλωση συμμόρφωσης

Κατασκευαστής:

SATA GmbH & Co. KG

Domertalstrasse 20

D-70806 Kornwestheim

Με το παρόν δηλώνουμε ότι το παρακάτω προϊόν τηρεί σύμφωνα με τον σχεδιασμό του, την κατασκευή και τον τρόπο κατασκευής του με τον οποίο διατίθεται στο εμπόριο, τις βασικές απαιτήσεις ασφαλείας της Ευρωπαϊκής Οδηγίας 94/9/EK καθώς και των ισχυουσών τη στιγμή της δήλωσης συμμόρφωσης τροποποιήσεων και μπορεί σύμφωνα με την Ευρωπαϊκή Οδηγία 94/9/EK να χρησιμοποιηθεί σε περιοχές με κίνδυνο εκρήξεων (ATEX), Παράρτημα Χ, Β.

Χαρακτηρισμός προϊόντος: Πιστόλι λακαρίσματος

Χαρακτηρισμός τύπου:SATAminijet 4400 B RP/HVLP

Σήμανση ATEX: II 2 G T4

Σχετικές Οδηγίες της Ε.Ε.:

• EN 60079-0:2009, EN 60079-11:2007, EN 60079-26:2007

• Ευρωπαϊκή Οδηγία 94/9//ΕΚ σχετικά με συσκευές και συστήματα προ-

- στασίας για προβλεπόμενη χρήση σε περιοχές με κίνδυνο έκρηξης
- Οδηγία της Ε.Ε. σχετικά με τις μηχανές 98/37/ΕΚ (έως 28 Δεκεμβρίου 2009)
- Οδηγία της Ε.Ε. σχετικά με τις μηχανές 2006/42/ΕΚ

Εφαρμοζόμενα εναρμονισμένα πρότυπα:

- DIN EN 1127-1:2008 „Αντικρηκτική προστασία Μέρος 1: Βασικές αρχές και μεθοδολογία“
- DIN EN 13463-1:2001 „Μη ηλεκτρικές συσκευές για χρήση σε περιοχές με κίνδυνο έκρηξης - Μέρος 1: Βασικές αρχές και προδιαγραφές“
- DIN EN ISO 12100-1/-2; „Ασφάλεια μηχανών, γενικές προδιαγραφές“
- DIN EN 1953:1998 „Συσκευές επίχρισής και ψεκασμού για υλικά επίχρισής - Προδιαγραφές ασφαλείας“

Εφαρμοζόμενα εθνικά πρότυπα:

- DIN 31000:1979 „Γενικές αρχές για τον σχεδιασμό ασφαλών τεχνικών προϊόντων“
- DIN 31001-1:1983 „Σχεδιασμός ασφαλών τεχνικών προϊόντων, διατάξεις προστασίας, όροι, αποστάσεις ασφαλείας για ενήλικες και παιδιά“

Τα τεχνικά έγγραφα που απαιτούνται σύμφωνα με την Ευρωπαϊκή Οδηγία 94/9/ΕΚ Παράρτημα VIII έχουν κατατεθεί σε αναφερόμενη αρμόδια αρχή με αριθμό 0123 με αριθμό εγγράφου 70023722 για διάρκεια 10 ετών.

70806 Kornwestheim, 24.07.2013



Albrecht Kruse

Γενικός διευθυντής

SATA GmbH & Co. KG

Tartalomjegyzék [eredeti változat: német]

1. Szimbólumok.....	187	8. A szórópisztoly tisztítása	194
2. Műszaki adatok	187	9. Karbantartás.....	195
3. Szállítási terjedelem	188	10. Zavarok elhárítása.....	198
4. A szórópisztoly felépítése.....	189	11. Hulladékkezelés	200
5. Rendeltetésszerű használat .	189	12. Vevőszolgálat	200
6. Biztonsági tudnivalók.....	189	13. Szavatosság/felelősség.....	200
7. Üzembe helyezés.....	192	14. Pótalkatrészek.....	201
		15. Megfelelőségi nyilatkozat	202

1. Szimbólumok

	Figyelmeztetés! olyan veszélyre, ami halálos vagy súlyos sérüléseket okozhat.
	Vigyázat! olyan veszélyes helyzettől, ami anyagi károkat okozhat.
	Robbanásveszély! Figyelmeztetés olyan veszélyre, ami halálos vagy súlyos sérüléseket okozhat.
	Figyelem! Hasznos tippek és tanácsok.

2. Műszaki adatok

Javasolt bemeneti pisztolynyomás	
RP	0,5 bar - 2,5 bar
Spot Repair	0,5 bar - 2,5 bar
<hr/>	
HVLP	0,5 bar - 2,0 bar
"Compliant"	> 2,0 bar (Fúvóka-belsőnyomás > 0,7 bar)
Compliant törvényalkotás Lombardia/Olaszország	< 2,5 bar (Fúvóka-belsőnyomás < 1,0 bar)
Spot Repair	0,5 bar - 2,0 bar
Javasolt szórástávolság	
RP/RP SR	12 cm - 19 cm
<hr/>	
HVLP/HVLP SR	12 cm - 15 cm

Max. bemeneti pisztolynomás	
	10,0 bar
Levegő-felhasználás a pisztoly 2,5 bar bemeneti nyomása mellett	
RP/RP SR	200 NI/min
Levegő-felhasználás a pisztoly 2,0 bar bemeneti nyomása mellett	
HVLP/HVLP SR	120 NI/min
A szórandó közeg max. hőmérséklete	
	50 °C
Súly Változat	
tartály nélkül	293 g
RPS tartállyal 0,3 l	325 g
többször használható tartállyal 0,125 l	350 g
alumínium többször használható tartállyal 0,15 l	393 g
RPS-edénnyel (0,3 l) és digitális nyomásméréssel	367 g
Sűrített levegő csatlakozó	
	G 1/4
Töltési mennyiség	
Műanyag többutas edény	0,125 l
Alumínium többutas edény	0,15 l
RPS-edény	0,3 l

3. Szállítási terjedelem

- Szórópisztoly fúvókakészlettel és festékedénnyel
 - Üzemeltetési utasítás
 - Szerszámkészlet
 - CCS-klipsz
- Alternatív kivitelek:**
- különböző töltőtérfogattal rendelkező alumíniumból vagy műanyagból készült festékedénnyel

4. A szórópisztoly felépítése [1]

- | | |
|--|---|
| [1-1] Szórópisztoly nyele | [1-9] Csepegésgátló |
| [1-2] Kengyel | [1-10] Kör-/ szélessugarú szabályozó |
| [1-3] Fúvókakészlet légfúvókával, festékfúvókával (nem látható), festéktűvel (nem látható) | [1-11] Anyagmennyiség szabályozó, csavar |
| [1-4] Szórópisztoly-csatlakozó QCC-vel | [1-12] Anyagmennyiség szabályozó, ellenanya |
| [1-5] Festékedény-csatlakozó QCC-vel | [1-13] Levegő-mikrométer |
| [1-6] Festékszita (nem látható) | [1-14] A levegő-mikrométer rögzítő csavarja |
| [1-7] Festékedény | [1-15] Légdugattyú (nem látható) |
| [1-8] Festékedény fedél | [1-16] Sűrített levegő csatlakozó |
| | [1-17] ColorCode-rendszer (CCS) |

5. Rendeltetésszerű használat

A szórópisztoly rendeltetésének megfelelően festékek és lakkok, valamint egyéb alkalmas, folyékony közegek (szórandó közegek) sűrített levegő segítségével történő szórását szolgálja.

6. Biztonsági tudnivalók

6.1. Általános biztonsági tudnivalók



Figyelmeztetés! Vigyázat!

- A szórópisztoly használata előtt figyelmesen olvasson végig minden biztonsági tudnivalót és a használati utasítást. A biztonsági tudnivalókat és a megadott lépéseket feltétlenül be kell tartani.
- Őrizzen meg minden mellékelt dokumentumot és a szórópisztolyt csak ezekkel a dokumentumokkal együtt adja tovább.

6.2. A szórópisztolyra vonatkozó specifikus biztonsági tudnivalók



Figyelmeztetés! Vigyázat!

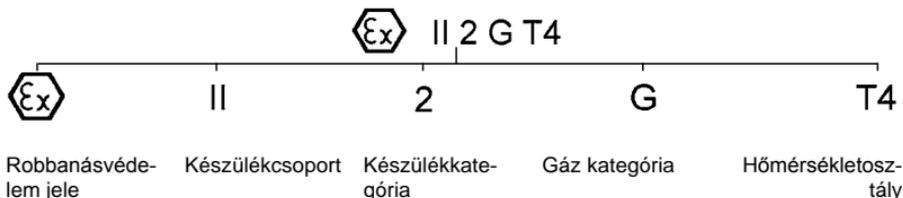
- A helyi biztonsági, balesetvédelmi, munkavédelmi és környezetvédelmi előírásokat be kell tartani!
- A szórópisztolyt tilos élőlényekre irányítani!
- Alkalmazás, tisztítás és karbantartás csak szakember által!
- A szórópisztoly használata nem engedhető meg olyan személyeknek, akiknek reakcióképessége kábítószer, alkohol, gyógyszer vagy egyéb körülmény következtében csökkent!
- A szórópisztolyt sérülten vagy hiányzó alkatrészekkel tilos üzembe helyezni! Különösen ügyelni kell arra, hogy alkalmazása csak fixen beszerelt rögzítő csavarral **[1-14]** történjen!
- A szórópisztolyt minden használat előtt ellenőrizzük, és szükség esetén javítjuk!
- A szórópisztolyt sérülés esetén azonnal üzemem kívül kell helyezni és le kell választani a sűrített levegő hálózatról!
- A szórópisztoly önhatalmú átalakítása vagy műszaki módosítása tilos!
- Kizárólag eredeti SATA pótalkatrészek, illetve tartozékok alkalmazhatók!
- Kizárólag a SATA cég által javasolt mosógépek használhatók! Az üzemeltetési utasítást be kell tartani!
- Tilos sav-, lúg- vagy benzintartalmú szórandó közegek feldolgozása!
- A szórópisztoly alkalmazása tilos gyújtóforrások, úgy mint nyílt tűz, égő cigaretta vagy robbanásvédelemmel nem rendelkező elektromos berendezések közelében!
- Kizárólag a munka folytatásához szükséges mennyiségű oldószer, festék, lakk vagy egyéb veszélyes szórandó közeg vihető a szórópisztoly munkatartományába! Azokat a munka befejeztével a rendeltetés-szerű tárolóhelyekre kell vinni!

6.3. Személyi védőfelszerelés

	Figyelmeztetés!
<ul style="list-style-type: none"> A szórópisztoly alkalmazása, valamint a tisztítás és a karbantartás közben mindig engedélyezett légzés- és szemvédőt, valamint megfelelő védőkesztyűket és munkaruházatot és munkacipőt kell hordani! A szórópisztoly alkalmazása során előfordulhat a 85 dB(A) hangnyomásszint túllépése. Megfelelő fülvédőt kell viselni! 	

A szórópisztoly alkalmazása közben nem tevődnek át a rezgések a kezelő testrészeire. A visszalökő erők alacsonyak.

6.4. Alkalmazás robbanásveszélyes területeken



6.4.1 Általános tudnivalók

A szórópisztoly 1-es és 2-es robbanásvédelmi zónákban történő alkalmazásra / tárolásra engedélyezett.

		Figyelmeztetés! Robbanásveszély!
<ul style="list-style-type: none"> A következő alkalmazások és cselekmények a robbanásvédelem megszűnését vonják maguk után és ezért <u>tilosak</u>: A szórópisztoly 0 robbanásvédelmi zónába besorolt robbanásveszélyes területekre vitele! Halogénezett szénhidrogének alapján készült oldó- és tisztítószer alkalmazása! Az ennek során fellépő vegyi reakciók robbanásszerűen történhetnek! 		

7. Üzembe helyezés



Figyelmeztetés! Robbanásveszély!

- Csak oldószereknek ellenálló, antisztatikus, sértetlen, műszakilag kifogástalan és legalább 10 bar tartós nyomásállósággal rendelkező pneumatikus tömlők (pl. cikkszám: **53090**) alkalmazása engedélyezett!



Figyelem!

Gondoskodni kell a következő előfeltételekről:

- G 1/4 a sűrített levegő csatlakozó vagy megfelelő SATA csatlakozó csomak.
- Biztosítani kell a 2. fejezet szerinti minimális sűrített levegő térfogat-áramot (levegő-fogyasztás) és nyomást (a pisztoly javasolt bemeneti nyomása).
- Tiszta sűrített levegő, pl. SATA szűrővel 484, cikkszám: **92320**
- Pneumatikus tömlő legalább 9 mm belső átmérővel (lásd a figyelmeztetést), pl. cikkszám: **53090**.

78. Ellenőrizzük valamennyi csavart [2-1], [2-2], [2-3], [2-4] és [2-5], hogy szorosan illeszkedik-e. A [2-1] festékfúvókákat [7-4] szerint kézzel (12 Nm) kell meghúzni. Ellenőrizzük a rögzítőcsavart [2-5] a [10-1] szerint, hogy szorosan illeszkedik-e, és ha kell, húzzuk meg.
79. A festékcsatornát megfelelő tisztítófolyadékkal átmoszuk **[2-6]**, **a 8. fejezetet figyelembe kell venni**
80. A légfúvóka beszabályozása: Vertikális sugár **[2-7]**, horizontális sugár **[2-8]**.
81. A festékszitát **[2-9]** és a festékedényt **[2-10]** felszereljük.
82. A festékedényt feltöltjük (legfeljebb 20 mm-rel a felső perem alatt), fedéllel **[2-11]** lezárjuk és betesszük a csepegésgátlót **[2-12]**.
83. A csatlakozó csomót **[2-13]** (a szállítási terjedelem nem tartalmazza) a levegőcsatlakozásra csavarozzuk.
84. Csatlakoztatjuk a pneumatikus tömlőt **[2-14]**.

7.1. A pisztoly bemeneti nyomásának beállítása

	Figyelem!
<ul style="list-style-type: none"> • Teljesen húzzuk le a ravaszt és az alábbi fejezetek alapján (lásd a 2. fejezetet) [3-1], [3-2], [3-3] - [3-4]) állítsuk be a pisztoly bemeneti nyomását, majd engedjük el mint a ravaszt. • A [3-2], [3-3] és [3-4] esetében a levegő-mikrométernek [1-13] teljesen nyitva kell lennie/függőlegesen kell állnia. • A pisztoly szükséges bemeneti nyomásának el nem érése esetén a sűrített levegő hálózaton növelni kell a nyomást; a túl magas nyomás túl magas meghúzó erőt eredményez. 	

[3-1] SATA adam 2 (tartozék / egzakt módszer).

[3-2] Külön manométer szabályozó szerkezettel (tartozék).

[3-3] Külön manométer szabályozó szerkezet nélkül (tartozék).

[3-4] Nyomásmérés a sűrített levegő hálózaton (legpontosabb módszer): **Gyakorlati szabály:** A nyomáscsökkentőn a nyomást minden 10 m pneumatikus tömlő után (belső átmérő 9 mm) 0,6 barral magasabbra állítjuk be, mint a javasolt bemeneti pisztolynyomás.

7.2. Anyagátáramlás beállítása [4-1], [4-2], [4-3] und [4-4] - Anyagmennyiség-szabályozó teljesen nyitva

	Figyelem!
<p>Teljesen nyitott anyagmennyiség-szabályozó esetén a legalacsonyabb a festékfúvóka és a festéktű kopása. A fúvóka méretét a szórandó közeg és a munkasebesség függvényében kell kiválasztani.</p>	

7.3. A szórósugár beállítása

- A szélessugár beállítása (gyári beállítás) **[5-1]**.
- A körsugár beállítása **[5-2]**.

7.4. Festés

A festéshez a kengyelt teljesen meghúzzuk **[6-1]**. A szórópisztolyt a **[6-2]** szerint vezetjük. A 2. fejezet szerinti szórástávolságot be kell tartani.

8. A szórópisztoly tisztítása



Figyelmeztetés! Vigyázat!

- A szórópisztolyt a tisztítási munkák előtt le kell választani a sűrített levegő hálózatról!
- Sérülésveszély a sűrített levegő és/ vagy a szóróanyag közeg váratlan kijutása miatt!
- A szórópisztolyt és a festékedényt teljesen ürítjük, a szóróanyag közegét szakszerűen ártalmatlanítjuk!
- Az alkotóelemek szétszerelését és összeszerelését rendkívül óvatosan kell végezni! Kizárólag a mellékelt speciális szerszám alkalmazható!
- **Semleges tisztító folyadékot (pH-érték: 6 - 8 között) kell alkalmazni!***
- **Tilos savak, lúgok, bázisok, marószerek, alkalmatlan regenerátumok vagy egyéb agresszív tisztítószer alkalmazása!***
- A szórópisztolyt tilos a tisztítófolyadékba meríteni!*
- Az elektronikus nyomáskijelző tárcsáját tilos hegyes, éles vagy durva tárgyakkal tisztítani!
- A furatok csak SATA tisztítókefékkel vagy SATA fúvókatisztító tűkkel tisztíthatók. Az egyéb szerszámok alkalmazása sérüléshez és a szórócső romlásához vezethet. **Javasolt tartozék:** Tisztító készlet, **cikkszám: 64030.**
- Kizárólag a SATA cég által javasolt mosógépek használhatók! Az üzemeltetési utasítást be kell tartani!
- A légcsatornát a mosás közben végig tiszta sűrített levegővel kell ellátni!
- A fúvókafejnek lefelé kell mutatnia!
- **A szórópisztolyt csak a mosás időtartamára hagyjuk a mosógépben!***
- **Tilos az ultrahangos tisztítórendszerek alkalmazása** - Megsérülnek a fúvókák és a felületek!
- **A tisztítás után a szórópisztolyt és a festékcsonkát, a légfúvókát a menettel és a festékedénnyel együtt tiszta sűrített levegővel szárazra fújatjuk!***

* egyéb esetben fennáll a korrózió veszélye

**Figyelem!**

- A fúvókakészlet tisztítása után ellenőrizni kell a szórási képet!
- További tisztítási tippek: www.sata.com/TV.

9. Karbantartás

**Figyelmeztetés! Vigyázat!**

- A szórópisztolyt a karbantartási munkák előtt mindig le kell választani a sűrített levegő hálózatról!
- Az alkotóelemek szétszerelését és összeszerelését rendkívül óvatosan kell végezni! Kizárólag a mellékelt speciális szerszám alkalmazható!

9.1. A fúvókakészlet cseréje [7-1], [7-2], [7-3], [7-4], [7-5] és [7-6]

Minden SATA fúvókakészlet „festéktűből” [7-1], „légfúvókából” [7-2] és „festékfúvókából” [7-3] áll és kézzel tökéletes szórási képre van szabályozva. Ezért a fúvókakészletet mindig teljesen kell cserélni. A beszerelés után az anyagáramlást a 7.2. fejezetnek megfelelően kell beállítani.

9.2. A légelosztó gyűrű cseréje Lépések: [7-1], [7-2], [7-3], [8-1], [8-2] [8-3], [7-4], [7-5] és [7-6]

**Vigyázat!**

- A légelosztó gyűrű kizárólag SATA kihúzó szerszámmal távolítható el.
- A tömítő felületek sérülésének kizárása érdekében tilos az erőszak alkalmazása.

**Figyelem!**

A szétszerelés után ellenőrizzük, és szükség esetén megtisztogatjuk a szórópisztolyban lévő tömítő felületeket **[8-2]**. Sérülések esetén kérjük, forduljon SATA kereskedőjéhez. Az új légelosztó gyűrűt a jelölés **[8-3]** alapján pozícionáljuk (csak a furatban), és egyenletesen bepréseljük. A beszerelés után az anyagáramlást a 7.2. fejezetnek megfelelően kell beállítani.

9.3. A festéktű-tömítés cseréje Lépések: [9-1], [9-2] és [9-3]

A cserére akkor van szükség, ha az önállító festéktűcsomag mentén szórando közeg szivárog ki. A nbsp;[9-2] szerint kiszereľjük a kengyelt. A szétszerelés után a festéktűt ellenőrizzük sérülés tekintetében, szükség esetén kicseréljük a fúvókakészletet. A beszerelés után az anyagáramlást a 7.2. fejezetnek megfelelően kell beállítani.

9.4. A légdugattyú, légdugattyú rugó és levegő-mikrométer cseréje Lépések: [10-1], [10-2] és [10-3]

**Figyelmeztetés!**

- A szórópisztolyt leválasztjuk a sűrtített levegő hálózatról!

A cserére akkor van szükség, ha nem meghúzott kengyel mellett a légfúvóka vagy a levegő-mikrométer mentén levegő szivárog ki. A szétszerelés után a levegő-mikrométert és a rugót SATA-pisztolyzsírral (**cikkszám: 48173**) bezsírozzuk, a légdugattyúval behelyezzük és becsavarozzuk a rögzítő csavart **[10-1]**. A beszerelés után az anyagáramlást a 7.2. fejezetnek megfelelően kell beállítani.

**Figyelmeztetés!**

- A rögzítő csavart ellenőrizzük stabil helyzet tekintetében! A levegő-mikrométer kontrollálatlanul kirepűlhet a festékszóró pisztolyból!

9.5. A (levegőoldali) tömítés cseréje



Figyelmeztetés!

- A szórópisztolyt leválasztjuk a sűrített levegő hálózatról!

Lépések: [9-1], [9-2], [10-1], [10-2], [10-3], [10-4], [10-5] und [10-6]

A magától beálló tömítés cseréje [10-6] akkor szükséges, ha levegő lép ki a ravasz alól.

1. A szétszerelés után ellenőrizni kell a légdugattyú rúdját [10-4]; szükség esetén meg kell tisztítani vagy sérülés esetén (pl. karcolások esetén, vagy ha elhajlott) ki kell cserélni, SATA nagyteljesítményű zsírral (**cikkszám: 48173**) be kell zsírozni és be kell szerelni, miközben ügyelni kell a beszerelési irányra!
2. A levegő-mikrométert és a rugót szintén bezsírozzuk, a légdugattyúval behelyezzük és becsavarozzuk a rögzítő csavart.

A beszerelés után az anyagáramlást a 7.2. fejezetnek megfelelően kell beállítani.



Figyelmeztetés!

- A rögzítő csavart ellenőrizzük stabil helyzet tekintetében! A levegő-mikrométer kontrollálatlanul kirepülhet a festékszóró pisztolyból!

9.6. A kör-/ szélessugarat szabályozó szerkezet orsójának cseréje

Lépések: [11-1], [11-2], [11-3]

A cserére akkor van szükség, ha a szabályozó szerkezetnél levegő szívárog ki, vagy ha a szabályozó szerkezet nem működik.

10. Zavarok elhárítása

Zavar	Ok	Elhárítás
Nyugtalan szórósugár (csapkodás/köpködés) vagy levegőbuborékok a festékedényben	A festékfúvóka nincs elég szorosan meghúzva	A festékfúvókát [2-1] univerzális kulccsal meghúzzuk
	A légeosztó gyűrű megsérült vagy elszennyeződött	A légeosztó gyűrűt ki kell cserélni, mivel a szétszerelés közben megsérül
Levegőbuborékok a festékedényben	A légfúvóka kilazult	A légfúvókát [2-2] kézi erővel becsavarjuk
	A légfúvóka és a festékfúvóka közötti tér ("légkörforgás") elszennyeződött	A légkörforgást megtisztogatjuk, a 8. fejezetet szem előtt tartjuk
	A fúvókakészlet elszennyeződött vagy megsérült	A fúvókakészletet megtisztogatjuk, 8. fejezet, illetve kicseréljük, 9.1. fejezet
	Túl kevés szórandó közeg a festékedényben	A festékedényt [1-6] feltöltjük
	A festéktű-tömítés meghiúsodott	A festéktű-tömítést kicseréljük, 9.3 fejezet
A szórt kép túl kicsi, ferde, egyoldalú vagy szétválík	A légfúvóka furataira festék rakódott	A légfúvókát megtisztogatjuk, a 8. fejezetet szem előtt tartjuk
	A festékfúvóka csúcsa (festékfúvóka csap) megsérült	Sérülések tekintetében ellenőrizzük a festékfúvóka csúcsát, szükség esetén kicseréljük a fúvókakészletet, 9.1. fejezet

Zavar	Ok	Elhárítás
Nem működik a kör-/ szélessugár szabályozó szerkezet - A szabályozó szerkezet forgatható	A légeosztó gyűrű helyzete nem szabályos (a csap nincs a furatban) vagy sérült	A légeosztó gyűrűt kicseréljük és a beszerelésnél ügyelünk a szabályos helyzetre, 9.2. fejezet
A kör-/ szélessugár szabályozó szerkezet nem forgatható	A szabályozó szelep be van szennyeződve	Szereljük ki a kör/ széles sugár szabályozást, tegyük járhatóvá vagy teljesen szereljük szét, lásd a 9.7 fejezetet
A szórópisztoly nem állítja le a levegőt	A légdugattyú ülése elszennyeződött vagy a légdugattyú elkopott	A légdugattyú ülését megtisztogatjuk és/ vagy a légdugattyút, a légdugattyú-csomagot kicseréljük, 9.4. fejezet
Korrózió a légfúvóka menetén, az anyagcsatornán (festékedény csatlakozó) vagy a szórópisztoly testén	A tisztító folyadék (vizes) túl sokáig a pisztolyban/pisztolyon marad	Megtisztogatjuk, a 8. fejezetet szem előtt tartjuk, a pisztolytestet kicseréljük
	Alkalmatlan tisztítófolyadékok	
A digitális kijelző fekete	A pisztoly túl sokáig volt a tisztítófolyadékban	Megtisztogatjuk, a 8. fejezetet szem előtt tartjuk, a digitális egységet kicseréljük
	A pisztoly rossz helyzetben van a mosógépben	
Szórandó közeg szivárog ki a festéktű-tömítés mögött	A festéktű-tömítés meghibásodott vagy nincs	A festéktű-tömítést kicseréljük / beszereljük, 9.3. fejezet

Zavar	Ok	Elhárítás
	A festéktű elszennyeződött vagy megsérült	A fúvókakészletet kicseréljük, 9.1. fejezet; szükség esetén kicseréljük a festéktű-tömítést, 9.3. fejezet
A szórópisztoly csöpög a festékfúvóka csúcsánál ("festékfúvóka csap")	A festéktű csúcsa és a festékfúvóka között idegen test van	A festékfúvókát és a festéktűt megtisztogatjuk, a 8. fejezetet szem előtt tartjuk
	A fúvókakészlet megsérült	A fúvókakészletet kicseréljük, 9. fejezet

11. Hulladékkezelés

A teljesen kiürített szórópisztolyt újrahasznosítható hulladékként kell kezelni. A környezeti károk megakadályozása érdekében az elemet és a szóróanyag maradványait a szórópisztolytól különválasztva kell kezelni. A helyi előírásokat figyelembe kell venni!

12. Vevőszolgálat

Tartozékokat, pótalkatrészeket és műszaki támogatást SATA kereskedőjénél kaphat.

13. Szavatosság/felelősség

SATA Általános üzleti feltételei vannak érvényben, valamint adott esetben további szerződéses megállapodások, valamint a mindenkor hatályos törvények.

SATA felelőssége főként a következő esetekben kizárt:

- Az üzemeltetési utasítás figyelmen kívül hagyása
- A termék rendeltetésellenes alkalmazása
- Nem szakképzett személyzet alkalmazása
- Személyi védőfelszerelés nem alkalmazása
- Nem eredeti tartozékok és pótalkatrészek alkalmazása
- Önhatalmú átalakítások vagy műszaki módosítások
- Természetes elhasználódás / kopás
- Használatra nem jellemző ütés általi terhelés
- Össze- és szétszerelési munkák

14. Pótalkatrészek [13]

Cikk-sz.	Megnevezés
3988	Különccsomag festékszűrő (10 darab)
16295	25 ml üvegtartály rádugható fedéllel
53033	25 ml üvegpohár vakfedéllel (5x)
58164	25 ml üvegtartály rádugható fedéllel (5x)
64022	műanyag fedél (3x)
76018	Csomag 10 x 10 darab festékszítával
76026	Csomag 50 x 10 darab festékszítával
133983	Légcsatlakoztató elem G 1/4 - G 1/4
197418	Csomag 4 CCS-klipsszel (zöld, kék, piros, fekete)
197467	Csomag 3 darab légelosztó gyűrűvel
197541	0,125 l QCC gyorsváltó folyóedény (műanyag)
197558	Csomag 4 csepegésszárral, 0,125 literes műanyag edényhez
198408	Légdugattyúrúd
198473	ravasz készlet
198523	Levegő-mikrométer
198549	Orsó kör-/ szélessugar szabályozó szerkezethez
198572	Szerszámkészlet
198911	0,15 l QCC többutas alumínium edény
199075	Csavaros fedél 0,125 l műanyag edényhez
199406	Anyagmennyiség szabályozó ellenanyával
199414	Színes tűtömítés és légdugattyúszár-tömítés
199430	Csomagolás 3 rögzítőcsavarral a légmikrométerhez
199448	Csomag 3 légdugattyúfejjel
199455	Csomag 5 db. tömítőelemmel a festékfúvókához
199463	Kengyel görgőkészlet
199471	Csomag 3 tömítéssel a kör-/ szélessugar szabályozó szerkezet orsójához
201467	Rugó-készlet egyenként 3x festéktű/ 3x légdugattyúrugó
200162	Recézett gomb és csavar (egyenként 2 darab)
200220	Csatolható edénycsatlakozás

Cikk-sz.	Megnevezés
200238	25 ml üvegedény csatlakozható fedéllel (5x) és QCC csatlakozással(1x)
200907	Tömítőgyűrű a légfúvókához (5x)
<input type="checkbox"/>	Tartalmazza a javítókészlet (cikkszám: 198614)
<input checked="" type="checkbox"/>	Tartalmazza a légdugattyú-szervizegység (cikkszám: 199422)
<input type="checkbox"/>	A tömítőkészlet (cikkszám 200246) része

15. Megfelelőségi nyilatkozat

Gyártó:

SATA GmbH & Co. KG
Domertalstrasse 20
D-70806 Kornwestheim

Ezennel kijelentjük, hogy a lent nevezett termék tervezése, szerkezete és felépítése alapján az általunk forgalomba hozott kivitelben megfelel a 94/9/EK irányelv alapvető biztonsági követelményeinek, beleértve a nyilatkozat időpontjában érvényes módosításokat és a 94/9/EK irányelv szerint alkalmazható robbanásveszélyes területeken (ATEX), X melléklet, B.

Termék megnevezése:..... Szórópisztoly
Típusmegjelölés:.....SATAminijet 4400 B RP/HVLP
ATEX jelölés:..... II 2 G T4

Vonatkozó tanácsi irányelvek:

- EN 60079-0:2009, EN 60079-11:2007, EN 60079-26:2007
- 94/9/EK tanácsi irányelv Készülékek és védőrendszerek robbanásveszélyes területeken történő rendeltetésszerű alkalmazása
- 98/37/EK számú tanácsi gépirányelv (2009. december 28-ig)
- 2006/42/EK számú tanácsi gépirányelv

Alkalmazott harmonizált szabványok:

- DIN EN 1127-1:2008 "Rohbanásvédelem 1. rész: Alapok és módszertan"
- DIN EN 13463-1:2001 "Nem elektromos eszközök robbanásveszélyes területeken történő alkalmazása - 1. rész: Alapok és követelmények"
- DIN EN ISO 12100-1/-2; "Gépek biztonsága, Általános követelmények"
- DIN EN 1953:1998 "Bevonóanyag-porlasztó és -szóró berendezések -

Biztonsági követelmények"

Alkalmazott belföldi szabványok:

- DIN 31000:1979 „Műszaki gyártmányok biztonsági szempontoknak megfelelő kialakítására vonatkozó általános alaptételek“
- DIN 31001-1:1983 „Műszaki gyártmányok biztonsági szempontoknak megfelelő kialakítása; védőberendezések; fogalmak, biztonsági távolságok felnőtteknek és gyermekeknek“

A 94/9/EK irányelv VIII. melléklete szerint megkövetelt dokumentumok a 0123 számú tanúsító szervezetnél a 70023722 dokumentumszám alatt 10 évre letétbe vannak helyezve.

70806 Kornwestheim, 2013.07.24.



Albrecht Kruse

Ügyvezető

SATA GmbH & Co. KG

Indice del contenuto [versione originale: tedesco]

1. Simboli.....	205	8. Pulizia della pistola.....	212
2. Dati tecnici.....	205	9. Manutenzione.....	213
3. Volume di consegna.....	206	10. Rimediare a degli inconvenienti.....	216
4. Struttura della pistola.....	207	11. Smaltimento	218
5. Impiego secondo le disposizioni.....	207	12. Servizio.....	218
6. Indicazioni di sicurezza	207	13. Garanzia / responsabilità.....	218
7. Messa in funzione	210	14. Ricambi	219
		15. Dichiarazione di conformità ..	220

1. Simboli

	Avviso! di pericolo che possa portare alla morte o gravi ferite.
	Prudenza! di situazione pericolosa che possa portare a danni materiali.
	Pericolo d'esplosione! Avviso di pericolo che possa portare alla morte o gravi ferite.
	Indicazione! Consigli e raccomandazioni utili.

2. Dati tecnici

Pressione all'entrata della pistola raccomandata	
RP	0,5 bar - 2,5 bar
Spot Repair	0,5 bar - 2,5 bar
HVLP	0,5 bar - 2,0 bar
"Compliant"	> 2,0 bar (pressione all'interno del cappello dell'aria > 0,7 bar)
Legislazione "Compliant" Lombardia/Italia	< 2,5 bar (pressione all'interno del cappello dell'aria < 1,0 bar)
Spot Repair	0,5 bar - 2,0 bar
Distanza di spruzzo raccomandata	
RP/RP SR	12 cm - 19 cm
HVLP/HVLP SR	12 cm - 15 cm

Pressione all'entrata della pistola max.	
	10,0 bar
Consumo d'aria con 2,5 bar pressione all'entrata della pistola	
RP/RP SR	200 NI/min
Consumo d'aria con 2,0 bar pressione all'entrata della pistola	
HVLP/HVLP SR	120 NI/min
Temperatura max. della sostanza da applicare	
	50 °C
Peso Versione	
senza tazza	293 g
con tazza RPS da 0,3 l	325 g
con tazza riutilizzabile da 0,125 l	350 g
con tazza riutilizzabile in alluminio da 0,15 l	393 g
con tazza RPS da 0,3 l e misurazione digitale della pressione	367 g
Attacco dell'aria compressa	
	Filettatura 1/4
Capacità	
Tazza riutilizzabile in plastica	0,125 l
Tazza riutilizzabile in alluminio	0,15 l
Tazza RPS	0,3 l

3. Volume di consegna

- Pistola di verniciatura con proietto-**Versioni alternative dotate di:**
re e tazza a gravità
- Istruzione d'uso
- Kit di attrezzi
- Clip CCS
- Tazza a gravità in alluminio o plastica con delle capacità diverse

4. Struttura della pistola [1]

- | | |
|--|---|
| [1-1] Impugnatura della pistola | [1-9] Antigoccia |
| [1-2] Grilletto | [1-10] Regolazione del ventaglio ovale/rotondo |
| [1-3] Proiettore composto da cappello dell'aria, ugello di colore (non visibile), ago di colore (non visibile) | [1-11] Vite della regolazione del materiale |
| [1-4] Attacco alla pistola con QCC | [1-12] Controdado regolazione del materiale |
| [1-5] Attacco alla tazza a gravità con QCC | [1-13] Micrometro dell'aria |
| [1-6] Filtro di vernice (non visibile) | [1-14] Vite di arresto del micrometro dell'aria |
| [1-7] Tazza a gravità | [1-15] Pistone dell'aria (non visibile) |
| [1-8] Coperchio della tazza a gravità | [1-16] Attacco dell'aria compressa |
| | [1-17] ColorCode-System (CCS) |

5. Impiego secondo le disposizioni

La pistola di verniciatura è destinata secondo le disposizioni per l'applicazione di colori e vernici, così come altri materiali fluidi (sostanze da spruzzare) mediante aria compressa su oggetti adatti per questo motivo.

6. Indicazioni di sicurezza

6.1. Indicazioni di sicurezza generali



Avviso! Attenzione!

- Prima dell'utilizzo della pistola di verniciatura devono essere letto completamente ed accuratamente tutte le indicazioni di sicurezza e l'istruzione d'uso. Le indicazioni di sicurezza e passi stabiliti devono essere rispettati.
- Conservare tutti i documenti allegati e passare la pistola soltanto insieme a questi.

6.2. Indicazioni di sicurezza specifiche di pistole di verniciatura



Avviso! Attenzione!

- Rispettare le locali disposizioni di sicurezza, di prevenzione degli infortuni, sulla tutela di lavoro e tutela ambientale!
- Non puntare mai la pistola di verniciatura verso esseri viventi.
- La pistola deve essere utilizzata, pulita e revisionata esclusivamente da personale qualificato.
- Il maneggio della pistola è vietato a persone cui capacità di reagire è ridotta da droghe, alcol, farmaci o in altra maniera.
- Non mettere mai la pistola di verniciatura in funzione nel caso di danni o pezzi mancanti! In particolare, utilizzarla solo con vite di arresto montato in modo fisso **[1-14]**
- Prima di ogni utilizzo si deve controllare e, in caso di bisogno, riparare la pistola di verniciatura.
- Mettere la pistola di verniciatura immediatamente fuori funzione nel caso di danni, e scollegarla dalla rete dell'aria.
- La pistola di verniciatura non deve essere mai trasformata o modificata tecnicamente di propria iniziativa.
- Utilizzare solamente ricambi e accessori originali SATA!
- Utilizzare solamente lavapistole raccomandate da SATA! Rispettare l'istruzione d'uso!
- Non applicare mai sostanze da spruzzo che contengono acido, soluzione alcalina o benzina!
- Non utilizzare mai la pistola di verniciatura nelle immediate vicinanze di fonti di accensione, come fuoco aperto, sigarette accese o dispositivi elettronici antiesplosivi!
- Portare solamente le quantità di solvente, colore, vernice o altre pericolose sostanze da spruzzo che sono necessarie per la continuazione del lavoro nell'area di lavoro della pistola di verniciatura! Dopo la fine del lavoro i materiali restanti devono essere portati in depositi che corrispondono le disposizioni!

6.3. Equipaggiamento di protezione personale

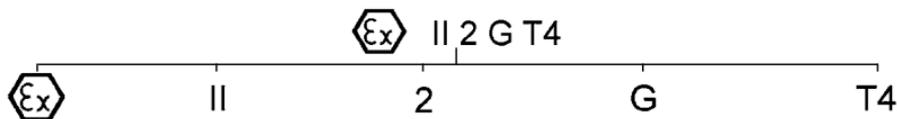


Avviso!

- Durante l'utilizzo nonché la pulizia e la manutenzione della pistola di verniciatura si devono sempre indossare una **protezione di respirazione** autorizzata come **pure adeguati occhiali, guanti protettivi, indumenti da lavoro e calzature di sicurezza!**
- Utilizzando la pistola di verniciatura possa essere superato il livello di pressione acustica di 85 dB(A). Indossare un'**adeguata protezione per l'udito!**

Utilizzando la pistola di verniciatura non viene trasmessa nessuna vibrazione sulle parti del corpo dell'operatore addetto. Le forze repulsive sono ridotte.

6.4. Impiego in zone a rischio d'esplosione.



Segnalazione a rischio d'esplosione

Gruppo di attrezzi

Categoria di attrezzi

Categoria gas

Classe di temperatura

6.4.1 Generale

La pistola di verniciatura ha l'autorizzazione all'utilizzo / deposito in zone a rischio d'esplosione della zona 1 e 2.



Avviso! Pericolo di esplosione!

- **I seguenti impieghi e azioni portano alla perdita della protezione contro le esplosioni e di conseguenza sono vietati:**
- Portare la pistola di verniciatura in zone a rischio d'esplosione della zona 0!
- Utilizzo di solventi e detersivi a base di idrocarburi alogenati! Le reazioni chimiche che compariscono di conseguenza possano succedere come un'esplosione!

7. Messa in funzione



Avviso! Pericolo di esplosione!

- Utilizzare solamente tubi per aria compressa resistenti a solvente, anestetici, intatti, tecnicamente perfetti con una resistenza alla compressione di almeno 10 bar, p.es. **cod. 53090!**



Indicazione!

Provvedere alle condizioni seguenti:

- Attacco dell'aria compressa filettatura 1/4 esterna o adatto attacco SATA.
- Assicurare il minimo corrente d'aria compressa (consumo dell'aria) e pressione (pressione all'entrata della pistola raccomandata) secondo capitolo 2.
- Aria compressa pulita, p. es. per mezzo di SATA filter 484, **cod. 92320**
- Tubo per aria compressa con un diametro interno di almeno 9 mm (vedi indicazione di avviso), p. es. **cod. 53090.**

85. Controllare che tutte le viti [2-1], [2-2], [2-3], [2-4] e [2-5] siano saldamente in sede. Stringere l'ugello del colore [2-1] a mano (12Nm) secondo [7-4]. Controllare che la vite di arresto [2-5] sia saldamente in sede secondo [10-1] avvitare eventualmente.
86. Sciacquare il canale del colore con un detersivo adatto [2-6], **rispettare capitolo 8.**
87. Aggiustare il cappello dell'aria: Ventaglio verticale [2-7], ventaglio orizzontale [2-8].
88. Mettere il filtro del colore [2-9] e la tazza a gravità [2-10]
89. Riempire la tazza a gravità (fino a max. 20 mm al di sotto dello spigolo superiore della tazza), chiudere con il coperchio [2-11] e mettere l'antigoccia [2-11].
90. Avvitare il raccordo [2-13] (non contenuto nel volume della consegna) all'attacco dell'aria.
91. Collegare il tubo per l'aria compressa [2-14]

7.1. Regolare la pressione all'entrata della pistola

	Indicazione!
<ul style="list-style-type: none"> • Tirare il grilletto completamente e regolare la pressione all'entrata della pistola (vedi capitolo 2) secondo di uno dei capitoli seguenti ([3-1], [3-2], [3-3] fino a [3-4]), rimollare il grilletto. • Con [3-2], [3-3] e [3-4] il micrometro dell'aria [1-13] deve essere completamente aperto / verticale. • Quando la necessaria pressione all'entrata della pistola non viene raggiunta si deve aumentare la pressione al circuito dell'aria; una pressione troppo alta porta ad un alto dispendio di energia per tirare il grilletto. 	

[3-1] **SATA adam 2** (accessorio / metodo esatto).

[3-2] **Manometro separato con dispositivo di regolazione** (accessorio).

[3-3] **Manometro separato senza dispositivo di regolazione** (accessorio).

[3-4] Misurazione della pressione al **circuito dell'aria** (il metodo più inesatto):

Regola empirica: per ogni 10 m di tubo per aria compressa (diametro interno 9 mm) si deve alzare la pressione al riduttore della pressione da 0,6 bar al di sopra della la pressione raccomandata all'entrata della pistola.

7.2. Regolare la portata del materiale [4-1], [4-2], [4-3] e [4-4] - aprire la regolazione del materiale completamente.

	Indicazione!
<p>Con una regolazione del materiale completamente aperta l'usura all'ugello del colore e all'ago è la più minima. Scegliere la misura del proiettore in dipendenza dalle sostanze da spruzzare e dalla velocità di lavoro.</p>	

7.3. Regolare il ventaglio

- Regolare il ventaglio ovale (impostazione di fabbrica) [5-1].
- Regolare il ventaglio rotondo [5-2].

7.4. Verniciare

Per verniciare tirare il grilletto completamente [6-1]. Manovrare la pistola di verniciatura [6-2]. Rispettare la distanza di spruzzo secondo capitolo 2.

8. Pulizia della pistola



Avviso! Attenzione!

- Scollegare la pistola di verniciatura dal circuito dell'aria prima di ogni pulizia!
- Pericolo di ferirsi da una fuga di aria compressa inaspettata e/o una fuoriuscita della sostanza da spruzzo!
- Svuotare la pistola di verniciature e la tazza a gravità completamente; smaltire la sostanza da spruzzo correttamente!
- Smontare e montare i pezzi con la massima cautela! Utilizzare esclusivamente l'attrezzo particolare che fa parte del volume di consegna!
- **Utilizzare detersivo di valore neutro (ph 6,0 - 8,0)!***
- **Non utilizzare acidi, soluzioni alcaline, basi, sverniciatori, prodotti rigenerati non adatti o altri detersivi aggressivi!***
- Non mettere la pistola di verniciatura a bagno in detersivo!*
- Non utilizzare oggetti appuntiti, affilati o scabri per la pulizia della lastra dell'indicazione elettronica!
- Utilizzare esclusivamente gli spazzolini di pulizia o aghi di pulizia originali SATA per la pulizia dei fori. Utilizzo di altri attrezzi possa portare a danni e diminuzioni del ventaglio. **Accessorio raccomandato:** Kit per la pulizia **cod. 64030**.
- Utilizzare solamente lavapistole raccomandate da SATA! Rispettare l'istruzione d'uso!
- Pressurizzare il canale del materiale durante il processo di pulizia di aria compressa pulita!
- La testa d'ugello deve essere puntata in basso!
- **Lasciare la pistola di verniciatura nella lavapistola soltanto per la durata del processo di pulizia!***
- **Non utilizzare mai sistemi di pulizia a ultrasuoni** - danneggiamento di ugelli e superfici!

**Avviso! Attenzione!**

- **Soffiare pistola di verniciatura, canale del colore, cappello dell'aria incl. filettatura e tazza a gravità con aria compressa pulita dopo la pulizia!***

* **altrimenti pericolo di corrosione**

**Indicazione!**

- Controllare il ventaglio del proiettore dopo ogni pulizia!
- Ulteriori consigli per la pulizia: www.sata.com/TV

9. Manutenzione

**Avviso! Attenzione!**

- Togliere la pistola di verniciatura dal circuito dell'aria primo di ogni manutenzione!
- Smontare e montare i pezzi con la massima cautela! Utilizzare esclusivamente l'attrezzo particolare che fa parte del volume di consegna!

9.1. Cambiare il proiettore [7-1], [7-2], [7-3], [7-4], [7-5] e [7-6]

Ogni proiettore è composto da "ago del colore" [7-1], „cappello dell'aria“ [7-2] e „ugello del colore“ [7-3] ed è controllato a mano per un ventaglio perfetto. Per questo motivo è necessario cambiare sempre il proiettore completo. Dopo il montaggio, regolare il flusso del materiale come al capitolo 7.2.

9.2. Cambiare l'anello di distribuzione dell'aria passi: [7-1], [7-2], [7-3], [8-1], [8-2] [8-3], [7-4], [7-5] e [7-6]

**Attenzione!**

- Smontare l'anello di distribuzione dell'aria esclusivamente utilizzando l'attrezzo particolare SATA.
- Non usare forza per escludere danneggiamenti delle superfici di tenuta.

**Indicazione!**

Controllare le superfici di tenuta della pistola **[8-2]** dopo lo smontaggio e pulire eventualmente. Nel caso di danni contattare il Vostro distributore SATA. Posizionare il nuovo anello di distribuzione dell'aria in base al contrassegno **[8-3]** (perno nel foro) e premerlo uniformemente. Regolare la portata del materiale dopo il montaggio secondo capitolo 7.2.

9.3. Cambiare la guarnizione dell'ago del colore

passi: [9-1], [9-2] e [9-3]

Il cambio è necessario quando sostanza da spruzzo esce alla guarnizione dell'ago del colore autoregolabile. Smontare il grilletto secondo [9-2]. Controllare lo stato dell'ago dopo lo smontaggio, sostituire eventualmente il proiettore. Regolare la portata del materiale dopo il montaggio secondo capitolo 7.2.

9.4. Cambiare il pistone dell'aria, la molla del pistone dell'aria ed il micrometro dell'aria passi: [10-1], [10-2] e [10-3]

**Avviso!**

- Scollegare la pistola dal circuito dell'aria!

Il cambio è necessario quando con un grilletto non tirato esce aria al cappello dell'aria o al micrometro. Lubrificare il micrometro dell'aria e molla con grasso per pistole SATA (**cod. 48173**) dopo lo smontaggio, metterlo insieme al pistone dell'aria e vitare la vite di arresto **[10-1]**. Regolare la portata del materiale dopo il montaggio secondo capitolo 7.2.

**Avviso!**

- Controllare che la vite di arresto sia saldamente in sede! Il micrometro può saltare fuori dalla pistola in modo incontrollato!

9.5. Cambiare la guarnizione (lato dell'aria)



Avviso!

- Scollegare la pistola dal circuito dell'aria!

Passi: [9-1], [9-2], [10-1], [10-2], [10-3], [10-4], [10-5] e [10-6]

Il cambio della guarnizione autoregolabile [10-6] è necessario quando l'aria esce al di sotto del grilletto.

1. Controllare il pistone dell'aria [10-4] dopo lo smontaggio; pulire eventualmente o sostituire nel caso di danni (p. es. graffi o piegato), lubrificare con grasso per pistole SATA (**cod. 48173**) e montare, rispettare la direzione di montaggio!
2. Lubrificare eventualmente anche il micrometro dell'aria e molla, mettere nella pistola insieme al pistone e vitare la vite di arresto.

Regolare la portata del materiale dopo il montaggio secondo capitolo 7.2.



Avviso!

- Controllare che la vite di arresto sia saldamente in sede! Il micrometro può saltare fuori dalla pistola in modo incontrollato!

9.6. Cambiare il mandrino della regolazione ventaglio ovale/rotondo passi: [11-1], [11-2], [11-3]

Il cambio del mandrino è necessario quando l'aria esce alla regolazione o la regolazione non funziona.

10. Rimediare a degli inconvenienti

Inconvenienti tecnici	Causa	Rimedio
Ventaglio intermittente o bolle d'aria nella tazza a gravità	Ugello del colore non è avvitato con forza	Stringere l'ugello del colore [2-1] utilizzando la chiave universale
	Anello di distribuzione dell'aria danneggiato o sporco	Cambiare l'anello di distribuzione dell'aria, in quanto viene danneggiato durante lo smontaggio
Bolle d'aria nella tazza a gravità	Cappello dell'aria non è fisso	Avvitare il cappello dell'aria [2-2] a mano
	Lo spazio tra cappello dell'aria e ugello del colore è sporcato	Pulire l'apertura di fuga dell'aria tra ugello di colore e cappello dell'aria, rispettare capitolo 8
	Proiettore sporcato o danneggiato	Pulire il proiettore, capitolo 8 cioè cambiare, capitolo 9.1
	Troppo poca sostanza da spruzzare nella tazza a gravità	Riempire tazza a gravità [1-6]
	Guarnizione dell'ago del colore difettoso	Cambiare la guarnizione dell'ago del colore, capitolo 9.3
Ventaglio troppo piccolo, deformato a mezzaluna su un lato o a forma "8"	Fori del cappello dell'aria intasati con vernice	Pulizia del cappello dell'aria, rispettare capitolo 8
	Punta dell'ugello del colore (zaffo dell'ugello del colore) danneggiato	Controllare lo stato della punta dell'ugello del colore, cambiare eventualmente il proiettore, capitolo 9.1

Inconvenienti tecnici	Causa	Rimedio
Nessun funzionamento della regolazione del ventaglio ovale/rotondo - regolazione ancora funzionante	Anello di distribuzione dell'aria non è nella posizione corretta (il perno non è inserito nel foro) o danneggiato	Cambiare l'anello di distribuzione dell'aria è prestare attenzione che l'anello nuovo sia nella posizione corretta, capitolo 9.2
Nessun funzionamento della regolazione del ventaglio ovale/rotondo - non ruota	Valvola di regolazione sporca	Smontare la regolazione del ventaglio ovale/rotondo, far utilizzabile o sostituire completamente, capitolo 9.7
La pistola non chiude il passaggio dell'aria	La sede del pistone dell'aria è sporca o il pistone dell'aria è usurato	Pulire la sede del pistone dell'aria e/o cambiare il pistone dell'aria, guarnizione del pistone, capitolo 9.4
Corrosione sulla filettatura del cappello dell'aria, canale del colore (attacco della tazza) o corpo della pistola	Il detersivo (acquoso) rimane troppo lungo nella/alla pistola	Rispettare la pulizia, capitolo 8, far cambiare il corpo di pistola
	Detersivi non adatti	
Indicazione digitale nera	Pistola rimane troppo lunga in detersivo.	Pulizia, rispettare capitolo 8 , lasciare cambiare il dispositivo DIGITAL.
	Posizione sbagliata della pistola nella lavapistole.	
La sostanza da spruzzo esce dietro la guarnizione dell'ago del colore.	Guarnizione dell'ago del colore danneggiata o mancante.	Cambiare/mettere la guarnizione dell'ago del colore, capitolo 9.3

Inconvenienti tecnici	Causa	Rimedio
	Ago del colore sporcato o danneggiato	Cambiare il proiettore, capitolo 9.1; cambiare eventualmente la guarnizione dell'ago del colore, capitolo 9.3
La pistola gocciola alla punta dell'ugello del colore (zaffo dell'ugello del colore)	Corpo estraneo tra la punta dell'ugello del colore e ugello del colore	Pulizia dell'ugello e ago del colore, rispettare capitolo 8
	Proiettore danneggiato	Sostituire il proiettore, capitolo 9

11. Smaltimento

La pistola completamente vuota può essere smaltita come materiale riciclabile. Per evitare danni all'ambiente, smaltire separatamente la batteria ed i residui di vernice. Rispettare le normative della Vostra regione!

12. Servizio

Potete ricevere accessori, ricambi e servizio tecnico dal Vostro distributore SATA.

13. Garanzia / responsabilità

Vigono le condizioni generali di contratto di SATA ed eventualmente ulteriori accordi contrattuali come pure le leggi in vigori.

SATA non si ritiene responsabile in caso di:

- Inosservanza dell'istruzione d'uso
- Utilizzo non corretto del prodotto
- Impiego di personale non qualificato
- Inutilizzo di equipaggiamento protettivo
- Inutilizzo di accessori e ricambi originali
- Trasformazioni o modifiche tecniche non autorizzate
- Consumo / usura naturale
- Carico atipico di impiego
- Lavori di montaggio e smontaggio

14. Ricambi [13]

Cod.	Denominazione
3988	Confezione da 10 filtri del materiale
16295	Tazza in vetro da 25 ml con coperchio inseribile
53033	Tazza in vetro da 25 ml con coperchio a cieco (conf. da 5)
58164	Tazza in vetro da 25 ml con coperchio inseribile (conf. da 5)
64022	Coperchio in plastica (conf. da 3)
76018	Confezione da 10 x 10 filtri del materiale
76026	Confezione da 50 x 10 filtri del materiale
133983	Collegamento dell'aria filettatura 1/4 - filettatura 1/4
197418	Confezione da 4 clips CCS (verde, blu, rosso, nero)
197467	Confezione da 3 anelli di distribuzione dell'aria
197541	Tazza riutilizzabile a gravità con QCC da 0,125 l (plastica)
197558	Confezione da 4 antigocce per tazza in plastica da 0,125 l
198408	Pistone dell'aria
198473	Kit per il grilletto
198523	Micrometro dell'aria
198549	Mandrino per la regolazione del ventaglio ovale/rotondo
198572	Kit di attrezzi
198911	Tazza riutilizzabile in alluminio da 0,15 l con QCC
199075	Coperchio a vite per tazza in plastica da 0,125 l
199406	Regolazione del materiale con controdamo
199414	Guarnizione per ago del colore e per asta di pistone dell'aria
199430	Confezione da 3 viti di arresto per micrometro dell'aria
199448	Confezione da 3 teste del pistone dell'aria
199455	Confezione da 5 elementi di tenuta per ugello di colore
199463	Kit per il perno del grilletto
199471	Confezione da 3 guarnizioni per mandrino regolazione del ventaglio ovale/rotondo
201467	Kit di ogni 3 molle per ago del colore/pistone dell'aria
200162	Regolazione del ventaglio e vite (ogni 2)
200220	Collegamento tazza inseribile

Cod.	Denominazione
200238	Tazza in vetro da 25 ml con coperchio inseribile (5x) e collegamento inseribile QCC (1x)
200907	Guarnizione per cappello dell'aria (5x)
<input type="checkbox"/>	Contenuto nel kit di riparazione (cod. 198614)
<input checked="" type="radio"/>	Contenuto nel kit di servizio per il pistone dell'aria (cod. 199422)
<input type="radio"/>	Contenuto nel kit di guarnizioni (cod. 200246)

15. Dichiarazione di conformità

Produttore:

SATA GmbH & Co. KG

Domertalstrasse 20

D-70806 Kornwestheim

Con la presente dichiariamo che il prodotto suddetto qui di seguito a causa della sua concezione, costruzione e tipo di costruzione nella versione messo in circolazione da noi è conforme alle fondamentali richieste alla sicurezza della direttiva 94/9/CE comprensive le modifiche in vigore nel momento della dichiarazione e può essere utilizzato secondo la direttiva CE 94/9/CE in zone a rischio d'esplosione (ATEX), allegato X,B.

Denominazione di prodotto: pistola di verniciatura

Denominazione di prodotto:SATAminijet 4400 B RP/HVLP

Contrassegno ATEX: II 2 G T4

Direttive CE competenti:

- EN 60079-0:2009, EN 60079-11:2007, EN 60079-26:2007
- Direttiva CE 94/9/CE attrezzi e sistemi di protezione per l'utilizzo secondo le disposizioni in zone a rischio d'esplosione
- Direttiva CE macchine 98/37/CE (fino al 28 dicembre 2009)
- Direttiva CE macchine 2006/42/CE

Normative armonizzate applicate:

- DIN EN 1127-1:2008 „Protezione contro le esplosioni parte 1: basi e metodica“
- DIN EN 13463-1:2001 „Attrezzi non elettrici per l'utilizzo in zone a rischio d'esplosione - parte 1: basi e richieste“
- DIN EN ISO 12100-1/-2; „Sicurezza di macchine, richieste generali“
- DIN EN 1953:1998 „Spruzzatori e nebulizzatori per rivestimenti - ri-

chiesta alla sicurezza“

Normative nazionali applicate:

- DIN 31000:1979 „Principi generali per la costruzione in conformità alla sicurezza di prodotti tecnici“
- DIN 31001-1:1983 „Costruzione in conformità alla sicurezza di prodotti tecnici; dispositivi di protezione; concetti, distanze di sicurezza per adulti e bambini“

I documenti richiesti secondo la direttiva 94/9/CE allegato VIII sono depositati per 10 anni dall'ufficio suddetto numero 0123 con il numero di documento 7002372.

70806 Kornwestheim, il 24.07.2013



Albrecht Kruse
Amministratore

SATA GmbH & Co. KG

Turinys [pirminis tekstas: vokiečių k.]

1. Simboliai.....	223	8. Dažymo pistoleto valymas....	230
2. Techniniai duomenys.....	223	9. Techninė priežiūra	231
3. Komplektacija	225	10. Sutrikimų šalinimas	233
4. Dažymo pistoleto konstrukcija	225	11. Utilizavimas	235
5. Naudojimas pagal paskirtį	225	12. Klientų aptarnavimo tarnyba	235
6. Saugos nuorodos	226	13. Garantija / atsakomybė	235
7. Eksploatacijos pradžia.....	228	14. Atsarginės dalys	236
		15. Atitikties deklaracija.....	237

1. Simboliai

	Įspėjimas apie pavojų, dėl kurio galima patirti mirtinas arba sunkias traumas!
	Atsargiai! Pavojinga situacija, kurioje galima patirti materialinės žalos.
	Sprogimo pavojus! Įspėjimas apie pavojų, dėl kurio galima patirti mirtinas arba sunkias traumas.
	Nuoroda! Naudingi patarimai ir rekomendacijos.

2. Techniniai duomenys

Rekomenduojamas pistoleto įėjimo slėgis	
RP	0,5 bar - 2,5 bar
„Spot Repair“	0,5 bar - 2,5 bar
<hr/>	
HVLP	0,5 bar - 2,0 bar
"Compliant"	> 2,0 bar (Vidinis purkštuko slėgis > 0,7 bar)
Pagal Lombardijos (Italija) įstatymus	< 2,5 bar (Vidinis purkštuko slėgis < 1,0 bar)
„Spot Repair“	0,5 bar - 2,0 bar
Rekomenduojamas purškimo atstumas	
RP/RP SR	12 cm - 19 cm
<hr/>	
HVLP/HVLP SR	12 cm - 15 cm

Maks. pistoleto jėjimo slėgis	
	10,0 bar
Oro sąnaudos esant 2,5 bar pistoleto jėjimo slėgiui	
RP/RP SR	200 NI/min
Oro sąnaudos esant 2,0 bar pistoleto jėjimo slėgiui	
HVLP/HVLP SR	120 NI/min
Maks. purškiamos terpės temperatūra	
	50 °C
Svoris Versija	
be indelio	293 g
su 0,3 l RPS indeliu	325 g
su 0,125 l daugkartinio naudojimo indelio	350 g
su 0,15 l daugkartinio naudojimo aliumininu indeliu	393 g
su RPS-taure 0,3 l ir skaitmeniniu slėgio matavimu	367 g
Suslėgtojo oro jungtis	
	G ¼
Pripildomas tūris	
Plastmasė-daugkartinio naudojimo taurė	0,125 l
Aliuminis- daugkartinio naudojimo taurė	0,15 l
RPS-taurė	0,3 l

3. Komplektacija

- Dažymo pistoletas su purkštukų komplektu ir indu dažams
 - Naudojimo instrukcija
 - Įrankių komplektas
 - CCS spaustukai
- Alternatyvūs modeliai su:**
- skirtingo pripildymo tūrio indais dažams iš aliuminio arba plastiko

4. Dažymo pistoleto konstrukcija [1]

- | | |
|--|---|
| [1-1] Dažymo pistoleto rankena | [1-9] Lašėjimo blokuotė |
| [1-2] Nuspaudimo apkaba | [1-10] Apvaliosios / plačiosios srovės reguliatorius |
| [1-3] Purkštukų komplektas su oro purkštuku, dažų purkštuku (nematomas), dažų pulverizatoriaus adata (nematoma) | [1-11] Medžiagos kiekio reguliatoriaus varžtas |
| [1-4] Dažymo pistoleto jungtis su QCC | [1-12] Medžiagos kiekio reguliatoriaus antveržlė |
| [1-5] Indo dažams jungtis su QCC | [1-13] Oro mikrometras |
| [1-6] Dažų filtravimo sietelis (nematomas) | [1-14] Oro mikrometro fiksavimo varžtas |
| [1-7] Indas dažams | [1-15] Oro stūmoklis (nematomas) |
| [1-8] Indo dažams dangtis | [1-16] Suslėgtojo oro jungtis |
| | [1-17] „ColorCode“ sistema (CCS) |

5. Naudojimas pagal paskirtį

Dažymo pistoletas skirtas dažais ir lakais bei kitomis tinkamomis, takiomis terpėmis (purškiamomis terpėmis) suslėgtuoju oru padengti tam tinkamus objektus.

6. Saugos nuorodos

6.1. Bendrosios saugos nuorodos



Įspėjimas! Atsargiai!

- Prieš naudodami dažymo pistoletą, atidžiai perskaitykite visas saugos nuorodas ir naudojimo instrukciją. Laikykitės saugos nuorodų ir nurodytų žingsnių.
- Saugokite visus pridedamus dokumentus ir perduokite dažymo pistoletą kitiems asmenims tik kartu su šiais dokumentais.

6.2. Specifinės dažymo pistoleto nuorodos



Įspėjimas! Atsargiai!

- Laikykitės vietinių saugos, nelaimingų atsitikimų prevencijos, darbų saugos ir aplinkosaugos taisyklių!
- Dažymo pistoleto niekada nenukreipkite į gyvus organizmus!
- Naudoti, valyti ir techniškai prižiūrėti leidžiama tik specialistams!
- Asmenims, kurių gebėjimą reaguoti mažina narkotikai, alkoholis, medikamentai ir kt., naudoti dažymo pistoletą draudžiama!
- Niekada nenaudokite dažymo pistoleto, jei jis pažeistas arba trūksta dalių! Naudokite tik stipriai priveržę fiksavimo varžtą **[1-14]**!
- Prieš naudodami, dažymo pistoletą kaskart patikrinkite ir, jei reikia, suremontuokite!
- Jei dažymo pistoletas pažeistas, iš karto nutraukite jo eksploatavimą ir atskirkite nuo suslėgtojo oro tinklo!
- Niekada savavališkai dažymo pistoleto nerekonstruokite ir techniškai nekeiskite!
- Naudokite tik originalias SATA atsargines dalis ir priedus!
- Naudokite tik SATA rekomenduojamas plovimo mašinas! Atkreipkite dėmesį į naudojimo instrukciją!
- Niekada neapdorokite purškiamų terpių, kurių sudėtyje yra rūgščių, šarmų arba benzino!
- Niekada nenaudokite dažymo pistoleto uždegimo šaltinių, pvz., atviros ugnies, degančių cigarečių arba nuo sprogdimo neapsaugotų elektros įrenginių, srityje!

**Įspėjimas! Atsargiai!**

- Dažymo pistoleto darbo aplinkoje naudokite tik darbui atlikti reikalingą tirpiklio, dažų, lako arba kitų pavojingų purškiamų terpių kiekį! Baigę darbus, pistoletą padėkite į tinkamas sandėliavimo patalpas!

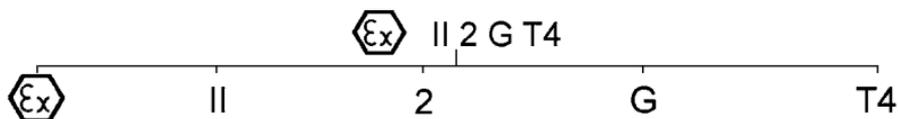
6.3. Asmeninės apsauginės priemonės

**Įspėjimas!**

- Naudodami, valydami ir techniškai prižiūradami dažymo pistoletą, visada užsidėkite leidžiamas naudoti kvėpavimo takų ir akių apsaugas bei tinkamas apsaugines pirštines, vilkėkite apsauginiais drabužiais ir avėkite apsauginius batus!
- Naudojant dažymo pistoletą, gali būti viršytas 85 dB(A) garso slėgio lygis. Naudokite tinkamą ausų apsaugą!

Naudojant dažymo pistoletą, operatoriaus kūno dalims vibracija neperduodama. Atatrakos jėgos yra labai mažos.

6.4. Naudojimas potencialiai sprogiose atmosferose



Sprogumo ženklas

Prietaisų grupė

Prietaisų kategorija

Dujų kategorija

Temperatūros klasė

6.4.1 Bendroji informacija

Dažymo pistoletą leidžiama naudoti / laikyti 1 ir 2 sprogumo zonų potencialiai sprogiose atmosferose.

**Įspėjimas! Sprogimo pavojus!**

- Jei naudojama, kaip nurodyta toliau, prarandama apsauga nuo sprogimo, todėl **draudžiama**:

**Įspėjimas! Sprogimo pavojus!**

- Naudoti dažymo pistoletą 0 sprogdimo zonos potencialiai sprogiuose atmosferose!
- Naudoti tirpiklius ir valiklius halogenizuotų angliavandenilių pagrindu! Tuo metu vykstanti cheminė reakcija gali būti sprogi!

7. Eksploatacijos pradžia

**Įspėjimas! Sprogimo pavojus!**

- Naudokite tik tirpikliams atsparias, antistatines, nepažeistas ir techniškai nepriekaištingas suslėgtojo oro žarnas, kurių nuolatinis gniuždomas stipris yra ne mažesnis nei 10 bar, pvz., **gaminio Nr. 53090!**

**Nuoroda!****Pasirūpinkite:**

- Suslėgtojo oro jungtimi G 1/4 a arba tinkama SATA jungiamąja įmova.
- Minimaliu suslėgtojo oro tūrio srautu (oro sąnaudos) ir slėgiu (rekomenduojamas pistoleto įėjimo slėgis) pagal 2 s skyrių.
- švariu suslėgtuoju oru, pvz., naudodami SATA filtrą 484, **gaminio Nr. 92320**
- Ne mažesnio nei 9 mm vidinio skersmens suslėgtojo oro žarna (žr. įspėjimąjį nuorodą, pvz., **gaminio Nr. 53090**).

92. Visus varžtus [2-1], [2-2], [2-3], [2-4] ir [2-5] patikrinti ar tvirtai įdėti. Dažų purkštukus [2-1] pagal [7-4] stipriai (12 Nm) priveržti. Patikrinti blokavimo varžtą [2-5] pagal [10-1] ar tvirtai įdėtas, jei reikia priveržti.
93. Tinkamu valymo skysčiu praplaukite dažų kanalą [2-6], **atkreipkite dėmesį į 8 skyrių**.
94. Išlygiuokite oro purkštuką: vertikaloji srovė [2-7], horizontalioji srovė [2-8].
95. Sumontuokite dažų filtravimo sietelį [2-9] ir indą dažams [2-10].
96. Pripildykite indą dažams (ne daugiau nei 20 mm iki viršutinės briaunos), uždenkite dangčiu [2-11] ir įstatykite lašėjimo blokuotę [2-12].
97. Prie oro jungties prisukite jungiamąją įmovą [2-13] (neįeina į komplektaciją).

98. Prijunkite suslėgtojo oro žarną [2-14].

7.1. Pistoletų įėjimo slėgio nustatymas

	Nuoroda!
<ul style="list-style-type: none"> • Pilnai nuimti ištraukimo lanką ir nustatyti pistoleto įėjimo slėgį (žiūrėti skyrių 2) pagal sekančias pakopas ([3-1], [3-2], [3-3] iki [3-4]), vėl paleisti ištraukimo lanką. • Esant [3-2], [3-3] ir [3-4], oro mikrometras [1-13] turi būti atidarytas iki galo / būti vertikaliajame padėtyje. • Jei reikalingas pistoleto įėjimo slėgis nepasiekiamas, suslėgtojo oro tinkle reikia padidinti slėgį; dėl per didelio slėgio susidaro per didelės nuspaudimo jėgos. 	

[3-1] „SATA adam 2“ (priedas / tikslusis metodas).

[3-2] Atskiras manometras su reguliatoriumi (priedas).

[3-3] Atskiras manometras be reguliatoriaus (priedas).

[3-4] Slėgio matavimas suslėgtojo oro tinkle (netiksliausias metodas): **pagrindinė taisyklė:** slėgio ribotuvu kiekvienoje 10 m suslėgtojo oro žarnoje (9 mm vidinio skersmens) nustatykite 0,6 bar didesnę slėgį nei rekomenduojamas pistoleto įėjimo slėgis.

7.2. Medžiagos pralaidos nustatymas [4-1], [4-2], [4-3] ir [4-4]: medžiagos kiekio reguliatorius atidarytas iki galo

	Nuoroda!
<p>Kai medžiagos kiekio reguliatorius atidarytas iki galo, dažų purkštukas ir dažų pulverizatoriaus adata dėvėsi mažiausiai. Pasirinkite purkštuko dydį, atsižvelgdami į purškiamą terpę ir darbo greitį.</p>	

7.3. Purškiamos srovės nustatymas

- Nustatykite plačiąją srovę (gamyklinis nustatymas) [5-1].
- Nustatykite apvaliąją srovę [5-2].

7.4. Dažymas

Norėdami dažyti, nuspaudimo apkabą nuspauskite [6-1]. Dažymo pistole- tą valdykite pagal [6-2]. Laikykitės purškimo atstumo pagal 2 skyrių.

8. Dažymo pistoleto valymas



Įspėjimas! Atsargiai!

- Prieš atlikdami bet kokius valymo darbus, dažymo pistoletą atjunkite nuo suslėgto oro tinklo!
- Susižalojimo pavojus dėl netikėto suslėgto oro ir (arba) purškiamos terpės išsiveržimo!
- Visiškai ištuštinkite dažymo pistoletą ir indą dažams, tinkamai utilizuokite purškiamą terpę!
- Dalis išmontuokite ir sumontuokite ypač atsargiai! Naudokite tik komplektacijoje esančius specialius įrankius!
- **Naudokite neutralųjį valymo skystį (pH vertė nuo 6 iki 8)!***
- **Nenaudokite jokių rūgščių, šarmų, dažų šaliklių, netinkamų regeneratų arba kitų agresyviųjų valiklių!***
- Nemerkite dažymo pistoleto į valymo skystį!*
- Nevalykite elektroninio slėgio indikatoriaus disko smailiais, aštriais arba neapdorotais daiktais!
- Kiaurymes valykite tik SATA valymo šepetiais arba SATA purkštukų valymo adatomis. Naudojant kitus įrankius, galimi pažeidimai ir įtaka purškiamai srovei. **Rekomenduojami priedai:** valymo komplektas, **gaminio Nr. 64030.**
- Naudokite tik SATA rekomenduojamas plovimo mašinas! Atkreipkite dėmesį į naudojimo instrukciją!
- Per visą plovimo procesą į oro kanalą tiekite švarų suslėgtąjį orą!
- Purkštuko galvutė turi būti nukreipta žemyn!
- **Dažymo pistoletą plovimo mašinoje palikite tik tiek, kiek trunka plovimo procesas!***
- **Niekada nenaudokite ultragarsinių valymo sistemų:** galite pažeisti purkštukus ir paviršius!
- **Po valymo dažymo pistoletą ir dažų kanalą, įsk. sriegį ir indą dažams, išdžiovinkite švariu suslėgtuoju oru!***

* kitaip kyla korozijos pavojus



Nuoroda!

- Išvalę purkštukų komplektą, patikrinkite, kaip jie purškia!

**Nuoroda!**

- Kiti valymo patarimai: www.sata.com/TV.

9. Techninė priežiūra

**Įspėjimas! Atsargiai!**

- Prieš atlikdami bet kokius techninės priežiūros darbus, dažymo pistoletą atjunkite nuo suslėgto oro tinklo!
- Dalis išmontuokite ir sumontuokite ypač atsargiai! Naudokite tik komplektacijoje esančius specialius įrankius!

9.1. Purkštukų komplekto keitimas [7-1], [7-2], [7-3], [7-4], [7-5] ir [7-6]

Kiekvieną SATA purkštukų komplektą sudaro pulverizatoriaus adata [7-1], oro purkštukas [7-2] ir dažų purkštukas [7-3] ir jis yra nustatytas taip, kad purkštų tobulai. Todėl visada pakeiskite visą purkštukų komplektą. Sumontavę, pagal 7.2 skyrių nustatykite medžiagos pralaidą.

9.2. Oro skirstytuvo žiedo keitimas Žingsniai: [7-1], [7-2], [7-3], [8-1], [8-2] [8-3], [7-4], [7-5] ir [7-6]

**Atsargiai!**

- Oro skirstytuvo žiedą nuimkite tik su SATA nuėmimo įrankiu.
- Kad nepažeistumėte sandarinamųjų paviršių, nenaudokite jėgos.

**Nuoroda!**

Išmontavę, dažymo pistolete patikrinkite sandarinamuosius paviršius [8-2] ir, jei reikia, išvalykite. Jei yra pažeidimų, kreipkitės į savo SATA prekybos atstovą. Naują oro skirstytuvo žiedą įstatykite pagal žymą [8-3], (diafragma kiaurymėje) ir tolygiai įspauskite. Sumontavę, pagal 7.2 skyrių nustatykite medžiagos pralaidą.

9.3. Dažų pulverizatoriaus adatos keitimas Žingsniai: [9-1], [9-2] ir [9-3]

Keisti reikia, kai per savaime nusistatantį dažų pulverizatoriaus adatos sandariklį pradeda veržtis purškiamą terpė. Nuspaudimo apkabą išmontuokite pagal [9-2]. Išmontavę, patikrinkite, ar nepažeista dažų pulverizatoriaus adata, jei reikia, pakeiskite purkštukų komplektą. Sumontavę, pagal 7.2 skyrių nustatykite medžiagos pralaidą.

9.4. Oro stūmoklio, oro stūmoklio spyruoklės ir mikrometro keitimas Žingsniai: [10-1], [10-2] ir [10-3]



Įspėjimas!

- Dažymo pistoletą atjunkite nuo suslėgtojo oro tinklo!

Pakeisti reikia, kai, neaktyvius nuspaudimo apkabas, per oro purkštuką arba oro mikrometrą veržiasi oras. Išmontavę, oro mikrometrą ir spyruoklę sutepkite SATA pistoletų tepalu (**gaminio Nr. 48173**), įstatykite su oro stūmokliu ir įsukite fiksavimo varžtą [10-1]. Sumontavę, pagal 7.2 skyrių nustatykite medžiagos pralaidą.



Įspėjimas!

- Patikrinkite, ar gerai priveržtas fiksavimo varžtas! Oro mikrometras nevaldomai gali iššokti iš dažymo pistoleto!

9.5. Sandariklio (oro pusėje) keitimas



Įspėjimas!

- Dažymo pistoletą atjunkite nuo suslėgtojo oro tinklo!

Žingsniai: [9-1], [9-2], [10-1], [10-2], [10-3], [10-4], [10-5] ir [10-6]

Būtinai automatiškai prisitaikančio sandariklio [10-6] pakeitimas, jei oras išeina iš po trigerio.

1. Išmontavę, patikrinkite oro stūmoklio kotą [10-4] ir, jei reikia, išvalykite arba, atsiradus pažeidimams (pvz., įbrėžimams arba įlenkimams), pakeiskite. Sutepkite SATA didelio našumo tepalu (**gaminio Nr. 48173**) ir sumontuokite. Atkreipkite dėmesį į montavimo kryptį!
2. Taip pat sutepkite oro mikrometrą ir spyruoklę, įstatykite su oro stūmokliu ir įsukite fiksavimo varžtą.

Sumontavę, pagal 7.2 skyrių nustatykite medžiagos pralaidą.



Įspėjimas!

- Patikrinkite, ar gerai priveržtas fiksavimo varžtas! Oro mikrometras nevaldomai gali iššokti iš dažymo pistoleto!

9.6. Areometro veržlė reguliuojant srovės apvalumą/platumą keičiama žingsniais: [11-1], [11-2], [11-3]

Pakeitimas reikalingas, jei reguliuojant išeina oras, arba nefunkcionuoja reguliatorius.

10. Sutrikimų šalinimas

Sutrikimas	Priežastis	Ką daryti?
Netolygi purškiamo srovė (plevena / „iššauga“) arba oro pūslelės inde dažams	nepakankamai tvirtai priveržtas dažų purkštukas	Priveržkite dažų purkštuką [2-1] universaliu raktu
	Pažeistas arba nešvarus oro skirstytuvo žiedas	Pakeiskite oro skirstytuvo žiedą, nes išmontuojant jis bus pažeistas
Oro pūslelės inde dažams	Atsilaisvino oro purkštukas	Rankomis priveržkite oro purkštuką [2-2]
	Nešvari tarpinė erdvė tarp oro purkštuko ir dažų purkštuko („oro kontūras“)	Išvalykite oro kontūrą, atkreipkite dėmesį į 8 skyrių
	Nešvarus arba pažeistas purkštukų kompleksas	Išvalykite (8 skyrius) arba pakeiskite (9.1 skyrius) purkštukų kompleksą
	Inde dažams per mažai purškiamos terpės	Pripildykite indą dažams [1-6]
	Pažeistas dažų pulverizatoriaus adatos sandariklis	Pakeiskite dažų pulverizatoriaus adatos sandariklį, 9.3 skyrius

Sutrikimas	Priežastis	Ką daryti?
Srovė per maža, įstriža, vienpusė arba suskaidyta	Oro purkštuko kiaurymės užkištos dažais	Išvalykite oro purkštuką, atkreipkite dėmesį į 8 skyrių
	Pažeistas dažų purkštuko antgalis (dažų purkštuko diafragma)	Patikrinkite, ar nepažeistas dažų purkštuko antgalis, ir, jei reikia, pakeiskite purkštukų komplektą, 9.1 skyrius
Neveikia apvaliosios / plačiosios srovės reguliatorius (reguliatorių galima pasukti)	Netinkamoje padėtyje (diafragma ne kiaurymėje) arba pažeistas oro skirstytuvo žiedas	Pakeiskite oro skirstytuvo žiedą ir įmontuodami atkreipkite dėmesį, kad jis būtų tinkamoje padėtyje, 9.2 skyrius
Negalima pasukti apvaliosios / plačiosios srovės reguliatoriaus	Užterštas valdymo vožtuvas	Išmontuoti apvaliosios/ plačiosios srovės valdymo pultą, sutvarkyti arba pilnai jį pakeisti, skyrius 9.7
Dažymo pistoletas neišjungia oro	Nešvarus oro stūmoklio lizdas arba susidėvėjęs oro stūmoklis	Išvalykite oro stūmoklio lizdą ir (arba) oro stūmoklį, pakeiskite oro stūmoklio sandariklį, 9.4 skyrius
Oro purkštuko sriegio, medžiagos kanalo (indo jungties) arba dažymo pistoleto korpuso korozija	Valymo skystis (vandėnis) per ilgai užsilaiko pistolete / ant jo	Išvalykite, atkreipkite dėmesį į 8 skyrių , paveskite pakeisti pistoleto korpusą
	Netinkami valymo skysčiai	

Sutrikimas	Priežastis	Ką daryti?
Juodas skaitmeninis indikatorius	Pistoletas per ilgai buvo laikomas valymo skystyje	Išvalykite, atkreipkite dėmesį į 8 skyrių , paveskite pakeisti skaitmeninį indikatorių
	Netinkama pistoleto padėtis plovimo mašinoje	
Purškiamo terpė veržiasi iš už dažų pulverizatoriaus adatos sandariklio	Pažeistas dažų pulverizatoriaus adatos sandariklis arba jo nėra	Pakeiskite / įmontuokite dažų pulverizatoriaus adatos sandariklį, 9.3 skyrius
	Nešvari arba pažeista dažų pulverizatoriaus adata	Pakeiskite purkštukų komplektą, 9.1 skyrius, ir, jei reikia, pakeiskite dažų pulverizatoriaus adatos sandariklį, 9.3 skyrius
Dažymo pistoletas nesandarus prie dažų purkštuko antgalio (dažų purkštuko diafragmos)	Svetimkūnis tarp dažų pulverizatoriaus antgalio ir dažų purkštuko	Išvalykite dažų purkštuką ir dažų pulverizatoriaus adatą, atkreipkite dėmesį į 8 skyrių
	Pažeistas purkštukų komplektas	Pakeiskite purkštukų komplektą, 9 skyrius

11. Utilizavimas

Utilizuokite visiškai ištuštintą dažymo pistoletą kaip vertingą medžiagą. Kad nedarytumėte žalos aplinkai, akumuliatorių ir purškiamo terpės likučius tinkamai utilizuokite atskirai nuo dažymo pistoleto. Laikykitės vietos reikalavimų!

12. Klientų aptarnavimo tarnyba

Priedus, atsargines dalis ir techninę pagalbą Jums suteiks Jūsų SATA prekybos atstovas.

13. Garantija / atsakomybė

Galioja Bendrosios SATA sandorio sąlygos ir kiti sutartiniai susitarimai bei atitinkami galiojantys įstatymai.

SATA neatsako, kai:

- nesilaikoma naudojimo instrukcijos
- gaminys naudojamas ne pagal paskirtį
- dirba nekvalifikuotas personalas
- nenaudojamos asmeninės apsauginės priemonės
- nenaudojami originalūs priedai ir atsarginės dalys
- atliekamos savavališkos rekonstrukcijos arba techniniai pakeitimai
- atsiranda natūralus susidėvėjimas / dilimas
- apkraunama naudojimui netipiška smūgine apkrova
- Montavimo ir išmontavimo darbai

14. Atsarginės dalys [13]

Gaminio Nr.	Pavadinimas
3988	Atskiras 10 vnt. dažų filtravimo sietelių paketas
16295	25 ml Stiklinis indas su įkišamu dangteliu
53033	25 ml Stiklinis indas su aklidangčiu (5x)
58164	25 ml Stiklinis indas su įkišamu dangteliu (5x)
64022	Plastmasinis dangtelis (3x)
76018	10 x 10 vnt. dažų filtravimo sietelių pakuotė
76026	50 x 10 vnt. dažų filtravimo sietelių pakuotė
133983	Oro padavimo detalė G 1/4 - G 1/4
197418	Pakuotė su 4 CCS spaustukais (žaliu, mėlynu, raudonu, juodu)
197467	3 vnt. oro skirstytuvo žiedų pakuotė
197541	0,125 l QCC Greitas pakeitimas-ištekėjimui iš taurės (plastmasė)
197558	Pakuotė su 4 lašėjimo užtvaramis 0,125 l plastmasinei taurei
198408	Oro stūmoklio kotas
198473	Ištraukimo pakabos komplektas
198523	Oro mikrometras
198549	Apvaliosios / plačiosios srovės regulatoriaus suklys
198572	Įrankių komplektas
198911	0,15 l QCC Aliuminis- daugkartinio naudojimo taurė
199075	Užsukamas dangtelis 0,125 l plastmasinei taurei
199406	Medžiagos kiekio regulatorius su antveržle

Gaminio Nr.	Pavadinimas
199414	Dažų adatos sandariklis ir oro stūmoklio galo sandariklis
199430	Pakuotė su 3 oro mikrometro fiksavimo varžtais
199448	3 vnt. oro stūmoklio galvučių pakuotė
199455	5 sandarinimo elementų, skirtų dažų purkštukui, pakuotė
199463	Apkabos ritinėlių komplektas
199471	Apvaliosios / plačiosios srovės regulatoriaus suklio 3 vnt. sandariklių pakuotė
201467	Spyruoklių komplektas po 3x dažų pulverizatoriaus adatas / 3x oro stūmoklio spyruokles
200162	Rievėtasis diskas ir varžtas (po 2 vnt.)
200220	Įkišamos taurės pajungimas
200238	25 ml Stiklinė taurė su įkišamu dangteliu (5x) ir QCC kištukinis pajungimas (1x)
200907	Sandarinimo žiedas oro antgaliui (5x)

<input type="checkbox"/>	Įeina į remonto komplektą (gaminio Nr. 198614)
<input checked="" type="radio"/>	Įeina į oro stūmoklio techninės priežiūros mazgą (gaminio Nr. 199422)
<input type="radio"/>	Sandariklių komplekte (Art. Nr. 200246)

15. Atitikties deklaracija

Gamintojas:

Albrecht Kruse

Domertalstrasse 20

D-70806 Kornwestheim

Šiuo deklaruojame, kad toliau nurodyto mūsų parduodamo gaminio koncepcija, konstrukcija ir tipas atitinka pagrindinius 94/9/EB direktyvos saugos reikalavimus, įskaitant šiuo metu galiojančius jos pakeitimus, ir pagal EB direktyvos 94/9/EB X, B priedus jis gali būti naudojamas potencialiai sprogiose atmosferose (ATEX).

Gaminio pavadinimas: dažymo pistoletas

Tipo apibūdinimas:SATAminijet 4400 B RP/HVLP

ATEX ženklিনimas: II 2 G T 4

Susijusios EB direktyvos:

- EN 60079-0:2009, EN 60079-11:2007, EN 60079-26:2007
- EB direktyva 94/9/EB dėl prietaisų ir apsaugos sistemų, skirtų naudoti pagal paskirtį potencialiai sprogiose atmosferose
- EB Mašinų direktyva 98/37/EB (iki 2009 m. gruodžio 28 d.)
- EB Mašinų direktyva 2006/42/EB

Taikyti darnieji standartai:

- DIN EN 1127-1:2008 „Apsauga nuo sprogo. 1 dalis. Pagrindai ir metodika“
- DIN EN 13463-1:2001 „Neelektriniai prietaisai, skirti naudoti potencialiai sprogiose atmosferose. 1 dalis. Pagrindai ir reikalavimai“
- DIN EN ISO 12100-1/-2 „Mašinų sauga. Bendrieji reikalavimai“
- DIN EN 1953:1998 „Dengiamųjų medžiagų pulverizavimo ir purškimo įranga. Saugos reikalavimai“

Taikyti nacionaliniai standartai

- DIN 31000:1979 „Bendrieji techninių gaminių saugaus projektavimo principai“
- DIN 31001-1:1983 Techninių gaminių saugus projektavimas. Apsauginiai įtaisai. Sąvokos, saugūs atstumai suaugusiems ir vaikams“

Pagal Direktyvos 94/9/EB VIII priedą reikalaujami priedai 10 metų saugomi įgaliotoje tarnyboje numeriu 0123 (dokumentų numeris 70023722)

70806 Kornwestheim, 2013-07-24



Albrecht Kruse
Direktorius

Albrecht Kruse

Satura rādītājs [oriģinālā redakcija: vāciski]

1. Simboli.....	239	8. Krāsu pulverizatora tīrīšana .	246
2. Tehniskie parametri	239	9. Tehniskā apkope	247
3. Piegādes komplekts	241	10. Traucējumu novēršana.....	249
4. Krāsu pulverizatora uzbūve..	241	11. Utilizācija	252
5. Paredzētais pielietojums	241	12. Klientu apkalpošanas	
6. Drošības norādījumi	242	centrs.....	252
7. Eksploatācijas sākšana	244	13. Garantija / atbildība	252
		14. Rezerves detaļas.....	252
		15. Atbilstības deklarācija.....	254

1. Simboli

	Brīdinājums! par briesmām, kas var izraisīt nāvi vai nodarīt smagus miesas bojājumus.
	Sargies! no bīstamām situācijām, kas var izraisīt materiālus zaudējumus.
	Sprādzienbīstamība! Brīdinājums par apdraudējumu, kas var izraisīt nāvi vai nodarīt smagus miesas bojājumus.
	Norāde! Noderīgi padomi un ieteikumi.

2. Tehniskie parametri

Ieteicamais pulverizatora ieejas spiediens	
RP	0,5 bar - 2,5 bar
Spot Repair	0,5 bar - 2,5 bar
<hr/>	
HVLP	0,5 bar - 2,0 bar
"Compliant"	> 2,0 bar (Sprauslas iekšējais spiediens > 0,7 bar)
Compliant Lombardijas likumdošana/Itālija	< 2,5 bar (Sprauslas iekšējais spiediens <1,0 bar)
Spot Repair	0,5 bar - 2,0 bar
Ieteicamais smidzināšanas attālums	
RP/RP SR	12 cm - 19 cm
<hr/>	
HVLP/HVLP SR	12 cm - 15 cm

Maks. pulverizatora ieejas spiediens

	10,0 bar
--	----------

Gaisa patēriņš pie 2,5 bar pulverizatora ieejas spiediens

RP/RP SR	200 NI/min
----------	------------

Gaisa patēriņš pie 2,0 bar pulverizatora ieejas spiediens

HVLP/HVLP SR	120 NI/min
--------------	------------

Smidzināmā šķidruma maks. temperatūra

	50 °C
--	-------

Svars | Versija

bez mētrauka	293 g
ar RPS mētrauku 0,3 l	325 g
ar vairākkārt izmantojamo mētrauku 0,125 l	350 g
ar vairākkārt izmantojamo alumīnija mētrauku 0,15 l	393 g
ar RPS trauku ar tilpumu 0,3 l un digitālu spiediena mērījumu	367 g

Saspiestā gaisa pieslēgums

	G 1/4
--	-------

Tilpums

Plastmasas daudzfunkcionālais trauks	0,125 l
Alumīnija daudzfunkcionālais trauks	0,15 l
RPS trauks	0,3 l

3. Piegādes komplekts

- Krāsu pulverizators ar sprauslu komplektu un padeves tvertni
- Lietošanas instrukcija
- Instrumentu komplekts
- CCS klipši

Alternatīvie izpildījumi ar:

- Alumīnija vai plastmasas padeves tvertne ar atšķirīgiem tilpumiem

4. Krāsu pulverizatora uzbūve [1]

- | | |
|---|---|
| [1-1] Krāsu pulverizatora rokturis | [1-9] Pilienu bloķētājs |
| [1-2] Darba svira | [1-10] Strūklas apļa / platuma regulators |
| [1-3] Sprauslu komplekts ar gaisa sprauslu, krāsas sprauslu (nav redzama), krāsas adatu (nav redzama) | [1-11] Materiāla daudzuma regulēšanas skrūve |
| [1-4] Krāsu pulverizatora savienojums ar QCC (ātrmaiņas patrona) | [1-12] Materiāla daudzuma regulēšanas kontruzgrieznis |
| [1-5] Padeves tvertnes savienojums ar QCC (ātrmaiņas patrona) | [1-13] Gaisa mikrometrs |
| [1-6] Krāsas sietiņš (nav redzams) | [1-14] Gaisa mikrometra fiksācijas skrūve |
| [1-7] Padeves tvertne | [1-15] Pneimocilindra virzulis (nav redzams) |
| [1-8] Padeves tvertnes vāciņš | [1-16] Saspiestā gaisa pieslēgums |
| | [1-17] ColorCode sistēma (CCS) |

5. Paredzētais pielietojums

Krāsu pulverizatoru paredzēts izmantot krāsu un laku, kā arī citu piemērotu, šķidrumu (smidzināmu šķidrumu) uzklāšanai ar saspiestu gaisu uz tam piemērotajiem objektiem.

6. Drošības norādījumi

6.1. Vispārīgie drošības norādījumi

		Brīdinājums! Sargies!
<ul style="list-style-type: none"> • Pirms krāsu pulverizatora lietošanas uzmanīgi un līdz galam izlasiet visus drošības norādījumus un lietošanas instrukciju. Drošības norādījumi un aprakstītās darbības ir jāievēro. • Visus pievienotos dokumentus saglabājiet, un krāsu pulverizatoru tālāk nododiet tikai kopā ar šiem dokumentiem. 		

6.2. Krāsu pulverizatoriem specifiski drošības norādījumi

		Brīdinājums! Sargies!
<ul style="list-style-type: none"> • Ievērojiet vietējos drošības, nelaimes gadījumu novēršanas, darba aizsardzības un vides aizsardzības noteikumus! • Krāsu pulverizatoru nekad nepavērst pret dzīvu būtni! • Krāsu pulverizatora lietošanu, tīrīšanu un tehnisko apkopi drīkst veikt tikai speciālisti! • Personām, kuru reaģētspēja traucēta narkotisko vielu, alkohola, medikamentu lietošanas rezultātā vai citu iemeslu dēļ, strādāt ar krāsu pulverizatoru ir aizliegts! • Ja krāsu pulverizators ir bojāts vai trūkst kādas detaļas, to lietot ir aizliegts! It īpaši jāievēro, lai fiksācijas skrūve būtu stingri nostiprināta [1-14]! • Krāsu pulverizatoru pirms katras lietošanas pārbaudīt un vajadzības gadījumā salabot! • Ja krāsu pulverizatoram rodas kādi bojājumi, nekavējoties pārtraukt tā lietošanu, atvienot no saspīestā gaisa padeves tīkla! • Nekad pašrocīgi nepārbūvēt un neveikt tehniskas izmaiņas krāsu pulverizatorā! • Izmantot tikai SATA oriģinālās rezerves detaļas vai piederumus! • Izmantot tikai SATA ieteiktās mazgāšanas ierīces! Ievērot lietošanas instrukciju! 		

**Brīdinājums! Sargies!**

- Nekad neizmantot skābi, sārmu vai benzīnu saturošus smidzināmos šķidrumus!
- Krāsu pulverizatoru nekad neizmantot uzliesmošanas avotu, piemēram, atklātas liesmas, degošu cigarešu vai sprādzienbīstamu elektrisko ierīču, tuvumā!
- Krāsu pulverizatora darba zonā ienest tikai darba tālākai izpildei nepieciešamo šķīdinātāja, krāsas, lakas vai cita nepieciešamā smidzināmā šķidruma daudzumu! Tos pēc darba beigām novietot atbilstošās uzglabāšanas telpās!

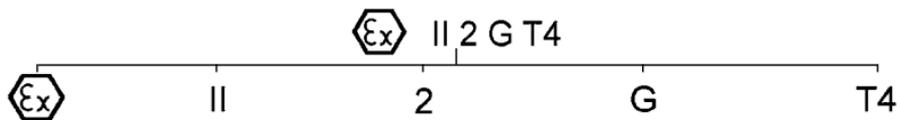
6.3. Individuālie aizsardzības līdzekļi

**Brīdinājums!**

- Strādājot ar krāsu pulverizatoru, kā arī tīrot to un veicot tā tehnisko apkopi, vienmēr valkāt atļautos elpceļu un acu aizsardzības līdzekļus, kā arī piemērotus aizsargcimdus un darba apģērbu un apavus!
- Strādājot ar krāsu pulverizatoru, var tikt pārsniegts 85 dB(A) skaņas spiediena līmenis. Valkāt piemērotus dzirdes aizsargus!

Strādājot ar krāsu pulverizatoru, uz lietotāja ķermeni netiek pārnestas nekādas vibrācijas. Prettrieciens ir neliels.

6.4. Lietošana sprādzienbīstamības zonās



Ex marķējums

Ierīču grupa

Ierīču kategorija

Gāzes kategorija

Temperatūras
klase

6.4.1 Vispārīga informācija

Krāsu pulverizatoru ir atļauts izmantot / uzglabāt sprādzienbīstamības 1. un 2. zonā.

**Brīdinājums! Sprādzienbīstamība!**

- **Tālā norādītā pielietojuma un darbību rezultātā zūd aizsardzība pret sprādzienbīstamību un tādēļ ir aizliegts:**
- Ienest krāsu pulverizatoru sprādzienbīstamības 0. zonā!
- Izmantot šķīdinātājus vai tīrīšanas līdzekļus, kuri izgatavoti uz halogēnizētu ogļūdeņražu bāzes! Tā rezultātā rodošās ķīmiskās reakcijas var izraisīt eksploziju!

7. Eksploatācijas sākšana

**Brīdinājums! Sprādzienbīstamība!**

- Izmantot tikai šķīdinātājus nesaturošas, antistatiskas, nebojātas, tehniski labā kārtībā esošas saspiestā gaisa šļūtenes ar vismaz 10 bar spiediena izturību, piemēram, **precis Nr. 53090!**

**Norāde!****Nodrošināt šādus priekšnosacījumus:**

- Saspiestā gaisa pieslēgums G 1/4 a vai piemērots SATA savienotājuzgalis.
- Nodrošināt minimālo saspiestā gaisa caurplūdi (gaisa patēriņš) un spiedienu (ieteicamais pulverizatora ieejas spiediens) atbilstoši 2. nodaļai.
- Tīrs saspiestais gaiss, piemēram, ar SATA filtru 484, **precis Nr. 92320**
- Saspiestā gaisa šļūtene ar vismaz 9 mm iekšējo diametru (skatīt brīdinājumu norādījumus), piemēram, **reces Nr. 53090.**

99. Pārbaudīt, vai visas skrūves [2-1], [2-2], [2-3], [2-4] un [2-5] ir stingri pieskrūvētas. Krāsu sprauslu [2-1] saskaņā ar [7-4] pievilkt ar roku (12 Nm). Saskaņā ar [10-1] pārbaudīt, vai fiksācijas skrūve ir stingri pievilkta, vajadzības gadījumā stingri pievilkt.

100. Krāsukanāluizskalotarpiemērotutīrīšanasšķidrumu **[2-6], 8. nodaļa.**

101. Noregulēt gaisa sprauslu: vertikāla strūkļa **[2-7]**, horizontāla strūkļa **[2-8]**.

102. Uzmontēt krāsas sietiņu [2-9] un padeves tvertni [2-10].
103. Piepildīt padeves tvertni (maksimāli 20 mm zem augšmalas), noslēgt ar vāciņu [2-11] un ievietot pilienu bloķētāju [2-12].
104. Pie gaisa pieslēgvietas pieskrūvēt savienotāju zgalī [2-13] (nav iekļauts piegādes komplektā).
105. Pievienot saspiestā gaisa šļūteni [2-14].

7.1. Pulverizatora ieejas spiediena noregulēšana

	Norāde!
	<ul style="list-style-type: none"> • Izplūdes aptveri novilkt līdz galam (skatīt 2. nodaļu) uz leju un atbilstoši kādām no tālāk sniegtajām sadaļām ([3-1], [3-2], [3-3]) līdz [3-4]) iestatīt pulverizatora ieejas spiedienu, izplūdes aptveri pēc tam atkal atlaist. • [3-2], [3-3] un [3-4] gadījumā gaisa mikrometram [1-13] ir jābūt pilnībā atvērtam / jāatrodas vertikālā stāvoklī. • Ja nepieciešamais pulverizatora ieejas spiediens netiek sasniegts, jāpalielina spiediens saspiestā gaisa padeves tīklā; ja spiediens ir pārāk liels, nepieciešams liels sviras pievilkšanas spēks.

[3-1] **SATA adam 2** (piederumi / precīza metode).

[3-2] **Atsevišķs manometrs ar regulatoru** (piederumi).

[3-3] **Atsevišķs manometrs bez regulatora** (piederumi).

[3-4] **Saspiestā gaisa padeves tīkla spiediena mērīšana** (neprecīzākā metode): **Pamatlikums:** Spiedienu uz 10 m saspiestā gaisa šļūtenes (iekšējais diametrs 9 mm) ar spiediena ierobežotāju noregulēt par 0,6 bar augstāk nekā ieteicamais pulverizatora ieejas spiediens.

7.2. Materiāla caurplūdes noregulēšana [4-1], [4-2], [4-3] un [4-4] - materiāla daudzuma regulators pilnībā atvērts

	Norāde!
	Ja materiāla daudzuma regulators ir pilnībā atvērts, krāsu sprauslas un krāsu adatas nodilums ir vismazākais. Sprauslu lielumu izvēlēties atkarībā no smidzināmā šķidrums un darba ātruma.

7.3. Smidzināšanas strūklas noregulēšana

- Noregulēt strūklas platumu (rūpnīcas iestatījums) [5-1].

- Noregulēt strūklu apli [5-2].

7.4. Krāsošana

Lai sāktu krāsošanu, izplūdes aptveri pavilkt līdz galam uz leju [6-1]. Krāsu pulverizatoru virzīt atbilstoši [6-2]. Ievērot 2. nodaļā norādīto izsmidzināšanas attālumu.

8. Krāsu pulverizatora tīrīšana



Brīdinājums! Sargies!

- Pirms visiem tīrīšanas darbiem krāsu pulverizatoru atvienot no saspīestā gaisa padeves tīkla!
- Miesas bojājumu gūšanas risks negaidītas saspīestā gaisa vai izsmidzināmā šķidruma izplūdes dēļ!
- Krāsu pulverizatoru un padeves tvertni pilnībā iztukšot, smidzināmo šķidrumu pareizi utilizēt!
- Detaļas demontēt un uzmontēt ļoti uzmanīgi! Izmantot tikai piegādes komplektā iekļautos speciālos instrumentus!
- **Izmantot neitrālu tīrīšanas šķidrumu (pH vērtība no 6 līdz 8)!***
- **Neizmantot skābes, sārmus, bāzes, kodinātājus, nepiemērotus reģenerātus vai citus agresīvus tīrīšanas līdzekļus!***
- **Krāsu pulverizatoru negremdēt tīrīšanas šķidrumā!***
- Elektroniskā spiediena indikatora stiklu netīrīt ar smailiem, asiem vai raupjiem priekšmetiem!
- Atveres tīrīt tikai ar SATA tīrīšanas sukām vai SATA sprauslu tīrīšanas adatām. Citu instrumentu izmantošana var izraisīt bojājumus vai ietekmēt smidzināšanas strūklu. **Ieteicamie piederumi:** tīrīšanas komplekts, **preces iNr. 64030.**
- Izmantot tikai SATA ieteiktās mazgāšanas ierīces! Ievērot lietošanas instrukciju!
- Gaisa kanālu visas mazgāšanas laikā izpūst ar tīru saspīesto gaisu!
- Sprauslu galvai ir jābūt vērstai uz leju!
- **Krāsu pulverizatoru mazgāšanas ierīcē atstāt tikai uz mazgāšanas laiku!***
- **Nekad neizmantot ultraskaņas tīrīšanas sistēmas** - sprauslu un virsmas bojājumi!

**Brīdinājums! Sargies!**

- **Pēc tīrīšanas krāsu pulverizatoru un krāsu kanālu, gaisa sprauslu, iesk. vītņi un padeves tvertņi izpūst sausus ar saspiegtu gaisu!***

* pretējā gadījumā korozijas risks

**Norāde!**

- Pēc sprauslu komplekta iztīrīšanas pārbaudīt smidzināšanas efektivitāti!
- Citi tīrīšanas padomi: www.sata.com/TV.

9. Tehniskā apkope

**Brīdinājums! Sargies!**

- Pirms visiem tehniskās apkopes darbiem krāsu pulverizatoru atvienot no saspiegtā gaisa padeves tīkla!
- Detaļas demontēt un uzmontēt ļoti uzmanīgi! Izmantot tikai piegādes komplektā iekļautos speciālos instrumentus!

9.1. Sprauslu komplekta nomaiņšana [7-1], [7-2], [7-3], [7-4], [7-5] un [7-6]

Katrs SATA sprauslu komplekts sastāv no „Krāsu adatas“ [7-1], „Gaisa sprauslas“ [7-2] un „Krāsu sprauslas“ [7-3] un ir manuāli noregulēts uz perfektu smidzināšanas efektivitāti. Tādēļ vienmēr jānomaina viss sprauslu komplekts reizē. Pēc uzmontēšanas noregulēt materiāla caurplūdi atbilstoši 7.2. nodaļai.

9.2. Difuzora gredzena nomaiņšanas soļi: [7-1], [7-2], [7-3], [8-1], [8-2] [8-3], [7-4], [7-5] un [7-6]

**Sargies!**

- Difuzora gredzenu izņemt tikai ar SATA izņemšanas instrumentu.
- Nepielietot spēku, lai neizraisītu blīvējuma virsmu bojājumus.

**Norāde!**

Pēc demontāžas pārbaudīt blīvējuma virsmas krāsu pulverizatorā **[8-2]**, vajadzības gadījumā notīrīt. Bojājuma gadījumā vērsieties, lūdzu, pie sava SATA pārdevēja. Jauno difuzora gredzenu ar marķējuma **[8-3]** palīdzību novietot pareizā pozīcijā, (tapa atverē) un vienmērīgi iespiest. Pēc iemontēšanas noregulēt materiāla caurplūdi atbilstoši 7.2. nodaļai.

9.3. Krāsu adatas blīvējuma nomainīšanas soļi: [9-1], [9-2] un [9-3]

Nomainīšana nepieciešama, ja gar pašregulējošo krāsu adatas blīvi izplūst smidzināmais šķidrums. Demontēt darba sviru saskaņā ar **[9-2]**. Pēc demontāžas pārbaudīt, vai krāsu adata nav bojāta, vajadzības gadījumā nomainīt sprauslu komplektu. Pēc uzmontēšanas noregulēt materiāla caurplūdi atbilstoši 7.2. nodaļai.

9.4. Pneimocilindra virzuļa, virzuļa atsperes un mikrometra nomainīšanas soļi: [10-1], [10-2] un [10-3]

**Brīdinājums!**

- Krāsu pulverizatoru atvienot no saspīestā gaisa padeves tīkla!

Nomainīšana nepieciešama, ja, darba svirai neesot nospiestai, pa gaisa sprauslu vai gaisa mikrometru izplūst gaiss. Pēc demontāžas gaisa mikrometru un atsperi iezīst ar SATA pulverizatoru smērvielu (**preces Nr. 48173**), ielikt kopā ar pneimocilindra virzuli un ieskrūvēt fiksācijas skrūvi **[10-1]**. Pēc uzmontēšanas noregulēt materiāla caurplūdi atbilstoši 7.2. nodaļai.

**Brīdinājums!**

- Pārbaudīt, vai fiksācijas skrūve ir cieši pievilktā! Gaisa mikrometrs var nekontrolēti izsprāgt no krāsu pulverizatora!

9.5. Blīvējuma (no gaisa puses) nomainīšana

	Brīdinājums!
<ul style="list-style-type: none"> • Krāsu pulverizatoru atvienot no saspīestā gaisa padeves tīkla! 	

Soļi: [9-1], [9-2], [10-1], [10-2], [10-3], [10-4], [10-5] un [10-6]

Ja zem izplūdes aptveres izplūst gaiss, ir jānomaina blīvējums [10-6], kas automātiski noregulējas pats.

1. Pēc demontāžas pārbaudīt pneimocilindra virzuļa kātu [10-4]; vajadzības gadījumā notīrīt vai bojājuma gadījumā (piemēram, saskrāpēts vai saliekts) nomainīt, ieziest ar SATA smērvielu intensīvam darba režīmam (**preces Nr. 48173**) un iemontēt, ievērot montāžas virzienu!
2. Tāpat ieziest gaisa mikrometru un atsperi, ievietot kopā ar pneimocilindra virzuli un ieskrūvēt fiksācijas skrūvi.

Pēc uzmontēšanas noregulēt materiāla caurplūdi atbilstoši 7.2. nodaļai.

	Brīdinājums!
<ul style="list-style-type: none"> • Pārbaudīt, vai fiksācijas skrūve ir cieši pievilkta! Gaisa mikrometrs var nekontrolēti izsprāgt no krāsu pulverizatora! 	

9.6. Apaļās/plakanās izsmidzināšanas regulatora ass nomaiņas soļi: [11-1], [11-2], [11-3]

Nomaiņa ir nepieciešama, ja pie regulatora izplūst gaiss vai, ja regulators nedarbojas.

10. Traucējumu novēršana

Traucējums	Cēlonis	Novēršana
Nevienmērīga smidzināšanas strūkļa (plandās/spļaudās) vai padeves tvertnē ir gaisa pūslīši	Krāsu sprausla nav pietiekami cieši pievilkta	Krāsu sprauslu [2-1] pievilkt ar universālo atslēgu
	Bojāts vai netīrs difuzora gredzens	Nomainīt difuzora gredzenu, jo tas demontāžas laikā tiek bojāts

Traucējums	Cēlonis	Novēršana
Gaisa pūslīši padeves tvertnē	Valīga gaisa sprausla	Ar roku cieši pievilkt gaisa sprauslu [2-2]
	Netīra starttelpa starp gaisa sprauslu un krāsu sprauslu („Gaisa kontūrs“)	Tīrīt gaisa kontūru, ievērot 8. nodaļu
	Netīrs vai bojāts sprauslu komplekss	Tīrīt sprauslu komplektu, 8. nodaļa, vai nomainīt, 9.1. nodaļa
	Padeves tvertnē pārāk maz smidzināmā šķidruma	Uzpildīt padeves tvertni [1-6]
	Bojāts krāsu adatas blīvējums	Nomainīt krāsu adatas blīvējumu, 9.3. nodaļa
Pārāk mazs, slīps, vienpusējs vai sadalīts smidzināšanas rezultāts	Gaisa sprauslas atveres nosprostotas ar krāsu	Tīrīt gaisa sprauslu, ievērot 8. nodaļu
	Bojāta krāsu sprauslas smaile (krāsu sprauslas rēdze)	Pārbaudīt, vai krāsu sprauslas smaile nav bojāta, vajadzības gadījumā nomainīt sprauslu komplektu, 9.1. nodaļa
Strūklas apļa / platuma regulators nedarbojas - regulators pagriežams	Difuzora gredzens nav pareizi novietots (tapa nav atverē) vai ir bojāts	Nomainīt difuzora gredzenu un iemontējot pievērst uzmanību pareizai pozīcijai, 9.2. nodaļa
Strūklas apļa / platuma regulators nav pagriežams	Regulēšanas vārsts aizsērējis	Apajās / platās strūklas regulētāju demontēt, atbrīvojot vai pilnīgi nomainīt, 9.7. nodaļa

Traucējums	Cēlonis	Novēršana
Krāsu pulverizators neaptur gaisa plūsmu	Netīrs pneimocilindra virzuļa ietvars vai pneimocilindra virzulis	Tīrīt pneimocilindra virzuļa ietvaru un/vai pneimocilindra virzuli, nomainīt pneimocilindra virzuļa blīvi, 9.4. nodaļa
Gaisa sprauslas vītnes materiāla kanāla (tvertnes pieslēguma) vai krāsu pulverizatora korpusa korozija	Pulverizatorā/uz pulverizatora pārāk ilgi palicis tīrīšanas šķidrums (ūdeņains)	Tīrīšana, ievērot 8. nodaļu , omainīt pulverizatora korpusu
	Nepiemēroti tīrīšanas šķidrumi	
Digitālais indikators melns	Pulverizators pārāk ilgi turēts tīrīšanas šķidruma	Tīrīšana, ievērot 8. nodaļu , nomainīt digitālo ierīci
	Pulverizators nepareizi ievietots mazgāšanas ierīcē	
Gar krāsu adatas blīvējumu izplūst smidzināmais šķidrums	Bojāts krāsu adatas blīvējums vai blīvējuma nav	Nomainīt / uzstādīt krāsu adatas blīvējumu, 9.3. nodaļa
	Netīra vai bojāta krāsu adata	Nomainīt sprauslu komplektu, 9.1. nodaļa; vajadzības gadījumā nomainīt krāsu adatas blīvējumu, 9.3. nodaļa
Krāsu pulverizatoram no krāsu sprauslas smailes ("krāsu sprauslas rēdze") pil šķidrums	Svešķermenis starp krāsu adatas smaili un krāsu sprauslu	Tīrīt krāsu sprauslu un krāsu adatu, 8. nodaļa
	Bojāts sprauslu komplekts	Nomainīt sprauslu komplektu, 9. nodaļa

11. Utilizācija

Pilnībā iztukšots krāsu pulverizators ir utilizējams kā otrreizējās pārstrādes materiāls. Lai novērstu apkārtējās vides piesārņojumu, bateriju un smidzināmā šķidruma paliekas utilizēt atsevišķi no krāsu pulverizatora. Ievērot vietējos noteikumus!

12. Klientu apkalpošanas centrs

Piederumus, rezerves detaļas un tehnisko atbalstu Jūs varat saņemt no sava SATA pārdevēja.

13. Garantija / atbildība

Ir spēkā SATA vispārējie darījumu noteikumi un eventuālās papildu vienošanās, kā arī attiecīgie spēkā esošie likumi.

SATA neuzņemas atbildību, ja:

- netiek ievērota lietošanas instrukcija
- izstrādājums tiek lietots neatbilstoši paredzētajam pielietojumam
- tiek piesaistīts neapmācīts personāls
- netiek izmantoti individuālie aizsardzības līdzekļi
- netiek izmantoti oriģinālie piederumi un rezerves detaļas
- tiek veiktas pašrocīga pārbūve vai tehniskas izmaiņas
- ir dabisks nolietojums / nodilums
- ja rodas lietojumam netipisks trieciennoslojums
- tiek veikti montāžas un demontāžas darbi

14. Rezerves detaļas [13]

Preces Nr.	Nosaukums
3988	Atsevišķs krāsas sietiņu iepakojums ar 10 gab.
16295	25 ml stikla trauks ar noslēgvāku
53033	25 ml stikla trauks ar noslēgvāku (5x)
58164	25 ml stikla trauks ar uzspraužamu vāku (5x)
64022	Plastmasas vāks (3x)
76018	Iepakojums ar 10 x 10 gab. krāsu sietiņiem
76026	Iepakojums ar 50 x 10 gab. krāsu sietiņiem
133983	Gaisa pieslēguma detaļa G 1/4–G 1/4
197418	Iepakojums ar 4 CCS klipšiem (zaļš, zils, sarkans, melns)
197467	Iepakojums ar 3 gab. difuzora gredzeniem

Preces Nr.	Nosaukums
197541	QCC ātri nomaināmā krāsas padeves tvertne ar tilpumu 0,125 l (plastmasa)
197558	Iepakojums ar 4 pilienu aizzīdēm plastmasas traukam ar tilpumu 0,125 l
198408	Pneimocilindra virzuļa kāts
198473	Izplūdes aptveru komplekts
198523	Gaisa mikrometrs
198549	Strūklas apļa / platuma regulatora vārpstiņa
198572	Instrumentu komplekts
198911	QCC alumīnija daudzfunkcionālais trauks ar tilpumu 0,15 l
199075	Uzskrūvējams vāks plastmasas traukam ar tilpumu 0,125 l
199406	Materiāla daudzuma regulēšana ar kontruzgriezni
199414	Krāsu smidzinātāja adatas un pneimocilindra virzuļa stieņa blīvējums
199430	Iepakojums ar 3 fiksācijas skrūvēm gaisa mikrometram
199448	Iepakojums ar 3 pneimocilindra virzuļa galvām
199455	Iepakojums ar 5 blīvēm krāsas sprauslai
199463	Sviras rullīšu komplekts
199471	Iepakojums ar 3 blīvējumiem strūklas apļa / platuma regulēšanas vārpstiņai
201467	Atsperu komplekts 3x krāsu adai / 3x pneimocilindra virzuļa atsperes
200162	Poga ar uzvelmējumu un skrūve (ik pa 2 gab.)
200220	Uzspraužamā trauka pieslēgums
200238	Stikla trauks ar tilpumu 25 ml, uzspraužamu vāku (5 gab.) un QCC ātro savienojumu (1 gab.)
200907	Gaisa sprauslas blīvīgredzens (5 gab.)

<input type="checkbox"/>	Iekļauts remonta komplektā (preces Nr. 198614)
<input checked="" type="checkbox"/>	Iekļauts pneimocilindra servisa vienībā (preces Nr. 199422)
<input type="checkbox"/>	Iekļauts blīvju komplektā (preces nr. 200246)

15. Atbilstības deklarācija

Ražotājs:

SATA GmbH & Co. KG

Domertalstrasse 20

D-70806 Kornwestheim

Ar šo apliecinām, ka tālāk minētais izstrādājums, pamatojoties uz tā koncepciju, konstrukciju un uzbūves veidu, mūsu apgrozībā laistajā izpildījumā atbilst direktīvas 94/9/EK pamata drošības prasībām, ieskaitot deklarācijas sastādīšanas brīdī spēkā esošās izmaiņas, un ir izmantojams sprādzienbīstamības zonās saskaņā ar EK direktīvu 94/9/EK (ATEX), pielikums X, B.

Izstrādājuma nosaukums: krāsu pulverizators

..... **Modeļa nosaukums:**
SATAminijet 4400 B RP/HVLP

ATEX marķējums: II 2 G T4

Saistītās EK direktīvas:

- EN 60079-0:2009, EN 60079-11:2007, EN 60079-26:2007
- EK direktīva 94/9//EK par dalībvalstu tiesību aktu tuvināšanu attiecībā uz iekārtām un aizsardzības sistēmām, kas paredzētas lietošanai sprādzienbīstamā vidē
- EK Mašīnu direktīva 98/37/EK (līdz 2009. gada 28. decembrim)
- EK Mašīnu direktīva 2006/42/EK

Piemērotie harmonizētie standarti:

- DIN EN 1127-1:2008 „Sprādziena novēršana un aizsardzība. 1. daļa: Pamatnorādījumi un metodoloģija“
- DIN EN 13463-1:2001 „Neelektriskās iekārtas sprādzienbīstamām vidēm - 1. daļa: Pamatmetode un prasības“
- DIN EN ISO 12100-1/-2; „Mašīnu drošība, vispārīgās prasības“
- DIN EN 1953:1998 „Izsmidzināšanas un sajaukšanas iekārtas pārklājuma materiāliem - Drošības prasības“

Piemērotie nacionālie standarti:

- DIN 31000:1979 „Vispārīgie principi tehnisko izstrādājumu drošai izstrādei“
- DIN 31001-1:1983 „Tehnisko izstrādājumu droša izstrāde; aizsargierīces; jēdzieni, drošības attālumi pieaugušajiem un bērniem“

Saskaņā ar direktīvas 94/9/EK pielikumu VIII prasītie dokumenti novietoti glabāšanā norādītajā iestādē Nr. 0123 ar dokumentu numuru 70023722 uz 10 gadiem.

70806 Kornvesthaima, 2013. gada 24. jūlijā



Albrecht Kruse

Uzņēmuma vadītājs

SATA GmbH & Co. KG

Inhoudsopgave [oorspronkelijke versie: Duits]

1. Symbolen	257	8. Lakpistool reinigen	263
2. Technische gegevens.....	257	9. Onderhoud	265
3. Leveringsomvang	258	10. Storingen verhelpen	267
4. Opbouw van de lakpistool	259	11. Afvalverwerking	270
5. Gebruik waarvoor het apparaat bestemd is	259	12. Klantenservice	270
6. Veiligheidsinstructies	259	13. Garantie / Aansprakelijk- heid.....	270
7. Ingebruikname.....	262	14. Reserveonderdelen	270
		15. Conformiteitsverklaring.....	271

1. Symbolen

	Waarschuwing! voor gevaar dat kan leiden tot de dood of tot ernstige verwondingen.
	Voorzichtig! voor een gevaarlijke situatie die kan leiden tot materiële schade.
	Explosiegevaar! Waarschuwing voor gevaar dat kan leiden tot de dood of tot ernstige verwondingen.
	Aanwijzing! Nuttige tips en aanbevelingen.

2. Technische gegevens

Aanbevolen ingangsdruk pistool	
RP	0,5 bar - 2,5 bar
Spot Repair	0,5 bar - 2,5 bar
Aanbevolen sproeifstand	
HVLP	0,5 bar - 2,0 bar
Compliant	> 2,0 bar (interne druk sproeiers > 0,7 bar)
Compliant wetgeving Lombardije/Italië	< 2,5 bar (interne druk sproeiers < 1,0 bar)
Spot Repair	0,5 bar - 2,0 bar
Aanbevolen sproeifstand	
RP/RP SR	12 cm - 19 cm
HVLP/HVLP SR	12 cm - 15 cm

Max. ingangsdruk pistool	
	10,0 bar
Luchtverbruik bij 2,5 bar ingangsdruk pistool	
RP/RP SR	200 NI/min
Luchtverbruik bij 2,0 bar ingangsdruk pistool	
HVLP/HVLP SR	120 NI/min
Max. temperatuur van het sproeimiddel	
	50 °C
gewicht versie	
zonder beker	293 g
met RPS-beker 0,3 l	325 g
met herbruikbare beker 0,125 l	350 g
met herbruikbare aluminium be- ker 0,15 l	393 g
met RPS-beker 0,3 l en digitale drukmeting	367 g
Persluchtaansluiting	
	G 1/4
Vulhoeveelheid	
Opnieuw bruikbare kunststof- beker	0,125 l
Opnieuw bruikbare alubeker	0,15 l
RPS-beker	0,3 l

3. Leveringsomvang

- Lakpistool met sproeierset en bovenbeker
- Gebruikershandleiding
- Gereedschapset
- CCS-clips

Alternatieve uitvoeringen met:

- Bovenbeker in aluminium of kunststof met verschillende vulvolumes

4. Opbouw van de lakpistool [1]

- | | |
|---|---|
| [1-1] Handgreep lakpistool | [1-9] Druppelblokkering |
| [1-2] Trekkerbeugel | [1-10] Afstelling ronde/brede straal |
| [1-3] Sproeierset met luchtsproeier, kleursproeier (niet zichtbaar), kleurenaald (niet zichtbaar) | [1-11] Schroef afstelling materiaalhoeveelheden |
| [1-4] Lakpistolen-aansluiting met QCC | [1-12] Contraoer afstelling materiaalhoeveelheden |
| [1-5] Bovenbeker-aansluiting met QCC | [1-13] Luchtmicrometer |
| [1-6] Lakzeef (niet zichtbaar) | [1-14] Stelschroef van de luchtmicrometer |
| [1-7] Bovenbeker | [1-15] Luchtzuiger (niet zichtbaar) |
| [1-8] Bovenbeker-deksel | [1-16] Persluchtaansluiting |
| | [1-17] ColorCode-systeem (CCS) |

5. Gebruik waarvoor het apparaat bestemd is

Het lakpistool is bestemd voor het aanbrengen van verven en lakken, alsmede andere geschikte, vloeibare middelen (sproeimiddelen) door middel van perslucht, op de hiervoor geschikte voorwerpen.

6. Veiligheidsinstructies

6.1. Algemene veiligheidsinstructies



Waarschuwing! Voorzichtig!

- Lees voor het gebruik van het lakpistool alle veiligheidsinstructies en de bedieningshandleiding aandachtig en volledig door. De veiligheidsinstructies en de stappen die daarvoor nodig zijn, dienen te worden nageleefd.
- Bewaar alle bijgevoegde documenten en geef het lakpistool alleen samen met deze documenten door.

6.2. Veiligheidsinstructies specifiek voor lakpistolen



Waarschuwing! Voorzichtig!

- De plaatselijke veiligheids-, ongevallenpreventie-, arbeidsveiligheids- en milieubeschermingsvoorschriften naleven!
- Lakpistool niet op levende wezens richten!
- Gebruik, reiniging en onderhoud alleen door vaklui!
- Personen bij wie het reactievermogen door drugs, alcohol, medicijnen of op andere wijze verminderd is, mogen niet met het lakpistool omgaan!
- Lakpistool nooit aanzetten in geval van beschadiging of ontbrekende delen! Met name alleen bij stevig gemonteerde stelschroef **[1-14]** gebruiken!
- Lakpistool voor ieder gebruik controleren en evt. repareren!
- Lakpistool bij beschadiging meteen buiten bedrijf stellen, van het perslucht netwerk loskoppelen!
- Lakpistool nooit eigenhandig ombouwen of technisch wijzigen!
- Uitsluitend originele SATA-reserveonderdelen resp. -accessoires gebruiken!
- Uitsluitend door SATA aanbevolen wasmachines gebruiken! Gebruikershandleiding in acht nemen!
- Geen sproeimiddelen verwerken die zuren, logen of benzine bevatten!
- Lakpistool nooit gebruiken in het bereik van ontstekingsbronnen zoals open vuur, brandende sigaretten of niet-explosieveilige inrichtingen!
- Uitsluitend de hoeveelheid oplosmiddel, kleur, lak of andere gevaarlijke sproeimiddelen, noodzakelijk voor de vooruitgang van het werk, in de werkomgeving van het lakpistool brengen! Deze na de beëindiging van het werk in daarvoor bestemde opslagruimtes zetten!

6.3. Persoonlijke veiligheidsuitrusting

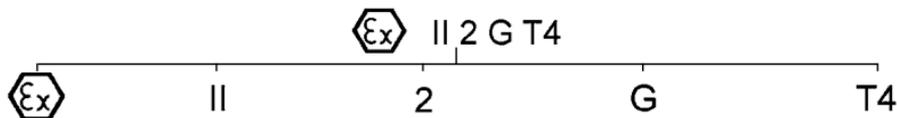


Waarschuwing!

- Bij gebruik van het lakpistool en bij reiniging en onderhoud altijd toegestane adem- en oogbescherming alsmede geschikte beschermende handschoenen en werkkleding en -schoenen dragen!
- Bij gebruik van het lakpistool kan een geluidsdrukkniveau van 85 dB(A) overschreden worden. Passende gehoorbescherming dragen!

Bij gebruik van het lakpistool worden er geen trillingen op lichaamsdelen van de bediener overgedragen. De terugslagkrachten zijn gering.

6.4. Gebruik in explosiegevaarlijke gebieden



Ex-teken

Apparategroep

Apparaten-
categorie

Categorie gas

Temperatuurklasse

6.4.1 Algemeen

Het lakpistool is toegestaan voor gebruik / opslag in explosiegevaarlijke gebieden van Ex-zone 1 en 2.



Waarschuwing! Explosiegevaar!

- **De volgende soorten gebruik en handelingen leiden tot het verlies van de explosiebeveiliging en zijn daarom verboden:**
- Lakpistool in explosiegevaarlijke gebieden van Ex-zone 0 brengen!
- Gebruik van oplos- en reinigingsmiddelen die gebaseerd zijn op gehalogeniseerde koolwaterstoffen! De daarbij optredende chemische reacties kunnen op explosieve wijze plaatsvinden!

7. Ingebruikname



Waarschuwing! Explosiegevaar!

- Alleen oplosmiddelbestendige, antistatische, onbeschadigde, technisch perfecte persluchtlangen met sterkte continu druk van minstens 10 bar gebruiken, bv. **art. nr. 53090!**



Aanwijzing!

Zorgen voor de volgende voorwaarden:

- Persluchtaansluiting G 1/4 a of passende SATA-aansluitnippel.
- Minimale persluchtvolumestroom (luchtverbruik) en druk (aanbevolen ingangsdruk pistool) volgens hoofdstuk 2 waarborgen.
- Zuivere perslucht, bv. door SATA filter 484, **art. nr. 92320**
- Perslucht slang met minstens 9 mm binnendiameter (zie waarschuwing), bv. **art. nr. 53090**.

106. Alle schroeven [2-1], [2-2], [2-3], [2-4] en [2-5] op vaste zitting controleren. Verfspuit [2-1] volgens [7-4] handvast (12 Nm) aantrekken. Vastzetschroef [2-5] volgens [10-1] op vaste zitting controleren en evt. aantrekken.
107. Kleurkanaal met geschikte reinigingsvloeistof doorspoelen **[2-6]**, **hoofdstuk 8 in acht nemen**.
108. Luchtsproeieruitrichten: verticalestraal **[2-7]**, horizontalestraal **[2-8]**.
109. Lakzeef **[2-9]** en bovenbeker **[2-10]** monteren.
110. Bovenbeker vullen (maximaal 20 mm onder bovenrand), met deksel **[2-11]** afsluiten en druppelblokkering **[2-12]** plaatsen.
111. Aansluitnippel **[2-13]** (niet bij levering inbegrepen) opluchtaansluiting schroeven.
112. Perslucht slang **[2-14]** aansluiten.

7.1. Ingangsdruk pistool instellen



Aanwijzing!

- Handbeugel volledig aftrekken en pistoolingangsdruk (zie hoofdstuk 2) volgens een van de volgende paragrafen (**[3-1]**, **[3-2]**, **[3-3]** tot **[3-4]**) instellen, handbeugel weer loslaten.

**Aanwijzing!**

- Bij **[3-2]**, **[3-3]** en **[3-4]** moet de luchtmicrometer **[1-13]** helemaal geopend zijn/loodrecht staan.
- Als de vereiste ingangsdruk van het pistool niet bereikt wordt, moet de druk op het perslucht netwerk verhoogd worden; te hoge druk leidt tot hoge aftrekkkrachten.

[3-1] SATA adam 2 mini (accessoires / Exacte methode).

[3-2] Afzonderlijke manometer met regelinrichting (accessoires).

[3-3] Afzonderlijke manometer zonder regelinrichting (accessoires).

[3-4] Drukmeting op perslucht netwerk (Meest onnauwkeurige methode): **Vuistregel:** druk per 10 m persluchtslang (binnendiameter 9 mm) op de drukverlager met 6 bar hoger dan de aanbevolen ingangsdruk van het pistool instellen.

7.2. Materiaalcapaciteit instellen [4-1], [4-2], [4-3] en [4-4] - afstelling materiaalhoeveelheden volledig geopend

**Aanwijzing!**

Bij volledig geopende afstelling van materiaalhoeveelheden is de slijtage op kleursproeier en kleurenaald het laagst. Sproeiermaat kiezen afhankelijk van sproeimiddel en werksnelheid.

7.3. Sproeistraal instellen

- Brede straal instellen (fabrieksinstelling) **[5-1]**.
- Ronde straal instellen **[5-2]**.

7.4. Lakken

Voor het lakken de trekhendel helemaal aftrekken **[6-1]**. Lakpistool volgens **[6-2]** hanteren. Sproeifstand volgens hoofdstuk 2 in acht nemen.

8. Lakpistool reinigen

**Waarschuwing! Voorzichtig!**

- Voor alle reinigingswerkzaamheden het lakpistool van het perslucht netwerk loskoppelen!

**Waarschuwing! Voorzichtig!**

- Gevaar op letsel door onverwachte perslucht lekkage en/ of lekkage van het sproeimiddel!
- Lakpistool en bovenbeker volledig ledigen, sproeimiddel vakkundig als afval verwijderen!
- Delen uiterst voorzichtig demonteren en monteren! Uitsluitend het speciale, meegeleverde gereedschap gebruiken!
- **Neutrale reinigingsvloeistof (pH-waarde 6 tot 8) gebruiken!***
- **Geen zuren, logen, basen, afbijtmiddelen, ongeschikte regeneraten of andere agressieve reinigingsmiddelen gebruiken!***
- **Lakpistool niet in reinigingsvloeistof onderdompelen!***
- Het glas van de elektronische drukweergave niet met puntige, scherpe of ruwe voorwerpen reinigen!
- Boringen alleen met SATA-reinigingsborstels of SATA-naalden voor sproeierreiniging schoonmaken. Het gebruik van ander gereedschap kan leiden tot beschadigingen en de sproestraal nadelig beïnvloeden.
Aanbevolen accessoires: Reinigungsset art. nr. 64030.
- Uitsluitend door SATA aanbevolen wasmachines gebruiken! Gebruikershandleiding in acht nemen!
- Luchtkanaal tijdens de hele wasprocedure met zuivere perslucht voeden!
- Sproeierkop moet naar beneden wijzen!
- **Lakpistool alleen voor de duur van de wasprocedure in de wasmachine laten!***
- **Nooit ultrasone reinigingssystemen gebruiken** - beschadigingen van sproeiers en oppervlakken!
- **Na het reinigen lakpistool en kleurkanaal, luchtsproeier incl. schroefdraad en bovenbeker met zuivere perslucht droogblazen!***

* anders bestaat er corrosiegevaar

**Aanwijzing!**

- Na reiniging van de sproeierset het sproeibeeld controleren!

**Aanwijzing!**

- Verdere tips voor de reiniging: www.sata.com/TV.

9. Onderhoud

**Waarschuwing! Voorzichtig!**

- Voor alle onderhoudswerkzaamheden het lakpistool van het perslucht netwerk loskoppelen!
- Delen uiterst voorzichtig demonteren en monteren! Uitsluitend het speciale, meegeleverde gereedschap gebruiken!

9.1. Sproeierset vervangen [7-1], [7-2], [7-3], [7-4], [7-5] en [7-6]

Iedere SATA-sproeierset bestaat uit „kleurenaald“ [7-1], „luchtsproeier“ [7-2] en „kleursproeier“ [7-3] en is handmatig op een perfect sproeibeeld afgesteld. Daarom de sproeierset altijd compleet vervangen. Na de inbouw materiaalcapaciteit volgens hoofdstuk 7.2 instellen.

9.2. Stappen voor vervanging luchtverdeelstuk

Stappen: [7-1], [7-2], [7-3], [8-1], [8-2] [8-3], [7-4], [7-5] en [7-6]

**Voorzichtig!**

- Luchtverdeelstuk uitsluitend met SATA-trekgereedschap verwijderen.
- Geen geweld gebruiken, om beschadiging van de dichtingsvlakken uit te sluiten.

**Aanwijzing!**

Na demontage de dichtingsvlakken in het lakpistool controleren [8-2], evt. reinigen. Neem bij beschadiging contact op met uw SATA-handelaar. Nieuw luchtverdeelstuk aan de hand van de markering [8-3] positioneren, (pin in boring) en gelijkmatig erin drukken. Na de inbouw materiaalcapaciteit volgens hoofdstuk 7.2 instellen.

9.3. Stappen voor vervanging afdichting kleurenaald

Stappen: [9-1], [9-2] en [9-3]

De vervanging is noodzakelijk, als er op de zelfnastellende kleurenaald-pakking sproeimiddel lekt. Trekkerbeugel volgens [9-2] demonteren. Na demontage, kleurenaald op beschadiging controleren, evt. sproeierset vervangen. Na de inbouw materiaalcapaciteit volgens hoofdstuk 7.2 instellen.

9.4. Stappen voor vervanging luchtzuigers, luchtzuigerveer en luchtmicrometers

Stappen: [10-1], [10-2] en [10-3]



Waarschuwing!

- Lakpistool van het perslucht netwerk loskoppelen!

De vervanging is noodzakelijk, als er bij onbediende trekkerbeugel lucht naar buiten komt bij de luchtsproeier of de luchtmicrometer. Na demontage luchtmicrometer en veer met SATA-pistoolvet (**art. nr. 48173**) invetten, met luchtzuiger plaatsen en stelschroef erin schroeven [10-1]. Na de inbouw materiaalcapaciteit volgens hoofdstuk 7.2 instellen.



Waarschuwing!

- Controleren of stelschroef goed vastzit! Luchtmicrometer kan ongecontroleerd uit het lakpistool schieten!

9.5. Afdichting (luchtzijde) vervangen



Waarschuwing!

- Lakpistool van het perslucht netwerk loskoppelen!

Stappen: [9-1], [9-2], [10-1], [10-2], [10-3], [10-4], [10-5] en [10-6]
Het vervangen van de zelfbijstellende dichting [10-6] is noodzakelijk als er lucht onder de aftrekbeugel naar buiten komt.

1. Na demontage luchtzuigerstang [10-4] controleren; evt. reinigen of bij beschadiging (bv. krassen of verbogen) vervangen, met SATA-vet met hoog rendement (**art. nr. 48173**) invetten en monteren, inbouwrichting in acht nemen!
2. Luchtmicrometer en veer eveneens invetten, met luchtzuiger plaatsen

en stelschroef erin schroeven.

Na de inbouw materiaalcapaciteit volgens hoofdstuk 7.2 instellen.



Waarschuwing!

- Controleren of stelschroef goed vastzit! Luchtmicrometer kan ongecontroleerd uit het lakpistool schieten!

9.6. Spil van de afstelling ronde/brede straal vervangen Stappen: [11-1], [11-2], [11-3]

De vervanging is noodzakelijk, als er lucht bij de afstelling naar buiten komt of de afstelling niet functioneert

10. Storingen verhelpen

Storing	Oorzaak	Remedie
Trillende sproeistraal (golven/spuiten) of luchtbellen in de bovenbeker	Kleursproeier niet stevig genoeg aangedraaid	Kleursproeier [2-1] met universele sleutel extra vastdraaien
	Luchtverdeelstuk beschadigd of vervuild	Luchtverdeelstuk vervangen, omdat het bij demontage beschadigd wordt

Storing	Oorzaak	Remedie
Luchtbellen in de bovenbeker	Luchtsproeier los	Luchtsproeier [2-2] met de hand vastschroeven
	Tussenruimte tussen luchtsproeier en kleursproeier („luchtcircuit“) vervuild	Luchtcircuit reinigen, hoofdstuk 8 in acht nemen
	Sproeierset vervuild of beschadigd	Sproeierset reinigen, hoofdstuk 8. resp. vervangen, hoofdstuk 9.1
	Te weinig sproeimiddel in de bovenbeker	Bovenbeker [1-6] bijvullen
	Afdichting kleurnaald defect	Afdichting kleurnaald vervangen, hoofdstuk 9.3
Sproeibeeld te klein, schuin, eenzijdig of gesplitst	Boringen van de luchtsproeier met lak beslagen	Luchtsproeier reinigen, hoofdstuk 8 in acht nemen
	Kleursproeierpunt (kleursproeierpinnetje) beschadigd	Kleursproeierpunt op beschadiging controleren, evt. sproeierset vervangen, hoofdstuk 9.1
Geen werking van de afstelling ronde/brede straal - afstelling draaibaar	Luchtverdeelstuk niet in de juiste positie geplaatst (pin niet in boring) of beschadigd	Luchtverdeelstuk vervangen en bij de inbouw letten op juiste positionering, hoofdstuk 9.2
Afstelling ronde/brede straal niet draaibaar	Regelventiel vervuild	Regulering van ronde of brede straal demonteren, repareren of volledig vervangen, zie hoofdstuk 9.7

Storing	Oorzaak	Remedie
Lakpistool schakelt lucht niet uit	Zitting luchtzuiger vervuild of luchtzuiger versleten	Zitting luchtzuiger reinigen en/of luchtzuiger, luchtzuigerpakking vervangen, hoofdstuk 9.4
Corrosie op schroefdraad luchtsproeier, materiaalkanaal (beker-aansluiting) of lakpistoolbehuizing	Reinigingsvloeistof (waterig) blijft te lang in/op het pistool	Reiniging, hoofdstuk 8 in acht nemen , pistoolbehuizing laten vervangen
	Ongeschikte reinigingsvloeistoffen	
Digitale weergave zwart	Pistool te lang in reinigingsvloeistof	Reiniging, hoofdstuk 8 in acht nemen , digitale eenheid laten vervangen
	Verkeerde positie van het pistool in wasmachine	
Sproeimiddel komt achter de kleurenaaldafdichting naar buiten	Afdichting kleurenaald defect of niet aanwezig	Afdichting kleurenaald vervangen / inbouwen, hoofdstuk 9.3
	Kleurenaald vervuild of beschadigd	Sproeierset vervangen, hoofdstuk 9,1; evt. afdichting kleurenaald vervangen, hoofdstuk 9.3
Lakpistool druppelt aan de kleursproeierpunt („kleursproeierpinnetje“)	Vreemde voorwerpen tussen kleurenaaldpunt en kleursproeier	Kleursproeier en kleurenaald reinigen, hoofdstuk 8 in acht nemen
	Sproeierset beschadigd	Sproeierset vervangen, hoofdstuk 9

11. Afvalverwerking

Afvalverwerking van het volledig geleegde lakpistool als recycleerbaar materiaal. Om schade aan het milieu te vermijden, accu en resten van het sproeimiddel gescheiden van het lakpistool vakkundig als afval verwijderen. De plaatselijke voorschriften in acht nemen!

12. Klantenservice

Accessoires, reserveonderdelen en technische ondersteuning ontvangt u bij uw SATA-handelaar.

13. Garantie / Aansprakelijkheid

Geldig zijn de Algemene Voorwaarden van SATA en evt. verdere contractuele afspraken alsmede de op dat moment geldende wetten.

SATA is met name niet aansprakelijk bij:

- Niet-naleving van de gebruikershandleiding
- Gebruik waarvoor het product niet bestemd is
- Inzet van niet-opgeleid personeel
- Het niet gebruiken van persoonlijke veiligheidsuitrusting
- Het niet gebruiken van originele accessoires en reserveonderdelen
- Eigenhandige ombouwingen of technische wijzigingen
- Natuurlijke slijtage
- Gebruiksontypische schokbelasting
- Montage- en demontagewerkzaamheden

14. Reserveonderdelen [13]

Art. nr.	Benaming
3988	Kleinverpakking lakzeef met 10 stuks
16295	25 ml glasbeker met insteekdeksel
53033	25 ml glasbeker met blind deksel (5x)
58164	25 ml glasbeker met insteekdeksel (5x)
64022	Kunststofdeksel (3x)
76018	Verpakking met 10 x 10 stuks lakzeven
76026	Verpakking met 50 x 10 stuks lakzeven
133983	Luchtaansluitingsstuk G 1/4 - G 1/4
197418	Verpakking met 4 CCS-clips (groen, blauw, rood, zwart)
197467	Verpakking met 3 stuks luchtverdeelstukken
197541	0,125 l QCC snelwisselvloeibeker (kunststof)

Art. nr.	Benaming
197558	Pakking met 4 druppelstops voor 0,125 l kunststofbeker
198408	Luchtzuigerstang
198473	Handbeugelset
198523	Luchtmicrometer
198549	Spil voor afstelling ronde/brede straal
198572	Gereedschapset
198911	0,15 l QCC opnieuw bruikbare alubeker
199075	Schroefdeksel voor 0,125 l kunststofbeker
199406	Afstelling materiaalhoeveelheden met contraoer
199414	Verfnaaldichting en luchtkolfstangdichting
199430	Pakking met 3 vastzetschroeven voor luchtmicrometer
199448	Verpakking met 3 luchtzuigerkoppen
199455	Verpakking met 5 afdichtingselementen voor kleursproeier
199463	Strijkrollenset
199471	Verpakking met 3 afdichtingen voor spil afstelling ronde/brede straal
201467	Veren-set elk 3x kleurenaalden/ 3x luchtzuigerveren
200162	Kartelknop en schroef (elk 2 stuks)
200220	Insteekbekeraansluiting
200238	25 ml glasbeker met insteekdeksel (5x) en QCC insteekaan-sluiting (1x)
200907	Dichtring voor lichtsproeier (5x)

<input type="checkbox"/>	Inbegrepen bij de reparatie-set (art. nr. 198614)
<input checked="" type="checkbox"/>	Inbegrepen bij de luchtzuiger-service-eenheid (art. nr. 199422)
<input type="checkbox"/>	In de dichtingsset (art.-nr. 200246) inbegrepen

15. Conformiteitsverklaring

Fabrikant:

SATA GmbH & Co. KG

Domertalstrasse 20

D-70806 Kornwestheim

Hierbij verklaren wij, dat het hierna genoemde product op grond van het

ontwerp, de constructie en de bouwwijze ervan, in de door ons in het verkeer gebrachte uitvoering voldoet aan de elementaire veiligheidseisen van de richtlijn 94/9/EG met inbegrip van de op het tijdstip van der verklaring geldende wijzigingen, en gebruikt kan worden volgens EG-richtlijn 94/9/EG in explosiegevaarlijke gebieden (ATEX), bijvoegsel X, B.

Productomschrijving:..... Lakpistool
Typebenaming:.....SATAMinijet 4400 B RP/HVLP
ATEX-markering:..... II 2 G T4

Desbetreffende EG-richtlijnen:

- EN 60079-0:2009, EN 60079-11:2007, EN 60079-26:2007
- EG-richtlijn 94/9/EG Apparaten en beveiligingssysteem bedoeld voor gebruik volgens voorschrift in explosiegevaarlijke gebieden
- EG-machinerichtlijn 98/37/EG (tot 28 december 2009)
- EG-machinerichtlijn 2006/42/EG

Toegepaste geharmoniseerde normen:

- DIN EN 1127-1:2008 „Explosiebescherming Deel 1: Basis en methodiek“
- DIN EN 13463-1:2001 „Niet-elektrische apparaten voor het gebruik in explosiegevaarlijke gebieden - Deel 1: Basis en eisen“
- DIN EN ISO 12100-1/-2; „Veiligheid van machines, Algemene eisen“
- DIN EN 1953:1998 „Spuut- en sproeiapparaten voor coatingmaterialen - veiligheidseisen“

Toegepaste nationale normen:

- DIN 31000:1979 „Algemene leidraad voor het veilig opbouwen van technische installaties“
- DIN 31001-1:1983 „Veilig opbouwen van technische installaties; beveiligingsinrichtingen; begrippen, veiligheidsafstanden voor volwassenen en kinderen“

De volgens richtlijn 94/9/EG Bijvoegsel VIII vereiste documenten zijn op de aangewezen plaats nummer 0123 onder documentnummer 70023722 voor een periode van 10 jaar gedeponneerd.

70806 Kornwestheim, 24/07/2013



Albrecht Kruse

Directeur

SATA GmbH & Co. KG

Innholdsfortegnelse [original utgave: tysk]

1. Symboler	273	8. Rengjøring av sprøytepisto- len.....	279
2. Tekniske data	273	9. Vedlikehold.....	280
3. Leveransens innhold	274	10. Feilretting.....	283
4. Oppbygningen av sprøytepisto- len.....	275	11. Deponering.....	284
5. Rett bruk.....	275	12. Kundeservice.....	284
6. Sikkerhetsanvisninger	275	13. Garanti.....	285
7. Igangsetting.....	277	14. Reservedeler	285
		15. Samsvarserklæring	286

1. Symboler

	Advarsel! mot farer som kan innebære alvorlige eller livsfarlige skader.
	OBS! på farlige situasjoner som kan medføre skade på eiendom.
	Ekspløsjonsfare! Advarsel mot farer som kan innebære alvorlige eller livsfarlige skader.
	Merk! Nyttige tips og anbefalinger.

2. Tekniske data

Anbefalt inngangstrykk	
RP	0.5 bar - 2.5 bar
Spot Repair	0.5 bar - 2.5 bar
Anbefalt sprøyteavstand	
HVLP	0.5 bar - 2.0 bar
"Compliant"	> 2.0 bar (Internt trykk i dyse > 0.7 bar)
Samsvarer med lovgivningen i Lombardia/Italia	< 2.5 bar (Internt trykk i dyse < 1.0 bar)
Spot Repair	0.5 bar - 2.0 bar

Maks. inngangstrykk	
	10.0 bar
Luftforbruk ved 2.5 bar pistol-inngangstrykk	
RP/RP SR	200 NI/min
Luftforbruk ved 2.0 bar pistol-inngangstrykk	
HVLP/HVLP SR	120 NI/min
Maks. temperatur i sprøytemedium	
	50 °C
vekt versjon	
uten beger	293 g
med RPS beger 0,3 l	325 g
med returbeger 0,125 l	350 g
med alu returbeger 0,15 l	393 g
med RPS-beger 0,3 l og digital trykkmåling	367 g
Trykklufttilkobling	
	G 1/4
Påfyllingsmengde	
Flergangsbeget i plast	0,125 l
Flergangsbeget i aluminium	0,15 l
RPS-beger	0,3 l

3. Leveransens innhold

- Sprøytepistol med dysesett og malingsbeholder
- Bruksveiledning
- Verktøysett
- CCS-klips

Andre modeller:

- Malingbeholder med forskjellige volum i aluminium eller kunststoff

4. Oppbygningen av sprøytepipstolen [1]

- | | |
|--|--|
| [1-1] Sprøytepipstolgrep | [1-9] Dryppspærre |
| [1-2] Avtrekker | [1-10] Regulering av rund/flat stråle |
| [1-3] Dysesett med luftdyse, malingdyse (vises ikke), nål (vises ikke) | [1-11] Skruer for mengderegulering |
| [1-4] Sprøytepipstol-tilkobling med QCC | [1-12] Kontramutter for mengderegulering |
| [1-5] Malingsbeger-tilkobling med QCC | [1-13] Luftmikrometer |
| [1-6] Lakksil (vises ikke) | [1-14] Låseskrue på luftmikromeret |
| [1-7] Malingsbeholder | [1-15] Luftstempel (vises ikke) |
| [1-8] Lokk til malingsbeholder | [1-16] Trykklufttilkobling |
| | [1-17] ColorCode-System (CCS) |

5. Rett bruk

Sprøytepipstolen er ment å brukes til påføring av maling og lakk samt andre, egnede, flytende medier (sprøytemedier) på passende objekter, med bruk av trykkluft.

6. Sikkerhetsanvisninger

6.1. Generelle sikkerhetsanvisninger



Advarsel! OBS!

- Les oppmerksomt og nøye gjennom sikkerhetsanvisningene og bruksveiledningen før du tar sprøytepipstolen i bruk. Det er viktig at sikkerhets- og håndteringsanvisningene følges.
- Oppbevar alle dokumentene som følger med i leveransen og gi dem videre dersom noen annen overtar sprøytepipstolen.

6.2. Spesielle sikkerhetsanvisninger for bruk av sprøytepistol



Advarsel! OBS!

- Lokale sikkerhets-, ulykkesforebyggende-, arbeidervern- og miljøvern-forskrifter skal overholdes!
- Rett aldri sprøytepistolen mot noe levende vesen!
- Bruk, rengjøring og vedlikehold skal kun utføres av fagfolk!
- Det er forbudt for personer som er påvirket av narkotika, alkohol, medikamenter eller på annen måte har nedsatt reaksjonsevne å bruke sprøytepistolen!
- Ta aldri i bruk sprøytepistolen hvis den er skadet eller mangler deler! Spesielt viktig er det at låseskruen **[1-14]** sitter på plass!
- Kontroller sprøytepistolen før hver gangs bruk og rett eventuelle mangler!
- Ved en skade skal sprøytepistolen straks tas ut av bruk og trykkluft-tilførselen stoppes!
- Forsøk aldri selv å bygge om / gjøre forandringer på sprøytepistolen!
- Bruk alltid kun originale SATA reservedeler og tilbehør!
- Bruk kun vaskemaskiner som er anbefalt av SATA! Følg bruksveiledningen!
- Bruk aldri dette utstyret til å arbeide med sure, alkaliske eller bensinholdige medier!
- Sprøytepistolen må aldri brukes i nærheten av antenningskilder, åpen ild, brennende sigaretter eller ikke-eksplosjonsbeskyttet elektrisk utstyr.
- Bruk ikke større mengder løsemidler, maling, lakk eller andre sprøyte-medier enn det som trengs for arbeidet som skal utføres i øyeblikket! Når arbeidet er avsluttet må disse stoffene bringes tilbake til sikre lagerlokaler!

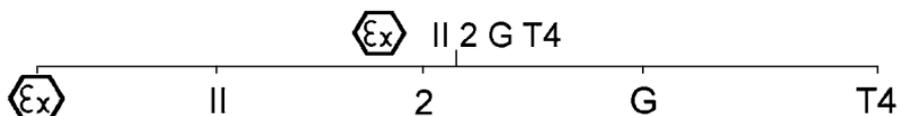
6.3. Personlig verneutstyr

**Advarsel!**

- Det er viktig at du bruker godkjent **åndedretts- og øyebeskyttelse og egnede vernehansker og arbeidsklær** når du bruker sprøyte-pistolen eller renservedlikeholder den.
- Når sprøyte-pistolen er i bruk kan lydtryknivået overskride 85 dB(A).
Bruk egnet **hørselvern!**

Bruk av sprøyte-pistolen innebærer ikke vibrasjonsoverføring til operatøren. Rekylkraften er minimal.

6.4. For bruk i eksplosjonsfarlige områder



Ex merking

Apparaturgruppe

Apparatkategori

Kategori gass

Temperaturklasse

6.4.1 Generelt

Sprøyte-pistolen er tillatt for bruk / oppbevaring i eksplosjonsfarlige områder i ex-sone 1 og 2.

**Advarsel! Eksplosjonsfare!**

- **Følgende typer bruk og håndtering ødelegger eksplosjons-vernet og er derfor forbudt:**
- Ta med sprøyte-pistolen inn i eksplosjonsfarlige områder i ex-sone 0!
- Bruke løse- og rengjøringsmidler på halogenisert hydrokarbon base!
De resulterende kjemiske reaksjonene kan være eksplosive!

7. Igangsetting

**Advarsel! Eksplosjonsfare!**

- Det skal bare brukes, løsemiddelbestandige, antistatiske, skadefrie, teknisk feilfrie trykkluftslanger med trykkfasthet på minst 10 bar, f.eks. **art.nr. 53090!**

**Merk!****Pass på at disse punktene er oppfylt:**

- Trykklufttilkobling G 1/4 eller passende SATA-koblingsnippel.
- Sikre minimal trykkluftstrøm (luftforbruk) og trykk (anbefalt inngangs-trykk) slik kapittel 2 angir.
- Ren trykkluft, f.eks. ved bruk av SATA filter 484, **art.nr. 92320**
- Trykkluftslange med minst 9 mm indre diameter (se advarsel), f.eks. **art.nr. 53090**.

113. Alle skruer [2-1], [2-2], [2-3], [2-4] og [2-5] kontrolleres for godt feste. Fargedyse [2-1] trekkes håndfast (12 Nm) til iht. [7-4]. Kontroller låse-skruen [2-5] iht. [10-1] for godt feste og evt. trekk til.
114. Spylgjennommalingslangen med egnet rengjøringsvæske **[2-6], se kap. 8**.
115. Rett inn luftdysen: Vertikal **[2-7]** eller horisontal **[2-8]** stråle.
116. Monter lakksil **[2-9]** og malingsbeholder **[2-10]**.
117. Fyll opp malingsbeholderen (til maksimalt 20 mm under den øvre kanten), lukk lokket **[2-11]** og sett i dryppspærren **[2-12]**.
118. Skru koblingsnippelen **[2-13]** (følger ikke med) på lufttilkoblingen.
119. Koble til trykkluftslangen **[2-14]**.

7.1. Still inn det inngående trykket på pistolen

**Merk!**

- Trekk avtrekksbøylen helt av og still inn inngangstrykket til pistolen (se kapittel 2) i overensstemmelse med et av de følgende avsnittene (**[3-1]**, **[3-2]**, **[3-3]** til **[3-4]**), slipp fri avtrekksbøylen igjen.
- Ved **[3-2]**, **[3-3]** og **[3-4]** må luftmikrometeret **[1-13]** være helt åpent og stå loddrett.
- Dersom det er vanskelig å komme opp i riktig inngangstrykk, må tryk- ket økes i trykkluftsystemet; for høyt trykk gir for høy avtrekkskraft.

[3-1] SATA adam 2 mini (tilbehør/eksakt metode).

[3-2] Separat manometer med justeringsinnretning (tilbehør).

[3-3] Separat manometer uten justeringsinnretning (tilbehør).

[3-4] Trykkmåling i trykkluftanlegget (minst nøyaktige metode):

Tommelfingerregel: Trykk pr. 10 m trykkslange (indre diameter 9

mm) på trykkregulatoren stilles inn 0,6 bar høyere enn det anbefalte inngangstrykket

7.2. Still inn gjennomstrømningen av mediet [4-1], [4-2], [4-3] og [4-4] materialgjennomstrømning helt åpen.



Merk!

Helt åpen gjennomstrømning sliter minst på fargedyse og -nål. Velg størrelsen på dysen utfra sprøytemedium og arbeidstakt.

7.3. Innstilling av sprøytestrålen

- Innstilling av bred, flat stråle (fabrikksinnstilling) [5-1].
- Innstilling av rund stråle [5-2].

7.4. Maling / lakkering

For å male/lakkere trekkes avtrekkeren helt tilbake [6-1]. Beveg sprøyte-pistolen slik [6-2] angir. Overhold sprøyteavstanden som angis i kapittel 2.

8. Rengjøring av sprøytepistolen



Advarsel! OBS!

- Koble sprøytepistolen fra trykkluftnettet før du gjør den ren!
- Fare for skade fra uventet trykkluftutblåsning og/eller sprut av sprøytemedium!
- Tøm sprøytepistol og malingsbeholder helt, sprøytemediumet deponeres på forskriftsmessig måte!
- Vær forsiktig når du demonterer og monterer deler! Bruk alltid det spesialverktøyet som fulgte med i leveransen!
- **Bruk et nøytralt rengjøringsmiddel (pH-verdi 6 - 8)!***
- **Bruk ikke syre, base, alkali, avlutingsmiddel eller uegnede gjenvinningsprodukter eller andre typer aggressive rengjøringsmidler!***
- Sprøytepistolen må ikke dyppes ned i rengjøringsmiddelet!*
- Skiven på den elektroniske trykkangiveren må ikke rengjøres med spisse, skarpe eller ru gjenstander!

**Advarsel! OBS!**

- Hull og åpninger gjøres rene med SATA børster eller SATA dysenåler. Bruk av annet verktøy kan skade og påvirke sprøytestrålen. **Anbefalt tilbehør:** Rengjøringssett, **art.nr. 64030**.
- Bruk kun vaskemaskiner som er anbefalt av SATA! Følg bruksveiledningen!
- Luftkanalen må være fylt med ren trykkluft under hele rengjøringsprosessen!
- Pass på at dysehodet peker nedover!
- **Ta sprøytepipstolen ut av vaskemaskinen så snart rengjøringen er avsluttet!***
- **Bruk aldri ultralydvaskere** - de skader dyser og overflater!
- **Etter rengjøringen blåses sprøytepipstol og malingslange, luftdyse m. gjenger og malingsbeholder tørre med ren trykkluft!***

* ellers fare for korrosjon

**Merk!**

- Etter at dysesettet er gjort rent bør sprøytebildet kontrolleres!
- Flere rengjøringstips: www.sata.com/TV.

9. Vedlikehold

**Advarsel! OBS!**

- Koble sprøytepipstolen fra trykkluftnettet før du vedlikeholder den!
- Vær forsiktig når du demonterer og monterer deler! Bruk alltid det spesialverktøyet som fulgte med i leveransen!

9.1. Bytte av dysesett [7-1], [7-2], [7-3], [7-4], [7-5] og [7-6]

Hvert SATA dysesett består av "nål" [7-1], „luftdyse“ [7-2] og „malingsdyse“ [7-3] og er justert manuelt for å gi et best mulig sprøytebilde. Derfor må hele settet alltid byttes komplett. Etter innbyggingen stilles materialgjennomstrømningen inn slik kapittel 7.2. angir.

9.2. Bytte luftfordelerring, fremgangsmåte: [7-1], [7-2], [7-3], [8-1], [8-2] [8-3], [7-4], [7-5] og [7-6]

	OBS!
<ul style="list-style-type: none"> • Bruk bare SATA verktøy når luftfordelerringen tas ut. • Bruk ikke kraft slik at skader på tetningsflatene unngås. 	

	Merk!
<p>Etter demonteringen rengjøres/byttes tetningsflatene på sprøytepipetten [8-2]. Ved skade ber vi deg ta kontakt med din SATA forhandler. Plasser den nye luftfordelerringen utfra "markeringen" [8-3], (tapp i hull) og press inn med jevnt trykk. Etter innbyggingen stilles materialgjennomstrømningen inn slik kapittel 7.2. angir.</p>	

9.3. Bytte nålpakning, fremgangsmåte: [9-1], [9-2] og [9-3]

Det er på tide å bytte når det kommer sprøytemedium ut ved den selvjusterende nålpakningen. Demonter avtrekkeren slik **[9-2]** angir. Etter demonteringen kontrolleres nålen på skade og byttes ved behov. Etter innbyggingen stilles materialgjennomstrømningen inn slik kapittel 7.2. angir.

9.4. Bytte luftstempler, -stempelfjær og mikrometer; fremgangsmåte: [10-1], [10-2] og [10-3]

	Advarsel!
<ul style="list-style-type: none"> • Skill sprøytepipetten fra trykklufttilførselen! 	

Et bytte er nødvendig hvis det strømmer luft ut av luftdysen eller fra luftmikrometeret selv om avtrekkeren ikke er aktivert. Etter demonteringen smøres luftmikrometeret og fjæren med SATA pistolfett (**art.nr. 48173**), settes inn i luftstempelet og skrues inn i låseskruen **[10-1]**. Etter innbyggingen stilles materialgjennomstrømningen inn slik kapittel 7.2. angir.

**Advarsel!**

- Kontroller at låseskruen sitter godt! Luftmikrometeret kan skytes ukontrollert ut av sprøytepipstolen!

9.5. Bytte av pakning (på luftinntakssiden)

**Advarsel!**

- Skill sprøytepipstolen fra trykklufttilførselen!

Trinn: [9-1], [9-2], [10-1], [10-2], [10-3], [10-4], [10-5] og [10-6]

Utvekslingen av selvjusterbar tetning **[10-6]** er nødvendig når det siver ut luft under avtrekksbøylen.

1. Etter demonteringen kontrolleres luftstempelstangen **[10-4]**; rengjør ved behov - bytt hvis skadet (f.eks. oppskrapet eller bøyd), smør med SATA høyeffekt fett (**art.nr. 48173**) og monter - i riktig retning!
2. Luftmikrometeret og fjæren smøres også; sett inn sammen med luftstempleet og skru inn låseskruen.

Etter montering stilles materialgjennomstrømningen inn slik kapittel 7.2. angir.

**Advarsel!**

- Kontroller at låseskruen sitter godt! Luftmikrometeret kan skytes ukontrollert ut av sprøytepipstolen!

9.6. Skifte spindel til reguleringen for rund/bred stråle. Trinn: [11-1], [11-2], [11-3]

Utskiftningen er nødvendig hvis det kommer luft ut fra reguleringen eller hvis reguleringen ikke virker.

10. Feilretting

Feil	Årsak	Løsning
Ujevn sprøytestråle (spruting/spytting) eller luftbobler i malingsbeholderen	Malingdysen er ikke skrudd godt nok til	Ettertrekk dysen [2-1] med en universalnøkkel
	Lofffordelerringen skadet eller tilsmusset	Bytte luftfordelerring; den vil skades ved demontering
Luftbobler i malingbeholderen	Luftdysen er løs	Trekk til luftdysen [2-2] for hånd
	Mellomrommet mellom luftdysen og malingdysen ("luftringen") er tilsmusset	Gjør ren luftringen, se kapittel 8
	Dysesettet skadet eller tilsmusset	Rengjør dyse- settet; kapittel 8 / bytt ut dyse- settet, kapittel 9.1
	For lite sprøytemedium i beholderen	Etterfyll malingsbeholderen [1-6]
	Nålpakningen defekt	Bytt nålpakning, kapittel 9.3
Sprøytebildet for lite, skrått, ensidig eller spaltet	Hullene i luftdysen er tilstoppet med maling	Gjør ren luftdysen, se kapittel 8
	Dysespissen (-tappen) er skadet	Kontroller om dyse- spissen er skadet og bytt hvis nødvendig, kapittel 9.1
Stråleformreguleringen fungerer ikke - reguleringen kan dreies	Luffordelerringen sitter ikke riktig (tappen ikke i hullet) eller er skadet	Bytt ut luftfordelerringen og pass på at den nye plasseres riktig, kapittel 9.2
Stråleformreguleringen kan ikke dreies	Reguleringsventil tilsmusset	Demontere reguleringen for rund-/ bredstråle, utbedre den, eller skift den komplett ut, kapittel 9.7

Feil	Årsak	Løsning
Sprøytepipstolen stenger ikke for luften	Luftstempelfestet er tilsmusset eller stempelet slitt	Rengjør luftstempelfestet og/eller -stempelet, bytt pakning, kapittel 9.4
Korrosjon i luftdysegjenget, materialkanalen (beholder-tilkoblingen) eller sprøytepipstolkassen	Rengjøringsvæske (vann) blir for lenge inne i pipstolen	Gjør ren, se kapittel 8 , bytt selve pipstolkassen
	Uegnet rengjøringsvæske	
Digitalvisningen svart	Pipstolen har ligget for lenge i rengjøringsvæsken	Gjør ren, se kapittel 8 , bytt digitalenheten
	Pipstolen er plassert feil i vaskemaskinen	
Sprøytemediumet kommer ut bak nålpakningen	Nålpakningen er defekt eller mangler	Bytt/sett i ny nålpakning, kapittel 9.3
	Nålen skadet eller tilsmusset	Bytt dysesett; kapittel 9,1 / bytt nålpakning, kapittel 9,3
Sprøytepipstolen drypper ved dysespissen ("dysetappen")	Det har kommet noe inn mellom nålespissen og dysen	Rengjør malingdysen og -nålen, se kapittel 8
	Dysesettet er skadet	Bytt ut dysesettet, kapittel 9

11. Deponering

Etter at den er tømt fullstendig, tilføres sprøytepipstolen kildesorteringen. For å unngå miljøskader bør batteriet og rester av sprøytemedium deponeres på korrekt måte, adskilt fra selve pipstolen. Følg lokale forskrifter!

12. Kundeservice

Tilbehør, reservedeler og teknisk hjelp får du hos din SATA-forhandler.

13. Garanti

SATAs allmenne forretningsvilkår gjelder sammen med evt. andre kontraktsmessige avtaler samt de lover som til enhver tid gjelder.

SATA garanterer ikke dersom:

- Bruksinstruksen ikke er fulgt
- Produktet er brukt til formål det ikke er konstruert for
- Personalet som brukte sprøytepipstolen ikke var tilstrekkelig opplært
- Det ikke ble brukt personlig verneutstyr
- Bruk av ikke-originale tilbehør- og reservedeler
- Ombygging eller tekniske forandringer gjort av bruker på egen hånd
- Naturlig slitasje
- Skaden er resultat av et slag som ikke hører med til vanlig bruk av produktet
- Monterings- og demonteringsarbeider

14. Reservedeler [13]

Art.nr.	Betegnelse
3988	Enkeltpakke lakksiler, 10 stk.
16295	25 ml glassbeger med lokk
53033	25 ml glassbeger med blindlokk (5x)
58164	25 ml glassbeger med lokk (5x)
64022	kunststofflokk (3x)
76018	Pakning med 10 x 10 stk. lakksiler
76026	Pakning med 50 x 10 stk. lakksiler
133983	Lufttilkoblingsstykke G 1/4 - G 1/4
197418	Pakning med 4 CCS-klips (grønn, blå, rød, sort)
197467	Pakning med 3 stk luftfordelerringer
197541	0,125 l QCC hurtigvekslingsflytebeger (plast)
197558	Pakning med 4 dråpesperrer for 0,125 l plastbeger
198408	Luftstempelstang
198473	avtrekkerbøylesett
198523	Luftmikrometer
198549	Spindel for stråleformreguleringen
198572	Verktøysett
198911	0,15 l QCC flergangsbeger i aluminium

Art.nr.	Betegnelse
199075	Skruedeksel for 0,125 l plaststoffbeger
199406	Materialmengderegulering med låsemutter
199414	Farenåltetning og luftstempelstangtetning
199430	Pakning med 3 stoppeskruer for luftmikrometer
199448	Pakning med 3 luftstempelhoder
199455	Pakning med 5 pakningselementer for fargedyse
199463	Rullesett
199471	Pakninger med 3 pakninger for spindel på stråleformregulering
201467	Fjær-sett med 3 x nål / 3 x luftstempelfjær
200162	Riflet knapp og skrue (2 av hver)
200220	Stikkbegertilkobling
200238	25 ml glassbeger med stikkdeksel (5x) og QCC stikktilkobling (1x)
200907	Tetningsring for luftdyse (5x)

<input type="checkbox"/>	Inngår i reparasjons-sett (Art.nr. 198614)
<input checked="" type="checkbox"/>	Inngår i luftstempel-service-sett (Art.nr. 199422)
<input type="checkbox"/>	Leveres sammen med tetningssettet (art. nr. 200246)

15. Samsvarserklæring

Produsent:

SATA GmbH & Co. KG

Domertalstrasse 20

D-70806 Kornwestheim

Hermed forsikrer vi at den modellen av produktet som er angitt nedenfor og som markedsføres av oss, er konsipert, konstruert og bygget i henhold til de grunnleggende sikkerhetskrav som stilles i EU-direktiv 94/9/EC samt de endringer som gjelder på tidspunktet denne erklæringen avgis. Videre at produktet i henhold til EU-direktiv 94/9/EG vedl. X, B kan brukes i eksplosjonsfarlige områder (ATEX).

Produktbetegnelse: Sprøytepestol

Typbetegnelse:SATAminijet 4400 B RP/HVLP

ATEX-merking: II 2 G T4

Relevante EU-direktiver:

- EN 60079-0:2009, EN 60079-11:2007, EN 60079-26:2007
- EU-direktiv 94/9/EC om krav til utstyr og sikkerhetssystemer beregnet på bruk i eksplosjonsfarlige områder
- EUs maskindirektiv 98/37/EC (inntil 28. desember 2009)
- EUs maskindirektiv 2006/42/EC

Harmoniserende standarder:

- DIN EN 1127-1:2008 „Eksplosjonsvern, del 1: grunnlag og metode”
- DIN EN 13463-1:2001 „Ikke-elektrisk utstyr for bruk i eksplosjonsfarlige områder - del 1: grunnlag og krav”
- DIN EN ISO 12100-1/-2; „Maskinsikkerhet, generelle krav”
- DIN EN 1953:1998 „Sprøyte- og sprayapparater for belagmaterialer - sikkerhetskrav”

Harmoniserende standarder:

- DIN 31000:1979 „Generelle retningslinjer for sikker utforming av tekniske produkter”
- DIN 31001-1:1983 „Sikker formgivning av tekniske produkter; verneinnretninger; begreper; sikkerhetsavstander for voksne og barn”

Den dokumentasjon som kreves iht. 94/9/EG vedlegg VIII deponeres i 10 år på angitt sted, nr. 0123 med dokumentnummer 70023722.

70806 Kornwestheim, 24.07.2013



Albrecht Kruse
Adm.dir.

SATA GmbH & Co. KG

Spis treści [wersja oryginalna: j. niemiecki]

1. Symbole	289	8. Czyszczenie pistoletu lakierniczego	296
2. Dane techniczne.....	289	9. Konserwacja.....	297
3. Zakres dostawy	291	10. Usuwanie usterek.....	300
4. Konstrukcja pistoletu lakierniczego	291	11. Utylizacja	303
5. Zastosowanie zgodne z przeznaczeniem	291	12. Serwis.....	303
6. Wskazówki dotyczące bezpieczeństwa.....	292	13. Gwarancja / odpowiedzialność.....	303
7. Uruchomienie	294	14. Części zamienne	303
		15. Deklaracja zgodności	304

1. Symbole

	Ostrzeżenie! przed niebezpieczeństwem, które może prowadzić do śmierci lub ciężkich obrażeń.
	Uwaga! przed niebezpiecznymi sytuacjami, które mogą prowadzić do szkód materialnych.
	Niebezpieczeństwo wybuchu! Ostrzeżenie przed niebezpieczeństwem, które może prowadzić do śmierci lub ciężkich obrażeń.
	Wskazówka! Przydatne rady i zalecenia.

2. Dane techniczne

Zalecane ciśnienie na wejściu do pistoletu	
RP	0,5 bar - 2,5 bar
Spot Repair	0,5 bar - 2,5 bar
HVLP	0,5 bar - 2,0 bar
"Compliant"	> 2,0 bar (Ciśnienie wewnątrz dyszy > 0,7 bar)
Zgodne z ustawodawstwem Lombardii/Włochy	< 2,5 bar (Ciśnienie wewnątrz dyszy < 1,0 bar)
Spot Repair	0,5 bar - 2,0 bar
Zalecana odległość podczas natryskiwania	
RP/RP SR	12 cm - 19 cm

Zalecana odległość podczas natryskiwania	
HVLP/HVLP SR	12 cm - 15 cm
Maks. ciśnienie na wejściu do pistoletu	
	10,0 bar
Zużycie powietrza przy 2,5 bar Ciśnienie na wejściu do pistoletu	
RP/RP SR	200 NI/min
Zużycie powietrza przy 2,0 bar Ciśnienie na wejściu do pistoletu	
HVLP/HVLP SR	120 NI/min
Maks. temperatura natryskiwanego medium	
	50 °C
Waga Wersja	
bez zbiornika	293 g
ze zbiornikiem RPS 0,3 l	325 g
ze zbiornikiem wielokrotnego użytku 0,125 l	350 g
z aluminiowym zbiornikiem wielokrotnego użytku 0,15 l	393 g
ze zbiornikiem RPS 0,3 l i cyfrowym pomiarem ciśnienia	367 g
Przyłącze sprężonego powietrza	
	G 1/4
Pojemność	
Zbiornik wielokrotnego użytku z tworzywa sztucznego	0,125 l
Zbiornik aluminiowy wielokrotnego użytku	0,15 l
Zbiornik RPS	0,3 l

3. Zakres dostawy

- Pistolet lakierniczy z zestawem dysz i zbiornikiem
 - Instrukcja obsługi
 - Zestaw narzędzi
 - Klips CCS
- Wersje alternatywne z:
- zbiornikami z aluminium lub tworzywa sztucznego o różnych pojemnościach

4. Konstrukcja pistoletu lakierniczego [1]

- | | |
|--|---|
| [1-1] Uchwyt pistoletu | [1-9] Blokada kapania |
| [1-2] Sprężyna dociskowa | [1-10] Regulacja strumienia okrągły/płaski |
| [1-3] Zestaw dysz z dyszą powietrza, dyszą farby (niewidoczna), iglicą materiału (niewidoczna) | [1-11] Śruba do regulacji ilości materiału |
| [1-4] Przyłącze pistoletu lakierniczego z QCC | [1-12] Nakrętka zabezpieczająca do regulacji ilości materiału |
| [1-5] Przyłącze zbiornika z QCC | [1-13] Mikrometr powietrza |
| [1-6] Sito lakieru (niewidoczne) | [1-14] Śruba zabezpieczająca mikrometru powietrza |
| [1-7] Zbiornik | [1-15] Tłoczek powietrza (niewidoczny) |
| [1-8] Pokrywa zbiornika | [1-16] Przyłącze sprężonego powietrza |
| | [1-17] System ColorCode (CCS) |

5. Zastosowanie zgodne z przeznaczeniem

Pistolet lakierniczy należy zgodnie z przeznaczeniem stosować do nanoszenia farb i lakierów oraz innych przewidzianych do tego mediów płynnych (mediów natryskiwanych) na odpowiednie obiekty, za pomocą sprężonego powietrza.

6. Wskazówki dotyczące bezpieczeństwa

6.1. Ogólne wskazówki dotyczące bezpieczeństwa

		Ostrzeżenie! Uwaga!
<ul style="list-style-type: none"> • Przed użyciem pistoletu lakierniczego przeczytaj uważnie wszystkie wskazówki dotyczące bezpieczeństwa oraz niniejszą instrukcję obsługi. Przestrzegaj przepisów bezpieczeństwa pracy i podanych kroków. • Zachowaj wszystkie załączone dokumenty i przełącz dalej pistolet lakierniczy jedynie z tymi dokumentami. 		

6.2. Wskazówki bezpieczeństwa pracy specyficzne dla pistoletu lakierniczego

		Ostrzeżenie! Uwaga!
<ul style="list-style-type: none"> • Przestrzegaj wszelkich lokalnych przepisów BHP (bezpieczeństwo i higiena pracy oraz zapobieganie wypadkom) i ochrony środowiska! • Nigdy nie wymierzaj pistoletu w kierunku istot żyjących! • Używania, czyszczenia i konserwacji urządzenia mogą podejmować się tylko wyspecjalizowani pracownicy! • Zabrania się stosowania pistoletu lakierniczego przez osoby o zdolności reagowania obniżonej wpływem narkotyków, alkoholu, lekarstw lub w inny sposób! • Nigdy nie uruchamiać pistoletu lakierniczego w przypadku uszkodzenia lub brakujących części! W szczególności używać tylko w przypadku zamontowanej na stałe śruby zabezpieczającej [1-14]! • Przed każdym użyciem należy sprawdzić pistolet lakierniczy i ewentualnie go naprawić! • W razie uszkodzenia należy natychmiast wyłączyć pistolet lakierniczy, odłączyć od sieci sprężonego powietrza! • Nie wolno samodzielnie przebudowywać pistoletu lakierniczego ani zmieniać jego parametrów technicznych! • Należy używać wyłącznie oryginalnych części zamiennych ew. akcesoriów firmy SATA! 		

 	Ostrzeżenie! Uwaga!
<ul style="list-style-type: none"> • Stosować jedynie maszyny do czyszczenia zalecane przez SATA! Przestrzegać instrukcji obsługi! • Nigdy nie stosować do natryskiwania materiałów zawierających kwasy, ługi czy benzynę! • Nigdy nie używać pistoletu lakierniczego w okolicy źródeł zapłonu, takich jak otwarty ogień, zapalone papierosy lub nie chronione przed wybuchem urządzenia elektryczne! • W otoczeniu roboczym powinny się znajdować tylko niezbędne z punktu widzenia postępu prac ilości rozpuszczalników, farb, lakierów lub innych niebezpiecznych materiałów natrykiwanych! Po zakończeniu pracy należy umieścić te preparaty w odpowiednich do tego celu pomieszczeniach magazynowych! 	

6.3. Środki ochrony osobistej

	Ostrzeżenie!
<ul style="list-style-type: none"> • Podczas użytkowania pistoletu lakierniczego oraz podczas czyszczenia i zabiegów konserwacyjnych należy zawsze stosować atestowane środki ochrony dróg oddechowych i oczu oraz odpowiednie rękawice ochronne i należy nosić ubranie i obuwie robocze! • Podczas użytkowania pistoletu lakierniczego może się zdarzyć, że nastąpi przekroczenie poziomu hałasu rzędu 85 dB(A). Stosować odpowiednie środki ochrony słuchu! 	

Podczas użytkowania pistoletu lakierniczego nie przenoszą się żadne vibracje na ciało osoby obsługującej. Siły odrzutu są nieznaczne.

6.4. Stosowanie w obszarach zagrożonych wybuchem



6.4.1 Ogólnie

Pistolet lakierniczy zaprojektowano do stosowania / przechowywania w obszarach zagrożonych wybuchem strefy zagrożenia wybuchem 1 i 2.

		Ostrzeżenie! Niebezpieczeństwo wybuchu!
<ul style="list-style-type: none"> • Następujące zastosowania i działania prowadzą do utraty ochrony antywybuchowej i tym samym są <u>zakazane</u>: • Stosowanie pistoletu lakierniczego w obszarach o klasie zagrożenia wybuchowego 0! • Stosowanie rozpuszczalników i środków czyszczących bazujących na węglowodorach halogenowych! Występujące przy tym reakcje chemiczne mogą przebiegać w sposób wybuchowy! 		

7. Uruchomienie

		Ostrzeżenie! Niebezpieczeństwo wybuchu!
<ul style="list-style-type: none"> • Stosować jedynie węże pneumatyczne odporne na rozpuszczalniki, antystatyczne, nieuszkodzone i bez zarzutu pod względem technicznym, o odporności na stałe ciśnienie na poziomie 10 bar , np. art. nr 53090! 		

	Wskazówka!
<p>Należy spełnić następujące warunki:</p>	
<ul style="list-style-type: none"> • Przyłączyć sprężonego powietrza G 1/4 a lub odpowiednia złączka przyłączeniową SATA. • Zapewnić minimalny strumień objętości sprężonego powietrza (zużycie powietrza) i ciśnienie (zalecane ciśnienie na wejściu do pistoletu) zgodnie z rozdziałem 2. • Czyste sprężone powietrze, np. poprzez SATA filtr 484, art. nr 92320 • Przyłączyć sprężonego powietrza o średnicy wewnętrznej wynoszącej co najmniej 9 mm (patrz wskazówka ostrzegawcza), np. art. nr 53090. 	

120. Skontrolować osadzenie wszystkich śrub [2-1],[2-2],[2-3],[2-4] i [2-5]. Dyszę farby [2-1] dokręcić ręcznie zgodnie z [7-4] (12 Nm). Skontrolować osadzenie śruby zabezpieczającej [2-5] zgodnie z [10-1], w razie

potrzeby dokręcić.

121. Przepłukać kanał farby odpowiednim płynem czyszczącym [2-6], przestrzegać instrukcji z rozdziału 8.
122. Ustawić dyszę powietrzną: strumień pionowy [2-7], strumień poziomy [2-8].
123. Zamontować sito lakieru [2-9] i zbiornik [2-10].
124. Napełnić zbiorniki (maks. 20 mm pod górną krawędzią), zamknąć pokrywą [2-11] i włączyć blokadę kapania [2-12].
125. Przykręcić złączkę przyłączeniową [2-13] (nie zawarta w zakresie dostawy) do przyłącza powietrza.
126. Podłączyć wąż pneumatyczny [2-14].

7.1. Ustawianie ciśnienia na wejściu do pistoletu



Wskazówka!

- Wcisnąć całkowicie dźwignię spustu i ustawić ciśnienie na wejściu do pistoletu (patrz rozdział 2) zgodnie z jednym z rozdziałów ([3-1], [3-2], [3-3] do [3-4]), ponownie zwolnić dźwignię spustu.
- W przypadku regulacji [3-2], [3-3] oraz [3-4] mikrometr powietrza [1-13] musi być całkowicie otwarty / ustawiony pionowo.
- W przypadku nieosiągnięcia wymaganego ciśnienia na wejściu do pistoletu należy zwiększyć ciśnienie w sieci sprężonego powietrza; zbyt wysokie ciśnienie powoduje zbyt duże siły odciągające.

[3-1] SATA adam 2 (akcesoria / metoda dokładna).

[3-2] Oddzielny manometr z urządzeniem do regulacji (akcesoria).

[3-3] Oddzielny manometr bez urządzenia do regulacji (akcesoria).

[3-4] Pomiar ciśnienia w sieci sprężonego powietrza (najmniej dokładna metoda): Ogólna zasada: Na reduktorze ciśnienia nastawić ciśnienie przypadające na 10 m węża pneumatycznego (średnica wewnętrzna 9 mm) o 0,6 bar wyższe niż zalecane ciśnienie na wejściu do pistoletu.

7.2. Ustawienie przepływu materiału [4-1], [4-2], [4-3] i [4-4]

- zupełnie otwarty regulator ilości materiału

	Wskazówka!
<p>Przy w pełni otwartej regulacji ilości materiału następuje najmniejsze zużycie dyszy i iglicy farby. Wielkość dyszy należy dobrać w zależności od natryskiwanego materiału i prędkości pracy.</p>	

7.3. Ustawianie strumienia rozpylonej cieczy

- Ustawienia strumienia płaskiego (ustawienia fabryczne) [5-1].
- Ustawianie strumienia okrągłego (ustawienia fabryczne) [5-2].

7.4. Lakierowanie

Aby rozpocząć lakierowanie, wcisnąć całkowicie dźwignię spustu pistoletu [6-1]. Prowadzić pistolet lakierniczy jak pokazano na rysunku [6-2]. Zachować odległość od powierzchni lakierowanej określoną w rozdziale 2.

8. Czyszczenie pistoletu lakierniczego

		Ostrzeżenie! Uwaga!
<ul style="list-style-type: none"> • Przed czyszczeniem pistoletu lakierniczego należy odłączyć go od sieci sprężonego powietrza! • Nieoczekiwany wyciek sprężonego powietrza i/ lub wyciek natryskiwanego medium mogą stwarzać niebezpieczeństwo wypadku! • Dokładnie opróżnić pistolet lakierniczy i zbiornik, zutylizować medium natryskowe zgodnie z przepisami! • Demontaż i montaż części wykonywać bardzo ostrożnie! Używać wyłącznie dostarczonych z urządzeniem narzędzi specjalistycznych! • Stosować neutralny płyn czyszczący (wartość pH- 6 do 8)!* • Nie używać kwasów, ługów, zasad, zmywaczy, nieodpowiednich regeneratów lub innych agresywnych środków czyszczących!* • Nie zanurzać pistoletu lakierniczego w płynie czyszczącym!* • Nie czyścić szybki cyfrowego wyświetlacza elektronicznego za pomocą ostro zakończonych, ostrych lub szorstkich przedmiotów! 		

**Ostrzeżenie! Uwaga!**

- Otwory czyścić jedynie za pomocą szczotek do czyszczenia lub igły do czyszczenia dysz firmy SATA. Stosowanie innych narzędzi może spowodować uszkodzenia i mieć zły wpływ na strumień rozpylonej cieczy. Zalecane akcesoria to: zestaw do czyszczenia art. nr 64030.
- Stosować jedynie maszyny do czyszczenia zalecane przez SATA! Przestrzegać instrukcji obsługi!
- Podczas całego procesu mycia należy doprowadzać do kanału powietrznego czyste sprężone powietrze!
- Dysza farby musi być skierowana w dół!
- Pistolet lakierniczy można pozostawić w maszynie do czyszczenia tylko na czas trwania procesu mycia!*
- Nigdy nie używać ultradźwiękowych urządzeń czyszczących - uszkodzenia dyszy i powierzchni!
- Po oczyszczeniu pistoletu lakierniczego i kanału farby, dyszę z gwintem i zbiornikiem należy przedmuchać czystym sprężonym powietrzem!*

* w przeciwnym razie istnieje ryzyko korozji

**Wskazówka!**

- Po wyczyszczeniu zestawu dysz skontrolować obraz natrysku!
- Pozostałe wskazówki dotyczące czyszczenia: www.sata.com/TV.

9. Konserwacja

**Ostrzeżenie! Uwaga!**

- Przed konserwacją pistoletu lakierniczego należy odłączyć go od sieci sprężonego powietrza!
- Demontaż i montaż części wykonywać bardzo ostrożnie! Używać wyłącznie dostarczonych z urządzeniem narzędzi specjalistycznych!

9.1. Wymiana zestawu dysz [7-1], [7-2], [7-3], [7-4], [7-5] i [7-6]

Każdy zestaw dysz SATA składa się z „iglicy“ [7-1], „dyszy powietrznej“ [7-2] i „dyszy materiału“ [7-3] i jest ręcznie dopasowany tak, aby dawał idealny obraz malowania. Dlatego zestawy dysz należy zawsze wymieniać w komplecie. Po montażu ustawić przepływ materiału zgodnie z rozdziałem 7.2.

9.2. Pierścień rozdzielacza powietrza zastępują kroki: [7-1], [7-2], [7-3], [8-1], [8-2] [8-3], [7-4], [7-5] i [7-6]



Uwaga!

- Pierścień rozdzielacza powietrza można usunąć tylko za pomocą narzędzia wyciągającego SATA.
- Nie używać siły, aby wykluczyć uszkodzenie powierzchni uszczelniających.



Wskazówka!

Po demontażu sprawdzić powierzchnie uszczelniające pistoletu lakierniczego [8-2] i w razie potrzeby wyczyścić. W razie uszkodzeń należy się zgłosić do przedstawiciela SATA. Nowy pierścień rozdzielacza powietrza [8-3] ustawiać wg godz. znacznika, (wczepy w otworach) i równomiernie dociskać. Po montażu ustawić przepływ materiału zgodnie z rozdziałem 7.2.

9.3. Wymiana uszczelki iglicy materiału, w następujących krokach: [9-1], [9-2] i [9-3]

Wymiana jest niezbędna, jeśli z samonastawnego zespołu iglicy wycieka medium natryskowe. Zdemontować kabłąk spustowy wg. [9-2]. Po demontażu sprawdzić iglicę pod kątem uszkodzeń, ew. wymienić zestaw dysz. Po montażu ustawić przepływ materiału zgodnie z rozdziałem 7.2.

9.4. Wymiana tłoczka powietrza, sprężyny tłoczka i mikrometru, w następujących krokach: [10-1], [10-2] i [10-3]

	Ostrzeżenie!
<ul style="list-style-type: none"> • Odłączyć pistolet lakierniczy od sieci sprężonego powietrza! 	

Wymiana jest niezbędna, jeśli przy nieuruchomionym kabłąku spustowym z dyszy powietrznej mikrometru powietrze uchodzi powietrze. Po demontażu mikrometru powietrza nasmarować go warstwą smaru do pistoletu SATA (nr art. 48173), zamocować tłoczkiem powietrza i przykręcić śrubę zabezpieczającą [10-1]. Po montażu ustawić przepływ materiału zgodnie z rozdziałem 7.2.

	Ostrzeżenie!
<ul style="list-style-type: none"> • Skontrolować śrubę mocującą pod względem prawidłowego osadzenia! Mikrometr powietrza może się w niekontrolowany sposób zsunąć z pistoletu lakierniczego! 	

9.5. Wymiana uszczelki (od strony powietrza)

	Ostrzeżenie!
<ul style="list-style-type: none"> • Odłączyć pistolet lakierniczy od sieci sprężonego powietrza! 	

Czynności: [9-1], [9-2], [10-1], [10-2], [10-3], [10-4], [10-5] i [10-6]
 Jeżeli powietrze ucieka pod kabłąkiem spustowym, konieczna jest wymiana samonastawnej uszczelki [10-6].

1. Po demontażu sprawdzić trzon tłoczka powietrza [10-4]; ew. wyczyścić lub w przypadku uszkodzenia (np. rysy lub wygięcia) nasmarować wydajnym smarem SATA (art. nr 48173) i zmontować, przestrzegać kierunku montażu!
 2. Mikrometr powietrza i sprężyny też nasmarować warstwą smaru, zamocować tłoczkiem powietrza i przykręcić śrubę mocującą.
- Po montażu ustawić przepływ materiału zgodnie z rozdziałem 7.2



Ostrzeżenie!

- Skontrolować śrubę mocującą pod względem prawidłowego osadzenia! Mikrometr powietrza może się w niekontrolowany sposób zsunąć z pistoletu lakierniczego!

9.6. Wymiana trzpienia do regulacji strumienia okrągłego/płaskiego Kroki: [11-1], [11-2], [11-3]

Wymiana jest niezbędna, jeśli z regulatora uchodzi powietrze lub jeśli regulator nie działa.

10. Usuwanie usterek

Usterka	Przyczyna	Środek zaradczy
Niestabilny strumień rozpylonej cieczy (nierówne nanoszenie/plucie) lub pęcherzyki powietrza w zbiorniku	Dysza farby nie została wystarczająco dokładnie dokręcona	Dokręcić dyszę farby [2-1] kluczem uniwersalnym
	Pierścień rozdzielacza powietrza jest uszkodzony lub zabrudzony	Wymienić pierścień rozdzielacza powietrza, ponieważ zostanie on uszkodzony podczas demontażu

Usterka	Przyczyna	Środek zaradczy
Pęcherzyki powietrza w zbiorniku	Luźna dysza powietrzna	Dokręcić ręcznie dyszę powietrzną [2-2]
	Zabrudzona przestrzeń między dyszą powietrzną a dyszą farby („obieg powietrza“)	Wyczyścić obieg powietrza, przestrzegać zasad z rozdziału 8
	Uszkodzony lub zabrudzony zestaw dysz	Wyczyścić zestaw dysz - rozdział 8 lub wymienić - rozdział 9.1
	Zbyt mała ilość natryskiwane materiału w zbiorniku	Napełnić [1-6] zbiornik
	Uszkodzona uszczelka iglicy materiału	Wymienić uszczelkę iglicy materiału, rozdział 9.3
Zbyt mały, ukośny, jednostronny lub rozwarstwiony obraz natrysku	Zatkane lakierem otwory dyszy powietrznej	Wyczyścić dyszę powietrzną, przestrzegać zasad z rozdziału 8
	Uszkodzone ostrze dyszy farby (czop dyszy farby)	Sprawdzić pod kątem uszkodzeń końcówkę dyszy farby ew. wymienić zestaw dysz, rozdział 9.1
Nie działająca regulacja strumienia okrągłego/płaskiego - obroty el. regulacyjny	Niewłaściwe położenie lub uszkodzenie pierścienia rozdzielacza powietrza (wczepy nie znajdują się w otworach)	Wymienić pierścień rozdzielacza powietrza a podczas montażu zwrócić uwagę na prawidłowe położenie, rozdział 9.2
Element regulacyjny strumienia okrągłego/płaskiego nie obraca się	Zanieczyszczony zawór regulacyjny	Zdemontować el. regulacyjny strumienia okrągłego/płaskiego, naprawić lub w całości wymienić, rozdział 9.7

Usterka	Przyczyna	Środek zaradczy
Pistolet lakierniczy nie wyłącza powietrza	Zabrudzone osadzenie tłoczka powietrza lub zamknięty tłoczek powietrza	Oczyścić osadzenie tłoczka powietrza i/lub wymienić tłoczek powietrza, osłonę tłoczka powietrza, rozdział 9.4
Korozja gwintu dyszy powietrznej, kanału materiałowego (przyłącze pojemnika) lub korpusu pistoletu lakierniczego	Zbyt długie pozostawienie płynu czyszczącego (wodnistego) w/na pistolecie	Czyszczenie, przestrzegać zasad z rozdziału 8, wymienić korpus pistoletu
	Nieodpowiednie płyny czyszczące	
Czarny wyświetlacz cyfrowy	Pistolet zbyt długo znajduje się w płynie czyszczącym	Czyszczenie, przestrzegać zasad z rozdziału 8, wymienić jednostkę cyfrową
	Nieprawidłowa pozycja pistoletu w maszynie czyszczącej	
Natryskiwany materiał wycieka poza uszczelkę iglicy materiału	Uszkodzona uszczelka iglicy materiału lub brak uszczelki	Wymienić / zamontować uszczelkę iglicy materiału, rozdział 9.3
	Uszkodzona lub zabrudzona iglica	Wymienić zestaw dysz, rozdział 9.1 lub wymienić uszczelkę iglicy materiału, rozdział 9.3
Pistolet lakierniczy kapie na czubku dyszy farby ("czop dyszy farby")	Ciało obce między ostrzem iglicy a dyszą farby	Wyczyścić dyszę i iglicę farby, przestrzegać zasad z rozdziału 8
	Uszkodzony zestaw dysz	Wymienić zestaw dysz, rozdział 9

11. Utylizacja

Utylizacja zupełnie opróżnionego pistoletu lakierniczego jako surowca wtórnego. Aby uniknąć zanieczyszczenia środowiska należy osobno utylizować akumulator i pozostałości medium natryskowego pistoletu lakierniczego. Przestrzegać lokalnych przepisów!

12. Serwis

Akcesoria, części zamienne i wsparcie techniczne znajdują Państwo u lokalnego przedstawiciela SATA.

13. Gwarancja / odpowiedzialność

Obowiązują Ogólne Warunki Handlowe SATA oraz ewentualnie inne uzgodnienia umowne oraz aktualnie obowiązujące przepisy.

SATA w szczególności nie ponosi odpowiedzialności w przypadku:

- Nieprzestrzegania instrukcji obsługi
- Stosowania produktu niezgodnie z przeznaczeniem
- Obsługi przez niewykwalifikowany personel
- Niestosowania środków ochrony osobistej
- Niestosowania oryginalnych akcesoriów i części zamiennych
- Samodzielnej przebudowy i zmian technicznych
- Naturalnego zużycia
- Ekscesywnego obciążenia, nietypowego dla normalnej eksploatacji
- Prace montażowe/demontażowe

14. Części zamienne [13]

Nr art.	Nazwa
3988	Pojedyncza paczka sit lakieru, 10 sztuk
16295	Zbiorniczek szklany 25 ml z pokrywką wciskaną
53033	zbiorniczek szklany 25 ml z zakrętką (5x)
58164	zbiorniczek szklany 25 ml z pokrywką wciskaną (5x)
64022	pokrywka z tworzywa sztucznego (3x)
76018	Opakowanie z sitkami lakieru 10 x 10 szt.
76026	Opakowanie z sitkami lakieru 50 x 10 szt.
133983	Złączka powietrza G 1/4 - G 1/4
197418	Opakowanie z 4 klipsami CCS (zielone, niebieski, czerwone, czarne)
197467	Opakowanie 3 szt. pierścieni rozdzielacza powietrza

Nr art.	Nazwa
197541	Zbiornik z szybkozłączką 0,125 l QCC (tworzywo sztuczne)
197558	Zestaw z 4 zatyczkami do zbiornika z tworzywa sztucznego 0,125 l
198408	Trzon tłoczka powietrza
198473	kompletna dźwignia spustu
198523	Mikrometr powietrza
198549	Trzpień do regulacji kształtu strumienia okrągły/płaski
198572	Zestaw narzędzi
198911	Zbiornik aluminiowy wielokrotnego użytku 0,15 l QCC
199075	Nakrętka do zbiornika plastikowego 0,125 l
199406	Regulacja ilości materiału z przeciwnakrętka
199414	Uszczelka iglicy materiału i uszczelka tłoczka powietrza
199430	Opakowanie z 3 śrubami zabezpieczającymi mikrometr powietrza
199448	Opakowanie z 3 głowicami tłoczka powietrza
199455	Zestaw 5 elementów uszczelniających do dyszy materiału
199463	Zestaw rolek kabłąka
199471	Opakowanie z 3 uszczelkami do trzpienia regulującego kształt strumienia okrągły/płaski
201467	Komplet sprężyn: po 3x igły farb/ 3x sprężyny tłoczka powietrza
200162	Pokrętło rowkowane i śruba (po 2 szt.)
200220	Złączka zbiornika wtykanego
200238	Zbiornik szklany 25 ml z pokrywką wciskaną (5x) i złączem wtykanym QCC (1x)
200907	Pierścień uszczelniający dyszę powietrzną (5x)

<input type="checkbox"/>	Zawarty w zestawie naprawczym (art. nr 198614)
<input checked="" type="radio"/>	Zawarty w jednostce serwisowej tłoczka powietrza (art. nr 199422)
<input type="radio"/>	Zawarto w zestawie uszczeltek (nr art. 200246)

15. Deklaracja zgodności

Producent:

SATA GmbH & Co. KG
 Domertalstrasse 20
 D-70806 Kornwestheim

Niniejszym oświadczamy, że niżej wymieniony produkt w wersji wprowadzonej przez nas do obrotu spełnia w zakresie koncepcji, konstrukcji i budowy podstawowe wymogi bezpieczeństwa zawarte w dyrektywie 94/9/WE łącznie ze zmianami obowiązującymi w chwili wystawienia deklaracji i stosownie do dyrektywy 94/9/WE może być używany w obszarach zagrożonych wybuchem (ATEX), załącznik X.B.

Nazwa produktu: Pistolet lakierniczy
 Oznaczenie typu:SATAminijet 4400 B RP/HVLP
 Oznakowanie ATEX: II 2 G T4

Obowiązujące dyrektywy WE:

- EN 60079-0:2009, EN 60079-11:2007, EN 60079-26:2007
- Dyrektywa 94/9/WE dotycząca urządzeń i systemów ochronnych przeznaczonych do użytku w obszarach zagrożonych wybuchem
- Dyrektywa maszynowa 98/37/WE (obowiązująca do 28 grudnia 2009 r.)
- Dyrektywa maszynowa 2006/42/WE

Zastosowane normy zharmonizowane:

- DIN EN 1127-1:2008 „Atmosfery wybuchowe. Zapobieganie wybuchowi i ochrona przed wybuchem. Część 1: Pojęcia podstawowe i metodologia“
- DIN EN 13463-1:2001 „Urządzenia nieelektryczne w przestrzeniach zagrożonych wybuchem - Część 1: Podstawowe założenia i wymagania“
- DIN EN ISO 12100-1/-2; „Bezpieczeństwo maszyn, wymagania ogólne“
- DIN EN 1953:1998 „Urządzenia do rozpylania i natryskiwania materiałów powłokowych - wymagania bezpieczeństwa“

Zastosowane normy krajowe:

- DIN 31000:1979 „Ogólne zasady bezpiecznego wykonania wyrobów technicznych“
- DIN 31001-1:1983 „Bezpieczne wykonanie wyrobów technicznych; urządzenia zabezpieczające; pojęcia, odległości bezpieczeństwa obowiązujące dorosłych i dzieci“

Dokumentacja wymagana dyrektywą 94/9/WE w załączniku VIII została zdeponowana na 10 lat w akredytowanej jednostce o numerze 0123 pod numerem dokumentacji 70023722.

70806 Kornwestheim, 24.07.2013



Albrecht Kruse

Dyrektor

SATA GmbH & Co. KG

Índice [Original: alemão]

1. Simbologia.....	307	8. Limpeza da pistola de pintura	314
2. Dados técnicos.....	307	9. Manutenção.....	315
3. Volume de fornecimento.....	309	10. Resolução de falhas.....	318
4. Montagem da pistola de pintura	309	11. Tratamento	320
5. Uso correto.....	309	12. Serviço para clientes	320
6. Notas de segurança	310	13. Garantia & Responsabilidade	320
7. Colocação em funcionamento.....	312	14. Peças sobressalentes	321
		15. Declaração de conformidade	322

1. Simbologia

	Advertência! Contra perigos que podem levar à morte ou a lesões graves.
	Cuidado! Em situações perigosas que podem levar a danos materiais.
	Perigo de explosão! Advertência contra perigos que podem levar à morte ou a lesões graves.
	Nota! Dicas úteis e recomendações.

2. Dados técnicos

Pressão de admissão recomendada	
RP	0,5 bar - 2,5 bar
Spot repair	0,5 bar - 2,5 bar
HVLP	0,5 bar - 2,0 bar
"Compliant"	> 2,0 bar (Pressão interna do bico > 0,7 bar)
De acordo com a legislação da Lombardia, Itália	< 2,5 bar (Pressão interna do bico < 1,0 bar)
Spot repair	0,5 bar - 2,0 bar
Distância de vaporização recomendada	
RP/RP SR	12 cm - 19 cm

Distância de vaporização recomendada	
HVLP/HVLP SR	12 cm - 15 cm
Pressão de admissão recomendada máx.	
	10,0 bar
Consumo de ar a 2,5 bar Pressão de admissão na pistola	
RP/RP SR	200 NI/min
Consumo de ar a 2,0 bar Pressão de admissão na pistola	
HVLP/HVLP SR	120 NI/min
Temperatura máxima do dispositivo de vaporização	
	50 °C
Peso Versão	
sem copo	293 g
com copo RPS 0,3 l	325 g
com copo reutilizável 0,125 l	350 g
com copo de alumínio reutilizável 0,15 l	393 g
com copo RPS 0,3 l e medição digital de pressão	367 g
Conexão para ar comprimido	
	G 1/4
Volume de enchimento	
Copo reutilizável de plástico	0,125 l
Copo reutilizável de alumínio	0,15 l
Copo RPS	0,3 l

3. Volume de fornecimento

- Pistola de pintura com kit de bico e caneca
 - Instruções de funcionamento
 - Kit de ferramentas
 - Braçadeira CCS
- Modelos alternativos com:**
- Caneca em alumínio ou material sintético com diferentes capacidades de volume

4. Montagem da pistola de pintura [1]

- | | |
|--|--|
| [1-1] Punho da pistola | [1-9] Vedação anti-gotejamento |
| [1-2] Gatilho | [1-10] Ajuste de leque de pulverização (amplo ou circular) |
| [1-3] Kit de bico com bico de ar, bico de tinta (não visível), agulha de tinta (não visível) | [1-11] Parafuso para o ajuste da quantidade de material |
| [1-4] Ligação para a pistola de pintura com QCC (Quick Cup Connector - para substituição rápida da caneca) | [1-12] Contraporca para o ajuste da quantidade de material |
| [1-5] Conexão da caneca com QCC | [1-13] Micrômetro de ar |
| [1-6] Filtro para o material (não visível) | [1-14] Parafuso de retenção do micrômetro de ar |
| [1-7] Caneca | [1-15] Pistão de ar (não visível) |
| [1-8] Tampa da caneca | [1-16] Conexão para ar comprimido |
| | [1-17] Color-Code-System (CCS) |

5. Uso correto

A pistola de pintura foi concebida tecnicamente para o revestimento com material de pintura e outros materiais líquidos próprios para o serviço (material de pintura) por meio de ar comprimido em objetos apropriados para isso.

6. Notas de segurança

6.1. Notas de segurança geral



Advertência! Cuidado!

- Antes de usar a pistola de pintura, leia todas as indicações de segurança e as instruções de funcionamento cuidadosamente e na íntegra. As indicações de segurança e os passos previstos devem ser mantidos.
- Guarde todos os documentos fornecidos e passe a documentação somente junto com a pistola.

6.2. Notas de indicação específicas para a pistola de pintura



Advertência! Cuidado!

- Cumprir as normas locais de segurança, prevenção de acidentes, proteção no trabalho e proteção ao meio-ambiente!
- Nunca direcionar a pistola de pintura para seres vivos!
- A utilização, a limpeza e a manutenção devem ser realizadas somente por pessoal qualificado!
- Pessoas cuja capacidade de reação seja reduzida devido ao uso de drogas, álcool, medicamentos ou por outras substâncias, são proibidas de manusear a pistola!
- Nunca operar a pistola se estiver avariada ou faltando peças! Utilizar somente se o parafuso de retenção estiver bem fixado **[1-14]**!
- Antes de usar, verificar e realizar a manutenção, se necessário!
- Em caso de danos, parar o funcionamento da pistola de pintura imediatamente e desconectá-la da rede de ar comprimido!
- Nunca alterar tecnicamente a pistola de pintura ou a sua construção!
- Utilizar somente peças sobressalentes originais ou os acessórios SATA!
- Utilizar somente as lavadoras recomendadas pela SATA! Observar as instruções de funcionamento!
- Nunca utilizar materiais de pulverização que contenham ácidos, álcalis ou gasolina!

**Advertência! Cuidado!**

- Nunca usar a pistola em áreas com risco de incêndio como fogo ao ar livre, cigarros acesos ou instalações elétricas desprotegidas contra explosões!
- Traga ao local de trabalho da pistola de pintura somente a quantidade necessária de solventes, tintas, vernizes ou de outros materiais de pulverização perigosos! Após o término do trabalho, guarde estes materiais no depósito!

6.3. Equipamento de segurança pessoal**Advertência!**

- Ao utilizar a pistola de pintura, bem como para a sua limpeza e manutenção, esteja sempre com a **proteção para os olhos, para a respiração, vista luvas de proteção, roupas e sapatos de trabalho** adequados!
- Ao utilizar a pistola de pintura é possível exceder o nível de pressão acústica de 85 dB(A). Equipar-se com **proteção acústica** adequada!

Ao trabalhar com a pistola de pintura, não são transmitidas vibrações para partes do corpo do operador. As forças de rebote são baixas.

6.4. Utilização em áreas com risco de explosão**6.4.1 Geral**

A pistola de pintura está homologada para o uso ou a armazenagem nas áreas com risco de explosão da Ex-Zone 1 e 2.

**Advertência! Risco de explosão!**

- **Os seguintes usos e ações levam à perda da proteção contra explosão e, por isso, são proibidos:**
- Levar a pistola de pintura para a área com risco de explosão Ex-Zone 0!
- Utilização de produtos solventes ou de limpeza à base de hidrocarbonetos halogênicos! As reações químicas que ocorrerem podem causar explosões!

7. Colocação em funcionamento

**Advertência! Risco de explosão!**

- Utilizar somente as mangueiras de ar comprimido resistentes a solventes, anti-estáticas, sem danos, tecnicamente em condição de uso e com resistência à pressão constante de, ao menos, 10 bar, por exemplo, **artigo-nº 53090!**

**Indicação!****Observar os seguintes requisitos:**

- Conexão de ar comprimido G 1/4 a ou o niple de conexão adequado SATA.
- Assegurar o fluxo de volume de ar comprimido mínimo (consumo de ar) e pressão (pressão de entrada recomendada na pistola) de acordo com o capítulo 2.
- Ar comprimido limpo, por exemplo, com o filtro SATA 484, **artigo-nº 92320**
- Mangueira de ar comprimido com, pelo menos, 9 mm de diâmetro interior (ver a indicação de advertência), por exemplo, **artigo-nº 53090.**

127. Verificar se os parafusos [2-1], [2-2], [2-3], [2-4] e [2-5] estão bem apertados. Apertar manualmente (12 Nm) o bico [2-1] de acordo com [7-4]. Controlar o aperto e, se necessário, apertar o parafuso de retenção [2-5] de acordo com [10-1].

128. Lavar o canal de tinta com um produto de limpeza adequado [2-6],

observar o capítulo 8.

129. Ajustar o bico de ar: pulverização vertical [2-7], pulverização horizontal [2-8].
130. Montar o filtro de tinta [2-9] e a caneca [2-10].
131. Encher a caneca (no máximo 20 mm abaixo da borda superior), fechar com a tampa [2-11] e colocar a vedação anti-gotejamento [2-12].
132. Aparafusar o niple de conexão [2-13] (não está no volume de fornecimento) na conexão de ar.
133. Conectar a mangueira de ar comprimido [2-14].

7.1. Ajustar a pressão de admissão na pistola

	Indicação!
	<ul style="list-style-type: none"> • Pressionar completamente o gatilho e ajustar a pressão de entrada da pistola (ver capítulo 2), de acordo com uma das seguintes seções ([3-1], [3-2], [3-3] até [3-4]), e voltar a soltar o gatilho. • Nas seções [3-2], [3-3] e [3-4], o micrômetro de ar [1-13] deve estar completamente aberto e na vertical. • Se a pressão de admissão na pistola não for atingida, a pressão deve ser aumentada na rede de ar comprimido; uma pressão muito alta leva a elevadas forças de gatilho.

[3-1] SATA adam 2 mini (acessórios / método exato).

[3-2] Manômetro separado com dispositivo de ajuste (acessório).

[3-3] Manômetro separado sem dispositivo de ajuste (acessório).

[3-4] Medição de pressão na rede de ar comprimido (método impreciso): **regra geral:** ajustar pressão por mangueira de ar comprimido (diâmetro interior 9 mm) de 10 m no redutor de pressão em 0,6 bar mais elevada do que a pressão de entrada recomendada na pistola.

7.2. Ajustar o fluxo de material [4-1], [4-2], [4-3] e [4-4] - o ajuste da quantidade de material deve estar completamente aberto



Indicação!

Se o ajuste de entrada de material estiver completamente aberto, o desgaste no bico e na agulha de tinta é menor. Escolha o tamanho do bico de acordo com o material a ser pulverizado e a velocidade de trabalho.

7.3. Ajustar a pulverização

- Ajustar o jato largo (ajuste de fábrica) [5-1].
- Ajustar o jato circular [5-2].

7.4. Pintar

Para pintar puxe completamente o gatilho [6-1]. Direcionar a pistola de pintura de acordo com [6-2]. Manter a distância de pulverização conforme o descrito no capítulo 2.

8. Limpeza da pistola de pintura



Advertência! Cuidado!

- Antes de qualquer trabalho de limpeza, desconecte a pistola de pintura da rede de ar comprimido!
- Perigo de lesão por vazamento de ar comprimido inesperado e/ou vazamento do material de pulverização!
- Esvaziar completamente a pistola de pintura e a caneca, tratar o material de pulverização de acordo com as normas!
- Desmontar e montar as peças com muito cuidado! Utilizar somente a ferramenta especial fornecida!
- **Utilizar produto de limpeza neutro (valor de pH de 6 a 8)!***
- **Não utilizar ácidos, álcalis, bases, corrosivos, regeneradores ou outros produtos de limpeza agressivos!***
- Não imergir a pistola em produto de limpeza!*
- Não limpar o disco do indicador de pressão eletrônico com objetos afiados, agudos ou ásperos!

**Advertência! Cuidado!**

- Limpar os orifícios somente com as escovas de limpeza SATA ou as agulhas de limpeza de bico SATA. A utilização de outras ferramentas pode levar a danos e a reduções do jato de pulverização. **Acessório recomendado:** kit de limpeza, **artigo-nº 64030**.
- Utilizar somente as lavadoras recomendadas pela SATA! Observar as instruções de funcionamento!
- Carregar o canal de ar com ar comprimido limpo durante todo o processo de lavagem!
- O cabeçote do bico deve estar direcionado para baixo!
- **Manter a pistola de pintura na lavadora durante todo o processo de lavagem!***
- **Nunca utilizar sistemas de ultra-som**, pois poderá levar a danos nos bicos e superfícies!
- **Após a limpeza, secar com ar comprimido limpo a pistola, o canal de produto, o bico de ar inclusive a rosca e a caneca!***

* **caso contrário, existe o risco de corrosão**

**Indicação!**

- Após a limpeza do bico, controle o formato da pulverização!
- Para mais dicas sobre limpeza, consulte: www.sata.com/TV.

9. Manutenção

**Advertência! Cuidado!**

- Antes de qualquer trabalho de manutenção, desconecte a pistola de pintura da rede de ar comprimido!
- Desmontar e montar as peças com muito cuidado! Utilizar somente a ferramenta especial fornecida!

9.1. Substituir o kit de bico [7-1], [7-2], [7-3], [7-4], [7-5] e [7-6]

Todos os kits de bico SATA contém "agulha" [7-1], "bico de ar" [7-2] e "bico de tinta" [7-3] e estão ajustados manualmente para um perfeito formato de pulverização. Por isso, substitua sempre o kit de bico completo. Após a montagem, ajustar o fluxo de material conforme o capítulo 7.2.

9.2. Substituir o anel do distribuidor de ar, seguir

OS passos: [7-1], [7-2], [7-3], [8-1], [8-2] [8-3], [7-4], [7-5] e [7-6]

	Cuidado!
<ul style="list-style-type: none"> • Remover o anel do distribuidor de ar somente com a ferramenta SATA. • Não utilizar a força bruta. Assim evita-se danos nas vedações. 	

	Indicação!
<p>Após a desmontagem, controlar e, se necessário, limpar as superfícies de vedação na pistola [8-2]. Se houver danos, entre em contato com o seu representante SATA. Posicionar os novos anéis do distribuidor de ar de acordo com a marcação [8-3], (pino na perfuração) e pressionar uniformemente. Após a montagem, ajustar o fluxo de material conforme o capítulo 7.2.</p>	

9.3. Substituir a vedação da agulha, seguir os passos: [9-1], [9-2] e [9-3]

A troca é necessária se vazar material de pulverização na própria embalagem de agulha de tinta. Desmontar o gatilho conforme [9-2]. Após a desmontagem, verificar se a agulha está danificada e, se necessário, substituir o bico. Após a montagem, ajustar o fluxo de material conforme o capítulo 7.2.

9.4. Substituir os pistões de ar, as molas do pistão e o micrômetro de ar, seguir os passos: [10-1], [10-2] e [10-3]



Advertência!

- Desconectar a pistola de pintura da rede de ar comprimido!

A troca é necessária se houver vazamento de ar no bico ou no micrômetro de ar quando o gatilho não estiver puxado. Após a desmontagem, lubrificar o micrômetro de ar e a mola com o lubrificante de pistola SATA (**artigo-nº 48173**), colocar o pistão de ar e fixar o parafuso de retenção [10-1]. Após a montagem, ajustar o fluxo de material conforme o capítulo 7.2.



Advertência!

- Verificar se o parafuso de retenção está bem fixado! O micrômetro de ar pode ser lançado inadvertidamente da pistola de pintura!

9.5. Substituir a vedação (de ar)



Advertência!

- Desconectar a pistola de pintura da rede de ar comprimido!

Passos: [9-1], [9-2], [10-1], [10-2], [10-3], [10-4], [10-5] e [10-6]

A substituição da vedação de ajuste automático [10-6] é necessária quando sai ar por baixo da pega.

1. Após a desmontagem, verificar a biela do pistão de ar [10-4]; se necessário, limpar ou substituir em caso de dano (por exemplo, arranhão ou retorcida), lubrificar com lubrificante de alto rendimento SATA (**artigo-nº 48173**) e montar, observar a direção de montagem!
2. Lubrificar também o micrômetro de ar e a mola, colocar com o pistão de ar e fixar o parafuso de retenção.

Após a montagem, ajustar o fluxo de material de acordo com o capítulo 7.2.



Advertência!

- Verificar se o parafuso de retenção está bem fixado! O micrômetro de ar pode ser lançado inadvertidamente da pistola de pintura!

9.6. Substituir o fuso do ajuste do jato de ar largo e circular

Passos: [11-1], [11-2], [11-3]

A substituição é necessária quando ar escapar no ajuste ou se o ajuste não funcionar.

10. Resolução de falhas

Falha	Causa	Ajuda
Jato de pulverização ondulante (tremulante ou lances) ou bolhas de ar na caneca	O bico de tinta não foi fixado suficientemente	Fixar o bico de tinta [2-1] com a chave universal
	O anel do distribuidor de ar está danificado ou sujo	Trocar o anel, pois ele será danificado durante a desmontagem
Bolhas de ar na caneca	O bico de ar está solto	Aparafusar manualmente o bico de ar [2-2]
	O compartimento intermediário entre o bico de ar e o bico de tinta ("circuito de ar") está sujo	Limpar o circuito de ar, observar o capítulo 8
	O kit de bico está sujo ou danificado	Limpar o bico de ar, observar o capítulo 8., ou trocar, capítulo 9.1
	Pouco produto de pulverização na caneca	Encher a caneca [1-6]
	A vedação da agulha de tinta está defeituosa	Trocar a vedação da agulha, observar o capítulo 9.3

Falha	Causa	Ajuda
O formato do jato está muito pequeno, inclinado, somente em um lado ou dividido	Os orifícios do bico de ar estão entupidos com tinta	Limpar o bico de ar, observar o capítulo 8
	A ponta do bico de tinta está danificada (pino do bico)	Verificar se existem danos na ponta do bico de tinta e, se necessário, trocar o kit de bico, observar o capítulo 9.1
O ajuste do jato de pulverização largo ou circular não está funcionando - o ajuste é girável	O anel do distribuidor de ar não está posicionado corretamente (o pino não está no orifício) ou está danificado	Trocar o anel de distribuição de ar e, durante a montagem, posicioná-lo corretamente, observar o capítulo 9.2
O ajuste do jato de pulverização largo ou circular não é girável	Válvula de regulação com sujidade	Desmontar a regulação do jato circular/ jato largo, consertar ou trocar por completo, capítulo 9.7
A pistola de pintura não desliga o ar	O compartimento do pistão de ar está sujo ou o pistão está desgastado	Limpar o compartimento e/ou trocar o pistão de ar, observar o capítulo 9.4
Corrosão na rosca do bico de ar, canal do material (conexão da caneca) ou o corpo da pistola	Produto de limpeza (líquido) permanece muito tempo no interior ou em toda a pistola	Limpeza, observar o capítulo 8 , trocar o corpo da pistola
	Produtos de limpeza inapropriados	
Indicador digital está negro	A pistola permaneceu muito tempo no líquido de limpeza	Limpeza, observar o capítulo 8 , trocar a unidade digital
	Posição incorreta da pistola na lavadora	

Falha	Causa	Ajuda
O produto de pulverização está vazando por trás da vedação da agulha de tinta	A vedação da agulha está defeituosa ou não existe	Trocar ou montar a vedação da agulha, observar o capítulo 9.3
	A agulha de tinta está suja ou danificada	Trocar o kit de bico, observar o capítulo 9.1; se necessário, trocar a vedação da agulha de cor, observar o capítulo 9.3
A pistola de pintura está gotejando na ponta do bico de tinta ("pino do bico")	Corpos estranhos entre a ponta da agulha e o bico	Limpar o bico de tinta e a agulha, observar o capítulo 8
	Kit de bico está danificado	Substituir o kit de bico, observar o capítulo 9

11. Tratamento

Tratamento da pistola de pintura completamente vazia como material de reciclagem. Para evitar danos ao meio-ambiente, tratar corretamente a bateria e o resto do material de pulverização separadamente da pistola. Observar as normas locais!

12. Serviço para clientes

Os acessórios, as peças sobressalentes e o suporte técnico são fornecidos pelo seu representante SATA.

13. Garantia & Responsabilidade

São válidas as condições gerais de contrato da SATA e, se necessário, outros acordos contratuais bem as respectivas leis em vigor.

A SATA não se responsabiliza especialmente por:

- Inobservância das instruções de funcionamento
- Uso incorreto do produto
- Emprego de pessoal desqualificado
- A não utilização de equipamento pessoal de proteção
- A não utilização de acessórios e peças sobressalentes originais
- Remodações realizadas por iniciativa própria ou alterações técnicas
- Uso ou desgaste natural

- Impacto impróprio durante o uso
- Trabalhos de montagem e desmontagem

14. Peças sobressalentes [13]

Artigo-nº	Designação
3988	Filtro de tinta em embalagem com 10 unidades
16295	Copo de vidro de 25 ml com tampa de encaixe
53033	Copo de vidro de 25 ml com tampa cega (5x)
58164	Copo de vidro de 25 ml com tampa de encaixe (5x)
64022	Tampa plástica (3x)
76018	Embalagem com 10 x 10 unidades de filtro de tinta
76026	Embalagem com 50 x 10 unidades de filtro de tinta
133983	Adaptador de ar G 1/4 - G 1/4
197418	Embalagem com 4 braçadeiras CCS (verde, azul, vermelha, preta)
197467	Embalagem com 3 unidades de anéis do distribuidor de ar
197541	Copo de gravidade QCC de substituição rápida de 0,125 l (plástico)
197558	Embalagem com 4 bloqueios anti-gotejamento para copos de plástico de 0,125 l
198408	Biela do pistão de ar
198473	Conjunto do gatilho
198523	Micrômetro de ar
198549	Fuso para o ajuste do jato de pulverização (largo ou circular)
198572	Kit de ferramentas
198911	Copo reutilizável QCC de alumínio de 0,15 l
199075	Tampa roscada para copos de plástico de 0,125 l
199406	Micrômetro de ar
199414	Vedação da agulha de tinta e vedação da barra do êmbolo de ar
199430	Embalagem com 3 parafusos de fixação para micrómetros de ar
199448	Embalagem com 3 cabeçotes de pistão de ar

Artigo-nº	Designação
199455	Embalagem com 5 vedações para o bico de cor
199463	Kit de lingueta
199471	Embalagem com 3 vedações para o fuso do ajuste de jato de pulverização largo e circular
201467	Kit de molas, cada um com 3 agulhas e 3 molas do pistão do ar
200162	Ajuste de quantidade de material com contraporca
200220	Ligação do copo de encaixe
200238	Copo de vidro de 25 ml com tampa de encaixe (5x) e ligação de encaixe QCC (1x)
200907	Anel de vedação do bocal de ar (5x)

<input type="checkbox"/>	Fornecido no kit de consertos (artigo-nº 198614)
<input checked="" type="checkbox"/>	Fornecido na unidade de serviço do pistão de ar (artigo-nº 199422)
<input type="radio"/>	Incluído no kit de vedação (art. n.º 200246)

15. Declaração de conformidade

Fabricante:

SATA GmbH & Co. KG

Domertalstrasse 20

D-70806 Kornwestheim, Alemanha

Declaramos aqui que o produto citado a seguir, devido à sua concepção, construção e ao modelo, relativo ao modelo colocado no mercado pela nossa firma, corresponde aos requisitos de segurança básicos da directiva 94/9/CE inclusive às alterações válidas no momento da declaração, e pode ser utilizado, conforme a directiva CE 94/9/CE, em áreas com risco de explosão (ATEX), anexo X, B.

Designação do produto:.....pistola de pintura

Designação de tipo:SATAminijet 4400 B RP/HVLP

Identificação ATEX: II 2 G T4

Directivas CE correspondentes:

- EN 60079-0:2009, EN 60079-11:2007, EN 60079-26:2007
- Directiva CE 94/9/CE Aparelhos e sistemas de proteção para o uso

correto em áreas com risco de explosão

- Directiva de máquinas CE 98/37/CE (até 28 de dezembro de 2009)
- Directiva de máquinas CE 2006/42/CE

Normas harmonizadas aplicadas:

- DIN EN 1127-1:2008 „Explosion prevention and protection - Part 1: Basic concepts and methodology“ (Proteção e prevenção contra explosões - Parte 1: Conceitos básicos e metodologia)
- DIN EN 13463-1:2001 „Non-electrical equipment for potentially explosive atmospheres - Part 1: Basic methodology and requirements“ (Equipamento não elétrico para o uso em áreas com risco de explosão - Parte 1: Metodologia básica e requisitos)
- DIN EN ISO 12100-1/-2; „Safety of machinery - Basic concepts“ (Segurança de máquinas - Requisitos gerais)
- DIN EN 1953:1998 „Atomising and spraying equipment for coating materials - Safety requirements“ (Equipamento de pulverização e vaporização para a cobertura de materiais - Requisitos de segurança)

Normas nacionais aplicadas:

- DIN 31000:1979 „General Principles for the Safety Design of Technical Products“ (Princípios gerais para o design de segurança de produtos técnicos)
- DIN 31001-1:1983 „Safety design of technical products; Safety devices; Concepts, safety distances for adults and children“ (Design de segurança de produtos técnicos; Dispositivos de segurança; Conceitos, distância de segurança para adultos e crianças)

De acordo com a diretiva 94/9/CE, anexo VIII, os documentos exigidos estarão arquivados por 10 anos no órgão citado, número 0123 com o número de identificação 70023722.

70806 Kornwestheim, 24.07.2013



Albrecht Kruse
Gerente

SATA GmbH & Co. KG

Index conținut [versiunea originală: germană]

1. Simboluri	325	8. Curățarea pistolului de vopsit.....	332
2. Date tehnice	325	9. Întreținerea	333
3. Setul de livrare	326	10. Remedierea defecțiunilor	335
4. Asamblarea pistolului de vopsit.....	327	11. Dezafectarea	338
5. Utilizarea conform destinației prevăzute.....	327	12. Serviciul asistență clienți	338
6. Indicații privind siguranța.....	327	13. Garanție / responsabilitate ...	338
7. Indicații privind siguranța.....	330	14. Piese de schimb	338
		15. Declarație de conformitate ...	340

1. Simboluri

	Avertizare! Împotriva pericolului, care poate cauza moartea sau răniri grave.
	Precauție! Împotriva situației periculoase, care poate cauza daune materiale.
	Pericol de explozie! Avertizare împotriva pericolului, care poate cauza moartea sau răniri grave.
	Indicație! Sfaturi și recomandări utile.

2. Date tehnice

Presiune de intrare a pistolului recomandată	
RP	0,5 bar - 2,5 bar
Spot Repair	0,5 bar - 2,5 bar
<hr/>	
HVLP	0,5 bar - 2,0 bar
"Compliant"	> 2,0 bar (Presiune internă a duzelor > 0,7 bar)
Conform legislației Lombardia/Italia	< 2,5 bar (Presiune internă a duzelor < 1,0 bar)
Spot Repair	0,5 bar - 2,0 bar
Distanță recomandată de pulverizat	
RP/RP SR	12 cm - 19 cm
<hr/>	
HVLP/HVLP SR	12 cm - 15 cm

Presiune max. de intrare a pistolului	
	10,0 bar
Consum de aer la o presiune de intrare a pistolului de 2,5 bar	
RP/RP SR	200 NI/min
Consum de aer la o presiune de intrare a pistolului de 2,0 bar	
HVLP/HVLP SR	120 NI/min
Temperatură max. a lichidului de pulverizat	
	50 °C
Greutate Versiune	
fără cană	293 g
cu cană RPS 0,3 l	325 g
cu cană refolosibilă 0,125 l	350 g
cu cană refolosibilă din aluminiu 0,15 l	393 g
cu cană RPS 0,3 l și măsurare digitală a presiunii	367 g
Racord aer comprimat	
	G 1/4
Cantitatea de umplere	
Cană refolosibilă din plastic	0,125 l
Cană refolosibilă din aluminiu	0,15 l
Cană RPS	0,3 l

3. Setul de livrare

- Pistol de vopsit cu set de duze și cană de alimentare prin cădere
 - Manual de utilizare
 - Trusă de scule
 - CCS-Clips
- Variante alternative cu:**
- Cană de alimentare prin cădere din aluminiu sau material plastic cu diferite volume de umplere

4. Asamblarea pistolului de vopsit [1]

- | | |
|---|--|
| [1-1] Mâner al pistolului de vopsit | [1-9] Dispozitiv de blocare a picurării |
| [1-2] Manetă | [1-10] Dispozitiv de reglare a jetului rotund/lat |
| [1-3] Set de duze cu duză de aer, duză de vopsea (nu este vizibilă), ac pentru vopsea (nu este vizibil) | [1-11] Șurub pentru dispozitiv de reglare a cantității de material |
| [1-4] Racord pistol de vopsit cu QCC | [1-12] Contrapiuliță pentru dispozitiv de reglare a cantității de material |
| [1-5] Racord cană de alimentare prin cădere cu QCC | [1-13] Micrometru de aer |
| [1-6] Sită vopsea (nu este vizibilă) | [1-14] Șurub de blocare a micrometrului de aer |
| [1-7] Cană de alimentare prin cădere | [1-15] Piston de aer (nu este vizibil) |
| [1-8] Capac cană de alimentare prin cădere | [1-16] Racord aer comprimat |
| | [1-17] Sistem ColorCode (CCS) |

5. Utilizarea conform destinației prevăzute

Pistolul de vopsit este prevăzut regulamentar pentru aplicarea vopselei și lacului, precum și a altor medii fluide, adecvate (lichide de pulverizat) prin intermediul aerului comprimat pe obiecte adecvate în acest sens.

6. Indicații privind siguranța

6.1. Indicații generale privind siguranța



Avertisment! Precauție!

- Înainte de folosirea pistolului de vopsit, citiți cu atenție și în întregime toate indicațiile privind siguranța și instrucțiunile de utilizare. Indicațiile privind siguranța și etapele prevăzute trebuie respectate.
- Păstrați toate documentele aferente și predați pistolul de vopsit mai departe numai împreună cu aceste documente.

6.2. Indicații privind siguranța specifice pistoalelor de vopsit



Avertisment! Precauție!

- A se respecta prescripțiile locale de siguranță, de prevenire a accidentelor, de protecție a muncii și de protecție a mediului înconjurător!
- Nu îndreptați niciodată pistolul de vopsit spre ființe!
- Utilizarea, curățarea și întreținerea numai de specialiști!
- Persoanelor, a căror capacitate de reacție este influențată de droguri, alcool, medicamente sau în alt mod, li se interzice manipularea pistolului de vopsit!
- Nu puneți niciodată pistolul de vopsit în funcțiune dacă prezintă deteriorări sau piese lipsă! În special, utilizați numai dacă șurubul de blocare este ferm montat **[1-14]**!
- Verificați pistolul de vopsit înainte de fiecare utilizare și reparați-l, după caz!
- În caz de defecțiune, scoateți pistolul de vopsit din funcțiune, detașați-l de la rețeaua de aer comprimat!
- Nu reconstruiți pistolul de vopsit sau nu-l modificați din punct de vedere tehnic!
- Utilizați exclusiv piese de schimb, respectiv accesorii originale SATA!
- Utilizați exclusiv mașini de spălat recomandate de SATA! Respectați manualul de utilizare!
- Nu prelucrați niciodată lichide de pulverizat cu conținut de acizi, leșii sau benzină!
- Nu utilizați niciodată pistolul de vopsit în zona surselor de aprindere, precum focul deschis, țigări aprinse sau dispozitive electrice neprotejate împotriva exploziei!
- Aduceți în mediul de lucru al pistolului de vopsit exclusiv cantitățile de solvenți, vopsea, lac sau alte lichide de pulverizat periculoase necesare pentru avansarea lucrului! După terminarea lucrului, depozitați-le în spații regulamentare!

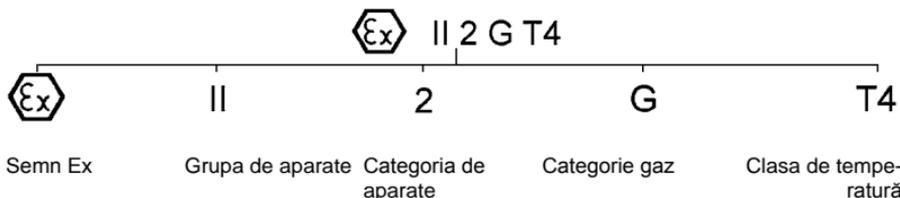
6.3. Echipament de protecție personală



	Avertisment!
	<ul style="list-style-type: none"> • La utilizarea pistolului de vopsit, precum și la curățare și întreținere, purtați întotdeauna protecție aprobată pentru respirație și ochi, precum și mănuși de protecție și îmbrăcăminte și încălțăminte de lucru! • La utilizarea pistolului de vopsit, poate fi depășit un nivel al presiunii acustice de 85 dB(A). Purtați protecție adecvată a auzului!

La utilizarea pistolului de vopsit, nu transferați vibrațiile asupra părților corpului utilizatorului. Forțele de recul sunt reduse.

6.4. Utilizarea în medii cu potențial exploziv



6.4.1 Generalități

Pistolul de vopsit este admis pentru utilizarea / păstrarea în medii cu potențial exploziv Ex-Zone 1 și 2.

 	Avertisment! Pericol de explozie!
	<ul style="list-style-type: none"> • Următoarele utilizări și acțiuni duc la pierderea protecției anti-explozive și sunt, prin urmare, interzise: • Aduceți pistolul de vopsit în medii cu potențial exploziv ale Ex-Zone 0! • Utilizarea solvenților și agenților de curățare, care se bazează pe hidrocarburi halogenate! Reacțiile chimice care apar, pot avea loc în mod exploziv!

7. Indicații privind siguranța



Avertisment! Pericol de explozie!

- Utilizați numai furtunuri de aer comprimat rezistente la solvenți, antis-tatice, nedeteriorate, ireproșabile din punct de vedere tehnic, cu rezistență la presiune continuă de minim 10 bari, de ex. **art. nr. 53090!**



Indicație!

Aveți în vedere următoarele premise:

- Racord aer comprimat G 1/4 a sau niplu adecvat de racordare SATA.
- Asigurați un flux volumetric minim de aer comprimat (consum de aer) și presiune (presiune de intrare a pistolului recomandată) conform capitolul 2.
- Aer comprimat curat, de ex. prin filtru SATA 484, **nr. art. 92320**
- Furtun de aer comprimat cu diametru interior de minim 9 mm (vezi indicația de avertizare), de ex. **nr. art. 53090**.

134. Verificați fixarea fermă a tuturor șuruburilor [2-1], [2-2], [2-3], [2-4] și [2-5]. Strângeți manual duza de vopsea [2-1] conform [7-4] (12 Nm). Controlați fixarea șurubului de blocare [2-5] conform [10-1], strângeți la nevoie.
135. Spălați canalul de vopsea cu lichid adecvat de curățare [2-6], **respectați capitolul 8**.
136. Alinierea duzei de aer: jet vertical [2-7], jet orizontal [2-8].
137. Montați sита de vopsea [2-9] și cana de alimentare prin cădere [2-10].
138. Umpleți cana de alimentare prin cădere (maxim 20 mm sub marginea superioară), închideți cu capacul [2-11] și introduceți dispozitivul de blocare a picurării [2-12].
139. Înșurubați niplul de racordare [2-13] (nu este inclus în setul de livrare) la racordul de aer.
140. Racordați furtunul de aer comprimat [2-14].

7.1. Reglarea presiunii de intrare a pistolului

	Indicație!
<ul style="list-style-type: none"> • Trageți complet maneta și reglați presiunea de intrare a pistolului (vezi capitolul 2) conform uneia din următoarele secțiuni ([3-1], [3-2], [3-3] până la [3-4]), eliberați din nou maneta. • La [3-2], [3-3] și [3-4] micrometrul de aer trebuie [1-13] să fie complet deschis/să stea vertical. • Dacă nu se obține presiunea de intrare necesară a pistolului, presiunea trebuie majorată la rețeaua de aer comprimat; presiunea prea mare duce la forțe prea înalte de retragere. 	

[3-1] **SATA adam 2 mini** (Accesoriu / Metodă Exactă).

[3-2] **Manometru separat cu dispozitiv de reglare** (accesoriu).

[3-3] **Manometru separat fără dispozitiv de reglare** (accesoriu).

[3-4] **Măsurarea presiunii la rețeaua de aer comprimat** (Metodă Inexactă): **Regula lui Faust:** Reglați presiunea per 10 m furtun de aer comprimat (diametru interior 9 mm) de la dispozitivul de reducere a presiunii cu 0,6 bari mai înaltă decât presiunea de intrare a pistolului recomandată.

7.2. Reglarea fluxului de material [4-1], [4-2], [4-3] și [4-4] - Dispozitiv de reglare a cantității de material complet deschis

	Indicație!
<p>Dacă dispozitivul de reglare a cantității de material este complet deschis, uzura duzei de vopsea și a acului pentru vopsea este redusă. Selectați dimensiunea duzei în funcție de lichidul de pulverizat și de viteza de lucru.</p>	

7.3. Reglarea jetului de pulverizat

- Reglarea jetului lat (setarea din fabrică) [5-1].
- Reglarea jetului rotund [5-2].

7.4. Vopsirea

Pentru vopsire, trageți complet maneta [6-1]. Deplasați pistolul de vopsit conform [6-2]. Respectați distanța de pulverizat conform capitolului 2.

8. Curățarea pistolului de vopsit



Avertisment! Precauție!

- Înaintea oricărei lucrări de curățare, decuplați pistolul de vopsit de la rețeaua de aer comprimat!
- Pericol de rănire din cauza ieșirii neașteptate a aerului comprimat și/ sau a lichidului de pulverizat!
- Goliți complet pistolul de vopsit și cana de alimentare prin cădere, dezafecțați lichidul de pulverizat în mod regulamentar!
- Demontați și montați piesele extrem de precaut! Utilizați exclusiv unealta specială livrată!
- **Utilizați lichid neutru de curățare (valoare pH 6 - 8)!***
- **Nu utilizați acizi, leșii, agenți bazici, agenți de decapare, agenți neadecvați de regenerare sau alți agenți agresivi de curățare!***
- Nu scufundați pistolul de vopsit în lichidul de curățare!*
- Nu curățați discul indicatorului electronic de presiune cu obiecte ascuțite sau dure!
- Curățați alezajele numai cu perii de curățare SATA sau cu ace de curățare a duzelor SATA. Utilizarea altor unelte poate cauza deteriorări și poate influența jetul de pulverizat. **Accesoriu recomandat:** Set de curățare **nr. art. 64030.**
- Utilizați exclusiv mașini de spălat recomandate de SATA! Respectați manualul de utilizare!
- Presurizați canalul de aer în timpul întregului proces de spălare cu aer comprimat curat!
- Capul duzei trebuie să indice în jos!
- **Lăsați pistolul de vopsit în mașina de spălat numai pe durata procesului de spălare!***
- **Nu utilizați niciodată sisteme de curățare cu ultrasunete - deteriorări ale duzelor și suprafețelor!**
- **După curățarea pistolului de vopsit și canalului de vopsea, uscați prin purjare duza de aer, inclusiv filetul și cana de alimentare prin cădere cu aer comprimat curat!***

* în caz contrar există pericol de coroziune

**Indicație!**

- După curățarea setului de duze, controlați aspectul suprafeței pulverizate!
- Alte sfaturi pentru curățare: www.sata.com/TV.

9. Întreținerea

**Avertisment! Precauție!**

- Înaintea oricărei lucrări de întreținere, decuplați pistolul de vopsit de la rețeaua de aer comprimat!
- Demontați și montați piesele extrem de precaut! Utilizați exclusiv unealta specială livrată!

9.1. Înlocuirea setului de duze [7-1], [7-2], [7-3], [7-4], [7-5] și [7-6]

Fiecare set de duze SATA constă din "acul pentru vopsea" [7-1], "duza de aer" [7-2] și "duza de vopsea" [7-3] și este ajustat manual la un aspect perfect al suprafeței pulverizate. De aceea, înlocuiți întotdeauna complet setul de duze. După montare, reglați fluxul de material conform capitolului 7.2.

9.2. Înlocuire inel distribuitor al aerului, etape: [7-1], [7-2], [7-3], [8-1], [8-2] [8-3], [7-4], [7-5] și [7-6]

**Precauție!**

- Îndepărtați inelul distribuitor al aerului exclusiv cu extractorul SATA.
- Nu forțați, pentru a se exclude deteriorarea suprafețelor etanșe.

**Indicație!**

După demontare, verificați și la nevoie curățați suprafețele etanșe din pistolul de vopsit [8-2]. În caz de deteriorare, vă rugăm să vă adresați comerciantului dumneavoastră SATA. Poziționați noul inel distribuitor al aerului pe baza marcajului [8-3], (pivotal în alezaj) și apăsați uniform. După montare, reglați fluxul de material conform capitolului 7.2.

9.3. Înlocuire garnitură a acului pentru vopsea, etape: [9-1], [9-2] și [9-3]

Schimbul este necesar, dacă la garnitura acului pentru vopsea cu auto-ajustare iese lichid de pulverizat. Demontați maneta conform [9-2]. După demontare, verificați deteriorarea acului pentru vopsea, înlocuiți la nevoie setul de duze. După montare, reglați fluxul de material conform capitolului 7.2.

9.4. Înlocuire piston de aer, arc al pistonului de aer și micrometru de aer, etape: [10-1], [10-2] și [10-3]



Avertisment!

- Decuplați pistolul de vopsit de la rețeaua de aer comprimat!

Schimbul este necesar, dacă iese aer prin duza de aer și micrometrul de aer, atunci când maneta nu este acționată. După demontare, lubrifiați micrometrul de aer și arcul cu unsoare pentru pistoale SATA (**nr. art. 48173**), introduceți cu pistonul de aer și înșurubați șurubul de blocare [10-1]. După montare, reglați fluxul de material conform capitolului 7.2.



Avertisment!

- Controlați fixarea șurubului de blocare! Micrometrul de aer poate fi expulzat necontrolat din pistolul de vopsit!

9.5. Înlocuire garnitură (pe partea aerului)



Avertisment!

- Decuplați pistolul de vopsit de la rețeaua de aer comprimat!

Etape: [9-1], [9-2], [10-1], [10-2], [10-3], [10-4], [10-5] și [10-6]

Schimbul garniturii cu auto-ajustare [10-6] este necesar, dacă iese aer de sub manetă.

1. După demontare, verificați tija pistonului de aer [10-4]; la nevoie, curățați-o sau înlocuiți-o în caz de deteriorare (de ex. zgârieturi sau îndoitori), lubrifiați cu unsoare de calitate superioară SATA (**nr. art. 48173**) și montați, respectați direcția de montare!
2. Lubrifiați de asemenea micrometrul de aer și arcul, introduceți cu pis-

tonul de aer și înșurubați șurubul de blocare.

După montare, reglați fluxul de material conform capitolului 7.2.



Avertisment!

- Controlați fixarea șurubului de blocare! Micrometrul de aer poate fi expulzat necontrolat din pistolul de vopsit!

9.6. Înlocuire ax al dispozitivului de reglare a jetului rotund/lat Etape: [11-1], [11-2], [11-3]

Schimbul este necesar, dacă iese aer la dispozitivul de reglare sau dispozitivul de reglare nu funcționează.

10. Remedierea defecțiunilor

Defecțiunea	Cauză	Remediere
Jet neuniform (vibrare/împroșcare) sau bule de aer în cana de alimentare prin cădere	Duza de vopsea nu este suficient strânsă	Strângeți duza de vopsea [2-1] cu cheia universală
	Inel distribuitor al aerului deteriorat sau murdar	Schimbați inelul distribuitor al aerului, deoarece acesta este deteriorat la demontare

Defecțiunea	Cauză	Remediere
Bule de aer în cana de alimentare prin cădere	Duză de aer desprinsă	Strângeți manual în mod ferm duza de aer [2-2]
	Spațiu intermediar între duza de aer și duza de vopsea ("cerc de aer") murdar	Curățați cercul de aer, respectați capitolul 8
	Set de duze murdar sau deteriorat	Curățați setul de duze, capitolul 8 respectiv schimbați-l, capitolul 9.1
	Prea puțin lichid de pulverizat în cana de alimentare prin cădere	Umpleți cana de alimentare [1-6]
	Garnitură a acului pentru vopsea defectă	Schimbați garnitura acului pentru vopsea, capitolul 9.3
Forma suprafeței pulverizate este prea mică, îngustă, pe o parte sau prezintă urme	Alezajele duzei de aer sunt acoperite cu vopsea	Curățați duza de aer, respectați capitolul 8
	Vârf deteriorat al duzei de vopsea (pivot al duzei de vopsea)	Verificați deteriorarea vârfului duzei de vopsea, schimbați setul de duze, la nevoie, capitolul 9.1
Lipsă funcționare a dispozitivului de reglare a jetului rotund/lat - dispozitiv de reglare rotativ	Inelul distribuitorului de aer nu este poziționat corect (pivotul nu este în alezaj) sau este deteriorat	Schimbați inelul distribuitorului de aer și, la montare, acordați atenție poziționării corecte, capitolul 9.2
Dispozitiv de reglare a jetului rotund/lat - nu se poate roti	Supapa de reglare murdară	Demontați dispozitivul de reglare a jetului rotund/plat; reparați-l accesibil sau înlocuiți-l complet, capitolul 9.7

Defecțiunea	Cauză	Remediere
Pistolul de vopsit nu evacuează aer	Locașul pistonului de aer este murdar sau pistonul de aer este blocat	Curățați locașul pistonului de aer și/sau pistonul de aer, schimbați garnitura pistonului de aer, capitolul 9.4
Coroziune la filetul duzei de aer, canalul de material (conexiune cană) sau corpul pistolului de vopsit	Lichidul de curățare (diluat) rămâne prea mult în/la pistol	Curățarea, respectați capitolul 8 , dispuneți schimbarea corpului pistolului
	Lichide inadecvate de curățare	
Indicator digital - negru	Pistol lăsat prea mult în lichidul de curățare	Curățarea, respectați capitolul 8 , dispuneți schimbarea unității digitale
	Poziție incorectă a pistolului în mașina de spălat	
Lichidul de pulverizat iese din spatele garniturii acului pentru vopsea	Garnitura acului pentru vopsea - defectă sau nu există	Schimbați / Montați garnitura acului pentru vopsea, capitolul 9.3
	Ac pentru vopsea murdar sau deteriorat	Schimbați setul de duze, capitolul 9.1; schimbați, la nevoie, acul pentru vopsea, capitolul 9.3
Pistolul de vopsit picură la vârful duzei de vopsea ("pivot al duzei de vopsea")	Impurități între vârful acului pentru vopsea și duza de vopsea	Curățați duza de vopsea și acul pentru vopsea, respectați capitolul 8
	Set de duze deteriorat	Înlocuiți setul de duze, capitolul 9

11. Dezafectarea

Dezafectarea pistolului de vopsit golit complet ca material reciclabil. Pentru a evita deteriorarea mediului înconjurător, dezafecțați în mod regulat bateria și resturile lichidului de pulverizat, separat de pistolul de vopsit. Respectați prevederile locale!

12. Serviciul asistență clienți

Accesorii, piese de schimb și suport tehnic se pot primi de la comerciantul dumneavoastră SATA.

13. Garanție / responsabilitate

Sunt valabile Condițiile Comerciale Generale ale SATA și, după caz, alte convenții contractuale, precum și legile respectiv valabile.

SATA nu își asumă responsabilitatea, în special în caz de:

- Nerespectare manualului de utilizare
- Utilizare neconformă destinației prevăzute a produsului
- Utilizare de personal necalificat
- Neutilizare a echipamentului personal de protecție
- Neutilizare a accesoriilor și pieselor de schimb originale
- Reconstrucții din proprie inițiativă sau modificări tehnice
- Eroziune / Uzură naturală
- Solicitare la impact atipică de utilizare
- Lucrări de montare și demontare

14. Piese de schimb [13]

Nr. art.	Denumire
3988	Pachet individual sită pentru vopsea cu 10 buc.
16295	Cană din sticlă cu capac de 25 ml
53033	Cană din sticlă cu capac orb 25 ml (5x)
58164	Cană din sticlă cu capac de 25 ml (5x)
64022	Capac din plastic (3x)
76018	Pachet cu 10 x 10 buc. site pentru vopsea
76026	Pachet cu 50 x 10 buc. site pentru vopsea
133983	Conexiune de aer cu filet exterior G 1/4 - G 1/4
197418	Pachet cu 4 CCS-Clips (verde, albastru, roșu, negru)
197467	Pachet cu 3 buc. inele distribuitor aer

Nr. art.	Denumire
197541	Cană de alimentare (material plastic) cu schimbare rapidă 0,125 l QCC
197558	Pachet cu 4 dispozitive de blocare a picurării pentru cană de alimentare din material plastic de 0,125 l
198408	Tip piston de aer
198473	Set manete
198523	Micrometru de aer
198549	Ax pentru dispozitiv de reglare a jetului rotund/lat
198572	Trusă de scule
198911	Cană refolosibilă din aluminiu 0,15 l QCC
199075	Capac filetat pentru cană de alimentare din plastic 0,125 l
199406	Dispozitiv de reglare a cantității de material cu contrapiuliță
199414	Garnitură a acului pentru vopsea și garnitură a tijeii pistonului de aer
199430	Pachet cu 3 șuruburi de blocare pentru micrometru de aer
199448	Pachet cu 3 capete piston de aer
199455	Pachet cu 5 elemente de etanșare pentru duza de vopsit
199463	Set role manetă
199471	Pachet cu 3 garnituri pentru ax al dispozitivului de reglare a jetului rotund/lat
201467	Set arcuri a câte 3 ace pentru vopsea/ 3 arcuri piston de aer
200162	Buton randalinat și șurub (a câte 2 buc.)
200220	Racord cană încorporabilă
200238	Cană din sticlă de 25 ml cu capac inserabil (5x) și racord cu fișă QCC (1x)
200907	Inel de etanșare pentru duza de aer (5x)

<input type="checkbox"/>	Conținut/ă în setul de reparație (nr. art. 198614)
<input checked="" type="checkbox"/>	Conținut/ă în unitatea de service pistoane de aer (nr. art. 199422)
<input type="radio"/>	Inclus în setul de garnituri (nr. art 200246)

15. Declarație de conformitate

Producător:

SATA GmbH & Co. KG

Domertalstrasse 20

D-70806 Kornwestheim

Prin prezenta declarăm că produsul menționat mai jos corespunde în ceea ce privește designul, construcția și tipul constructiv, în varianta de execuție introdusă de către noi în comerț, cerințelor principale privind siguranța ale directivei 94/9/CE, inclusiv modificărilor în vigoare la data declarației și poate fi utilizat conform directivei CE 94/9/CE în medii cu potențial exploziv (ATEX), anexa X, B.

Denumire produs:Pistol de vopsit

Denumirea tip:

Identificare ATEX:..... II 2 G T4

Directive CE corespunzătoare:

- EN 60079-0:2009, EN 60079-11:2007, EN 60079-26:2007
- Directiva CE 94/9/CE Aparate și sisteme de protecție pentru utilizarea conform destinației în medii cu potențial exploziv
- Directiva CE privind mașinile 98/37/CE (până la 28.12.2009)
- Directiva CE privind mașinile 2006/42/CE

Norme aplicate armonizate:

- DIN EN 1127-1:2008 "Protecție împotriva exploziei partea 1: Principii de bază și metodică"
- DIN EN 13463-1:2001 "Aparate neelectrice pentru utilizarea în medii cu potențial exploziv - Partea 1: Principii de bază și cerințe"
- DIN EN ISO 12100-1/-2; "Siguranța mașinilor, Cerințe generale"
- DIN EN 1953:1998 "Aparate de stropit și pulverizat pentru substanțe de acoperire în straturi - cerințe privind siguranța"

Norme aplicate naționale:

- DIN 31000:1979 "Principii generale pentru configurarea regulamentară privind siguranța a produselor tehnice"
- DIN 31001-1:1983 "Configurarea regulamentară privind siguranța a produselor tehnice; dispozitive de protecție; noțiuni, distanțe de siguranță pentru adulți și copii"

Documentele solicitate conform directivei 94/9/CE anexa VIII au fost depuse pentru perioada de 10 ani la oficiul denumit număr 0123 cu număr document 70023722.

70806 Kornwestheim, 24.07.13



Albrecht Kruse

Director

SATA GmbH & Co. KG

Содержание [язык оригинала: немецкий]

1. Символы.....	343	8. Очистка краскопульты.....	350
2. Технические характеристики.....	343	9. Техобслуживание.....	351
3. Объем поставки.....	345	10. Устранение неисправностей.....	354
4. Конструкция краскопульты..	345	11. Утилизация.....	357
5. Использование по назначению.....	345	12. Сервисная служба.....	357
6. Указания по технике безопасности.....	346	13. Гарантия / ответственность.....	357
7. Ввод в эксплуатацию.....	348	14. Запчасти.....	358
		15. Сертификат соответствия..	359

1. СИМВОЛЫ

	Предупреждение! об опасности, которая может привести к летальному исходу или получению тяжелых травм.
	Осторожно! опасная ситуация, которая может привести к материальному ущербу.
	Опасность взрыва! Предупреждение об опасности, которая может привести к летальному исходу или получению тяжелых травм.
	Указание! Полезные советы и рекомендации.

2. Технические характеристики

Рекомендуемое входное давление пистолета	
RP	0,5 bar - 2,5 bar
Точный ремонт	0,5 bar - 2,5 bar
HVLP	0,5 bar - 2,0 bar
"Compliant"	> 2,0 bar (Внутреннее давление сопел > 0,7 bar)
Соответствующее законодательство Ломбардии/Италии	< 2,5 bar (Внутреннее давление сопел < 1,0 bar)
Точный ремонт	0,5 bar - 2,0 bar

Рекомендуемое расстояние для распыления	
RP/RP SR	12 cm - 19 cm
HVLP/HVLP SR	12 cm - 15 cm
Макс. входное давление пистолета	
	10,0 bar
Расход воздуха при 2,5 bar входном давлении пистолета	
RP/RP SR	200 NI/min
Расход воздуха при 2,0 bar входном давлении пистолета	
HVLP/HVLP SR	120 NI/min
Макс. температура распыляемой среды	
	50 °C
Вес Версия	
без бачка	293 g
с бачком RPS на 0,3 л	325 g
с бачком RPS многоразового использования на 0,125 л	350 g
с алюминиевым бачком RPS многоразового использования на 0,15 л	393 g
с бачком RPS на 0,3 л и цифровым измерением давления	367 g
Подключение сжатого воздуха	
	G 1/4
Объем заполнения	
Пластиковый бачок многоразового использования	0,125 л
Алюминиевый бачок многоразового использования	0,15 л
Бачок RPS	0,3 л

3. Объем поставки

- Краскопульт с набором распылительных насадок и красконаливным стаканом
 - Руководство по эксплуатации
 - Руководство по эксплуатации
 - Цветовые клипсы системы CCS
- В альтернативном исполнении:
- Красконаливные стаканы различной емкости из алюминия или пластмассы

4. Конструкция краскопульты [1]

- | | |
|---|--|
| [1-1] Ручка краскопульты | [1-9] Блокировка капель |
| [1-2] Спускоская скоба | [1-10] Элемент регулирования круглой / широконаправленной струи |
| [1-3] Набор распылительных насадок с воздушным соплом, соплом для распыления краски (не видно), иглой краскораспылителя (не видно) | [1-11] Винт, элемент регулирования количества материала |
| [1-4] Подсоединение краскопульты с QCC | [1-12] Контргайка, элемент регулирования количества материала |
| [1-5] Подсоединение красконаливного стакана с QCC | [1-13] Воздушный микрометр |
| [1-6] Сеточный фильтр (не видно) | [1-14] Фиксирующий винт воздушного микрометра |
| [1-7] Красконаливной стакан | [1-15] Воздушный поршень (не видно) |
| [1-8] Крышка красконаливного стакана | [1-16] Подключение сжатого воздуха |
| | [1-17] Система цветовой маркировки ColorCode-System (CCS) |

5. Использование по назначению

Краскопульт предназначен для нанесения краски и лака, а также других подходящих текучих сред (распыляемых сред) на подходящие для этого объекты посредством сжатого воздуха.

6. Указания по технике безопасности

6.1. Общие указания по технике безопасности

		Предупреждение! Осторожно!
<ul style="list-style-type: none"> • Перед применением краскопульты внимательно прочтите полностью все указания по технике безопасности и инструкцию по эксплуатации. Следует соблюдать указания по технике безопасности и заданный порядок действий. • Сохраните всю прилагающуюся документацию и передавайте краскопульт только вместе с этими документами. 		

6.2. Специальные указания по технике безопасности при работе с краскопультом

		Предупреждение! Осторожно!
<ul style="list-style-type: none"> • Соблюдать местные предписания по технике безопасности, предотвращению несчастных случаев, безопасности труда и охране окружающей среды! • Запрещается направлять краскопульт на людей и животных! • Работать с краскопультом, выполнять его очистку и техобслуживание должны только специалисты! • Обращение с краскопультом запрещается, если скорость реакции снижена в результате употребления наркотических веществ, алкоголя, медикаментов или по иной причине! • Запрещается работать с краскопультом, если он поврежден или отсутствуют какие-либо детали! В частности использовать только при прочно установленном фиксирующем винте [1-14]! • Проверять краскопульт перед каждым использованием и при необходимости ремонтировать! • В случае возникновения неполадки немедленно прекратить работу с краскопультом, отсоединить от сети сжатого воздуха! • Запрещается переделывать или изменять конструкцию краскопульты! 		

 	Предупреждение! Осторожно!
<ul style="list-style-type: none"> • Использовать исключительно оригинальные запчасти или принадлежности фирмы SATA! • Использовать исключительно рекомендованные фирмой SATA мощные машины! Соблюдать положения инструкции по эксплуатации! • Запрещается использовать распыляемые среды, содержащие кислоту, щелочь или бензин! • Запрещается работать с краскопультом вблизи источников возгорания, например, открытого огня, зажженной сигареты или незащищенного от взрыва электрооборудования! • Заполнять рабочую область краскопульта ровно таким количеством растворителя, краски, лака или других опасных распыляемых сред, какое потребуется для продолжения работы! По окончании работ хранить краскопульт в соответствующем помещении для хранения! 	

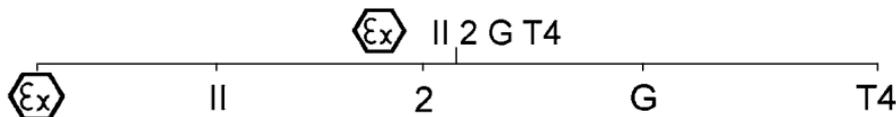
6.3. Средства индивидуальной защиты



	Предупреждение!
<ul style="list-style-type: none"> • Во время работы с краскопультом, а также при очистке и техобслуживании всегда использовать подходящие средства защиты органов дыхания и зрения, а также носить подходящие защитные перчатки, рабочую одежду и обувь! • Во время работы с краскопультом уровень звукового давления может превышать 85 дБ(А). Использовать подходящую защиту органов слуха! 	

При работе с краскопультом вибрации не передаются человеку. Сила отдачи невелика.

6.4. Использование во взрывоопасных областях



Знак взрыво- Группа приборов Категория при- Категория газа Класс темпера-
 пасности боров боров туры

6.4.1 Общие положения

Краскопульт допущен для использования / хранения во взрывоопасных областях, соответствующих зонам взрывоопасности 1 и 2.

		Предупреждение! Опасность взрыва!
<ul style="list-style-type: none"> Следующие способы применения и действия ведут к потере взрывозащиты и вследствие этого <u>запрещено</u>: приносить и работать с краскопультом во взрывоопасных областях, соответствующих зоне взрывоопасности 0! использовать растворители и очистительные средства на основе галогенизированных углеводородов! При этом могут возникать химические реакции взрывоподобного характера! 		

7. Ввод в эксплуатацию

		Предупреждение! Опасность взрыва!
<ul style="list-style-type: none"> Использовать только стойкие к растворителям, антистатические, не имеющие повреждений шланги для сжатого воздуха, находящиеся в безупречном техническом состоянии и выдерживающие длительное давление минимум 10 бар, напр., арт. № 53090! 		

	Указание!
<p>Должны быть выполнены следующие условия:</p> <ul style="list-style-type: none"> Подключение сжатого воздуха G 1/4 а или подходящий соединительный наконечник SATA. Обеспечить минимальный объемный расход сжатого воздуха (расход воздуха) и давление (рекомендуемое входное давление краскопультa) в соответствии с данными в главе 2. Чистый сжатый воздух, например, с помощью фильтра SATA 484, арт. № 92320 Шланг для сжатого воздуха, внутренний диаметр минимум 9 мм (см. предупреждающее указание), например, арт. № 53090. 	

141. Все винты [2-1], [2-2], [2-3], [2-4] и [2-5] проверить на прочность

- посадки. Сопло для распыления краски [2-1] затянуть согласно [7-4] вручную (12 Нм). Проверить фиксирующий винт на прочность посадки [2-5] согласно [10-1] и при необходимости затянуть.
142. Промывать канал для краски подходящим моющим средством [2-6], глава 8.
143. Выровнять воздушное сопло: вертикальная струя [2-7], горизонтальная струя [2-8].
144. Установить сеточный фильтр [2-9] и красконаливной стакан [2-10].
145. Наполнить красконаливной стакан (максимальный уровень 20 мм до верхнего края), закрыть крышкой [2-11] и установить блокировку капель [2-12].
146. Прикрутить соединительный наконечник [2-13] (не входит в объем поставки) к точке подключения воздуха.
147. Подсоединить шланг для сжатого воздуха [2-14].

7.1. Настройка входного давления пистолета

	Указание!
<ul style="list-style-type: none"> • Полностью открыть спусковую скобу и настроить входное давление пистолета (см. главу 2) в соответствии с одним из следующих разделов (от [3-1], [3-2], [3-3] до [3-4]), снова отпустить спусковую скобу. • При [3-2], [3-3] и [3-4] воздушный микрометр [1-13] должен быть полностью открыт/находиться в горизонтальном положении. • Если рекомендуемое входное давление пистолета не достигнуто, то необходимо повысить давление в сети сжатого воздуха; слишком высокое давление требует приложения больших спусковых усилий. 	

- [3-1]** SATA adam 2 (принадлежности / метод точного измерения).
- [3-2]** Отдельный манометр с регулирующим устройством (принадлежности).
- [3-3]** Отдельный манометр без регулирующего устройства (принадлежности).
- [3-4]** Измерение давления в сети сжатого воздуха (метод самого неточного измерения): Основное правило: настроить давление на 10 м шланга для сжатого воздуха (внутренний диаметр 9 мм) на редукционном клапане на 0,6 бар выше, чем рекомендуемое

входное давление пистолета.

7.2. Настройка расхода материала [4-1], [4-2], [4-3] и [4-4] - элемент регулирования расхода материала полностью открыто



Указание!

При полностью открытом элементе регулирования расхода материала обеспечивается наименьший износ сопла для распыления краски и иглы краскораспылителя. Выбирать размер сопла в зависимости от распыляемой среды и скорости работы.

7.3. Настройка распыляемой струи

- Настройка широконаправленной струи (заводская настройка) [5-1].
- Настройка круглой струи [5-2].

7.4. Нанесение лака

Для нанесения лака полностью открыть спусковую скобу [6-1]. Вести краскопульт согласно [6-2]. Распылять на расстоянии, указанном в главе 2.

8. Очистка краскопульты



Предупреждение! Осторожно!

- Перед проведением любых работ по очистке отсоединить краскопульт от сети сжатого воздуха!
- Опасность получения травм в результате неожиданного выхода сжатого воздуха и/ или распыляемой среды!
- Полностью опорожнить краскопульт и красконаливной стакан, распыляемую среду утилизировать надлежащим образом!
- При монтаже или демонтаже деталей действовать с особой осторожностью! Использовать исключительно специальный входящий в объем поставки инструмент!
- Использовать нейтральные моющие средства (уровень pH от 6 до 8)!*
- Не использовать кислоты, щелочи, основания, травильные растворы, неподходящие реагенты или другие агрессивные моющие средства!*

 	Предупреждение! Осторожно!
<ul style="list-style-type: none"> • Не опускать краскопульт в моющее средство!* • Не производить очистку диска электронного индикатора давления с помощью остроконечных, заточенных или шероховатых предметов! • Отверстия чистить только с помощью щеток SATA или иголок для чистки сопел SATA. Использование других инструментов может привести к повреждениям и ухудшению качества распыляемой струи. Рекомендуемые принадлежности: Набор для очистки, арт. № 64030. • Использовать исключительно рекомендованные фирмой SATA моющие машины! Соблюдать положения инструкции по эксплуатации! • Во время всего процесса промывки подавать в канал для воздуха чистый сжатый воздух! • Головка сопла должна быть направлена вниз! • Оставлять краскопульт в моечной машине только на время процесса промывки!* • Запрещается использовать системы для ультразвуковой очистки - повреждение сопел и поверхностей! • После очистки продуть насухо чистым сжатым воздухом краскопульт, канал для краски, воздушное сопло, включая резьбу и красконаливной стакан!* 	

* в противном случае существует опасность коррозии

	Указание!
<ul style="list-style-type: none"> • После очистки комплекта сопел проверить характер распыления! • Дополнительные советы по очистке: www.sata.com/TV. 	

9. Техобслуживание

 	Предупреждение! Осторожно!
<ul style="list-style-type: none"> • Перед проведением любых работ по техобслуживанию отсоединить краскопульт от сети сжатого воздуха! 	

**Предупреждение! Осторожно!**

- При монтаже или демонтаже деталей действовать с особой осторожностью! Использовать исключительно специальный входящий в объем поставки инструмент!

9.1. Замена комплекта сопел [7-1], [7-2], [7-3], [7-4], [7-5] и [7-6]

Любой комплект сопел SATA состоит из "иглы краскораспылителя" [7-1], "воздушного сопла" [7-2] и "сопла для распыления краски" [7-3] и юстирован вручную на оптимальный характер распыления. В связи с этим всегда полностью заменять весь комплект сопел. После установки настроить расход материала согласно данным в главе 7.2.

9.2. Замена кольца воздухораспределителя Шаги: [7-1], [7-2], [7-3], [8-1], [8-2] [8-3], [7-4], [7-5] и [7-6]

**Осторожно!**

- Вынимать кольцо воздухораспределителя исключительно с помощью специального инструмента SATA.
- Не прилагать усилий, чтобы не повредить уплотнительные поверхности.

**Указание!**

После демонтажа проверить уплотнительные поверхности в краскопульте [8-2], при необходимости очистить. В случае наличия повреждений, пожалуйста, обратитесь к своему поставщику SATA. Вставить новое кольцо воздухораспределителя согласно часовой маркировке [8-3], (цапфа в отверстии) и равномерно прижать. После установки настроить расход материала согласно данным в главе 7.2.

9.3. Замена уплотнения иглы краскораспылителя

Шаги: [9-1], [9-2] и [9-3]

Замена требуется в том случае, если из саморегулирующегося уплотнения иглы краскораспылителя выступает распыляемая среда. Снять спусковую скобу согласно [9-2]. После демонтажа проверить иглу краскораспылителя на наличие повреждений, при необходимости заменить комплект сопел. После установки настроить расход материала согласно

9.4. Замена воздушного поршня, пружины поршня и микрометра Шаги: [10-1], [10-2] и [10-3]



Предупреждение!

- Отсоединить краскопульт от сети сжатого воздуха!

Замена требуется в том случае, если при незадействованной спусковой скобе из воздушного сопла или воздушного микрометра выходит воздух. После демонтажа смазать воздушный микрометр и пружину консистентной смазкой для краскораспылителей SATA (арт. № 48173), установить с воздушным поршнем и закрутить фиксирующий винт [10-1]. После установки настроить расход материала согласно данным в главе 7.2.



Предупреждение!

- Проверить фиксирующий винт на прочность посадки! Воздушный микрометр может бесконтрольно выстрелить из краскопульты!

9.5. Замена уплотнения (со стороны воздуха)



Предупреждение!

- Отсоединить краскопульт от сети сжатого воздуха!

Шаги: [9-1], [9-2], [10-1], [10-2], [10-3], [10-4], [10-5] и [10-6]

Замена саморегулирующегося уплотнения [10-6] требуется в том случае, если под спусковой скобой выступает воздух.

1. После демонтажа проверить шток воздушного поршня [10-4]; при необходимости очистить или заменить в случае наличия повреждения (например, царапин или искривлений), смазать высоко-

эффективной смазкой SATA (арт. № 48173) и установить, соблюдать правильное направление установки!

2. Смазать воздушный микрометр и пружину, вставить с воздушным поршнем и закрутить фиксирующий винт.

После установки настроить расход материала согласно данным в главе 7.2.



Предупреждение!

- Проверить фиксирующий винт на прочность посадки! Воздушный микрометр может бесконтрольно выстрелить из краскопульта!

9.6. Замена шпинделя для регулирования круглой / широконаправленной струи Шаги: [11-1], [11-2], [11-3]

Замена требуется в том случае, если выступает воздух на элементе регулирования или элемент регулирования не функционирует.

10. Устранение неисправностей

Неисправность	Причина	Способ устранения
Неспокойный характер распыляемой струи (пульсация/выбросы) или воздушные пузыри в красконаливном стакане	Сопло для распыления краски затянато недостаточно прочно	Подтянуть сопло для распыления краски [2-1] с помощью универсального ключа
	Кольцо воздухо-распределителя повреждено или загрязнено	Заменить кольцо воздухо-распределителя, так как оно было повреждено при демонтаже

Неисправность	Причина	Способ устранения
Воздушные пузыри в красконаливном стакане	Сопло для распыления краски не прикручено	Закрутить вручную сопло для распыления краски [2-2]
	Пространство между воздушным соплом и соплом для распыления краски ("воздушный контур") загрязнено	Очистить воздушный контур, соблюдать положения в главе 8
	Комплект сопел загрязнен или поврежден	Очистить комплект сопел, глава 8 либо заменить, глава 9.1
	Слишком мало распыляемой среды в красконаливном стакане	Наполнить красконаливной стакан [1-6]
	Уплотнение иглы краскораспылителя повреждено	Заменить уплотнение иглы краскораспылителя, глава 9.3
Характер распыления: струя слишком маленькая, косая, односторонняя или неоднородная	Отверстия воздушного сопла заполнены лаком	Очистить воздушное сопло, соблюдать положения в главе 8
	Наконечник сопла для распыления краски (цапфа сопла) поврежден	Проверить наконечник сопла для распыления краски на предмет повреждения, при необходимости заменить комплект сопел, глава 9.1
Элемент регулирования круглой / широконаправленной струи не работает - элемент регулирования можно поворачивать	Кольцо воздухораспределителя установлено неверно (цапфа не в отверстии) или повреждено	Заменить кольцо воздухораспределителя и при установке следить за правильным размещением, глава 9.2

Неисправность	Причина	Способ устранения
Элемент регулирования круглой / широконаправленной струи не поворачивается	Регулировочный клапан загрязнен	Демонтировать элемент регулирования круглой / широконаправленной струи, восстановить ходовое состояние или полностью заменить, глава 9.7
Краскопульт не открывает подачу воздуха	Место крепления воздушного поршня загрязнено или воздушный поршень изношен	Очистить место крепления воздушного поршня и/или заменить воздушный поршень, заменить уплотнение воздушного поршня, глава 9.4
Коррозия на резьбе воздушного сопла, канала для материала (место соединения стакана) или корпусе краскопульты	Чистящее вещество (жидкость) слишком долго остается в/на краскопульте	Очистка, соблюдать положения в главе 8, заменить корпус пистолета
	Неподходящие чистящие средства	
Цифровая индикация черного цвета	Пистолет слишком долго находится в чистящем средстве	Очистка, соблюдать положения в главе 8, заменить цифровой блок
	Неверное положение пистолета в моечной машине	
Распыляемая среда выступает под уплотнением иглы краскораспылителя	Уплотнение иглы краскораспылителя повреждено или отсутствует	Заменить / установить уплотнение иглы краскораспылителя, глава 9.3

Неисправность	Причина	Способ устранения
	Игла краскораспылителя загрязнена или повреждена	Заменить комплект сопел, глава 9.1; при необходимости заменить уплотнение иглы краскораспылителя, глава 9.3
На краскопульте выступают капли в области наконечника сопла для распыления краски ("цапфы сопла")	Посторонние предметы между наконечником иглы краскораспылителя и соплом для распыления краски	Очистить сопло для распыления краски и иглу краскораспылителя, соблюдать положения главы 8
	Комплект сопел поврежден	Заменить комплект сопел, глава 9

11. Утилизация

Полностью опорожненный краскопульт утилизировать как материал, используемый для вторичной переработки. Во избежание отрицательного воздействия на окружающую среду батарею и остатки распыляемой среды утилизировать надлежащим образом отдельно от краскопульта. Соблюдать местные предписания!

12. Сервисная служба

Принадлежности, запчасти и техническую помощь вы получите у вашего поставщика продукции фирмы SATA.

13. Гарантия / ответственность

Законную силу имеют Общие условия заключения сделок SATA и в случае необходимости другие договорные обязательства, а также действующие законы.

В особенности SATA не несет ответственности в случае:

- несоблюдения инструкции по эксплуатации
- ненадлежащем использовании продукта
- допуска к работе некомпетентного персонала
- неиспользования средств индивидуальной защиты
- неиспользования оригинальных принадлежностей и запчастей
- самовольного переделывания или изменения конструкции

- естественного старения / износа
- нетипичной для использования ударной нагрузки
- монтажных и демонтажных работ

14. Запчасти [13]

Арт. №	Обозначение
3988	Отдельный пакет сеточных фильтров, 10 штук
16295	Стеклянный бачок на 25 мл со вставляющейся крышкой
53033	Стеклянный бачок на 25 мл с глухой крышкой (5x)
58164	Стеклянный бачок на 25 мл со вставляющейся крышкой (5x)
64022	Пластмассовая крышка (3x)
76018	Упаковка с сеточными фильтрами, 10 x 10 шт.
76026	Упаковка с сеточными фильтрами, 50 x 10 шт.
133983	Соединительная деталь для подключения воздуха G 1/4 - G 1/4
197418	Упаковка из 4 цветowych клипс системы CCS (зеленой, синей, красной, черной)
197467	Упаковка с 3 кольцами воздухораспределителя
197541	0,125-литровый быстросменный красконаливной бачок (пластмасса) QCC
197558	Упаковка с 4 блокировками капель для пластмассового бачка емкостью 0,125 л
198408	Шток воздушного поршня
198473	Набор спусковых скоб
198523	Воздушный микрометр
198549	Шпindelъ для регулирования круглой/широконаправленной струи
198572	Руководство по эксплуатации
198911	Алюминиевый бачок многоразового использования 0,15 л QCC
199075	Отвинчивающаяся крышка для пластмассового бачка 0,125 л
199406	Элемент регулирования расхода материала с контргайкой

Арт. №	Обозначение
199414	Уплотнение иглы краскораспылителя и уплотнение штока воздушного поршня
199430	Упаковка с 3 фиксирующими винтами для воздушного микрометра
199448	Упаковка с 3 головками воздушного поршня
199455	Упаковка с 5 уплотнительными элементами сопла для распыления краски
199463	Набор роликов для скобы
199471	Упаковка с 3 уплотнениями для шпинделя для регулирования круглой/широконаправленной струи
201467	Комплект пружин, 3 шт. для иглы для распыления краски и 3 шт. для воздушного поршня
200162	Рифленая кнопка и винт (по 2 шт.)
200220	Подключение вставных бачков
200238	Стекланный бачок 25 мл с вставной крышкой (5x) и разъемом QCC (1x)
200907	Уплотнительное кольцо для воздушного сопла (5x)

<input type="checkbox"/>	Входит в ремонтный набор (арт. № 198614)
<input checked="" type="checkbox"/>	Входит в сервисный блок для воздушного поршня (арт. № 199422)
<input type="checkbox"/>	Входит в комплект уплотнений (Арт. № 200246)

15. Сертификат соответствия

Изготовитель:

SATA GmbH & Co. KG

Domertalstrasse 20

D-70806 Kornwestheim

Настоящим мы заявляем, что конструктивное решение и модель введенного нами в оборот исполнения указанного ниже продукта соответствует основополагающим требованиям по безопасности директивы 94/9/EG, включая действующие в момент составления заявления изменения, и согласно директиве ЕС 94/9/EG может использоваться во взрывоопасных областях (ATEX), приложение X, B.

Обозначение продукта:..... краскопульт

Обозначение типа:.....SATAminijet 4400 B RP/HVLP
Маркировка ATEX: II 2 G T4

Соответствующие директивы ЕС:

- EN 60079-0:2009, EN 60079-11:2007, EN 60079-26:2007
- Директива ЕС 94/9/EG Приборы и системы защиты для надлежащего использования во взрывоопасных областях
- Директива ЕС по машинам 98/37/EG (до 28 декабря 2009 г.)
- Директива ЕС по машинам 2006/42/EG

Примененные согласованные стандарты:

- DIN EN 1127-1:2008 "Взрывозащита, часть 1: Основные концепции и методология"
- DIN EN 13463-1:2001 "Неэлектрическое оборудование, предназначенное для использования в потенциально взрывчатых атмосферах - часть 1: Основные концепции и требования"
- DIN EN ISO 12100-1/-2; "Безопасность машин, общие требования"
- DIN EN 1953:1998 "Оборудование для нанесения покрытий методом распыления и разбрызгивания. Требования безопасности"

Примененные согласованные стандарты:

- DIN 31000:1979 "Изделия технические. Общие принципы безопасного оформления"
- DIN 31001-1:1983 "Устройства, обеспечивающие безопасность технических изделий. Термины, безопасные расстояния для взрослых и детей"

Необходимые согласно директиве 94/9/EG приложение VIII документы хранятся в указанном месте № 0123 под номером 70023722 в течение 10 лет.

70806 Корнвестхайм, от 24.07.13



Albrecht Kruse

Директор

SATA GmbH & Co. KG

Innehållsförteckning [originalversion: tyska]

1. Symboler	361	8. Rengöring av lackeringspistol- len.....	368
2. Tekniska data	361	9. Underhåll	369
3. Leveransomfattning.....	363	10. Felavhjälpning	371
4. Lackeringspistolens konstruk- tion.....	363	11. Avfallshantering.....	373
5. Avsedd användning.....	363	12. Kundtjänst	373
6. Säkerhetsanvisningar.....	364	13. Garanti / ansvar.....	373
7. Driftstart.....	366	14. Reservdelar	374
		15. Överensstämmelseförkla- ring	375

1. Symboler

	Varning! för risker som kan leda till dödsfall eller till svåra personskador.
	Se upp! för farliga situationer som kan leda till saksador.
	Explosionsrisk! Varning för risker som kan leda till dödsfall eller till svåra personskador.
	Tips! Användbara tips och rekommendationer.

2. Tekniska data

Rekommenderat ingångstryck i pistolen	
RP	0.5 bar - 2.5 bar
spot Repair	0.5 bar - 2.5 bar
<hr/>	
HVLP	0.5 bar - 2.0 bar
"Compliant"	> 2.0 bar (tryck i munstycket > 0.7 bar)
Överensstämmer med lagstiftningen i Lombardiet/ Italien	< 2.5 bar (tryck i munstycket < 1.0 bar)
spot Repair	0.5 bar - 2.0 bar
Rekommenderat spetsavstånd	
RP/RP SR	12 cm - 19 cm

Rekommenderat spetsavstånd	
HVLP/HVLP SR	12 cm - 15 cm
Max. ingångstryck i pistolen	
	10.0 bar
Luftförbrukning vid 2.5 bar ingångstryck i pistolen	
RP/RP SR	200 NI/min
Luftförbrukning vid 2.0 bar ingångstryck i pistolen	
HVLP/HVLP SR	120 NI/min
Max. temperatur för sprutmediet	
	50 °C
Vikt version	
Utan bågare	293 g
Med RPS-bågare 0,3 l	325 g
Med flergångsbågare 0,125 l	350 g
Med flergångsbågare i aluminium 0,15 l	393 g
med RPS-kärl 0,3 l och digital tryckmätning	367 g
Tryckluftsanslutning	
	G 1/4
Fyllnadsmängd	
Flergångskärl i plast	0,125 l
Flergångskärl i aluminium	0,15 l
RPS-kärl	0,3 l

3. Leveransomfattning

- Lackeringspistol med munstycks-sats och flytkärl
 - Bruksanvisning
 - Verktygssats
 - CCS-klämmor
- Alternativa utföranden med:**
- Flytkärl av aluminium eller plast med olika påfyllningsvolym

4. Lackeringspistolens konstruktion [1]

- | | |
|---|--|
| [1-1] Lackeringspistolens handtag | [1-9] Droppspärr |
| [1-2] Avtryckarbygel | [1-10] Reglering av rund/bred stråle |
| [1-3] Munstycks-sats med luftmunstycke, färgmunstycke (syns inte), färgnål (syns inte) | [1-11] Skruv för reglering av materialmängd |
| [1-4] Anslutning av lackeringspistol med QCC | [1-12] Stoppmutter för reglering av materialmängd |
| [1-5] Anslutning av flytkärl med QCC | [1-13] Luftmikrometer |
| [1-6] Lacksil (syns inte) | [1-14] Låsskruv för luftmikrometern |
| [1-7] Flytkärl | [1-15] Luftkolv (syns inte) |
| [1-8] Flytkärlslock | [1-16] Tryckluftsanslutning |
| | [1-17] ColorCode-system (CCS) |

5. Avsedd användning

Lackeringspistolen är avsedd för påföring av färger och lacker samt andra lämpliga flytande medier (sprutmedier) med hjälp av tryckluft på lämpliga objekt.

6. Säkerhetsanvisningar

6.1. Allmänna säkerhetsanvisningar

 	Varning! Se upp!
<ul style="list-style-type: none"> • Läs igenom alla säkerhetsanvisningar och hela bruksanvisningen uppmärksamt innan du använder lackeringspistolen. Säkerhetsanvisningarna och de angivna stegen måste följas. • Spara alla bifogade dokument och överlåt inte lackeringspistolen utan dessa dokument. 	

6.2. Specifika säkerhetsanvisningar för lackeringspistolen

 	Varning! Se upp!
<ul style="list-style-type: none"> • Följ de lokala föreskrifterna för säkerhet, förebyggande av olyckor, arbetarskydd och miljöskydd! • Rikta aldrig lackeringspistolen mot levande varelser! • Användning, rengöring och underhåll får endast utföras av specialister! • Personer vars reaktionsförmåga är nedsatt på grund av droger, alkohol, läkemedel eller på något annat sätt får inte använda lackeringspistolen! • Använd aldrig lackeringspistolen om den är skadad eller om delar saknas! Får aldrig användas om inte låsskruven är fast monterad [1-14]! • Kontrollera och reparera lackeringspistolen före varje användning! • Sluta använda lackeringspistolen omedelbart och skilj den från tryckluften om den är skadad! • Du får aldrig bygga om eller ändra lackeringspistolen tekniskt på egen hand! • Använd enbart SATA originalreservdelar resp. originaltillbehör! • Använd endast tvättmaskiner som rekommenderas av SATA! Följ bruksanvisningen! • Sprutmedier som innehåller syra, lut eller bensin får aldrig användas! 	

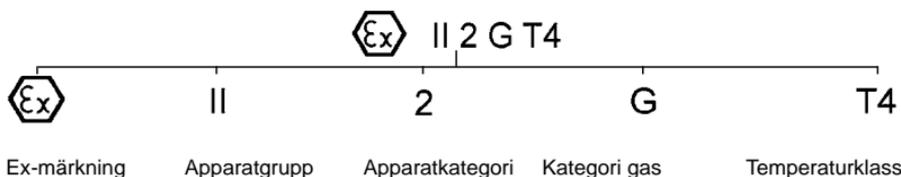
		Varning! Se upp!
<ul style="list-style-type: none"> Lackeringspistolen får aldrig användas nära tändkällor som öppen eld, brinnande cigaretter eller elektrisk utrustning som inte är explosionskyddad! Ta endast in den mängd lösningsmedel, färg, lack eller andra farliga sprutmedier som behövs för att utföra det aktuella arbetet i lackeringspistolens arbetsmiljö! Ta dessa medier till lämpliga lagringsutrymmen efter arbetets slut! 		

6.3. Personlig skyddsutrustning

	Varning!
<ul style="list-style-type: none"> Vid hantering av lackeringspistolen samt vid rengöring och underhåll måste alltid godkända andnings- och ögonskydd samt lämpliga skyddshandskar och arbetskläder samt skyddsskor användas! Vid användningen av lackeringspistolen kan en bullernivå på 85 dB(A) överskridas. Använd lämpliga hörselskydd! 	

Vid användning av lackeringspistolen överförs inga vibrationer till operatörens kroppsdelar. Rekylkraften är låg.

6.4. Användning i explosiva områden



6.4.1 Allmänt

Lackeringspistolen är avsedd för användning/förvaring i explosiva områden i ex-zon 1 och 2.

		Varning! Explosionsrisk!
<ul style="list-style-type: none"> Följande användningar och handlingar leder till förlust av explosionsskyddet och är därför <u>förbjudna</u>: För lackeringspistolen till explosionsskyddade områden i ex-zon 0! 		

**Varning! Explosionsrisk!**

- Användning av lösnings- och rengöringsmedel som baseras på halogeniserade kolväten! De kemiska reaktioner som uppträder då kan vara explosiva!

7. Driftstart

**Varning! Explosionsrisk!**

- Använd endast lösningsmedelsbeständiga, antistatiska, oskadade, tekniskt felfria tryckluftsslanger som klarar ett kontinuerligt tryck på minst 10 bar, t.ex. **artikelnr 53090!**

**Tips!****Se till att följande förutsättningar föreligger:**

- Tryckluftsanslutning G 1/4 a eller lämplig SATA anslutningsnippel.
- Säkerställ en minsta tryckluftsvolymström (luftförbrukning) och ett minsta tryck (rekommenderat ingångstryck i pistolen) i enlighet med kapitel 2.
- Ren tryckluft, t.ex. genom SATA filter 484, **artikelnr 92320**
- Tryckluftssläng med minst 9 mm innerdiameter (se varning), t.ex. **artikelnr 53090.**

148. Kontrollera att alla skruvar [2-1], [2-2], [2-3], [2-4] och [2-5] sitter fast ordentligt. Dra åt färgmunstycket [2-1] för hand (12 Nm) enligt [7-4]. Kontrollera att låsskruven [2-5] sitter ordentligt i enlighet med [10-1] och dra åt den vid behov.
149. Spola igenom färgkanalen med en lämplig rengöringsvätska **[2-6]. Ta del av kapitel 8.**
150. Rikta in luftmunstycket: vertikal stråle **[2-7]**, horisontell stråle **[2-8]**.
151. Montera lacksilen **[2-9]** och flytkärlet **[2-10]**.
152. Fyll på flytkärlet (maximalt 20 mm under överkanten), stäng med locket **[2-11]** och montera droppspärren **[2-12]**.
153. Skruva på anslutningsnippeln **[2-13]** (ingår inte i leveransen) på luftanslutningen.
154. Anslut tryckluftsslängen **[2-14]**.

7.1. Inställning av pistolens ingångstryck

	Tips!
<ul style="list-style-type: none"> • Tryck in avtryckaren helt och hållet (se kapitel 2) och ställ in ingångstrycket enligt ett av följande avsnitt ([3-1], [3-2], [3-3] bis [3-4]) och släpp sedan avtryckaren. • Vid [3-2], [3-3] och [3-4] måste luftmikrometern [1-13] vara helt öppnad/stå lodrätt. • Om det ingångstryck som krävs i pistolen inte uppnås måste trycket höjas i tryckluftsnätet. Ett för högt tryck leder till för höga avtryckarkrafter. 	

[3-1] **SATA adam 2 mini** (tillbehör/exakt metod).

[3-2] Separat **manometer med regleranordning** (tillbehör).

[3-3] Separat **manometer utan regleranordning** (tillbehör).

[3-4] **Tryckmätning i tryckluftsnätet** (den mest inexacta metoden):

Tumregel: Ställ in trycket på tryckregulatorn på 0,6 bar mer än det rekommenderade ingångstrycket i pistolen per 10 m tryckluftssläng (innerdiameter 9 mm).

7.2. Ställ in materialflödet [4-1], [4-2], [4-3] och [4-4] - materialmängdsregleringen helt öppnad

	Tips!
<p>Vid helt öppen materialmängdsreglering är slitaget på färgmunstycket och färgnålen som minst. Välj storlek på munstycket beroende på sprutmedium och arbetshastighet.</p>	

7.3. inställning av sprutstrålen

- Ställ in bred stråle (fabriksinställning) [5-1].
- Ställ in rund stråle [5-2].

7.4. Lackering

Dra av avtryckarbygeln helt vid lackering [6-1]. För lackeringspistolen i enlighet med [6-2]. Håll sprutavståndet i enlighet med kapitel 2.

8. Rengöring av lackeringspistolen



Varning! Se upp!

- Koppla bort lackeringspistolen från tryckluftsnätet före alla rengöringsarbeten!
- Risk för personskador på grund av att tryckluft eller sprutmedium tränger ut oväntat!
- Töm lackeringspistolen och flytkärlet fullständigt. Ta hand om sprutmediet på ett riktigt sätt!
- Demontera och montera delarna mycket försiktigt! Använd enbart det medföljande specialverktyget!
- **Använd en neutral rengöringsvätska (pH-värde 6 till 8)!***
- **Använd inte syror, lutar, baser, färgborttagningsmedel, olämpliga regenerat eller andra aggressiva rengöringsmedel!***
- Doppa inte ner lackeringspistolen i rengöringsvätska!*
- Rengör inte den elektroniska tryckvisningens tavla med spetsiga, vassa eller grova föremål!
- Håll får endast rengöras med SATA rengöringsborstar eller SATA munstycksrengöringsnålar. Användning av andra verktyg kan leda till skador och försämring av sprutstrålen. Rekommenderat tillbehör: Rengörings-sats artikelnr 64030.
- Använd endast tvättmaskiner som rekommenderas av SATA! Följ bruksanvisningen!
- Fyll på luftkanalen med ren tryckluft under hela tvättningen!
- Munstyckshuvudet måste peka uppåt!
- **Lämna inte kvar maskinen i tvättmaskinen under längre tid än tvättningen tar!***
- **Använd aldrig ultraljudsrengöringssystem** - skador på munstycken och ytor!
- **Efter rengöring av lackeringspistolen och färgkanalen skall luftmunstycket inkl. gängor och flytkärl blåsas ur med ren tryckluft.**

* i annat fall risk för korrosion

**Tips!**

- Efter rengöringen av munstyckssatsen måste sprutbilden kontrolleras!
- Fler tips för rengöring: www.sata.com/TV.

9. Underhåll

**Varning! Se upp!**

- Koppla bort lackeringspistolen från tryckluftsnätet före alla underhållsarbeten!
- Demontera och montera delarna mycket försiktigt! Använd enbart det medföljande specialverktyget!

9.1. Byte av munstyckssatsen [7-1], [7-2], [7-3], [7-4], [7-5] och [7-6]

Varje SATA munstyckssats består av en "färgnål" [7-1], ett "luftmunstycke" [7-2] samt ett "färgmunstycke" [7-3] och den är manuellt justerad för en perfekt sprutbild. Därför måste munstyckssatsen alltid bytas komplett. Ställ in materialgenomströmningen enligt kapitel 7.2 efter monteringen.

9.2. Byt luftfördelarringen enligt följande steg: [7-1], [7-2], [7-3], [8-1], [8-2] [8-3], [7-4], [7-5] och [7-6]

**Se upp!**

- Luftfördelarringen får endast tas bort med SATA avdragsverktyg.
- För att utesluta skador på tätningsytorna får inget våld användas.

**Tips!**

Kontrollera tätningsytorna i lackeringspistolen efter demonteringen [8-2], rengör dem vid behov. Vid skador kontaktar du din SATA-återförsäljare. Placera den nya luftfördelarringen med hjälp av markeringen [8-3] (tapp i hålet) och tryck in den jämnt. Ställ in materialgenomströmningen enligt kapitel 7.2 efter monteringen.

9.3. Byt färgnålstätning enligt följande steg: [9-1], [9-2] och [9-3]

Detta byte är nödvändigt om det tränger ut sprutmedium vid den självjusterande färgnålspackningen. Demontera avtryckarbygelns i enlighet med [9-2]. Kontrollera färgnålen med avseende på skador och byt munstycks-satsen vid behov efter demonteringen. Ställ in materialgenomströmningen enligt kapitel 7.2 efter monteringen.

9.4. Byte av luftkolv, luftkolvsfjäder och luftkolvs-mikrometer enligt följande steg: [10-1], [10-2] och [10-3]



Varning!

- Koppla bort lackeringspistolen från tryckluftsnätet!

Detta byte är nödvändigt om det tränger ut luft vid luftmunstycket eller vid luftmikrometern när avtryckarbygelns inte är aktiverad. Fetta in luftmikrometern och fjädern med SATA pistolfett (**artikelnr 48173**) efter demonteringen, montera den tillsammans med luftkolven och skruva in låsskruven [10-1]. Ställ in materialgenomströmningen enligt kapitel 7.2 efter monteringen.



Varning!

- Kontrollera att låsskruven sitter fast! Luftmikrometern kan skjuta ut okontrollerat ur lackeringspistolen!

9.5. Byte av tätning (på luftsidan)



Varning!

- Koppla bort lackeringspistolen från tryckluftsnätet!

Steg: [9-1], [9-2], [10-1], [10-2], [10-3], [10-4], [10-5] och [10-6]

Byte av den självjusterande tätningen [10-6] är nödvändigt om det tränger ut luft under avtryckarbygelns.

1. Kontrollera luftkolvstången [10-4] efter demonteringen, rengör den vid behov eller byt den vid skador (t.ex. vid repor eller böjning), fetta in den med SATA högeffekt fett (**artikelnr 48173**) och montera, observera monteringsriktningen!

2. Fetta även in luftmikrometern och fjädern, montera dem tillsammans med luftkolven och låsskruv.

Ställ in materialgenomströmningen enligt kapitel 7.2 efter monteringen.



Varning!

- Kontrollera att låsskruv sitter fast! Luftmikrometern kan skjuta ut okontrollerat ur lackeringspistolen!

9.6. Byte av regleringen av rund/bred stråle steg: [11-1], [11-2], [11-3]

Bytet är nödvändigt om det tränger ut luft vid regleringen eller om regleringen inte fungerar.

10. Felavhjälpning

Fel	Orsak	Avhjälpning
Ojämn sprutstråle (fladdrar/spottar) eller luftbubblor i flytkärlet	Färgmunstycket inte tillräckligt hårt åtdraget	Efterdra färgmunstycket [2-1] med universalnyckeln
	Luftfördelarringen skadad eller smutsig	Byt luftfördelarringen eftersom den skadas vid demonteringen
Luftbubblor i flytkärlet	Luftmunstycket löst	Skruva åt luftmunstycket [2-2] för hand
	Mellanrummet mellan luftmunstycket och färgmunstycket ("luftkrets") smutsigt	Rengör luftkretsen, ta del av kapitel 8
	Munstyckssatsen smutsig eller skadad	Rengör munstyckssatsen, kapitel 8, resp. byt den, kapitel 9.1
	För lite sprutmedium i flytkärlet	Fyll på flytkärlet [1-6]
	Färgnålens tätning defekt	Byt färgnålens tätning, kapitel 9.3

Fel	Orsak	Avhjälpling
Sprutbilden för liten, sned, ensidig eller delad	Lackmunstyckets hål belagda med lack	Rengör luftmunstycket, ta del av kapitel 8
	Färgmunstyckets spets (färgmunstyckets tapp) skadad	Kontrollera färgmunstyckets spets resp. byt munstyckssatsen, kapitel 9.1
Ingen funktion för regleringen av rund/bred stråle - regleringen kan vridas	Luftfördelarringen inte placerad i korrekt läge (tappen inte i hålet) eller skadad	Byt luftfördelarringen och se till att den placeras korrekt vid monteringen, kapitel 9.2
Regleringen av rund/bred stråle går inte att vrida	Reglerventilen är smutsig	Demontera regleringen av rund/bred stråle, gör så att den går att vrida eller byt den komplett, kapitel 9.7
Lackeringspistolen stänger inte av luften	Luftkolvens säte smutsigt eller luftkolven slitna	Rengör luftkolvens säte och/eller byt luftkolven, luftkolvens packning, kapitel 9.4
Korrosion i luftmunstyckets gänga, materialkanal (kärlets anslutning) eller själva lackeringspistolen	Rengöringsvätska (vattenhaltig) stannar kvar för länge i/på pistolen	Rengöring, ta del av kapitel 8 , byt själva pistolen
	Olämpliga rengöringsvätskor	
Den digitala displayen svart	Pistolen för länge i rengöringsvätska	Rengöring, ta del av kapitel 8 , byt den digitala enheten
	Pistolen felaktigt placerad i tvättmaskinen	
Sprutmedium tränger ut bakom färgnålens tätning	Färgnålens tätning defekt eller saknas	Byt/montera färgnålens tätning, kapitel 9.3

Fel	Orsak	Avhjälpning
	Färgnålen smutsig eller skadad	Byt munstyckssatsen, kapitel 9.1, byt färgnålens tätning vid behov, kapitel 9.3
Lackeringspistolen droppar vid färgmunstyckets spets ("färgmunstyckets tapp")	Främmande partiklar mellan färgnålens spets och färgmunstycket	Rengör färgmunstycket och färgnålen, ta del av kapitel 8
	Munstyckssatsen skadad	Byt munstyckssatsen, kapitel 9

11. Avfallshantering

Den fullständigt tömda lackeringspistolen skall hanteras som återvinningsbart avfall. För att undvika skador på miljön skall batteriet och sprutmedelsrester hanteras som avfall på ett riktigt sätt skilt från lackeringspistolen. Följ de lokala föreskrifterna!

12. Kundtjänst

Tillbehör, reservdelar och teknisk support kan du få av din SATA-återförsäljare.

13. Garanti / ansvar

SATA:s allmänna affärsvillkor och eventuella ytterligare avtalade villkor samt de lokalt gällande lagarna gäller.

SATA har inget ansvar:

- om bruksanvisningen inte följs
- om produkten används på ett ej avsett sätt
- om produkten används av utbildad personal
- om personlig skyddsutrustning inte används
- om originaltillbehör och originalreservdelar inte används
- om egenmäktiga eller tekniska ändringar görs
- vid naturligt slitage
- vid onormal slagbelastning
- Monterings- och demonteringsarbeten

14. Reservdelar [13]

Artikelnr	Benämning
3988	Ett paket med 10 st. lacksilar
16295	25 ml Glasbehållare med lock
53033	25 ml Glasbehållare med blindlock (5x)
58164	25 ml Glasbehållare med lock (5x)
64022	Plastlock (3x)
76018	Packning med 10 x 10 st. lacksilar
76026	Packning med 50 x 10 st. lacksilar
133983	Luftanslutningsstycke G 1/4 - G 1/4
197418	Förpackning med fyra CCS-klämmor (gröna, blå, röda, svarta)
197467	Packning med 3 st. luftfördelarringar
197541	0,125 l QCC flytkärl för snabbt byte (plast)
197558	Packning med fyra droppspärrar till plastbehållare på 0,125 l
198408	Luftkolvstång
198473	Avtryckarsats
198523	Luftmikrometer
198549	Spindel för reglering av rund/bred stråle
198572	Verktygssats
198911	0,15 l QCC flergångsbägare i aluminium
199075	Skruvlock till 0,125 l plastkärl
199406	Materialmängdsreglering med motmutter
199414	Färgnålstätning och luftkolvstångstätning
199430	Packning med tre låsskruvar till luftmikrometer
199448	Packning med tre luftkolvshuvuden
199455	Förpackning med fem tätningselement till färgmunstycket
199463	Bygelrullats
199471	Packning med tre tätningar till spindel för reglering av rund/bred stråle
201467	Fjädersats med 3x färgnål/3x luftkolvsfjäder
200162	Räfflad knapp och skruv (vardera 2 st.)
200220	Anslutning för instickskärl

Artikelnr	Benämning
200238	25 ml glaskärl med instickslock (5x) och QCC-stickanslutning (1x)
200907	Tätning för luftmunstycke (5x)

<input type="checkbox"/>	Ingår i reparationssatsen (artikelnr 198614)
<input checked="" type="checkbox"/>	Ingår i serviceenheten till luftkolven (artikelnr 199422)
<input type="checkbox"/>	Ingår i tätningssatsen (art.nr. 200246)

15. Överensstämmelseförklaring

Tillverkare:

SATA GmbH & Co. KG

Domertalstrasse 20

D-70806 Kornwestheim

Härmed förklarar vi att nedan nämnda produkt genom sin utformning, konstruktion och tillverkning i det utförande som leveras av oss uppfyller de grundläggande säkerhetskraven i direktiv 94/9/EG inklusive de ändringar som gällde vid tidpunkten för förklaringen och kan användas i explosiva områden (ATEX), bilaga X, B, i enlighet med EG-direktivet 94/9/EG.

Produktbeteckning: Lackeringspistol

Typbeteckning:SATAminijet 4400 B RP/HVLP

ATEX-märkning: II 2 G T4

Gällande EG-direktiv:

- EN 60079-0:2009, EN 60079-11:2007, EN 60079-26:2007
- EG-direktiv 94/9/EG apparater och skyddssystem för avsedd användning i explosiva områden
- EG:s maskindirektiv 98/37/EG (t.o.m. 28 december 2009)
- EG:s maskindirektiv 2006/42/EG

Harmoniserade normer som används:

- DIN EN 1127-1:2008 "Explosionsskydd del 1: Grunder och metodik"
- DIN EN 13463-1:2001 "Icke elektrisk utrustning för användning i explosiva områden - Del 1: Grunder och krav"
- DIN EN ISO 12100-1/-2, "Maskinsäkerhet, allmänna krav"
- DIN EN 1953:1998 "Sprutanordningar för beläggingsmaterial - Säkerhetskrav"

Nationella normer som används:

- DIN 31000:1979 "Allmänna principer för en säkerhetsmässigt riktig utformning av tekniska produkter"
- DIN 31001-1:1983 "En säkerhetsmässigt riktig utformning av tekniska produkter, begrepp, säkerhetsavstånd för vuxna och barn"

Den dokumentation som krävs enligt direktiv 94/9/EG bilaga VIII har lämnats till den nämnda institutionen med nummer 0123 och med dokumentnummer 70023722 för förvaring där under 10 år.

70806 Kornwestheim, 24.07.13



Albrecht Kruse
Verkställand direktör
SATA GmbH & Co. KG

Kazalo [originalna različica: nemška]

1. Simboli.....	377	8. Čiščenje lakirne pištole.....	383
2. Tehnični podatki.....	377	9. Vzdrževanje.....	385
3. Obseg dobave.....	378	10. Odpravljanje motenj.....	387
4. Sestava lakirne pištole.....	379	11. Odlaganje.....	389
5. Uporaba v skladu z namembnostjo.....	379	12. Servisna služba.....	390
6. Varnostni napotki.....	379	13. Jamstvo / odgovornost.....	390
7. Zagon.....	381	14. Nadomestni deli.....	390
		15. Izjava o skladnosti.....	391

1. Simboli

	Opozorilo! pred nevarnostjo, ki lahko povzroči smrt ali težke poškodbe.
	Opozorilo! pred nevarno situacijo, ki lahko povzroči materialno škodo.
	Nevarnost eksplozije! Opozorilo pred nevarnostjo, ki lahko povzroči smrt ali težke poškodbe.
	Napotek! Koristni nasveti in priporočila.

2. Tehnični podatki

Priporočeni vhodni tlak pištole	
RP	0.5 bar - 2.5 bar
Spot Repair	0.5 bar - 2.5 bar
<hr/>	
HVLP	0.5 bar - 2.0 bar
"Compliant"	> 2.0 bar (notranji tlak šobe > 0.7 bar)
Compliant zakonodaja Lombardija/Italija	< 2.5 bar (notranji tlak šobe < 1.0 bar)
Spot Repair	0.5 bar - 2.0 bar
Priporočeni razmak pri brizganju	
RP/RP SR	12 cm - 19 cm
<hr/>	
HVLP/HVLP SR	12 cm - 15 cm

Maks. vhodni tlak pištole	
	10.0 bar
Poraba zraka pri 2.5 bar - vhodni tlak pištole	
RP/RP SR	200 NI/min
Poraba zraka pri 2.0 bar - vhodni tlak pištole	
HVLP/HVLP SR	120 NI/min
Maks. temperatura brizgalnega medija	
	50 °C
Teža Različica	
brez lončka	293 g
z RPS-lončkom 0,3 l	325 g
z večnamenskim lončkom 0,125 l	350 g
z aluminijastim večnamenskim lončkom 0,15 l	393 g
sz lončkom RPS 0,3 l in digitalno merjenje tlaka	367 g
Priključek za stisnjeni zrak	
	G 1/4
Količina polnjenja	
Plastični večpotni lonček	
Aluminijasti večpotni lonček	
Lonček RPS	

3. Obseg dobave

- Lakirna pištola s setom šob in s posodo za tekočino
- Navodilo za obratovanje
- Komplet orodja
- CCS sponke

Alternativne izvedbe s/z:

- posodo za tekočino iz aluminija ali iz umetne mase z različnimi prostorninami polnjenja

4. Sestava lakirne pištrole [1]

- | | |
|---|---|
| [1-1] ročaj lakirne pištrole | [1-9] zapora proti kapljanju |
| [1-2] ročica za sprožitev | [1-10] regulacija okroglega / širokega curka |
| [1-3] komplet šob z zračno šobo, šobo za barve (ni vidna), iglo za barve (ni vidna) | [1-11] vijak za reguliranje količine materiala |
| [1-4] priključek za lakirno pištolo s QCC | [1-12] nasprotna matice za reguliranje količine materiala |
| [1-5] priključek za posodo za tekočino s QCC | [1-13] zračni mikrometer |
| [1-6] sito za lak (ni vidno) | [1-14] vijak za pritrditev zračnega manometra |
| [1-7] posoda za tekočino | [1-15] bat za lak (ni viden) |
| [1-8] pokrov posode za tekočino | [1-16] Priključek za stisnjeni zrak |
| | [1-17] ColorCode sistem (CCS) |

5. Uporaba v skladu z namembnostjo

Lakirna pištola je v skladu z namembnostjo predvidena za nanašanje barv in lakov ter drugih primernih, tekočih medijev (brizgalnih medijev) s pomočjo stisnjenega zraka na za to primerne objekte.

6. Varnostni napotki

6.1. Splošni varnostni napotki

 	Opozorilo! Pozor!
<ul style="list-style-type: none"> • Pred uporabo lakirne pištrole skrbno in v celoti preberite vse varnostne napotke in navodilo za uporabo. Upoštevati morate varnostne napotke in predpisane postopke. • Shranite vse priložene dokumente in oddajte lakirno pištolo dalje samo s temi dokumenti. 	

6.2. Specifični varnostni napotki za lakirne pištrole

 	Opozorilo! Pozor!
<ul style="list-style-type: none"> • Upoštevajte krajevne varnostne predpise, predpise o preprečevanju nezgod in o zaščiti pri delu ter predpise o varovanju okolja! 	

**Opozorilo! Pozor!**

- Lakirne pištrole nikoli ne usmerjajte proti živim bitjem!
- Uporabljati, čistiti in vzdrževati jo sme samo strokovna oseba!
- Osebe, katerih reakcijska sposobnost je zmanjšana zaradi mamil, alkohola, zdravil ali na drug način, je prepovedana uporaba lakirne pištrole!
- Lakirne pištrole nikoli ne uporabljajte, če je poškodovana ali pri manjkajočih delih! Še posebej jo smete uporabljati samo trdno vgrajenem pritrdilnim **[1-14]** vijakom!
- Lakirno pištrole pred vsako uporabi preverite in jo po potrebi popravite!
- Lakirno pištolo v primeru, da je poškodovana, takoj izključite iz obratovanja, ločite jo z mreže za stisnjeni zrak!
- Lakirne pištoli nikoli ne smete samovoljno predelovati ali tehnično spreminjati!
- Uporabljajte izključno originalne SATA nadomestne dele oziroma pribor!
- Uporabljajte izključno s strani podjetja SATA priporočene pralne stroje! Upoštevajte navodilo za obratovanje!
- Nikoli ne obdelujte brizgalnih medijev, ki vsebujejo kisline, luge ali bencin!
- Lakirne pištrole nikoli ne uporabljajte na območju virov vžiga kot npr. odprtega ognja, tlečih cigaret ali električnih naprav brez protieksplzijske zaščite!
- V obratovalno okolje lakirne pištrole prinesite samo za delovni postopek potrebno količino topila, barve, laka ali drugega nevarnega brizgalnega medija! Te medije po koncu dela odnesite v skladiščne prostore, ki odgovarjajo namembnosti!

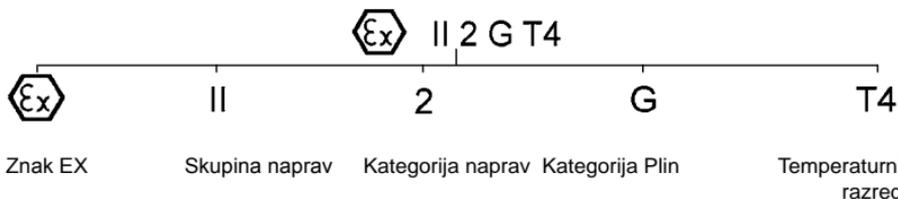
6.3. Osebna zaščitna oprema**Opozorilo!**

- Pri uporabi lakirne pištrole ter pri čiščenju in vzdrževanju vedno nosite registrirano zaščito za dihanje in za oči ter predpisane zaščitne rokavice in delovna oblačila ter delovne čevlje!

**Opozorilo!**

- Pri uporabi lakirne pištole se lahko prekorači nivo zvočnega tlaka 85 dB(A). **Nosite primerno zaščito za sluh!**

Pri uporabi se ne prenašajo nikakršne vibracije na dele telesa upravljalca. Sile povratnih sunkov so nizke.

6.4. Uporaba na območjih, ki jih ogroža eksplozija**6.4.1 Splošno**

Lakirna pištole je atestirana za uporabo / shranjevanje v eksplozijsko ogroženih področjih EX con 1 in 2.

**Opozorilo! Nevarnost eksplozije!**

- **Naslednji načini uporabe in ravnanj vodijo do izgube protieksplozijske zaščite in so zato prepovedani:**
- Prinašanje lakirne pištole v eksplozijsko ogrožena območja EX cone 0!
- Uporaba topil in čistilnih sredstev, ki so izdelani na osnovi halogeniziranih ogljikovodikov! Kemične reakcije, ki nastanejo pri tem, lahko potekajo v obliki eksplozije!

7. Zagon**Opozorilo! Nevarnost eksplozije!**

- Uporabljajte samo za topila obstojne, antistatične, nepoškodovane, tehnično neoporečne gibke cevi za stisnjeni zrak z odpornostjo za tlak najmanj 10 bar, npr. **št. izd. 53090!**

**Napotek!****Zagotovite izpolnjevanje naslednjih pogojev:**

- Priključek za stisnjeni zrak G 1/4 a ali primeren SATA priključni nastavek.
- Zagotovite minimalen tok prostornine stisnjenega zraka (poraba zraka) in tlak (priporočeni vhodni tlak na vhodu pištrole) v skladu s poglavjem 2.
- Čist stisnjeni zrak, npr. z uporabo SATA filtra 484, **št. izd. 92320**
- Gibka cev za stisnjeni zrak z notranjim premerom najmanj 9 mm (glej opozorilni napotek), npr. **št. izd. 53090**.

155. Vse vijake [2-1], [2-2], [2-3], [2-4] in [2-5] preverite glede trdnega položaja. Barvno šobo [2-1] po [7-4] na roko (12 Nm) zategnite. Zaporni vijak [2-5] po [10-1] preverite glede trdnega položaja, po potrebi ga trdno zategnite.
156. Barvnikanalizerites primerno čistilnotekočino **[2-6]**, **upoštevajte poglavje 8.**
157. Usmeritezračnošobo: vertikalnicurek **[2-7]**, horizontalnicurek **[2-8]**.
158. Montirajte sito za lak **[2-9]** in posodo za tekočino **[2-10]**.
159. Napolnite posodo za tekočino (maksimalno 20 mm pod zgornjim robom), jo zaprite s pokrovom **[2-11]** in namestite zaporo proti kapljanju **[2-12]**.
160. Priključni nastavek **[2-13]** (ni vsebovan v obsegu dobave) privijte na zračni priključek.
161. Priključite gibko cev za stisnjeni zrak **[2-14]**.

7.1. Nastavitev vhodnega tlaka pištrole**Napotek!**

- Ročico za sprožitev popolnoma izvlecite in nastavite vhodni tlak pištrole (glejte poglavje 2) v skladu s (**[3-1]**, **[3-2]**, **[3-3]** do **[3-4]**), nato pa ponovno spustite ročico za sprožitev.
- Pri **[3-2]**, **[3-3]** in **[3-4]** mora biti zračni mikrometer **[1-13]** popolnoma odprt / stati navpično.

**Napotek!**

- Če se ne doseže potrebni vhodni tlak pištrole, se mora povišati tlak v omrežju stisnjenega zraka; previsok tlak vodi do povišanih sprožilnih sil.

[3-1] SATA adam 2 (pribor / natančna metoda).

[3-2] Posebni manometer s pripravo za reguliranje (pribor).

[3-3] Posebni manometer brez priprave za reguliranje (pribor).

[3-4] Merjenje tlaka na omrežju stisnjenega zraka (najmanj natančna metoda): **Zlato pravilo:** Tlak nastavite tako, da bo za vsakih 10 m cevi za stisnjeni zrak (notranji premer 9 mm) na reducirnem ventilu za 0,6 bar višji kot priporočeni vhodni tlak na pištoli.

7.2. Nastavitev pretoka materiala [4-1], [4-2], [4-3] in [4-4] - reguliranje količine materiala popolnoma odprto

**Napotek!**

Pri popolnoma odprti regulaciji količine materiala je obraba barvne šobe in barvne igle najnižja. Izberite velikost šobe, odvisno od brizgalnega medija in delovne hitrosti.

7.3. Nastavitev brizgalnega curka

- Nastavitev širokega curka (tovarniška nastavitev) **[5-1]**.
- Nastavitev okroglega curka **[5-2]**.

7.4. Lakiranje

Za lakiranje popolnoma povlecite ročico za sprožitev **[6-1]**. Lakirno pištolo vodite v skladu s **[6-2]**. Upoštevajte brizgalni razmak v skladu s poglavjem 2.

8. Čiščenje lakirne pištrole

**Opozorilo! Pozor!**

- Pred vsemi čistilnimi deli lakirno pištolo ločite iz omrežja stisnjenega zraka!
- Nevarnost poškodbe zaradi nepričakovanega izstopa stisnjenega zraka in / ali izstopanja brizgalnega medija!

**Opozorilo! Pozor!**

- Lakirno pištolo in posodo za tekočino popolnoma izpraznite, brizgalni medij pravilno odložite!
- Dele montirajte in demontirajte skrajno previdno! Uporabljajte izključno dobavljeno orodje!
- **Uporabljajte nevtralno čistilno tekočino (pH vrednost 6 do 8)!***
- **Ne uporabljajte nikakršnih kislin, lugov, baz, sredstev za odstranjevanje z luženjem, neprimernih regeneratov ali drugih agresivnih čistil!***
- Lakirne pištrole ne potaplajte v čistilno tekočino!*
- Stekla elektronskega prikaza tlaka ne čistite s koničastimi, ostrimi ali hrapavimi predmeti!
- Vrtine čistite samo s SATA čistilnimi ščetkami ali s SATA iglami za čiščenje šob. Uporaba drugih orodij lahko povzroči poškodbe in okrnjenost brizgalnega curka. **Priporočeni pribor: čistilni set, št. izd. 64030.**
- Uporabljajte izključno s strani podjetja SATA priporočene pralne stroje! Upoštevajte navodilo za obratovanje!
- Zračni kanal med celotnim postopkom pranja polnite s čistim zrakom!
- Glava šobe mora biti obrnjena navzdol!
- **Lakirno pištolo pustite v pralnem stroju samo med trajanjem pralnega postopka!***
- **Nikoli ne uporabljajte sistemom za čiščenje z ultrazvokom - poškodbe šob in površin!**
- **Po čiščenju lakirno pištolo in barvni kanal, zračno šobo vklj. z navojem in posodo za tekočino izpihajte s čistim stisnjenim zrakom!***

*** v nasprotnem primeru nevarnost korozije****Napotek!**

- Po čiščenju seta šob kontrolirajte brizgalno sliko!
- Ostali nasveti za čiščenje: www.sata.com/TV.

9. Vzdrževanje

 	Opozorilo! Pozor!
<ul style="list-style-type: none"> • Pred vsemi vzdrževalnimi deli lakirno pištolo ločite iz omrežja stisnjene- nega zraka! • Dele montirajte in demontirajte skrajno previdno! Uporabljajte izključ- no dobavljeno orodje! 	

9.1. Zamenjava seta šob [7-1], [7-2], [7-3], [7-4], [7-5] in [7-6]

Vsak SATA set šob je sestavljen iz „barvne igle“ [7-1], „zračne šobe“ [7-2] in „barvne šobe“ [7-3] in je ročno nastavljen za odlično brizgalno sliko. Zato set šob vedno kompletno zamenjajte. Po vgradnji nastavite pretok materiala v skladu s poglavjem 7.2.

9.2. Zamenjava obroča za porazdelitev zraka, koraki: [7-1], [7-2], [7-3], [8-1], [8-2] [8-3], [7-4], [7-5] in [7-6]

	Pozor!
<ul style="list-style-type: none"> • Obroč za porazdelitev zraka odstranjujte izključno s SATA orodjem za izvlačenje. • Ne uporabljajte nikakršne sile, da izključite poškodbe tesnilnih površin. 	

	Napotek!
<p>Po demontaži preverite tesnilne površine na lakirni pištoli [8-2], po potrebi jih očistite. Pri poškodbah se prosimo obrnite na vašega SATA trgovca. Nov obroč za porazdelitev zraka namestite na osnovi označbe [8-3], (čep v vrtino) in ga enakomerno pritisnite. Po vgradnji nastavite pretok materiala v skladu s poglavjem 7.2.</p>	

9.3. Zamenjava tesnila barvne igle, koraki: [9-1], [9-2] in [9-3]

Zamenjava je potrebna, če na območju barvne igle, ki se samodejno nastavlja, izstopa brizgalni medij. Ročico za sprožitev demontirajte v skladu z [9-2]. Po demontaži preverite barvno iglo glede poškodb, po potrebi zamenjajte set šob. Po vgradnji nastavite pretok materiala v skladu s poglavjem 7.2.

9.4. Zamenjava zračnega bata, batne vzmeti in mikrometra, koraki: [10-1], [10-2] in [10-3]



Opozorilo!

- Lakirno pištolo ločite iz omrežja stisnjenega zraka!

Zamenjava je potrebna, če pri neaktivirani ročici za sprožitev izstopa zrak na zračni šobi ali na zračnem mikrometru. Po demontaži zračni mikrometer in vzmet namažite s SATA mastjo za pištolo (**št. izd. 48173**), ga vstavite z zračnim batom in privijte pritrdilni vijak [10-1]. Po vgradnji nastavite pretok materiala v skladu s poglavjem 7.2.



Opozorilo!

- Preverite pritrdilni vijak glede trdnega položaja! Zračni mikrometer se lahko nekontrolirano izstrelji iz lakirne pištole!

9.5. Zamenjava tesnila (zračna stran)



Opozorilo!

- Lakirno pištolo ločite iz omrežja stisnjenega zraka!

Koraki: [9-1], [9-2], [10-1], [10-2], [10-3], [10-4], [10-5] in [10-6]

Zamenjava tesnila, ki se samodejno naknadno nastavlja, [10-6] je potrebna, če zrak izstopa iz ročice za sprožitev.

1. Po demontaži preverite palico zračnega bata [10-4]; po potrebi jo očistite in jo v primeru poškodb (npr. če je opraskana ali ukrivljena) zamenjajte, namažite jo s SATA visokozmogljivostno mastjo (**št. izd. 48173**) ter montirajte, upoštevajte smer vgradnje!
2. Zračni mikrometer in vzmet prav tako namažite, ju vstavite z zračnim batom in privijte pritrdilni vijak.

Po vgradnji nastavite pretok materiala v skladu s poglavjem 7.2.



Opozorilo!

- Preverite pritrilni vijak glede trdnega položaja! Zračni mikrometer se lahko nekontrolirano izstrelji iz lakirne pištole!

9.6. Zamenjava vretena za reguliranje okroglega / širokega curka Koraki: [11-1], [11-2], [11-3]

Zamenjava je potrebna, če iz regulacije izstopa zrak ali če regulacija ne deluje.

10. Odpravljanje motenj

Motnja	Vzrok	Odprava/pomoč
Nemiren brizgalni curk (frfotanje/pljuvanje) ali zračni mehurčki v posodi za tekočino	Barvna šoba ni privita dovolj čvrsto	Barvno šobo [2-1] zategnite z univerzalnim ključem
	Obroč za porazdelitev zraka je poškodovan ali umazan	Zamenjajte obroč za porazdelitev zraka, ker se -e-ta pri demontaži poškoduje

Motnja	Vzrok	Odprava/pomoč
Zračni mehurčki v posodi za tekočino	Zračna šoba ni dobro pritrjena	Zračno šobo [2-2] z roko trdno privijte
	Vmesni prostor med zračno šobo in barvno šobo („zračni krog“ umazan)	Očistite zračni krog, upoštevajte poglavje 8
	Set šob umazan ali poškodovan	Očistite set šob, poglavje 8, oziroma ga zamenjajte, poglavje 9.1
	Premalo brizgalnega medija v posodi za tekočino	Napolnite posodo za tekočino [1-6]
	Tesnilo barvne igle pokvarjeno	Zamenjajte tesnilo barvne igle, poglavje 9.3
Brizgalna slika premajhna, poševna, enostranska ali razcepljena	Vrtine zračne šobe zamašene z lakom	Očistite zračno šobo, upoštevajte poglavje 8
	Konica barvne šobe (čepek barvne šobe) poškodovan(a)	Preverite čepek barvne šobe glede poškodb, po potrebi zamenjajte set šob, poglavje 9.1
Regulacija okroglega/širokega curka brez funkcije - regulacijo je možno vrteti	Obroček za porazdelitev zraka ni nameščen v pravilnem položaju (čepek ni v vrtini) ali je poškodovan	Zamenjajte obroč za porazdelitev zraka in pri vgradnji upoštevajte pravilen položaj, poglavje 9.2
Reguliranje okroglega/širokega curka se ne da vrteti	Regulacijski ventil umazan	Reguliranje okroglega/širokega curka odmontirajte, vzpostavite gibljivost ali v celoti zamenjajte, poglavje 9.7

Motnja	Vzrok	Odprava/pomoč
Lakirna pištola ne izklopi zraka	Ležišče zračnega bata umazano ali zračni bat obrabljen	Očistite ležišče zračnega bata in / ali zamenjajte set zračnega bata, poglavje 9.4
Korozija na navojju zračne šobe, na materialnem kanalu (priključek posode) ali na trupa zračne pištole	Čistilna tekočina (vodena) predolgo ostaja v/na pištoli	Čiščenje, upoštevajte poglavje 8, poskrbite za zamenjavo trupa pištole
	Neprimerne čistilne tekočine	
Digitalni prikaz črn	Pištola predolgo v čistilni tekočini	Čiščenje, upoštevajte poglavje 8, poskrbite za zamenjavo digitalne enote
	Napačen položaj pištole v pralnem stroju	
Brizgalni medij izstopa za tesnilom barvne igle	Tesnilo barvne igle pokvarjeno ali ne obstaja	Zamenjajte / vgradite tesnilo barvne igle, poglavje 9.3
	Barvna igla umazana ali poškodovana	Zamenjajte set šob, poglavje 9.1; po potrebi zamenjajte barvno iglo, poglavje 9.3
Iz lakirne pištole kaplja na konici barvne šobe („čepek barvne šobe“)	Tujek med konico barvne igle in barvno šobo	Očistite barvno šobo in barvno iglo, upoštevajte poglavje 8
	Set šob poškodovan	Zamenjajte set šob, poglavje 9

11. Odlaganje

Odlaganje v celoti izpraznjene lakirne pištole kot surovine. Da bi se preprečila škoda za okolje, baterijo in ostanke brizgalnega medija pravilno odstranite ločeno od lakirne pištole. Upoštevajte krajevne predpise!

12. Servisna služba

Pribor, nadomestne dele in tehnično pomoč prejmete pri vašem SATA trgovcu.

13. Jamstvo / odgovornost

Veljajo Splošni poslovni pogoji podjetja SATA ter morebitni dodatni pogodbeni dogovori ter posamezno veljavni zakoni.

SATA še posebej ne nosi nikakršne odgovornosti pri:

- neupoštevanju navodila za uporabo
- uporabi izdelka v neskladju z namembnostjo
- uporabi s strani neizšolanega osebja
- neuporabi osebne zaščitne opreme
- neuporabi originalnega pribora in originalnih nadomestnih delov
- samovoljni pregradnji ali tehničnih spremembah
- naravni izrabi / obrabi
- udarnih obremenitvah, ki niso tipični za uporabo
- montažnih in demontažnih delih

14. Nadomestni deli [13]

Št. izd.	Naziv
3988	Posamični zavitek sit za lak z 10 kosi
16295	25 ml stekleni lonček s pokrovom
53033	25 ml stekleni lonček s slepim pokrovom (5x)
58164	25 ml stekleni lonček s pokrovom (5x)
64022	Plastični pokrov (3x)
76018	Zavoj z 10 x 10 kosov sit za lak
76026	Zavoj s 50 x 10 kosov sit za lak
133983	Priključni del za zrak G 1/4 - G 1/4
197418	Zavitek s 4 CCS clips (zelen, moder, rdeč, črn)
197467	Zavoj s 3 kosi obročev za porazdelitev zraka
197541	0,125 l QCC posoda za tekočino za hitro menjavo (plastična masa)
197558	Zavitek s 4 zaporami proti kapljanju za 0,125 l plastični lonček
198408	Palica za zračni bat
198473	Komplet ročice za sprožitev
198523	zračni mikrometer

Št. izd.	Naziv
198549	Vreteno za regulacijo okroglega / širokega curka
198572	Komplet orodja
198911	0,15 l QCC-Aluminijasti večpotni lonček
199075	Navojni pokrov za 0,125 l plastični lonček
199406	Regulacija količine materiala z nasprotno matico
199414	Tesnilo barvne igle in palice za zračni bat
199430	Zavoj s 3 pritrdilnimi vijaki za zračni mikrometer
199448	Zavoj s 3 glavami zračnega bata
199455	Pakiranje s 5 tesnilnimi elementi za barvno šobo
199463	Set valjčkov držala
199471	Zavoj s 3 tesnili za vreteno regulacije okroglega/širokega curka
201467	Set vzmeti po 3-x za barvno iglo / 3-x vzmeti za zračni bat
200162	Narebričeni gumb in vijak (po 2 kosa)
200220	Vtični priključek za lonček
200238	25 ml stekleni lonček s pokrovom (5x) in QCC vtičnim priključkom (1x)
200907	Tesnilni prstan za zračno šobo (5x)

<input type="checkbox"/>	Vsebovan v setu za popravila (št. izd. 198614)
<input checked="" type="checkbox"/>	Vsebovan v servisni enoti za zračni bat (št. izd. 199422)
<input type="checkbox"/>	Vsebovan v kompletu za tesnila (št. art. 200246)

15. Izjava o skladnosti

Proizvajalec:

SATA GmbH & Co. KG

Domertalstrasse 20

D-70806 Kornwestheim

S tem izjavljamo, da v nadaljevanju navedeni izdelek, na osnovi svoje koncepcije, konstrukcije in izdelave v izvedbi, ki smo jo dali v promet, odgovarja osnovnim varnostnim zahtevam direktive 94/9/ES vključno s spremembami, ki so veljale v času oddaje izjave, ter da se sme v skladu z ES direktivo 94/9/EG uporabljati v eksplozijsko ogroženih območjih (ATEX), priloga X, B.

Oznaka produkta:Lakirna pištola
Oznaka tipa:SATAminijet 4400 B RP/HVLP
ATEX oznaka: II 2 G T4

Zadevne ES direktive:

- EN 60079-0:2009, EN 60079-11:2007, EN 60079-26:2007
- ES direktiva 94/9/ES o opremi in zaščitnih sistemih za uporabo v skladu z namembnostjo v eksplozijsko ogroženih atmosferah
- ES direktiva o strojih 98/37/ES (do 28. decembra 2009)
- ES direktiva o strojih 2006/42/ES

Uporabljene harmonizirane norme:

- DIN EN 1127-1:2008 „Protieksplzijska zaščita Del 1: Osnove in metodika“
- DIN EN 13463-1:2001 „Neelektrične naprave za uporabo v eksplozijsko ogroženih območjih - del 1: Osnove in zahteve“
- DIN EN ISO 12100-1/-2; „Varnost strojev, Splošne zahteve“
- DIN EN 1953:1998 „Brizgalne in škropilne naprave za premazovalne snovi - Varnostne zahteve“

Uporabljene nacionalne norme:

- DIN 31000:1979 „Splošna pravila za oblikovanje tehničnih izdelkov v skladu z varnostjo“
- DIN 31001-1:1983 „Oblikovanje tehničnih izdelkov v skladu z varnostjo; Varnostne priprave; Pojmi, Varnostne razdalje za odrasle in otroke“

V skladu z direktivo 94/9/ES priloga VIII zahtevana dokumentacija je pri mestu, navedenem pod številko 0123 za 10 let shranjena pod številko dokumenta 70023722.

70806 Kornwestheim, dne 24. 07. 2013



Albrecht Kruse
 Poslovodja

SATA GmbH & Co. KG

Obsah [pôvodná verzia: v nemeckom jazyku]

1. Symboly.....	393	8. Čistenie lakovacej pištole.....	400
2. Technické údaje.....	393	9. Údržba.....	401
3. Obsah dodávky	395	10. Odstraňovanie porúch.....	404
4. Zloženie lakovacej pištole	395	11. Likvidácia.....	406
5. Používanie podľa určenia.....	395	12. Zákaznícky servis.....	406
6. Bezpečnostné pokyny	396	13. Záruka / ručenie	406
7. Uvedenie do prevádzky.....	398	14. Náhradné diely	407
		15. Vyhlásenie o zhode	408

1. Symboly

	Varovanie! pred nebezpečenstvom, ktoré môže viesť k smrti alebo k ťažkým poraneniam.
	Pozor! na nebezpečnú situáciu, ktorá môže viesť k vecným škodám.
	Nebezpečenstvo výbuchu! Varovanie pred nebezpečenstvom, ktoré môže viesť k smrti alebo k ťažkým poraneniam.
	Upozornenie! Užitočné tipy a odporúčania.

2. Technické údaje

Odporúčaný vstupný tlak pištole	
RP	0,5 bar - 2,5 bar
Spot Repair	0,5 bar - 2,5 bar
<hr/>	
HVLP	0,5 bar - 2,0 bar
"Compliant"	> 2,0 bar (vnútorný tlak dýzy > 0,7 bar)
Compliant legislatíva Lombardska / Taliansko	< 2,5 bar (vnútorný tlak dýzy < 1,0 bar)
Spot Repair	0,5 bar - 2,0 bar
Odporúčaná vzdialenosť pri striekaní	
RP/RP SR	12 cm - 19 cm
<hr/>	
HVLP/HVLP SR	12 cm - 15 cm

Max. vstupný tlak pištole	
	10,0 bar
Spotreba vzduchu pri vstupnom tlaku pištole 2,5 bar	
RP/RP SR	200 NI/min
Spotreba vzduchu pri vstupnom tlaku pištole 2,0 bar	
HVLP/HVLP SR	120 NI/min
Max. teplota striekaného média	
	50 °C
Hmotnosť Verzia	
bez nádoby	293 g
s RPS nádobkou 0,3 l	325 g
s viacnásobne použiteľnou nádobkou 0,125 l	350 g
s hliníkovou viacnásobne použiteľnou nádobkou 0,15 l	393 g
s RPS nádobkou 0,3 l a digitálnym meraním tlaku	367 g
Prípojka stlačeného vzduchu	
	G 1/4
Objem náplne	
Plastová nádobka na viacnásobné použitie	0,125 l
Hliníková nádobka na viacnásobné použitie	0,15 l
RPS nádobka	0,3 l

3. Obsah dodávky

- Lakovacia pištoľ so súpravou dýz a nádobkou na kvapalinu
 - Návod na použitie
 - Súprava náradia
 - Spony CCS
- Alternatívne vyhotovenia s:**
- Nádobkou na kvapalinu z hliníka alebo plastu s rôznymi objemami

4. Zloženie lakovacej pištole [1]

- | | |
|---|--|
| [1-1] Rukoväť lakovacej pištole | [1-9] Uzáver proti kvapkaniu |
| [1-2] Jazýček spúšte | [1-10] Regulácia kruhového/plochého rozstreku |
| [1-3] Súprava dýz so vzduchovou dýzou, dýzou na farbu (nie je viditeľná), ihlou na farbu (nie je viditeľná) | [1-11] Skrutka regulácie množstva materiálu |
| [1-4] Prípojka lakovacej pištole s QCC | [1-12] Poistná matica regulácie množstva materiálu |
| [1-5] Prípojka nádobky na kvapalinu s QCC | [1-13] Vzduchový mikrometer |
| [1-6] Sitko na lak (nie je viditeľné) | [1-14] Aretačná skrutka vzduchového mikrometra |
| [1-7] Nádobka na kvapalinu | [1-15] Vzduchový piest (nie je viditeľný) |
| [1-8] Veko nádobky na kvapalinu | [1-16] Prípojka stlačeného vzduchu |
| | [1-17] Systém ColorCode (CCS) |

5. Používanie podľa určenia

Lakovacia pištoľ je podľa určenia vyhradená na nanášanie farieb a lakov, ako aj iných vhodných, tekutých médií (striekaných médií) pomocou stlačeného vzduchu na vhodné objekty.

6. Bezpečnostné pokyny

6.1. Všeobecné bezpečnostné pokyny

 	Varovanie! Pozor!
<ul style="list-style-type: none"> • Pred použitím lakovacej pištole si pozorne prečítajte všetky bezpečnostné pokyny a celý návod na použitie. Bezpečnostné pokyny a stanovené kroky sa musia dodržiavať. • Všetky priložené dokumenty uschovajte a lakovaciu pištoľ odovzdávajte iným osobám len spolu s týmito dokumentmi. 	

6.2. Bezpečnostné pokyny špecifické pre lakovaciu pištoľ

 	Varovanie! Pozor!
<ul style="list-style-type: none"> • Dodržiavajte miestne bezpečnostné, preventívne predpisy, predpisy bezpečnosti práce a predpisy na ochranu životného prostredia! • Lakovacou pištoľou nikdy nemierte na osoby! • Lakovaciu pištoľ smie používať, čistiť a udržiavať len odborník! • Osoby, ktorých reakčná schopnosť je v dôsledku požitia drog, alkoholu, liekov alebo inak obmedzená, nesmú s lakovacou pištoľou manipulovať! • Lakovaciu pištoľ nikdy neuvádzajte do prevádzky pri poškodení, alebo ak chýbajú niektoré jej časti! Pištoľ používajte len vtedy, ak je pevne namontovaná aretačná skrutka [1-14]! • Lakovaciu pištoľ pred každým použitím skontrolujte a v prípade potreby opravte! • Pri poškodení lakovaciu pištoľ ihneď vyradte z prevádzky a odpojte zo siete stlačeného vzduchu! • Lakovaciu pištoľ nikdy svojvoľne neprerábajte ani technicky neupravujte! • Používajte výlučne originálne náhradné diely, resp. príslušenstvo SATA! • Používajte výlučne práčky odporúčané firmou SATA! Riadte sa návodom na použitie! 	

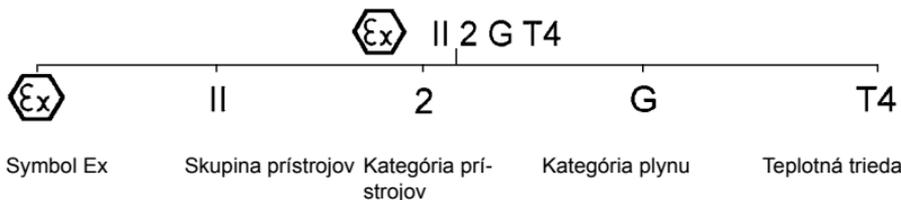
 	Varovanie! Pozor!
<ul style="list-style-type: none"> • Nikdy nespracúvajte striekané médiá s obsahom kyselín, lúhov alebo benzínu! • Lakovaciu pištoľ nikdy nepoužívajte v oblasti zápalných zdrojov, ako je napr. otvorený oheň, horiace cigarety alebo elektrické zariadenia, ktoré nie sú chránené pred explóziou! • Do pracovného prostredia lakovacej pištole sa dáva len také množstvo rozpúšťadiel, farby, laku alebo iných nebezpečných striekaných médií, ktoré je potrebné na nasledujúci pracovný krok! Po ukončení prác ich odnesť do skladovacích priestorov podľa určenia! 	

6.3. Osobný ochranný výstroj

	Varovanie!
<ul style="list-style-type: none"> • Pri používaní lakovacej pištole, ako aj pri čistení a údržbe vždy noste schválenú ochranu dýchacích ciest a očí a taktiež vhodné ochranné rukavice a pracovný odev a pracovnú obuv! • Pri použití lakovacej pištole môže dôjsť k prekročeniu hladiny akustického tlaku 85 dB(A). Noste vhodnú ochranu sluchu! 	

Pri použití lakovacej pištole nedochádza k prenosu vibrácií na časti tela obsluhujúceho personálu. Reaktívne sily sú nepatrné.

6.4. Používanie v prostrediach s nebezpečenstvom výbuchu



6.4.1 Všeobecné údaje

Lakovacia pištoľ je schválená na použitie/úschovu v prostrediach s nebezpečenstvom výbuchu výbušnej zóny 1 a 2.

**Varovanie! Nebezpečenstvo výbuchu!**

- **Nasledujúce použitia a konania vedú k zániku ochrany pred výbuchom, a preto sú zakázané:**
- Prinášať lakovaciu pištoľ do prostredí s nebezpečenstvom výbuchu výbušnej zóny 0!
- Používanie rozpúšťadiel a čistiacich prostriedkov na báze halogenizovaných uhľovodíkov! Chemické reakcie, ktoré pritom vznikajú, môžu mať výbušný priebeh!

7. Uvedenie do prevádzky

**Varovanie! Nebezpečenstvo výbuchu!**

- Používajte len také hadice na stlačený vzduch, ktoré sú odolné proti rozpúšťadlám, antistatické, nepoškodené, technicky bezchybné, s trvalou pevnosťou v tlaku minimálne 10 bar, napr. **výr. č. 53090!**

**Upozornenie!****Zabezpečte nasledujúce podmienky:**

- Prípojka stlačeného vzduchu G 1/4 a alebo vhodné hrdlo prípojky SATA.
- Zabezpečte minimálny objemový prúd stlačeného vzduchu (spotrebu vzduchu) a tlak (odporúčaný vstupný tlak pištole) podľa kapitoly 2.
- Čistý stlačený vzduch, napr. prostredníctvom filtra SATA 484, **výr. č. 92320**
- Hadica na stlačený vzduch s minimálnym vnútorným priemerom 9 mm (pozri výstražné upozornenie), napr. **výr. č. 53090**.

162. Prekontrolujte dotiahnutie všetkých skrutiek [2-1], [2-2], [2-3], [2-4] a [2-5]. Dýzu na farbu [2-1] pevne (12 Nm) potiahnite podľa [7-4]. Prekontrolujte pevné osadenie aretačnej skrutky [2-5] podľa [10-1], príp. ju dotiahnite.
163. Kanálik na farbu prepláchnite vhodnou čistiacou kvapalinou [2-6], **riadte sa kapitolou 8**.
164. Vyrovnajte vzduchovú dýzu: Vertikálny prúd [2-7], horizontálny prúd [2-8].

165. Namontujte sitko na lak [2-9] a nádobku na kvapalinu [2-10].
166. Naplňte nádobku na kvapalinu (maximálne 20 mm pod hornú hranu), uzavrite ju vekom [2-11] a nasadte uzáver proti kvapkaniu [2-12].
167. Hrdlo prípojky [2-13] (nie je súčasťou dodávky) naskrutkujte na vzduchovú prípojku.
168. Napojte hadicu stlačeného vzduchu [2-14].

7.1. Nastavenie vstupného tlaku pištole



Upozornenie!

- Jazyček spúšte úplne odtiahnite a vstupný tlak pištole (pozri kapitolu 2) nastavte podľa jedného z nasledujúcich odsekov ([3-1], [3-2], [3-3] až [3-4]), potom jazyček spúšte znovu pustite.
- Pri [3-2], [3-3] a [3-4] musí byť vzduchový mikrometer [1-13] úplne otvorený/vo zvislej polohe.
- Ak sa nedosiahne požadovaný vstupný tlak pištole, treba zvýšiť tlak v sieti stlačeného vzduchu; príliš vysoký tlak vedie k vysokým odťahovým silám.

[3-1] SATA adam 2 mini (príslušenstvo / exaktná metóda).

[3-2] Samostatný manometer s regulačným zariadením (príslušenstvo).

[3-3] Samostatný manometer bez regulačného zariadenia (príslušenstvo).

[3-4] Meranie tlaku v sieti stlačeného vzduchu (najmenej presná metóda): **Základné pravidlo:** Na každých 10 m hadice na stlačený vzduch (vnútorný priemer 9 mm) nastavte na redukčnom ventilu o 0,6 bar vyšší tlak, ako je odporúčaný vstupný tlak pištole.

7.2. Nastavte prechod materiálu [4-1], [4-2], [4-3] a [4-4] - regulácia množstva materiálu je naplno otvorená



Upozornenie!

Po úplnom otvorení regulácie množstva materiálu je opotrebovanie dýzy na farbu a ihly na farbu najnižšie. Veľkosť dýzy zvolte v závislosti od striekaného média a od pracovnej rýchlosti.

7.3. Nastavenie rozstrekovacieho prúdu

- Nastavenie plochého rozstreku (nastavenie z výrobného podniku) [5-1].
- Nastavenie kruhového rozstreku [5-2].

7.4. Lakovanie

Pri lakovaní jazýček spúšte úplne odtiahnite [6-1]. Lakovaciu pištoľ vedte podľa [6-2]. Dodržiavajte vzdialenosť pri striekaní podľa kapitoly 2.

8. Čistenie lakovacej pištole



Varovanie! Pozor!

- Pred akýmkoľvek čistiacimi prácami odpojte lakovaciu pištoľ zo siete stlačeného vzduchu!
- Nebezpečenstvo poranenia v dôsledku neočakávaného úniku stlačeného vzduchu a/alebo úniku striekaného média!
- Lakovaciu pištoľ a nádobku na kvapalinu úplne vyprázdňte, striekané médium náležitým spôsobom zlikvidujte!
- Diely odmontujte a namontujte mimoriadne opatrne! Používajte výlučne dodané špeciálne náradie!
- **Používajte neutrálnu čistiacu kvapalinu (hodnota pH 6 až 8)!***
- **Nepoužívajte kyseliny, lúhy, zásady, prostriedky na odstránenie starých náterov, nevhodné regeneračné prostriedky alebo iné agresívne čistiace prostriedky!***
- Lakovaciu pištoľ neponárajte do čistiacej kvapaliny!*
- Sklo elektronickej indikácie tlaku nečistite špicatými, ostrými alebo drsnými predmetmi!
- Otvory čistite len pomocou čistiacich kief SATA alebo ihiel na čistenie dýz. Použitie iného náradia môže viesť k poškodeniam a narušeniam rozstrekovacieho prúdu. **Odporúčané príslušenstvo:** Čistiaca súprava **výr. č. 64030**.
- Používajte výlučne práčky odporúčané firmou SATA! Riadte sa návodom na použitie!
- Vzduchový kanálik ostrekujte počas celého pracieho procesu čistým stlačeným vzduchom!
- Hlava dýzy musí smerovať nadol!

 	Varovanie! Pozor!
<ul style="list-style-type: none"> • Lakovaciu pištoľ nechávajte v práčke len na dobu pracieho procesu!* • Nikdy nepoužívajte ultrazvukové čistiace systémy - hrozí poškodenie dýz a povrchov! • Po čistení vyfúkajte lakovaciu pištoľ a kanálik na farbu, vzduchovú dýzu vrátane závitú, ako aj nádobku na kvapalinu dosucha čistým stlačeným vzduchom!* 	

* inak existuje nebezpečenstvo korózie

	Upozornenie!
<ul style="list-style-type: none"> • Po čistení súpravy dýz skontrolujte obraz striekania! • Ďalšie tipy na čistenie: www.sata.com/TV. 	

9. Údržba

 	Varovanie! Pozor!
<ul style="list-style-type: none"> • Pred akýmikoľvek údržbovými prácami odpojte lakovaciu pištoľ zo siete stlačeného vzduchu! • Diely odmontujte a namontujte mimoriadne opatrne! Používajte výlučne dodané špeciálne náradie! 	

9.1. Výmena súpravy dýz [7-1], [7-2], [7-3], [7-4], [7-5] a [7-6]

Každá súprava dýz SATA sa skladá z „ihly na farbu“ [7-1], „vzduchovej dýzy“ [7-2] a „dýzy na farbu“ [7-3] a je ručne nastavená na perfektný obraz striekania. Preto vždy vymieňajte kompletnú súpravu dýz. Po namontovaní nastavte prechod materiálu podľa kapitoly 7.2.

9.2. Kroky pri výmene krúžku rozdeľovača vzduchu: [7-1], [7-2], [7-3], [8-1], [8-2] [8-3], [7-4], [7-5] a [7-6]



Pozor!

- Krúžok rozdeľovača vzduchu vyberajte výlučne pomocou vyťahovacieho náradia SATA.
- Nepoužívajte silu, aby ste sa vyhli poškodeniu tesniacich plôch.



Upozornenie!

Po demontáži skontrolujte tesniace plochy v lakovacej pištoľi **[8-2]**, v prípade potreby ich očistite. Pri poškodení sa obráťte na svojho predajcu SATA. Nový krúžok rozdeľovača vzduchu umiestnite podľa značenia **[8-3]**, (čap v otvore) a rovnomerne ho zatlačte. Po namontovaní nastavte priechod materiálu podľa kapitoly 7.2.

9.3. Kroky pri výmene tesnenia ihly na farbu: [9-1], [9-2] a [9-3]

Výmena je potrebná vtedy, keď z obalu ihly na farbu s automatickou reguláciou uniká striekané médium. Odmontujte jazýček spúšte podľa **[9-2]**. Po demontáži skontrolujte, či ihla na farbu nie je poškodená, v prípade potreby vymeňte súpravu dýz. Po namontovaní nastavte priechod materiálu podľa kapitoly 7.2.

9.4. Kroky pri výmene vzduchového piesta, pružiny vzduchového piesta a vzduchového mikrometra: [10-1], [10-2] a [10-3]



Varovanie!

- Lakovaciu pištoľ odpojte zo siete stlačeného vzduchu!

Výmena je potrebná vtedy, keď bez stlačenia jazýčka spúšte uniká vzduch zo vzduchovej dýzy alebo zo vzduchového mikrometra. Po demontáži namažte vzduchový mikrometer a pružinu mazivom na pištole SATA (**výr. č. 48173**), vložte ho spolu so vzduchovým piestom a naskrutkujte aretačnú skrutku **[10-1]**. Po namontovaní nastavte priechod materiálu podľa kapitoly 7.2.

**Varovanie!**

- Skontrolujte upevnenie aretačnej skrutky! Vzduchový mikrometer môže nekontrolovane vystreliť z lakovacej pištole!

9.5. Výmena tesnenia (na strane vzduchu)

**Varovanie!**

- Lakovaciu pištoľ odpojte zo siete stlačeného vzduchu!

Kroky: [9-1], [9-2], [10-1], [10-2], [10-3], [10-4], [10-5] a [10-6]

Výmena tesnenia s automatickou reguláciou [10-6] je potrebná vtedy, keď uniká vzduch pod jazýčkom spúšte.

1. Po demontáži skontrolujte vzduchovú piestnicu [10-4]; v prípade potreby ju očistite alebo pri poškodení (napr. škrabance či deformácie) ju vymeňte; namažte ju pomocou vysokovýkonného maziva SATA (**výr. č. 48173**) a namontujte ju, dodržte montážny smer!
2. Vzduchový mikrometer a pružinu taktiež namažte, vložte spolu so vzduchovým piestom a naskrutkujte aretačnú skrutku.

Po namontovaní nastavte priechod materiálu podľa kapitoly 7.2.

**Varovanie!**

- Skontrolujte upevnenie aretačnej skrutky! Vzduchový mikrometer môže nekontrolovane vystreliť z lakovacej pištole!

9.6. Výmena vretena regulácie kruhového / plochého rozstrelu Kroky: [11-1], [11-2], [11-3]

Výmena je potrebná vtedy, keď uniká vzduch z regulácie alebo keď regulácia nefunguje.

10. Odstraňovanie porúch

Porucha	Príčina	Pomoc pri poru- chách
Nepravidelný rozstre- kovací prúd (kmitanie/ vynechávanie) alebo vzduchové bubliny v nádobke na kvapalinu	Dýza na farbu nie je dostatočne dotiahnutá	Dýzu na farbu [2-1] dotiahnite univerzálnym kľúčom
	Poškodený alebo zne- čistený krúžok rozde- ľovača vzduchu	Krúžok rozdeľovača vzduchu vymeňte, pretože sa poškodil pri demontáži
Vzduchové bubliny v nádobke na kvapalinu	Uvoľnená vzduchová dýza	Vzduchovú dýzu [2-2] dotiahnite rukou
	Znečistený priestor medzi vzduchovou dý- zou a dýzou na farbu („obeh vzduchu“)	Vyčistite obeh vzdu- chu, riadte sa kapito- lou 8
	Znečistená alebo po- škodená súprava dýz	Súpravu dýz očistite, kapitola 8., resp. vy- meňte, kapitola 9.1
	Nedostatočné množ- stvo striekaného média v nádobke na kvapa- linu	Doplňte nádobku na kvapalinu [1-6]
	Chybné tesnenie ihly na farbu	Vymeňte tesnenie ihly na farbu, kapitola 9.3
Obraz striekania je príliš malý, šikmý, jednostranný alebo rozštiepený	Otvory vzduchovej dýzy sú zanesené lakom	Vyčistite vzduchovú dýzu, riadte sa kapi- tolou 8
	Poškodený hrot dýzy na farbu (čapík dýzy na farbu)	Skontrolujte, či hrot dýzy na farbu nie je poškodený a v prípa- de potreby vymeňte súpravu dýz, kapitola 9.1

Porucha	Príčina	Pomoc pri poru- chách
Nefunguje regulácia kruhového/plochého rozstreku - otočná regulácia	Krúžok rozdeľovača vzduchu nie je správne uložený (čap nie je v otvore) alebo je poškodený	Vymeňte krúžok rozdeľovača vzduchu a pri montáži dávajte pozor na správne uloženie, kapitola 9.2
Regulácia kruhového/plochého rozstreku sa nedá otáčať	Regulačný ventil znečistený	Odmontujte reguláciu kruhového / plochého rozstreku, uveďte do prevádzky schopného stavu alebo kompletne vymeňte, kapitola 9.7.
Lakovacia pištoľ nevy-pína vzduch	Znečistené osadenie vzduchového piesta alebo opotrebovaný vzduchový piest	Vyčistite osadenie vzduchového pies-ta a/alebo vymeňte vzduchový piest, obal vzduchového piesta, kapitola 9.4
Korózia na závite vzduchovej dýzy, ka-náliku materiálu (prí-pojke nádobky) alebo na telese lakovacej pištole	Čistiaca kvapalina (vodnatá) zostáva prí-liš dlho v/na pištoli	Vykonajte čistenie, riad'te sa kapitolou 8, dajte vymeniť teleso pištole
	Nevhodné čistiace kvapaliny	
Čierny digitálny displej	Pištoľ bola príliš dlho v čistiacej kvapaline	Vykonajte čistenie, riad'te sa kapitolou 8, dajte vymeniť digi-tálnu jednotku
	Nesprávna poloha pištole v práčke	
Striekané médium uniká poza tesnenie ihly na farbu	Chybné alebo chýba-júce tesnenie ihly na farbu	Vymeňte / namontujte tesnenie ihly na farbu, kapitola 9.3

Porucha	Príčina	Pomoc pri poruchách
	Znečistená alebo poškodená ihla na farbu	Vymeňte súpravu dýz, kapitola 9.1; v prípade potreby vymeňte tesnenie ihly na farbu, kapitola 9.3
Lakovacia pištoľ kvapká na hrote dýzy na farbu („čapík dýzy na farbu“)	Cudzie teleso medzi hrotom ihly na farbu a dýzou na farbu	Vyčistite dýzu na farbu a ihlu na farbu, riadte sa kapitolou 8
	Poškodená súprava dýz	Vymeňte súpravu dýz, kapitola 9

11. Likvidácia

Likvidácia úplne vyprázdnenej lakovacej pištole ako druhotnej suroviny. Aby sa zabránilo škodám na životnom prostredí, likvidujte batériu a zvyšky striekaného média náležitým spôsobom, oddelene od lakovacej pištole. Dodržiavajte miestne predpisy!

12. Zákaznícky servis

Príslušenstvo, náhradné diely a technickú podporu získate u svojho predajcu SATA.

13. Záruka / ručenie

Platia Všeobecné obchodné podmienky SATA a prípadné ďalšie zmluvné dohody, ako aj príslušné platné zákony.

SATA neručí predovšetkým pri:

- nedodržaní návodu na použitie
- používaní výrobku v rozpore s určením
- používaní zo strany nezaškoleného personálu
- nepoužívaní osobného ochranného výstroja
- nepoužívaní originálneho príslušenstva a originálnych náhradných dielov
- svojvoľných prestavbách alebo technických úpravách
- prirodzenom opotrebovaní
- namáhaní úderom netypickým pre dané použitie
- montážnych a demontážnych prácach

14. Náhradné diely [13]

Výr. č.	Názov
3988	Samostatný balík s 10 kusmi sitka na lak
16295	25 ml sklenená nádobka s nasadzovacím vekom
53033	25 ml sklenená nádobka so zaslepeným vekom (5x)
58164	25 ml sklenená nádobka s nasadzovacím vekom (5x)
64022	plastové veko (3x)
76018	Obal s 10 x 10 kusmi sitiek na lak
76026	Obal s 50 x 10 kusmi sitiek na lak
133983	Vzduchová prípojka G 1/4 - G 1/4
197418	Obal so 4 sponami CCS (zelená, modrá, červená, čierna)
197467	Obal s 3 kusmi krúžkov rozdeľovača vzduchu
197541	Nádobka na kvapalinu 0,125 l QCC s rýchlou výmenou (plast)
197558	Obal so 4 uzávermi proti kvapkaniu na plastovú nádobku s objemom 0,125 l
198408	Vzduchová piestnica
198473	súprava jazýčkov spúšte
198523	Vzduchový mikrometer
198549	Vreteno na reguláciu kruhového/plochého rozstreku
198572	Súprava náradia
198911	Hliníková nádobka na viacnásobné použitie 0,15 l QCC
199075	Skrutkovacie veko pre plastovú nádobku 0,125 l
199406	Regulácia množstva materiálu s poistnou maticou
199414	Tesnenie ihly na farbu a tesnenie vzduchovej piestnice
199430	Obal s 3 aretačnými skrutkami pre vzduchový mikrometer
199448	Obal s 3 hlavami vzduchových piestov
199455	Balenie s 5 tesniacimi prvkami pre dýzu na farbu
199463	Súprava koliesok strmeňa
199471	Obal s 3 tesneniami na vreteno regulácie kruhového/plochého rozstreku
201467	Súprava pružín - 3x ihla na farbu / 3x pružiny vzduchového piesta
200162	Ryhovaný gombík a skrutka (po 2 ks)

Výr. č.	Názov
200220	Nástrčná prípojka nádobky
200238	25 ml sklenená nádobka s nástrčným vekom (5x) a nástrčnou prípojkou QCC (1x)
200907	Tesniaci krúžok na vzduchovú trysku (5x)

<input type="checkbox"/>	Obsiahnuté v opravárenskej súprave (č. výrobku 198614)
<input checked="" type="checkbox"/>	Obsiahnuté v servisnej jednotke vzduchového piesta (č. výrobku 199422)
<input type="checkbox"/>	Obsiahnuté v súprave tesnení (č. výrobku 200246)

15. Vyhlásenie o zhode

Výrobca:

SATA GmbH & Co. KG

Domertalstrasse 20

D-70806 Kornwestheim

Týmto vyhlasujeme, že nižšie uvedený výrobok z hľadiska koncepcie, konštrukcie a realizácie spĺňa vo vyhotovení, v ktorom sme ho uviedli do obehu, základné bezpečnostné požiadavky smernice 94/9/ES vrátane zmien platných v deň vyhlásenia a v súlade so smernicou ES 94/9/ES sa môže používať v prostrediach s nebezpečenstvom výbuchu (ATEX), príloha X, B.

Názov výrobku: lakovacia pištoľ

Typové označenie:SATAminijet 4400 B RP/HVLP

Označenie ATEX: II 2 G T4

Príslušné smernice ES:

- EN 60079-0:2009, EN 60079-11:2007, EN 60079-26:2007
- Smernica ES 94/9/ES o zariadeniach a ochranných systémoch určených na použitie v prostrediach s nebezpečenstvom výbuchu
- Smernica ES o strojových zariadeniach 98/37/ES (do 28. decembra 2009)
- Smernica ES o strojových zariadeniach 2006/42/ES

Použitie harmonizované normy:

- DIN EN 1127-1:2008 „Ochrana proti explózií - časť 1: Základy a metódika“
- DIN EN 13463-1:2001 „Neelektrické prístroje určené na použitie v prostrediach s nebezpečenstvom výbuchu - časť 1: Základy a požiadavky“

- DIN EN ISO 12100-1/-2; „Bezpečnosť strojov, Všeobecné požiadavky“
- DIN EN 1953:1998 „Striekacie a rozprašovacie prístroje pre náterové hmoty - bezpečnostné požiadavky“

Použité národné normy:

- DIN 31000:1979 „Všeobecné zásady bezpečnej konštrukcie technických výrobkov“
- DIN 31001-1:1983 „Bezpečná konštrukcia technických výrobkov; ochranné zariadenia; pojmy, bezpečné vzdialenosti pre dospelých a deti“

Podklady požadované v súlade so smernicou 94/9/ES príloha VIII sú na uvedenom mieste číslo 0123 uložené pod číslom dokumentu 70023722 po dobu 10 rokov.

70806 Kornwestheim, dňa 24.7.13



Albrecht Kruse

Konateľ

SATA GmbH & Co. KG

İçindekiler dizini [Orijinal metin: Almanca]

1. Semboller	411	8. Boya tabancası temizliđi.....	418
2. Teknik özellikler	411	9. Bakım	419
3. Teslimat içeriđi.....	412	10. Arızaların giderilmesi.....	421
4. Boya tabancasının yapısı	413	11. Atıđa ayırma	423
5. Amacına uygun kullanım	413	12. Müşteri servisi	424
6. Emniyet bilgileri	413	13. Garanti / Mesuliyet	424
7. Devreye alma	416	14. Yedek parça.....	424
		15. Uygunluk belgesi.....	425

1. Semboller

	Uyarı! ölüme veya ağır yaralanmalara neden olabilecek tehlikeye karşı.
	Dikkat! maddi hasara neden olabilecek tehlikeli duruma karşı.
	Patlama tehlikesi! Ölüme veya ağır yaralanmalara neden olabilecek tehlikeye karşı uyarı.
	Bilgi! Yararlı ipuçları ve tavsiyeler.

2. Teknik özellikler

Tavsiye edilen tabanca giriş basıncı	
RP	0,5 bar - 2,5 bar
Spot Repair	0,5 bar - 2,5 bar
<hr/>	
HVLP	0,5 bar - 2,0 bar
"Compliant"	> 2,0 bar (Meme iç basıncı > 0,7 bar)
Uyumlu Lombardiya/İtalya kanunları	< 2,5 bar (Meme iç basıncı < 1,0 bar)
Spot Repair	0,5 bar - 2,0 bar
Tavsiye edilen püskürtme mesafesi	
RP/RP SR	12 cm - 19 cm
<hr/>	
HVLP/HVLP SR	12 cm - 15 cm

Maks. tabanca giriş basıncı	
	10,0 bar
Hava sarfiyatı, 2,5 bar tabanca giriş basıncında	
RP/RP SR	200 NI/min
Hava sarfiyatı, 2,0 bar tabanca giriş basıncında	
HVLP/HVLP SR	120 NI/min
Püskürtülen madde maks. sıcaklığı	
	50 °C
Ağırlık Versiyon	
Haznesiz	293 g
RPS hazneli 0,3 l	325 g
Çoklu hazneli 0,125 l	350 g
Alüminyum çoklu hazneli 0,15 l	393 g
RPS-kablı 0,3 l ve dijital basınç ölçme sistemli	367 g
Basıncı hava bağlantısı	
	G ¼
Doldurma miktarı	
Kunststoff-Yeniden kullanılabilir kablolar	0,125 l
Alüminyumdan yeniden kullanılabilir kablolar	0,15 l
RPS-Kabı	0,3 l

3. Teslimat içeriği

- Boya tabancası, meme seti ve tabanca haznesi dahil
- Kullanım talimatı
- Takım seti
- CCS-Clips

Alternatif model şuna sahiptir:

- Farklı dolun hacmine sahip alüminyum veya plastik tabanca haznesi

4. Boya tabancasının yapısı [1]

- | | |
|--|--|
| [1-1] Boya tabancası sapı | [1-9] Damlama engeli |
| [1-2] Tetik mandalı | [1-10] Dairesel/geniş huzme ayarı |
| [1-3] Meme seti; hava memesi, boya memesi (görünmez), boya iğnesi (görünmez) | [1-11] Malzeme miktarı ayar vidası |
| [1-4] Hızlı hazne değişim bağlantılı (QCC) boya tabancası bağlantısı | [1-12] Malzeme miktarı ayarı kontra somunu |
| [1-5] Hızlı hazne değişim bağlantılı (QCC) hazne bağlantısı | [1-13] Hava mikrometresi |
| [1-6] Boya filtresi (görünmez) | [1-14] Hava mikrometresi sabitleme vidası |
| [1-7] Hazne | [1-15] Hava pistonu (görünmez) |
| [1-8] Hazne kapağı | [1-16] Basıncı hava bağlantısı |
| | [1-17] ColorCode sistemi (CCS) |

5. Amacına uygun kullanım

Boya tabancası, boya ve cilaların ya da başka uygun, akışkan maddelerin (püskürtme maddelerinin) basınçlı hava aracılığıyla yine uygun objeler üstüne püskürtülerek uygulanması için öngörülmüştür.

6. Emniyet bilgileri

6.1. Genel emniyet bilgileri



Uyarı! Dikkat!

- Boya tabancasını kullanmadan önce tüm emniyet bilgilerini ve kullanım talimatını dikkatli bir şekilde ve sonuna kadar okuyunuz. Emniyet bilgilerine ve belirtilen işlemlere riayet edilmelidir.
- Ekli tüm dokümanları saklayınız ve boya tabancasını başkalarına yalnızca bu dokümanlarla birlikte veriniz.

6.2. Boya tabancalarına özel emniyet bilgileri



Uyarı! Dikkat!

- İlgili ülkede geçerli emniyet, kaza önleme, iş güvenliği ve çevre koruma kurallarına uyunuz!
- Boya tabancasını asla canlılara doğru tutmayınız!
- Yalnızca uzman personel tarafından kullanılmalı, temizlenmeli ve bakım yapılmalı!
- Uyuşturucu, alkol, ilaç nedeniyle veya başka şekilde reaksiyon kabiliyeti azalmış kimselerin boya tabancasıyla herhangi bir şekilde çalışması yasaktır!
- Hasarlı veya parçası eksik olduğunda boya tabancasını asla çalıştırmayınız! Özellikle yalnızca sabitleme vidası **[1-14]** sıkı şekilde takılı olduğunda kullanınız!
- Boya tabancasını her kullanımdan önce kontrol ediniz ve gerektiğinde onarınız!
- Hasar gördüğünde boya tabancasını kullanmayı hemen bırakınız ve basınçlı hava şebekesinden ayırınız!
- Boya tabancasında asla keyfi modifikasyonlar veya teknik değişiklikler yapmayınız!
- Yalnızca orijinal SATA yedek parçaları veya aksesuarı kullanınız!
- Yalnızca SATA tarafından tavsiye edilen yıkama makineleri kullanınız! Kullanım talimatına riayet ediniz!
- Asla asit, kostik veya benzin içeren püskürtme maddeleri kullanmayınız!
- Boya tabancasını asla, açık ateş, yanan sigara veya patlamaya karşı koruması olmayan elektrik tertibatları gibi ateş kaynakları sahasında kullanmayınız!
- Boya tabancasının çalışma ortamına yalnızca ilgili işlem için gerekli miktarda solvent, boya, cila veya başka tehlikeli püskürtme maddesi getiriniz! İş bitiminde bunları amaca uygun depolara götürünüz!

6.3. Kişisel koruyucu donanım

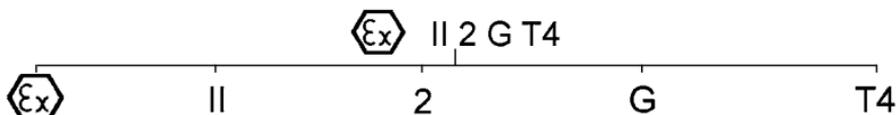


Uyarı!

- Boya tabancasını kullanırken, temizlik ve bakım yaparken daima onaylı solunum ve göz maskesi, uygun koruyucu eldivenler ve iş giysileri ve ayakkabıları kullanınız!
- Boya tabancası kullanılırken ses basıncı seviyesi 85 dB(A) değerinin üstüne çıkabilir. Uygun koruyucu kulaklık takınız!

Boya tabancası kullanılırken kullanan kişinin vücuduna herhangi bir titreşim aktarılmaz. Geri tepme kuvvetleri çok düşüktür.

6.4. Patlama tehlikesi olan sahalarda kullanım



Ex sembolü

Cihaz grubu

Cihaz kategorisi

Gaz kategorisi

Sıcaklık sınıfı

6.4.1 Genel

Boya tabancası patlama tehlikesine sahip Bölge 1 ve 2 sahaları içerisinde kullanım / muhafaza için onaylanmıştır.



Uyarı! Patlama tehlikesi!

- **Aşağıdaki kullanım şekilleri ve eylemler patlama koruması özelliğinin kaybedilmesine neden olur ve bu nedenle yasaktır:**
- Boya tabancasının patlama tehlikesine sahip Bölge 0 sahaları içerisine getirilmesi!
- Halojenleştirilmiş hidrokarbür esaslı solvent ve temizleme maddelerinin kullanılması! Bu sırada patlama şeklinde kimyasal reaksiyonlar meydana gelebilir!

7. Devreye alma



Uyarı! Patlama tehlikesi!

- Yalnızca solventlere dayanıklı, antistatik, hasarsız, teknik açıdan sorunsuz ve sürekli basınç dayanıklılığı asgari 10 bar olan basınçlı hava hortumlarını kullanınız, örn. **Ürün No. 53090!**



Bilgi!

Aşağıdaki koşulların olmasını sağlayınız:

- Basınçlı hava bağlantısı G 1/4 a veya uygun SATA bağlantı nipeli.
- Bölüm 2'ye göre asgari basınçlı hava hacim akışını (hava sarfiyatı) ve basıncı (tavsiye edilen tabanca giriş basıncı) tesis ediniz.
- Temiz basınçlı hava, örn. SATA filtresi 484 aracılığıyla, **Ürün No. 92320**
- Basınçlı hava hortumu asgari iç çapı 9 mm (bakınız uyarı bilgisi), örn. **Ürün No. 53090.**

169. Bütün vidaların [2-1], [2-2], [2-3], [2-4] ve [2-5] sağlam oturup oturmadığını kontrol ediniz. Boya ağzını [2-1] [7-4] 'e göre elle (12 Nm) sıkınız. Ayar vidasının [2-5] [10-1] 'e göre sağlam oturup oturmadığını kontrol ediniz, gerektiğinde sıkınız.
170. Boya kanalını uygun bir temizleme sıvısıyla yıkayınız **[2-6]**, **Bölüm 8'e dikkat ediniz.**
171. Havamemesinin hizalanması: Dikey huzme **[2-7]**, Yatay huzme **[2-8]**.
172. Boya filtresini **[2-9]** ve boya haznesini **[2-10]** monte ediniz.
173. Boya haznesini doldurunuz (maksimum üst kenarın 20 mm altında), kapağı **[2-11]** kapatınız ve damlama engelini **[2-12]** takınız.
174. Bağlantı nipelini **[2-13]** (teslimat dahilinde değildir) hava bağlantısına vidalayınız.
175. Basınçlı hava hortumunu **[2-14]** bağlayınız.

7.1. Tabanca giriş basıncının ayarlanması

	Bilgi!
<ul style="list-style-type: none"> • Tetik kabzasını tam çekiniz ve tabanca giriş basıncını (bakınız bölüm 2) aşağıdaki bölümlere ([3-1], [3-2], [3-3] bis [3-4]) göre ayarlayınız, tetik kabzasını tekrar bırakınız. • [3-2], [3-3] ve [3-4]'te hava mikrometresinin [1-13] tam açık olması/dikey durması gerekir. • Gerekli tabanca giriş basıncına ulaşılmadığında, basınçlı hava şebekesinde basınç artırılmalıdır; çok yüksek basınç tetik kuvvetinin çok artmasına neden olur. 	

[3-1] **SATA adam 2 mini** (aksesuar / hassas yöntem).

[3-2] **Ayar tertibatlı ayrı manometre** (aksesuar).

[3-3] **Ayar tertibatsız ayrı manometre** (aksesuar).

[3-4] **Basınçlı hava şebekesinde basınç ölçümü** (en kaba yöntem):

Altın kural: Basınç regülatöründe her 10 m'lik basınçlı hava hortumu (iç çap 9 mm) için basıncı, tavsiye edilen tabanca giriş basıncından 0,6 bar oranında daha yüksek ayarlayınız.

7.2. Malzeme akışını ayarlayınız [4-1], [4-2], [4-3] ve [4-4]

- Malzeme miktarı ayarı tam açık

	Bilgi!
<p>Malzeme miktarı ayarı tam açıkken boya memesindeki ve boya iğnesindeki aşınma en düşük seviyede olur. Meme büyüklüğünü püskürtülecek madde ve çalışma hızına bağlı olarak seçiniz.</p>	

7.3. Püskürtme huzmesinin ayarlanması

- Geniş huzme ayarlayınız (Fabrika ayarı) [5-1].
- Dairesel huzme ayarlayınız [5-2].

7.4. Boyama

Boya yapmak için tetik mandalını tam çekiniz [6-1]. Boya tabancasını [6-2]'ye göre hareket ettiriniz. Bölüm 2'ye göre püskürtme mesafesine uyunuz.

8. Boya tabancası temizliği



Uyarı! Dikkat!

- Tüm temizlik çalışmalarından önce boya tabancasını basınçlı hava şebekesinden ayırınız!
- Beklenmedik basınçlı hava ve/veya püskürtme maddesi çıkması sonucu yaralanma tehlikesi!
- Boya tabancası ve boya haznesini tamamen boşaltınız, püskürtme maddesini uygun şekilde atığa ayırınız!
- Parçaları son derece dikkatli bir şekilde sökünüz ve takınız! Yalnızca birlikte verilen özel takımı kullanınız!
- **Nötr temizleme sıvısı (pH değeri 6 ila 8 arası) kullanınız!***
- **Asit, kostik, baz, aşındırıcı ve uygun olmayan kimyasal sökücüler veya başka tahriş edici temizleme maddeleri kullanmayınız!***
- Boya tabancasını temizleme sıvısı içine daldırmayınız!*
- Elektronik basınç göstergesinin camını sivri, keskin veya kaba nesnelere temizlemeyiniz!
- Delikleri yalnızca SATA temizleme fırçaları veya SATA meme temizleme iğneleriyle temizleyiniz. Başka takımların kullanılması hasara ve püskürtme huzmesinin olumsuz etkilenmesine neden olabilir. **Tavsiye edilen aksesuar:** Temizleme seti **Ürün No. 64030.**
- Yalnızca SATA tarafından tavsiye edilen yıkama makineleri kullanınız! Kullanım talimatına riayet ediniz!
- Hava kanalına, yıkama işleminin tamamı boyunca temiz basınçlı hava veriniz!
- Meme kafası aşağı göstermelidir!
- **Boya tabancasını yıkama makinesinde yalnızca yıkama süresi kadar bırakınız!***
- **Asla ultrason temizleme sistemleri kullanmayınız** - Meme ve yüzeyler hasar görür!
- **Temizledikten sonra boya tabancası ve boya kanalını, dişler dahil hava memesini ve boya haznesini temiz basınçlı hava üfleyerek kurutunuz!***

* aksi takdirde paslanma tehlikesi

**Bilgi!**

- Temizledikten sonra meme setinin püskürtme görünüşünü kontrol ediniz!
- Temizlikle ilgili başka tavsiyeler: www.sata.com/TV.

9. Bakım

**Uyarı! Dikkat!**

- Tüm bakım çalışmalarından önce boya tabancasını basınçlı hava şebekesinden ayırınız!
- Parçaları son derece dikkatli bir şekilde sökünüz ve takınız! Yalnızca birlikte verilen özel takımı kullanınız!

9.1. Meme setinin değiştirilmesi [7-1], [7-2], [7-3], [7-4], [7-5] ve [7-6]

Her SATA meme seti, "Boya iğnesi" [7-1], "Hava memesi" [7-2] ve "Boya memesi" [7-3] parçalarından oluşur ve mükemmel bir püskürtme görünümüne göre elle ayarlanmıştır. Bu nedenle meme setini her zaman komple olarak değiştiriniz. Monte ettikten sonra malzeme akışını Bölüm 7.2'ye göre ayarlayınız.

9.2. Hava dağıtım bileziğinin değiştirilmesi: [7-1], [7-2], [7-3], [8-1], [8-2] [8-3], [7-4], [7-5] ve [7-6]

**Dikkat!**

- Hava dağıtım bileziğini yalnızca SATA sökme takımı ile sökünüz.
- Conta yüzeylerinin zarar görmemesi için zor kullanmayınız.

**Bilgi!**

Söktükten sonra boya tabancası içindeki sızdırmaz yüzeyleri kontrol ediniz [8-2], gerektiğinde temizleyiniz. Hasar halinde lütfen SATA satıcınıza başvurunuz. Yeni hava dağıtım bileziğini işareti [8-3] aracılığıyla konumlandırınız, (pim delik içine) ve eşit bir şekilde bastırınız. Monte ettikten sonra malzeme akışını Bölüm 7.2'ye göre ayarlayınız.

9.3. Boya iğnesi contasının değiştirilmesi işlemler:

[9-1], [9-2] ve [9-3]

Kendiliğinden ayarlanan boya iğnesi paketinden püskürtülen madde çıktığında değiştirilmesi gerekir. Tetik mandalını [9-2]'ye göre sökünüz. Söktükten sonra boya iğnesinde hasar olup olmadığını kontrol ediniz, gerektiğinde meme setini değiştiriniz. Monte ettikten sonra malzeme akışını Bölüm 7.2'ye göre ayarlayınız.

9.4. Hava pistonu, hava pistonu yayı ve hava mikrometresinin değiştirilmesi işlemler: [10-1], [10-2] ve [10-3]



Uyarı!

- Boya tabancasını basınçlı hava şebekesinden ayırınız!

Tetik mandalı çekili olmadığı halde hava memesinden veya hava mikrometresinden hava çıktığında değiştirilmesi gerekir. Söktükten sonra hava mikrometresi ve yayını SATA tabanca greşi (**Ürün No. 48173**) ile yağlayınız, hava pistonuyla birlikte takınız ve sabitleme vidasını vidalayınız [10-1]. Monte ettikten sonra malzeme akışını Bölüm 7.2'ye göre ayarlayınız.



Uyarı!

- Sabitleme vidasının sıkı olup olmadığını kontrol ediniz! Hava mikrometresi kontrolsüz şekilde boya tabancasından fırlayabilir!

9.5. Contanın (hava tarafında) değiştirilmesi



Uyarı!

- Boya tabancasını basınçlı hava şebekesinden ayırınız!

Adımlar: [9-1], [9-2], [10-1], [10-2], [10-3], [10-4], [10-5] ve [10-6]

Eğer tetik kulpunun altından dışarıya hava çıkıyorsa, kendiliğinden sonradan ayarlanır contanın [10-6] değiştirilmesi gerekmektedir.

1. Söktükten sonra hava pistonu çubuğunu [10-4] kontrol ediniz; gerektiğinde temizleyiniz veya hasarlı (örn. çizilmiş veya eğilmiş) olması halinde değiştiriniz, SATA yüksek performans greşi (**Ürün No. 48173**) ile yağlayınız ve monte ediniz, montaj yönüne dikkat ediniz.

2. Hava mikrometresini ve yayı da gresleyiniz, hava pistonuyla birlikte takınız ve sabitleme vidasını vidalayınız.

Monte ettikten sonra malzeme akışını Bölüm 7.2'ye göre ayarlayınız.



Uyarı!

- Sabitleme vidasının sıkı olup olmadığını kontrol ediniz! Hava mikrometresi kontrolsüz şekilde boya tabancasından fırlayabilir!

9.6. Dairesel/geniş huzme ayarı milinin değiştirilmesi işlemler: [11-1], [11-2], [11-3]

Regülatörden hava çıktığında veya regülatör çalışmadığında değiştirilmesi gerekir.

10. Arızaların giderilmesi

Arıza	SEBEPLER	ÇÖZÜM ÖNERİLERİ
Püskürtme huzmesi istikrarsız (titremeli/ kesik kesik) veya boya haznesinde hava karcı	Boya memesi yeterince sıkılmamış	Boya memesini [2-1] üniversal anahtar ile sıkınız
	Hava dağıtım bileziği zarar görmüş veya kirli	Montaj sırasında zarar gördüğünden hava dağıtım bileziğini değiştiriniz

Arıza	SEBEPLER	ÇÖZÜM ÖNERİLERİ
Boya haznesinde hava kabarcığı	Hava memesi gevşek	Hava memesini [2-2] elinizle sıkınız
	Hava memesi ile boya memesi arasındaki bölmeyi ("Hava devresi") kirlili	Hava devresini temizleyiniz, Bölüm 8'e dikkat ediniz
	Meme seti kirlili ya da hasarlı	Meme setini temizleyiniz, Bölüm 8 veya değiştiriniz Bölüm 9.1
	Boy haznesinde püskürtülecek madde çok az	Boya haznesini [1-6] doldurunuz
	Boya iğnesi contası hasarlı	Boya iğnesi contasını değiştiriniz, Bölüm 9.3
Üstte veya Altta Yoğun Atış	Hava memesinin deliklerini boya tıkamış	Hava memesini temizleyiniz, Bölüm 8'e dikkat ediniz
	Boya memesi ucu (boya memesi pimi) zarar görmüş	Boya iğnesi ucunda hasar olup olmadığını kontrol ediniz, gerektiğinde meme setini değiştiriniz, Bölüm 9.1
Dairesel/geniş huzme ayarı çalışmıyor - Ayar dönüyor	Hava dağıtım contası tam monte edilememiştir. (Sabitleme pimi deliğe tam oturmamış ya da zarar görmüştür.)	Hava dağıtım bileziğini değiştiriniz ve takarken doğru pozisyonda olmasına dikkat ediniz, Bölüm 9.2
Dairesel/geniş huzme ayarı dönüyor	Ayar supabı kirlili	Yuvarlak / Geniş püskürtme sistemini sökünüz, işler duruma getiriniz veya komple yenileyiniz, Bölüm 9.7

Arıza	SEBEPLER	ÇÖZÜM ÖNERİLERİ
Sabit hava akımı	Hava piston yatağı tıkanmış yada hava piston contası eskimiştir.	Hava pistonu yuvasını temizleyiniz ve/veya hava pistonunu, hava pistonu paketini değiştiriniz, Bölüm 9.4
Boya geçiş kanalının yada hava kanalının deforme olması	Temizleme sıvısı (sulu) tabanca içinde/üzerinde çok uzun kalıyor	Temizlik, Bölüm 8'e dikkat ediniz, tabanca gövdesini değiştiriniz
	Uygun olmayan temizleme sıvıları	
Dijital ekranın kararması	Tabanca temizleme sıvısı içinde çok uzun	Temizlik, Bölüm 8'e dikkat ediniz, dijital üniteyi değiştiriniz
	Yıkama makinesi içinde tabanca pozisyonu yanlış	
Boya iğnesi contasının arkasından püskürtülecek madde çıkıyor	Boya iğnesi contası hasarlı veya mevcut değil	Boya iğnesi contasını değiştiriniz / monte ediniz, Bölüm 9.3
	Boya iğnesi kirli ya da hasarlı	Meme setini değiştiriniz, Bölüm 9.1; gerektiğinde boya iğnesi contasını değiştiriniz, Bölüm 9.3
Boya tabancası boya memesi ucundan damlatıyor ("Boya memesi pimi")	Boya iğnesi ucu ile boya memesi arasında yabancı cisim	Boya memesini ve boya iğnesini temizleyiniz, Bölüm 8'e dikkat ediniz
	Meme seti hasarlı	Meme setini değiştiriniz, Bölüm 9

11. Atığa ayırma

İçi tamamen boşaltılan boya tabancasını değerli madde olarak atığa ayırınız. Çevreye zarar vermemek için pili ve püskürtülen madde artıklarını boya tabancasından alıp ayrı ayrı atığa ayırınız. Ulusal kurallara dikkat ediniz!

12. Müşteri servisi

SATA bayiniz tarafından aksesuar, yedek parça ve teknik destek verilmektedir.

13. Garanti / Mesuliyet

SATA firmasının genel iş koşulları ve varsa eğer diğer sözleşme hükümleri ve ilgili yasalar geçerlidir.

SATA firması aşağıdaki hallerde mesul tutulamaz:

- Kullanım talimatına riayet edilmemesi
- Ürünün amacına aykırı şekilde kullanılması
- Eğitimsiz personel tarafından kullanılması
- Kişisel koruyucu donanımın kullanılmaması
- Orijinal aksesuar ve yedek parçaların kullanılmaması
- Keyfi modifikasyonlar veya teknik değişiklikler
- Doğal yıpranma/aşınma
- Normal kullanım dışı darbe yükleri
- Takma ve sökme çalışmaları

14. Yedek parça [13]

Ürün No.	Tanım
3988	Tekli paket boya filtreleri 10 adet
16295	Takma kapaklı 25 ml cam kab
53033	Kör kapaklı 25 ml cam kab (5x)
58164	Takma kapaklı 25 ml cam kab (5x)
64022	Plastik kapak (3x)
76018	10 x 10 adet boya filtreli paket
76026	50 x 10 adet boya filtreli paket
133983	Hava bağlantı parçası G 1/4 - G ¼
197418	4 CCS-Clips'li paket (yeşil, mavi, kırmızı, siyah)
197467	3 hava dağıtım bilezikli paket
197541	0,125 l QCC Hızlı değiştirilir akma kabı (Plastik)
197558	0,125 l plastik kab için 4 damlamayı durdurucu ile ambalaj
198408	Hava pistonu çubuğu
198473	Tetik kabzası seti
198523	Hava mikrometresi

Ürün No.	Tanım
198549	Dairesel/geniş huzme ayarı için mil
198572	Takım seti
198911	0,15 l QCC Alüminyum yeniden kullanılabilir kablur
199075	0,125 l Plastik kab için vidalanır kapak
199406	Kontra somunlu malzeme miktarı ayarı
199414	Boya iğnesi contası ve Hava piston kolu contası
199430	Hava mikrometresi için 3 tespit vidası ile ambalaj
199448	3 hava pistonu kafalı paket
199455	Boya memesi için 5 contalı paket
199463	Askı makara seti
199471	Dairesel/geniş huzme ayar mili için 3 contalı paket
201467	Yay seti, 3er boya iğnesi/3er hava pistonu yayı
200162	Tırtıllı kafa ve vida (2şer adet)
200220	Geçme kab bağlantısı
200238	Geçme kapaklı (5x) ve QCC geçme bağlantılı (1x) 25 ml cam kab
200907	Hava enjektörü için conta halka (5x)

<input type="checkbox"/>	Tamir seti (Ürün No. 198614) içinde mevcut
<input checked="" type="checkbox"/>	Hava pistonu servis ünitesi (Ürün No. 199422) içinde mevcut
<input type="checkbox"/>	Conta setinde (Art. Nr. 200246) bulunmaktadır

15. Uygunluk belgesi

Üretici:

SATA GmbH & Co. KG

Domertalstrasse 20

D-70806 Kornwestheim

İş bununla aşağıda özellikleri yazılı ürünün geliştirme, tasarım ve imal şekline istinaden tarafımızdan üretilip piyasaya sürülen modelinin 94/9/AT sayılı direktifin ve yine belgenin düzenlendiği tarihte bu direktife ait değişik metinlerin emniyetle ilgili şartlarına uygun olduğunu ve 94/9/AT direktifine göre patlama tehlikesine sahip sahalarda (ATEX), Ek X, B kullanılabileceğini beyan ederiz.

Ürün adı:..... Boya tabancası
Typbezeichnung:..... SATAminijet 4400 B RP/HVLP
ATEX tanımlaması:..... II 2 G T4

Geçerli AT direktifleri:

- EN 60079-0:2009, EN 60079-11:2007, EN 60079-26:2007
- 94/9/AT sayılı AT direktifi, Patlama tehlikesine sahip sahalarda amacına uygun kullanım için cihazlar ve koruma sistemleri
- 98/37/AT sayılı AT makine direktifi (28 Aralık 2009 öncesi)
- 2006/42/AT sayılı AT makine direktifi

Uygulanan armonize normlar:

- DIN EN 1127-1:2008 "Patlama koruması Kısım 1: Esaslar ve yöntemler"
- DIN EN 13463-1:2001 "Patlama tehlikesine sahip sahalarda kullanılan elektrikli olmayan cihazlar - Bölüm 1: Esaslar ve talepler"
- DIN EN ISO 12100-1/-2; "Makinelerin güvenliği - Temel talepler"
- DIN EN 1953:1998 Kaplama maddeleri için serpmeye ve püskürtme cihazları - Emniyet talepleri"

Uygulanan ulusal normlar:

- DIN 31000:1979 "Teknik ürünlerin güvenli bir şekilde tasarlanmasına ilişkin genel ilkeler"
- DIN 31001-1:1983 "Teknik ürünlerin güvenli bir şekilde tasarlanması; Koruyucu tertibatlar; Kavramlar, Yetişkinler ve çocuklar için emniyet mesafeleri"

94/9/AT direktifi ek VIII'e göre talep edilen dokümanlar yetkili kuruluşta Numara 0123 Doküman numarası 70023722 ile 10 yıl boyunca kayıt altındadır.

70806 Kornwestheim, 24.07.2013



Albrecht Kruse
Genel Müdür

SATA GmbH & Co. KG

Content [Original Version: German]

1. Symbols.....	427	8. Cleaning of the Spray Gun ...	433
2. Technical Data.....	427	9. Maintenance.....	434
3. Scope of Delivery	428	10. Troubleshooting.....	437
4. Design of the Spray Gun	429	11. Disposal.....	439
5. Intended Use	429	12. After Sale Service.....	439
6. Safety Instructions.....	429	13. Warranty / Liability	439
7. Use	431	14. Spare Parts	439
		15. Declaration of Conformity	440

1. Symbols

	Danger! Risk which will cause heavy injuries or death.
	Notice! Risk which could cause damage.
	Explosion risk! Warning against risk which could cause heavy injuries or death.
	Information! Useful tips and recommendations

2. Technical Data

Recommended spray gun inlet pressure	
RP	7 psi - 35 psi
Spot Repair	7 psi - 35 psi
<hr/>	
HVLP	7 psi - 29 psi
Compliant	> 29 psi (air cap pressure > 10 psi)
Compliant legislation Lombardy/Italy	< 35 psi (air cap pressure < 15 psi)
Spot Repair	7 psi - 29 psi
Recommended spraying distance	
RP/RP SR	4.7" - 7.5"
<hr/>	
HVLP/HVLP SR	4.7" - 5.9"
Max. spray gun inlet pressure	
	145 psi

Air consumption at 35 psi spray gun inlet pressure	
RP/RP SR	7.1 cfm
Air consumption at 29 psi spray gun inlet pressure	
HVLP/HVLP SR	4.2 cfm
Max. material temperature	
	122 °F
Weight Version	
without cup	10.3 oz.
with 0.3 l RPS cup	11.5 oz.
with 0.125 l reusable cup	12.3 oz.
with 0.15 l aluminum reusable cup	13.9 oz.
with RPS cup 0.3 l and digital pressure regulation	12.9 oz.
Compressed air connection	
	G 1/4
Capacity	
PVC reusable cup	0.125 l
aluminium reusable cup	0.15 l
RPS cups	0.3 l

3. Scope of Delivery

- Spray gun with nozzle set and gravity flow cup
- Operating Instructions
- Tool kit
- CCS clips

Alternative versions with:

- Gravity flow cups made of PVC or aluminum with different capacities

4. Design of the Spray Gun [1]

- | | |
|---|--|
| [1-1] Spray gun handle | [1-9] Anti-drip device |
| [1-2] Trigger | [1-10] Round/flat fan control |
| [1-3] Nozzle set consisting of air cap, fluid tip (not visible), paint needle (not visible) | [1-11] Material flow control screw |
| [1-4] Spray gun connection with QCC | [1-12] Material flow control counter nut |
| [1-5] Gravity flow cup connection with QCC | [1-13] Air micrometer (air flow control) |
| [1-6] Paint strainer (not visible) | [1-14] Air micrometer (air flow control) locking screw |
| [1-7] Gravity flow cup | [1-15] Air piston (not visible) |
| [1-8] Gravity flow cup lid | [1-16] Compressed air connection |
| | [1-17] ColorCode-System (CCS) |

5. Intended Use

The spray gun has been designed for the application of paints, lacquers and other sprayable media by means of compressed air on suitable substrates and surfaces.

6. Safety Instructions

6.1. General Safety Instructions

⚠ DANGER NOTICE	Danger! Notice!
<ul style="list-style-type: none"> • Before using the spray gun, please read all safety and the operating instructions carefully. Safety instructions and indicated safety measures are mandatory. • Please keep all enclosed documents and make sure that the spray gun is handed over only together with these documents. 	

6.2. Specific Safety Instructions for Spray Guns

⚠ DANGER NOTICE	Danger! Notice!
<ul style="list-style-type: none"> • Local safety, accident prevention, work and environment protection regulations are mandatory! 	

 DANGER	 NOTICE	Danger! Notice!
<ul style="list-style-type: none"> • Never direct a spray gun at human beings or animals! • Use, cleaning and maintenance by skilled personnel only! • People whose ability to react is impaired by drugs, alcohol, medication or for other reasons are not allowed to use a spray gun! • Never use a spray gun when damaged or when components are missing! Use only when locking screw is firmly tightened [1-14]! • Before use, the spray gun should always be checked and repaired, if necessary! • Put spray gun immediately out of operation when damaged, disconnect it from the compressed air circuit! • Never manipulate or technically modify the spray gun! • Use original SATA spare parts and accessories only! • Exclusively use spray gun washing machines recommended by SATA! Please observe the operating instructions! • Never spray materials containing acid, alkaline or benzine! • Always keep the spray gun away from ignition sources, such as open fire, burning cigarettes or non-explosion-proof electronic devices! • When working with the spray gun, always limit solvents, paints or other coating media to the quantities which are required for the paint job! Excessive material must be returned to the designated storage areas afterwards! 		

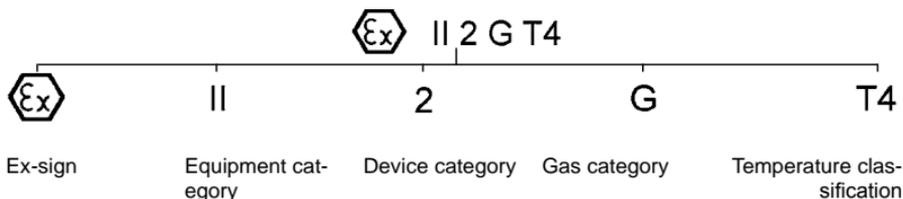
6.3. Personal Protection Equipment



 DANGER	Danger!
<ul style="list-style-type: none"> • When using, cleaning or maintaining the spray gun, always wear approved breathing and eye protection equipment as well as suitable protective gloves, overalls and safety boots! • When using the spray gun, noise levels of 85 dB(A) may be exceeded. Wear suitable hearing protection! 	

The painter is not exposed to vibrations while using the spray gun. Repulsive forces are minimal.

6.4. Use In Explosive Areas



6.4.1 General

The spray gun is approved for the use / storage in explosive areas of Ex-Zone 1 and 2.

		Danger! Risk of explosion!
<ul style="list-style-type: none"> • The following applications and operations lead to the loss of the explosion protection and are, therefore, <u>prohibited</u>: • Use of the spray gun in explosive areas belonging to ex-zone 0! • Do not use solvents and cleaning agents based on halogenized hydrocarbons! Chemical reaction which may occur when using these substances may be explosive! 		

7. Use

		Danger! Risk of explosion!
<ul style="list-style-type: none"> • Use only solvent-resistant, antistatic, undamaged and technically flawless compressed air hoses with a permanent pressure resistance of minimum 10 bar / 145 psi, e.g. Art. No. 53090! 		

	Information!
<p>The following requirements must be fulfilled:</p> <ul style="list-style-type: none"> • Use of a compressed air connection G 1/4 a or of a fitting SATA connection nipple. • Ensure minimum compressed air volume (air consumption) and pressure (recommended spray gun inlet pressure) according to chapter 2. • Use clean compressed air, e.g. by installing the SATA filter 484, Art. No. 92320 	

**Information!**

- Use an air hose with minimum 9 mm inner diameter (see warnings), e.g. **Art. No. 53090**.

176. Check if all screws [2-1], [2-2], [2-3], [2-4] and [2-5] have been tightened firmly. Tighten fluid tip [2-1] firmly by hand (12 Nm) according to [7-4]. Check if locking screw [2-5] has been firmly tightened according to [10-1]. Tighten, if necessary.
177. Rinse material passages with suitable cleaning solution **[2-6]**, **observe chapter 8**.
178. Adjust air cap: vertical spray fan **[2-7]**, horizontal spray fan **[2-8]**.
179. Insert paint strainer **[2-9]** and install gravity flow cup **[2-10]**.
180. Fill gravity flow cup (max. 20 mm below upper edge), close with the lid **[2-11]** and insert anti-drip device **[2-12]**.
181. Screw connection nipple **[2-13]** (not included in delivery) onto the air inlet.
182. Connect compressed air hose **[2-14]**.

7.1. Adjustment of the Spray Gun Inlet Pressure

**Information!**

- Pull the trigger fully and adjust the spray gun inlet pressure (see chapter 2) following instructions of one of the following sections (**[3-1]**, **[3-2]**, **[3-3]** to **[3-4]**), then release the trigger.
- With **[3-2]**, **[3-3]** and **[3-4]**, the air micrometer **[1-13]** has to be fully opened and in vertical position.
- If the required spray gun inlet pressure is not reached, the pressure at the compressed air circuit has to be increased; too high pressure results in too high trigger forces.

[3-1] SATA adam 2 mini (accessory / accurate method).

[3-2] Separate analogue **gauge with regulation device** (accessory).

[3-3] Separate analogue **gauge without regulation device** (accessory).

[3-4] Pressure regulation at the compressed air circuit (least accurate method):

rule of thumb: pressure at the pressure reducer must be set 0.6 bar higher than the recommended spray gun inlet pressure per

every 10 m of air hose (inner width 9 mm).

7.2. Adjustment of the Material Flow [4-1], [4-2], [4-3] und [4-4] - material flow control fully opened



Information!

With the material flow control fully opened, the wear of the fluid tip and paint needle is reduced to a minimum. Please select the correct nozzle size depending on the material to be applied and the required application speed.

7.3. Adjustment of the Spray Fan Pattern

- Adjust flat fan (factory setting) [5-1].
- Adjust round fan [5-2].

7.4. Painting

Fully pull trigger for painting [6-1]. Operate spray gun according to [6-2]. Maintain spray distance as described in chapter 2.

8. Cleaning of the Spray Gun

⚠ DANGER **NOTICE**

Danger! Notice!

- Prior to cleaning, please disconnect the spray gun from the compressed air circuit!
- Risk of injury due to unexpected leakage of compressed air or material!
- Empty spray gun and gravity flow cup completely, dispose of paint material appropriately!
- Disassemble and install components very carefully! Exclusively use included special tools!
- **Use neutral cleaning solution (pH value 6 to 8)!***
- **Do not use acids, alkalines, bases, pickling agents, unsuitable regenerates or other aggressive cleaning solutions!***
- Do not soak spray gun in cleaning solution!*
- Do not clean cover plate of the electronic pressure display with pointed, sharp or rough objects!

⚠ DANGER **NOTICE****Danger! Notice!**

- Drillings should be cleaned with SATA cleaning brushes or SATA nozzle cleaning needles only. The use of other tools may cause damage or may affect the spray pattern. **Recommended accessory:** cleaning kit **Art. No. 64030.**
- Exclusively use spray gun washing machines recommended by SATA! Please observe the operating instructions!
- The air passages have to be put under pressure with clean compressed air during the entire cleaning process!
- Nozzle head has to point downwards!
- **Remove the spray gun from the gun washing machine immediately after the cleaning process!***
- **Never use ultrasonic cleaning devices** - leads to damage of nozzle set and gun surface!
- **After cleaning, the spray gun, the material passages, the air cap including thread as well as the gravity flow cup have to be blown dry with clean compressed air!***

* otherwise risk of corrosion

**Information!**

- Check spray pattern after cleaning the nozzle set!
- Further cleaning tips can be found at www.sata.com/TV.

9. Maintenance

⚠ DANGER **NOTICE****Danger! Notice!**

- Prior to maintenance, disconnect the spray gun from the compressed air circuit!
- Disassemble and install components very carefully! Exclusively use included special tools!

9.1. Replacing the Nozzle Set [7-1], [7-2], [7-3], [7-4], [7-5] and [7-6]

Every SATA nozzle set consists of "paint needle" [7-1], "air cap" [7-2] and "fluid tip" [7-3] and has been hand-adjusted to provide a perfect spray pattern. Therefore, always exchange the complete nozzle set. After installation, please adjust material flow according to chapter 7.2.

9.2. Replacing the Air Distribution Ring Steps: [7-1], [7-2], [7-3], [8-1], [8-2] [8-3], [7-4], [7-5] and [7-6]

NOTICE	Notice!
<ul style="list-style-type: none"> • Remove air distribution ring with SATA extraction tool only. • Do not apply force to avoid damage of sealing surfaces. 	

	Information!
<p>Check sealing surfaces inside the spray gun [8-2] after disassembly, clean them, if required. Should the sealing surfaces be damaged, please contact your SATA dealer. Align new air distribution ring by means of the marking [8-3], (pin into drilling) and press in with even force. Adjust material flow according to chapter 7.2 after installation.</p>	

9.3. Replacing the Paint Needle Sealing Steps: [9-1], [9-2] and [9-3]

When paint material leaks from the self-tensioning paint needle packing, it needs to be replaced. Remove trigger according to [9.2]. After disassembly, check if the paint needle is damaged or replace the nozzle set, if required. Adjust material flow according to chapter 7.2 after installation.

9.4. Replacing the Air Piston, Air Piston Spring and Air Micrometer Steps: [10-1], [10-2] and [10-3]

▲ DANGER	Danger!
<ul style="list-style-type: none"> • Disconnect the spray gun from the compressed air circuit! 	

When air leaks from the air cap or the air micrometer without the trigger being pulled, these parts need to be replaced. After disassembly, grease the air micrometer and spring with SATA high performance grease (**Art.**

No. 48173), insert them together with the air piston and tighten the locking screw [10-1]. Adjust material flow according to chapter 7.2 after installation.

▲ DANGER	Danger!
<ul style="list-style-type: none"> • Check if locking screw has been firmly tightened! Air micrometer could shoot out from the spray gun uncontrolled! 	

9.5. Replacing the Sealing (air side)

▲ DANGER	Danger!
<ul style="list-style-type: none"> • Disconnect the spray gun from the compressed air circuit! 	

Steps: [9-1], [9-2], [10-1], [10-2], [10-3], [10-4], [10-5] and [10-6]
Replacing the self-adjusting sealing [10-6] is required when air leaks from under the trigger.

1. After disassembly, please check air piston rod [10-4] and clean it, if required. If damaged (e.g. if scratched or bent), replace it and grease with SATA high performance spray gun grease (**Art. No. 48173**) and insert. Please observe correct order of installation!
2. Lubricate air micrometer (air flow control) and spring as well, insert together with air piston and tighten the locking screw.

After installation, please adjust material flow according to chapter 7.2.

▲ DANGER	Danger!
<ul style="list-style-type: none"> • Check if locking screw has been firmly tightened! Air micrometer could shoot out from the spray gun uncontrolled! 	

9.6. Replace spindle of round/flat spray control steps: [11-1], [11-2], [11-3]

The spindle has to be replaced when air leaks from the spray control or when the spray control does not work.

10. Troubleshooting

Malfunction	Cause	Corrective action
Fluttering/spitting spray fan or air bubbles appearing in the gravity flow cup	Fluid tip has not been properly tightened	Tighten fluid tip [2-1] with universal spanner
	Air distribution ring is damaged or clogged.	Replace air distribution ring, as it will be damaged during disassembly
Air bubbles appearing in the gravity flow cup	Loose air cap	Tighten air cap [2-2] by hand
	Gap between air cap and fluid tip ("air circuit") is clogged	Clean air circuit, observe chapter 8
	Nozzle set is clogged or damaged	Clean nozzle set, chapter 8, or replace, respectively, chapter 9.1
	Not enough paint material in the gravity flow cup	Refill gravity flow cup [1-6]
	Defective paint needle sealing	Replace the paint needle sealing, chapter 9.3
Spray pattern is too small, crooked, lopsided or splitting	Clogged air cap drillings	Clean air cap, observe chapter 8
	Damaged fluid tip (fluid tip aperture)	Check if fluid tip is damaged, replace the nozzle set, if necessary, chapter 9.1
No function of round/flat spray control - control knob can still be turned	Air distribution ring has not been positioned in correct location (pin is not located in the drilling) or damaged	Replace air distribution ring making sure it has been positioned correctly when inserting it, chapter 9.2

Malfunction	Cause	Corrective action
Round/flat spray control cannot be regulated	Regulation valve dirty	Remove round/flat spray control, repair or replace it, chapter 9.7
Spray gun does not shut-off air	Clogged air piston seat or worn air piston	Clean air piston seat and/or replace air piston, air piston packing, chapter 9.4
Corrosion on air cap thread, inside material passages (cup connection) or on spray gun body	Cleaning solution (water-based) remains inside/on the spray gun for too long	Cleaning, observe chapter 8 , get a replacement spray gun body.
	Unsuitable cleaning solutions	
Black digital display	Spray gun was immersed in cleaning solution for too long.	Cleaning, observe chapter 8 , get a replacement digital unit.
	Wrong positioning of the spray gun inside the gun washing machine	
Material leaks from behind the paint needle sealing	Defective or missing paint needle sealing	Replace / insert paint needle sealing, chapter 9.3
	Clogged or damaged paint needle	Replace nozzle set, chapter 9.1; replace paint needle sealing, if necessary, chapter 9.3
Spray gun leaks from the fluid tip ("fluid tip aperture")	Contamination between paint needle tip and fluid tip	Clean fluid tip and paint needle, observe chapter 8
	Damaged nozzle set	Replace nozzle set, chapter 9

11. Disposal

Recycle the completely empty spray gun. To protect the environment, batteries and residual paint have to be disposed in an appropriate way and separately from the spray gun. Please observe local legislation!

12. After Sale Service

Please ask your SATA dealer for accessories, spare parts and technical support.

13. Warranty / Liability

The SATA General Conditions of Sale and Delivery and further contractual agreements, if applicable, as well as the valid legislation at the time apply.

SATA cannot be held responsible especially in the following cases:

- When the operating instructions are disregarded
- When the product is used in other than the intended ways of usage.
- When untrained staff is employed.
- When no personal protection equipment is worn
- When no original accessories and spare parts are used.
- When the product is manipulated, tampered with or technically modified.
- In case of normal wear and tear.
- In case when the product has been exposed to untypical shockloads and impacts during usage.
- Assembly and disassembly

14. Spare Parts [13]

Art. No.	Description
3988	Single pack of 10 paint strainers
16295	25 ml glass cup with plug-in lid
53033	25 ml glass cup with blind lid (5x)
58164	25 ml glass cup with plug-in lid (5x)
64022	PVC lid (3x)
76018	Pack of 10 x 10 paint strainers
76026	Pack of 50 x 10 paint strainers
133983	Air connection piece G 1/4 - G 1/4
197418	Pack of 4 CCS clips (green, blue, red, black)

Art. No.	Description
197467	Pack of 3 air distribution rings
197541	0.125 l QCC quick change gravity flow cup (PVC)
197558	Pack of 4 anti-drip devices for 0.125 l PVC cup
198408	Air piston rod
198473	Trigger kit
198523	Air micrometer (air flow control)
198549	Spindle for round/flat fan control
198572	Tool kit
198911	0.15 l QCC aluminium reusable cup
199075	Screw-on lid for 0.125 l PVC cup
199406	Material flow control with counter nut
199414	Paint needle sealing and air piston rod sealing
199430	Pack of 3 locking screws for air micrometer
199448	Pack of 3 air piston heads
199455	Pack of 5 sealing elements for fluid tip
199463	Trigger sleeve kit
199471	Pack of 3 sealings for spindle round/flat spray control
201467	Spring set consisting of 3x paint needle and 3x air piston springs each
200162	Control knob and screw (2 pieces each)
200220	Plug-in cup connection
200238	25 ml glass cup with plug-in lid (5x) and QCC plug-in connection (1x)
200907	Sealing ring for air cap (5x)

<input type="checkbox"/>	Included in repair kit (Art. No. 198614)
<input checked="" type="checkbox"/>	Included in air piston service unit (Art. No. 199422)
<input type="checkbox"/>	Included in sealing kit (Art. No. 200246)

15. Declaration of Conformity

Manufacturer:

SATA GmbH & Co. KG
Domertalstrasse 20

D-70806 Kornwestheim

We hereby declare that the following product in the version sold by SATA, due to its conception, design and construction complies with the basic safety requirements of the directive 94/9/EU including the modifications valid at the time of the declaration, and that it can be used in explosive areas (ATEX), annex X, B, according to EU directive 94/9/EU.

Product description: paint spray gun
Type description:SATAminijet 4400 B RP/HVLP
ATEX classification: II 2 G T4

Corresponding EC directive

- EN 60079-0:2009, EN 60079-11:2007, EN 60079-26:2007
- EC directive 94/9/EG Geräte und Schutzsysteme zur bestimmungsgemäßen Verwendung in explosionsgefährdeten Bereichen (Devices and Protection Systems for the Intended Use in Explosive Areas).
- EU machinery directive 98/37/EG (until December 28, 2009)
- EC machinery directive 2006/42/EG

Applied harmonised norms:

- DIN EN 1127-1:2008 „Explosionsschutz Teil 1: Grundlagen und Methodik“ (Explosion Protection Part 1: Basics and Methods)
- DIN EN 13463-1:2001 „Nicht-elektronische Geräte für den Einsatz in explosionsgefährdeten Bereichen - Teil 1: Grundlagen und Anforderungen“ (Non-electronic devices for the use in explosive areas - part 1: Basics and Requirements)
- DIN EN ISO 12100-1/-2; „Sicherheit von Maschinen, Allgemeine Anforderungen“ (Operating Safety of Machinery, General Requirements)
- DIN EN 1953:1998 „Spritz- und Sprühgeräte für Beschichtungsstoffe - Sicherheitsanforderungen“ (Spraying devices for coating materials - Safety Requirements)

Applied national norms:

- DIN 31000:1979 „Allgemeine Leitsätze für das sicherheitsgerechte Gestalten technischer Erzeugnisse“ (General Guidelines for the safe design of technical products)
- DIN 31001-1:1983 „Sicherheitsgerechtes Gestalten technischer Erzeugnisse; Schutzeinrichtungen; Begriffe, Sicherheitsabstände für Erwachsene und Kinder“ (Safe design of technical products; protection equipment; technical terms, safety distances for adults and children)

The respective documents required by directive 94/9/EG Annex VIII are deposited for 10 years at the designated location, number 0123 with the documentation number 70023722.

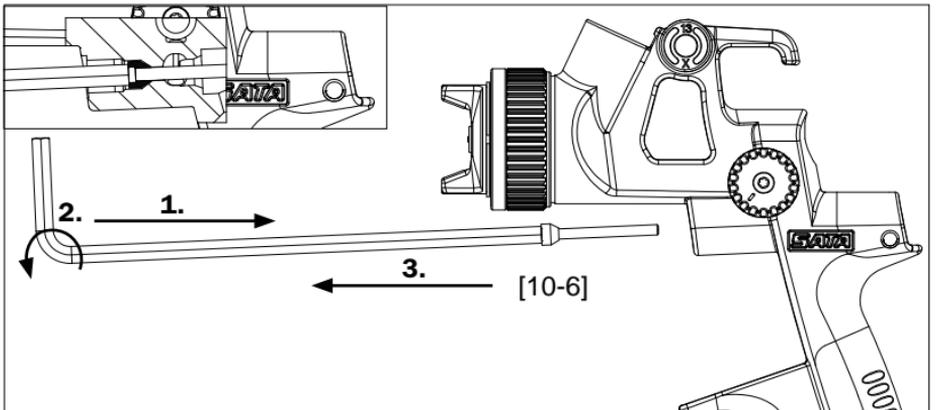
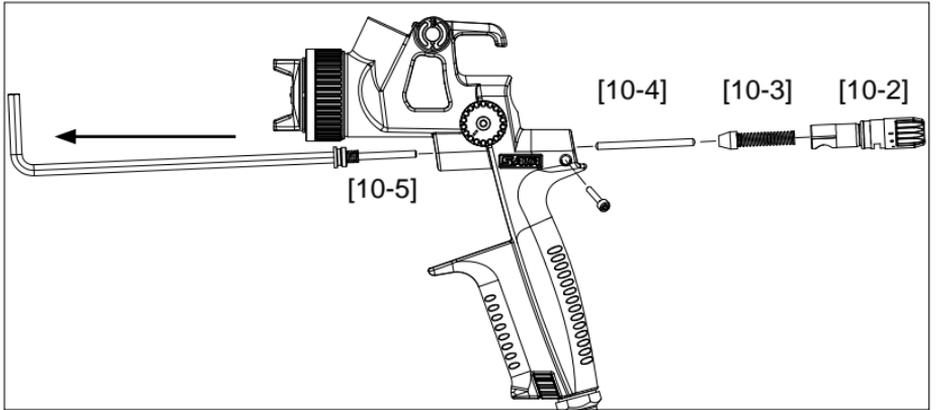
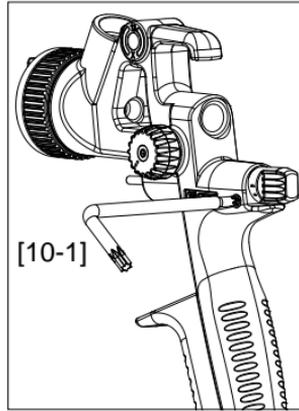
70806 Kornwestheim, July 24, 2013



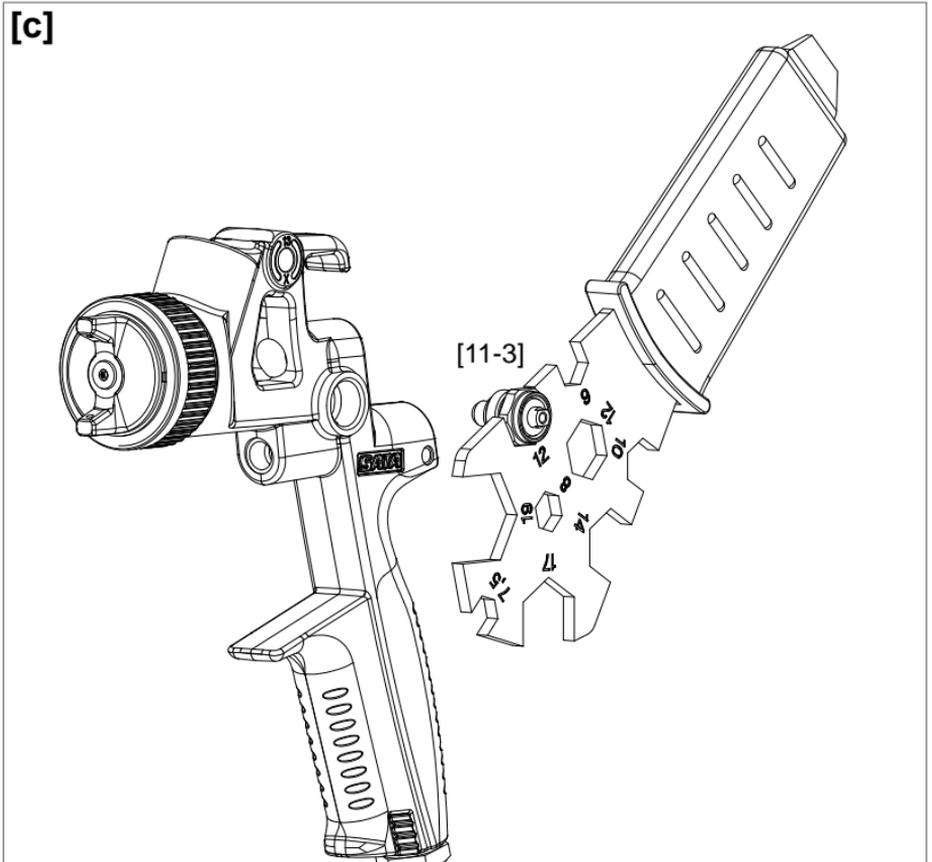
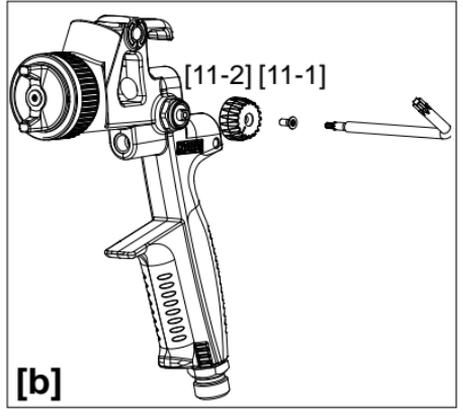
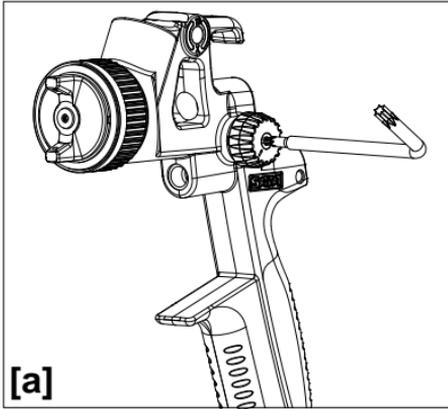
Albrecht Kruse
President

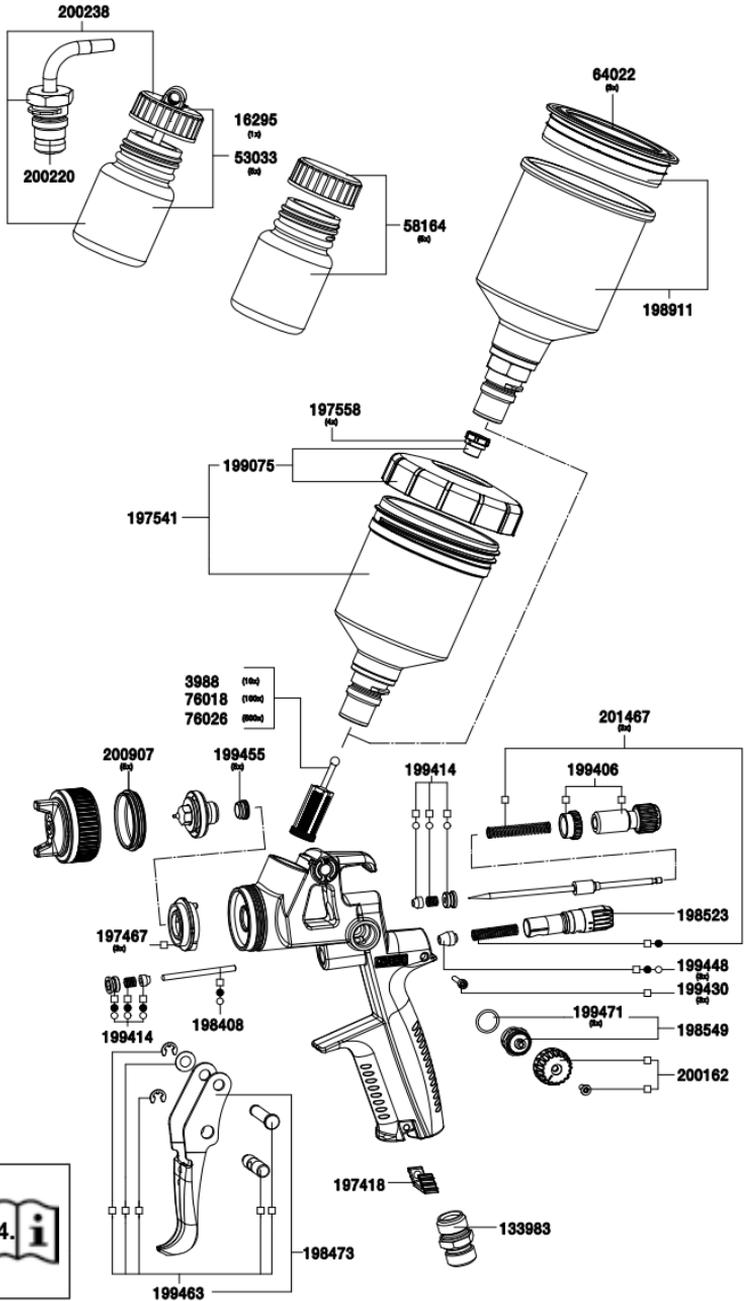
SATA GmbH & Co. KG

[10]



[11]





□	
●	
○	



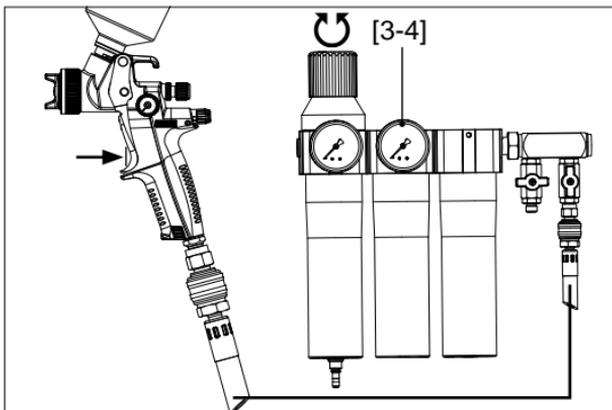
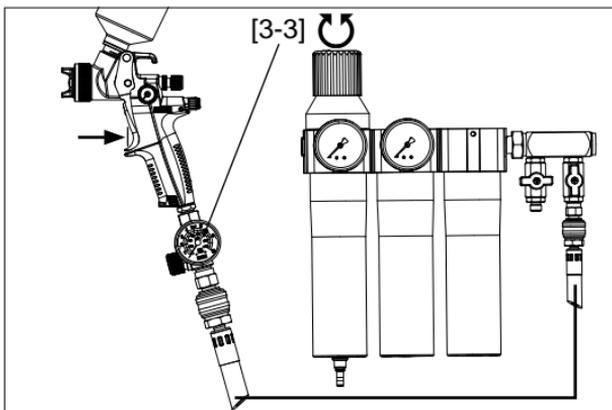
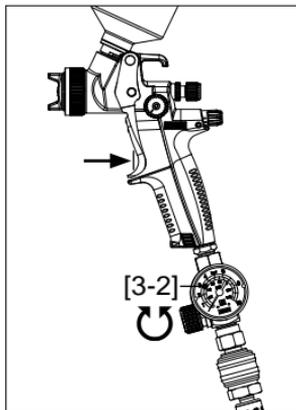
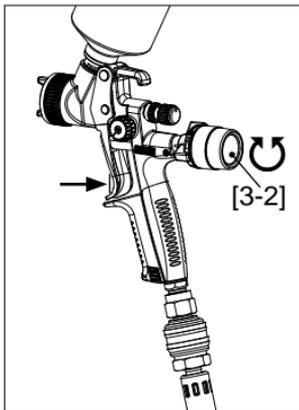
II 2 G T4



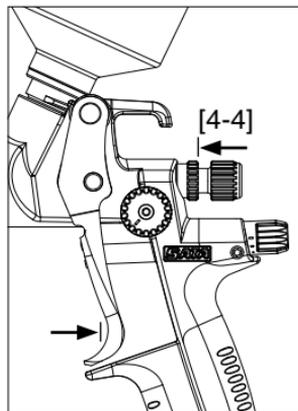
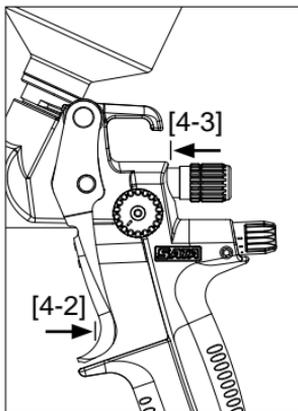
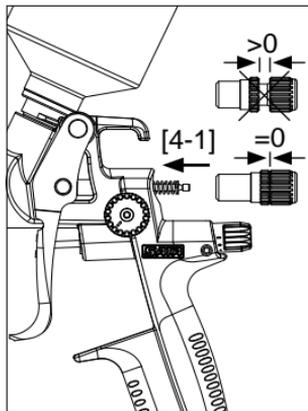
70%
PEFC zertifiziert
Dieses Produkt stammt aus
nachhaltig bewirtschafteten
Wäldern und kontrollierten Quellen.
www.pefc.de

SATA GmbH & Co. KG
Domertalstraße 20
70806 Kornwestheim
Deutschland
Tel. +49 7154 811-0
Fax +49 7154 811-196
E-Mail: info@sata.com
www.sata.com

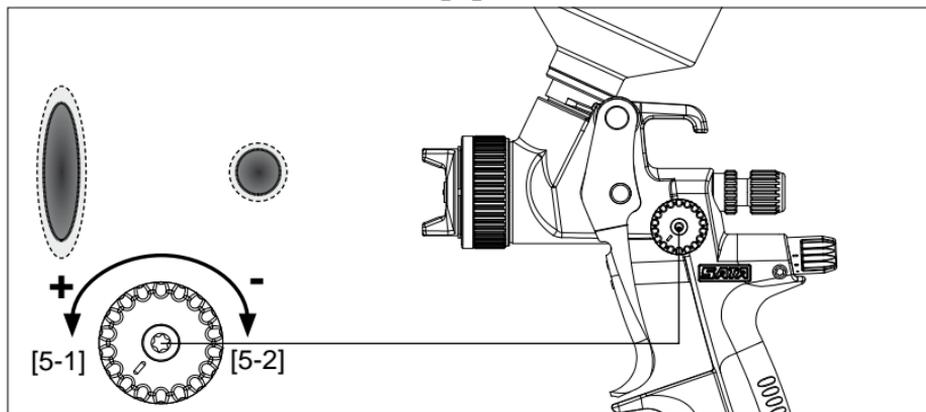
[3]



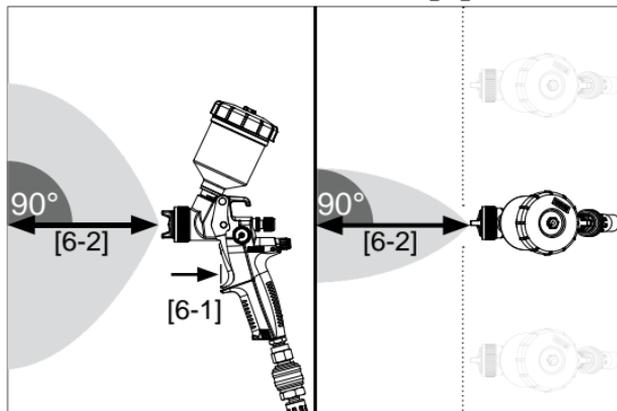
[4]



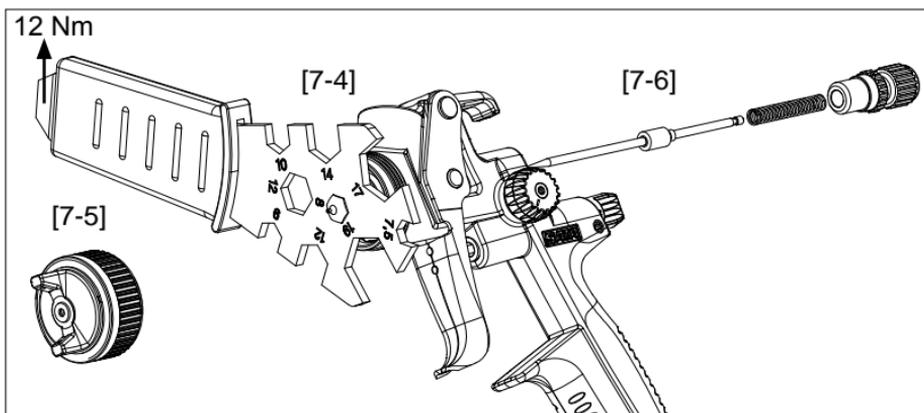
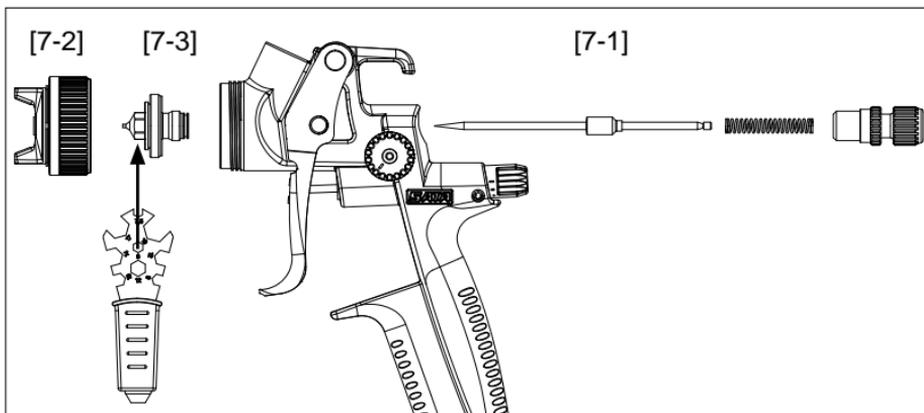
[5]



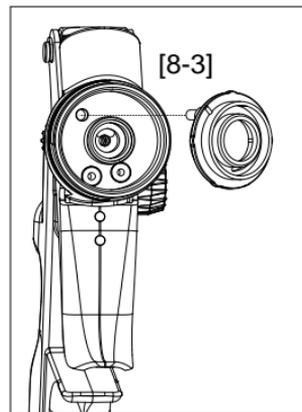
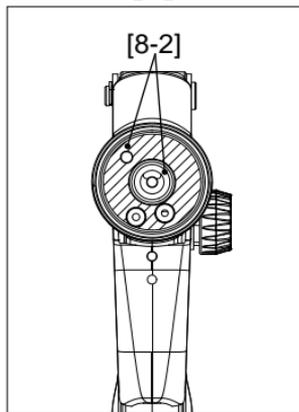
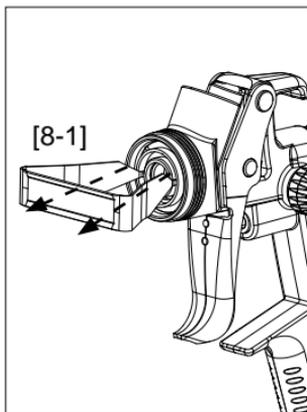
[6]



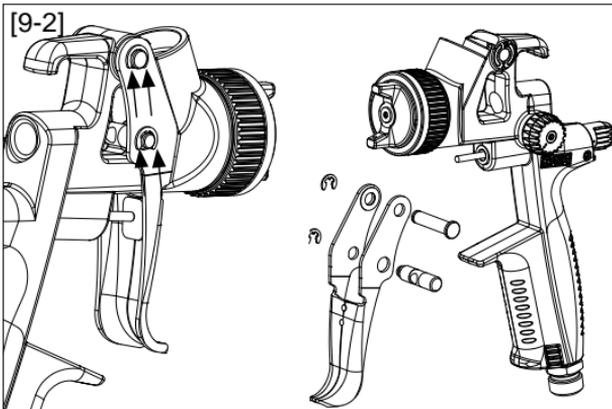
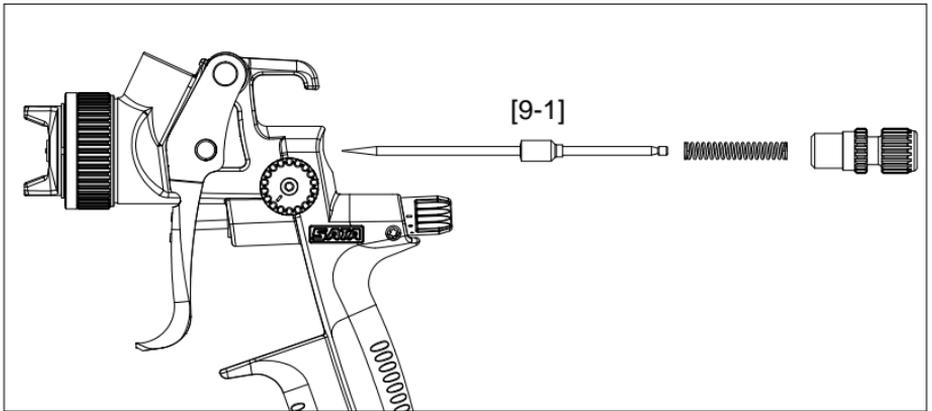
[7]



[8]



[9]



[9-3]

